

ERSATZTEILLISTE

ECHO Freischneider CLS-5000, CLS-5010

ECHO-Motorgeräte
Vertrieb Deutschland GmbH
Otto-Schott-Str. 7

72555 Metzingen

Telefon 07123-1091
Telefax 07123-2589
<http://www.echo-shop.de>
email: info@echo-shop.de

Motor

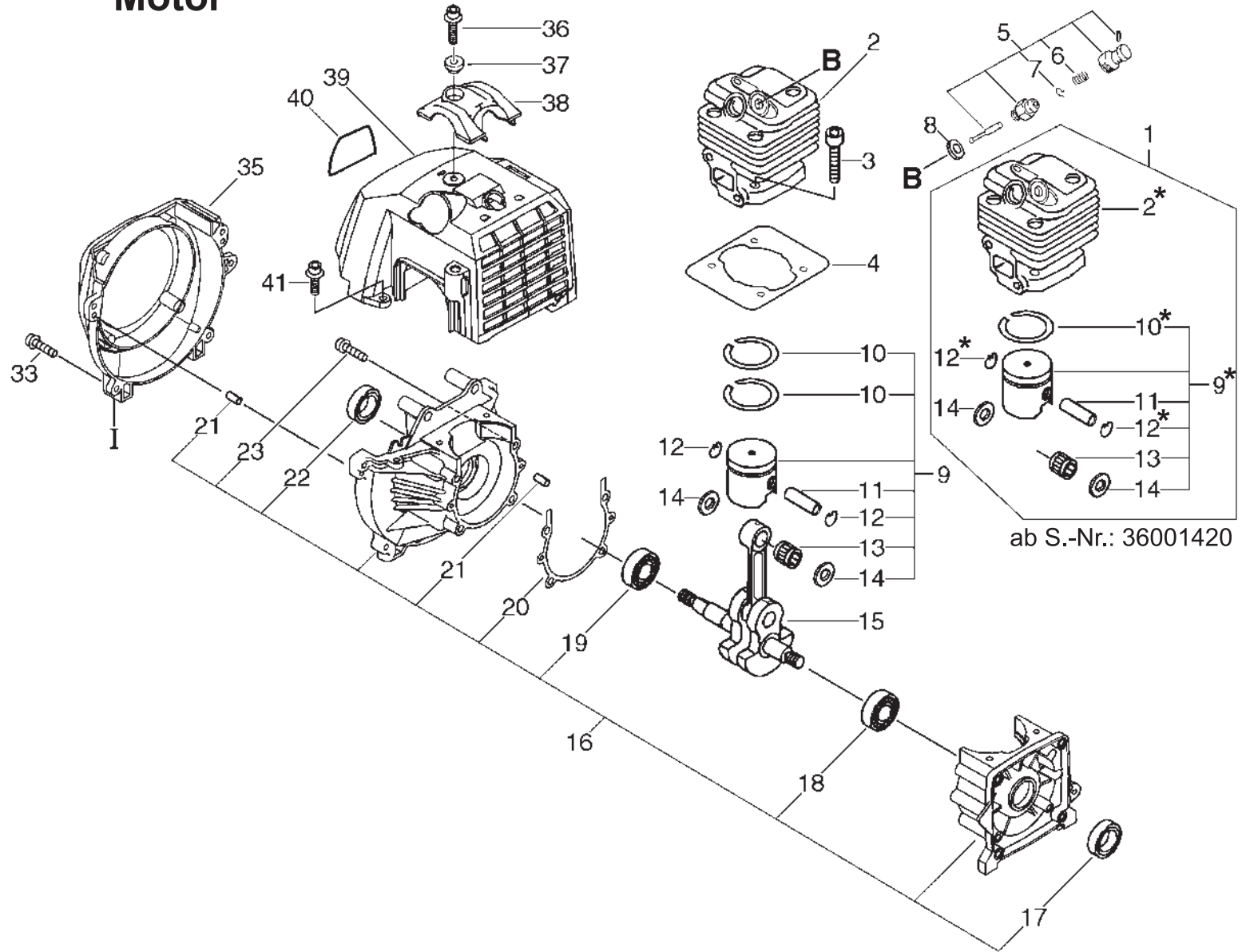


Bild		Artikelnummer	Menge	Bezeichnung	Bemerkungen
1		16-P021-009692	1	Zylinder+ Kolben	ab S.-Nr.: 36001421
2*	+	16-A130-000710	1	Zylinder	
9*	+	16-P021-009682	1	Kolben kpl.	
10*	++	16-A101-000070	1	Kolbenring	
11	++	16-V608-000000	1	Kolbenbolzen	
12*	++	16-V580-000010	2	Sicherungsring, Kolben	
13	++	16-100012-12331	1	Nadellager	
14	++	16-V307-000060	2	Scheibe, Kolben	
2		16-A130-000710	1	Zylinder	bis S.-Nr.: 36001420
3		16-900162-05020	4	Schraube M5x20	
4		16-V100-000040	1	Dichtung, Zylinder	
5		16-A014-000000	1	Dekompressionsventil	
6	+	16-101113-37530	1	Feder	
7	+	16-P022-002110	1	Clip	
8		16-159025-37530	1	Dichtung	
9		16-P021-005001	1	Kolben kpl.	bis S.-Nr.: 36001420
10	+	16-A101-000070	2	Kolbenring	
11	+	16-V608-000000	1	Kolbenbolzen	
12	+	16-V580-000010	2	Sicherungsring, Kolben	
13	+	16-100012-12331	1	Nadellager	
14	+	16-V307-000060	2	Scheibe, Kolben	
15		16-A011-000120	1	Kurbelwelle	
16		16-P021-002471	1	Kurbelgehäuse	
17	+	16-100213-05530	1	Simmerring	
18	+	16-94035-36201	1	Kugellager	
19	+	16-900810-36202	1	Kugellager	
20	+	16-V102-000001	1	Dichtung Kurbelgehäuse	
21	+	16-100215-03930	4	Führungsbolzen	
22	+	16-100213-00310	1	Simmerring	
23	+	16-900162-05035	4	Schraube	
33		16-900162-05020	4	Schraube M5x20	
35		16-A172-000230	1	Abdeckung	
36		16-900106-05020	1	Schraube 5x20	
37		16-V353-000020	1	Buchse	
38		16-A162-000020	1	Abdeckung	
39		16-A160-000241	1	Zylinderabdeckung	
40		16-X503-002880	1	Aufkleber, Modell	
41		16-900106-05012	1	Schraube	

Starter, Zündung

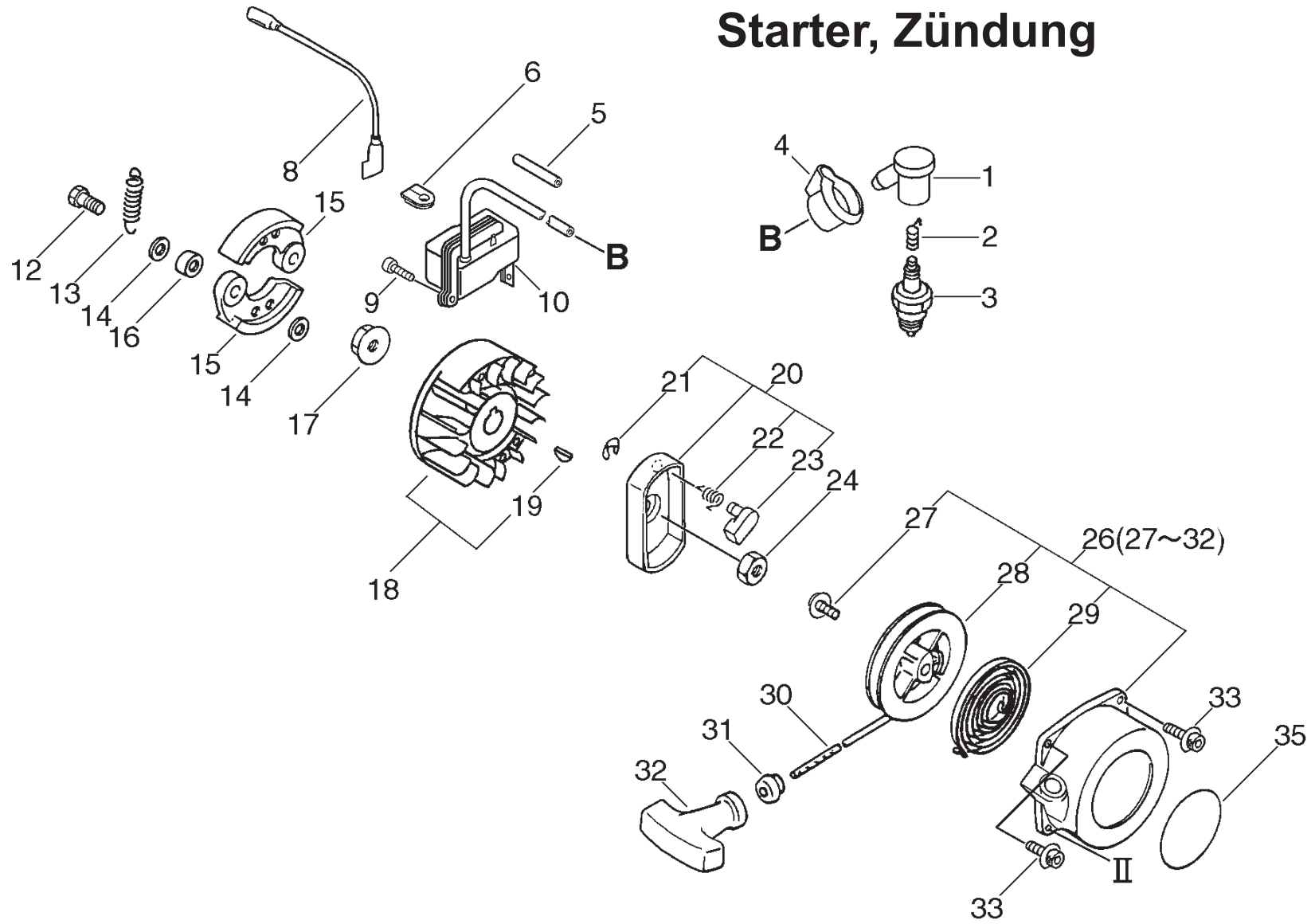


Bild	Artikelnummer	Menge	Bezeichnung	Bemerkungen
1	16-A427-000000	1	Zündkerzenkappe	
2	16-A426-000000	1	Kontaktfeder, Zündkerze	
3	16-159017-31730	1	Zündkerze	
4	16-V141-000020	1	Gummi, Zündkerzenabdeckung	
5	16-V475-001610	1	Tülle, Zündkabel	
6	16-156114-04920	1	Muffe	
8	16-162010-55630	1	Massekabel	
9	16-900162-05020	2	Schraube M5x20	
10	16-A411-000050	1	Zündspule	
12	16-175046-54430	2	Schraube, Kupplung	bis S.-Nr.: 36001490
13	16-V451-000390	1	Kupplungsfeder	
14	16-175014-11231	4	Scheibe	
15	16-175009-54430	2	Kupplungsschuh	
16	16-175030-54430	2	Hülse, Kupplung	
11	16-P021-008190	1	Kupplung, kpl.	ab S.-Nr.: 36001491
12*	+ 16-A557-000000	1	Kupplungsschraube	ab S.-Nr.: 36001491
13*	+ 16-V451-000480	1	Kupplungsfeder	ab S.-Nr.: 36001491
14*	+ 16-175048-03920	2	Scheibe	ab S.-Nr.: 36001491
15*	+ 16-A553-000040	2	Kupplungsschuh	ab S.-Nr.: 36001491
16*	+ 16-V453-000070	1	Bügfeder	ab S.-Nr.: 36001491
17	16-900519-00010	1	Mutter, Kupplung	
18	16-P021-005911	1	Polrad mit Keil	
19	+ 16-900323-03014	1	Keil	
20	16-A052-000011	1	Starterklinke kpl.	
21	+ 16-P022-002100	1	E-Clip	
22	+ 16-P022-002090	1	Feder, Staterklinke	
23	+ 16-177218-40630	1	Starterklinke	
24	16-900502-00008	1	Mutter	
26	16-A051-000070	1	Starter KPL	
27	+ 16-177236-06910	1	Schraube, Seilscheibe	
28	+ 16-P022-002080	1	Seiltrommel	
29	+ 16-177220-06310	1	Starterfeder	
30	+ 16-177226-06310	1	Starterseil	
31	+ 16-177227-42030	1	Seilführung	
32	+ 16-177228-27030	1	Startergriff	
33	16-900106-05020	2	Schraube 5x20	
35	16-890118-17930	1	Aufkleber, ECHO	

Luftfilter, Auspuff

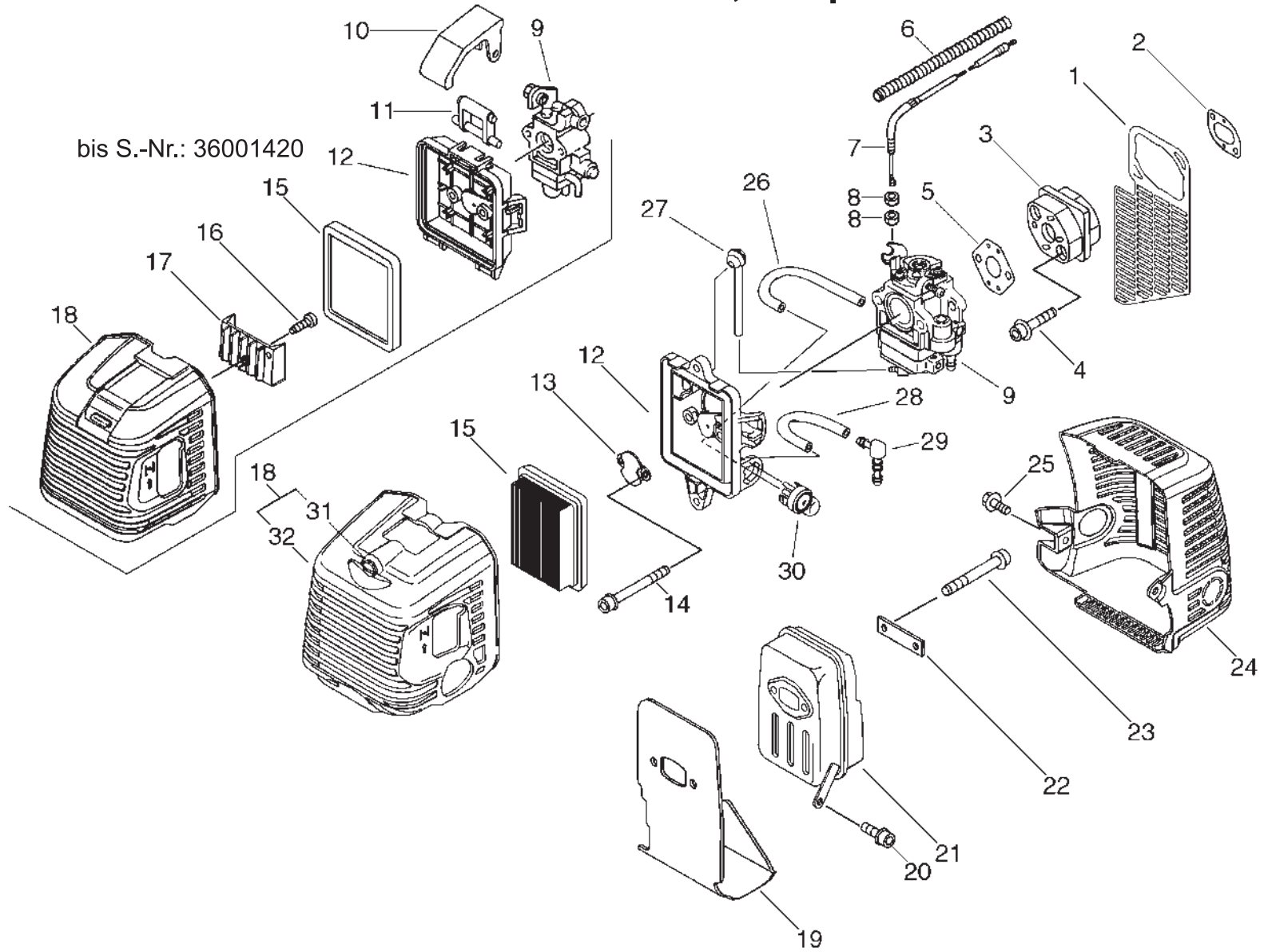


Bild	Artikelnummer	Menge	Bezeichnung	Bemerkungen
1	16-A128-000060	1	Staubschutzplatte - SRM-5000, PB-6000	
2	16-V103-000070	1	Vergaserdichtung	
3	16-A200-000060	1	Zwischenflansch, Vergaser	
4	16-900106-05025	2	Schraube 5X25	
5	16-V103-000080	1	Vergaserdichtung	
9	16-A021-001030	1	Vergaser WYK-216	bis S.-Nr.: 36001420
	16-A021-001160	1	Vergaser WYK-227	ab S.-Nr.: 36001421
10	16-A235-000060	1	Verschlussbügel, Luftfilter	bis S.-Nr.: 36001420
11	16-J485-000030	1	Halter, Verschluss Luftfilter	bis S.-Nr.: 36001420
12	16-P021-002491	1	Lüftergehäuse	bis S.-Nr.: 36001420
	16-P021-009590	1	Gehäuse, Luftfilter	ab S.-Nr.: 36001421
13	16-A244-000010	1	Platte, Luftfilter	
14	16-900105-05055	2	Schraube	
15	16-A226-000220	1	Luftfilter	bis S.-Nr.: 36001420
	16-A226-000320	1	Luftfilter	ab S.-Nr.: 36001421
16	16-900253-04008	1	Schraube(Eisen) M4x8	bis S.-Nr.: 36001420
17	16-A323-000000	1	Abdeckung Luftfilterdeckel	bis S.-Nr.: 36001420
18	16-A232-000300	1	Luftfilterdeckel	bis S.-Nr.: 36001420
	16-P021-009600	1	Luftfilterdeckel kpl.	ab S.-Nr.: 36001421
31	+ 16-V253-000100	2	Schraube	ab S.-Nr.: 36001421
32	+ 16-A232-000320	1	Luftfilterdeckel	ab S.-Nr.: 36001421
19	16-V104-000210	1	Dichtung, Auspuff	
20	16-900162-05012	1	Bolzen	
21	16-A300-000190	1	Auspuff	bis S.-Nr.: 35002025
	16-P021-008900	1	Auspuff	ab S.-Nr.: 36001001
22	16-V150-000550	1	Platte, Auspuff	
23	16-900105-06060	2	Schraube, Auspuff	
24	16-A320-000080	1	Abdeckung, Auspuff	
25	16-900106-05012	1	Schraube	
26	16-V471-001560	1	Benzinleitung 80 mm lg.	ab S.-Nr.: 36001421
27	16-132012-39330	1	Benzinleitung	ab S.-Nr.: 36001421
28	16-437215-20760	1	LEITUNG	ab S.-Nr.: 36001421
29	16-V186-000120	1	Winkelanschluss	ab S.-Nr.: 36001421
30	16-123181-39130	1	Pumpe	ab S.-Nr.: 36001421

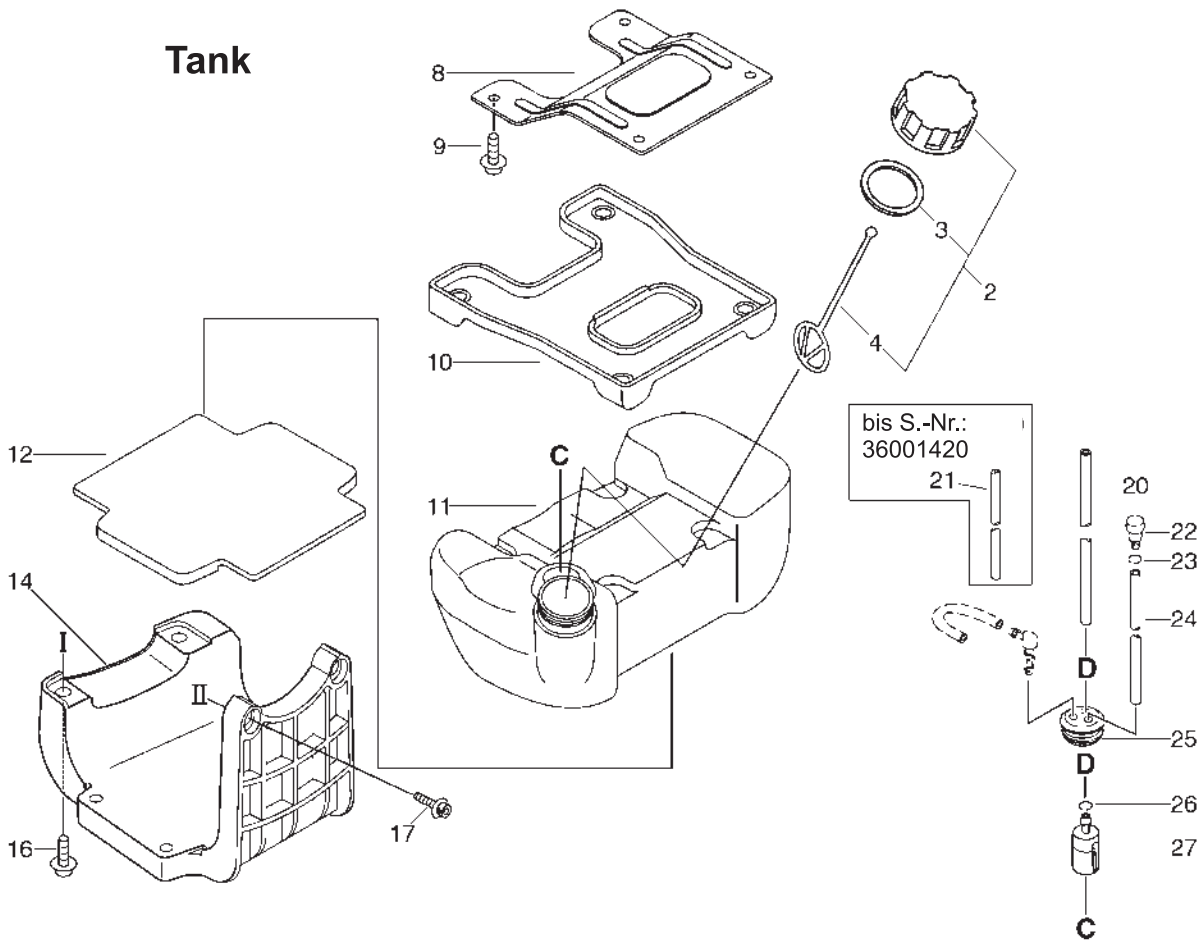
Tank


Bild	Artikelnummer	Menge	Bezeichnung	Bemerkungen
2	16-131004-55530	1	Tankdeckel, komplett	
3	+ 16-131016-55830	1	Dichtung Tankdeckel	
4	+ 16-131051-56030	1	Sicherung, Tankdeckel	
8	16-A393-000030	1	Tankhalter	
9	16-900106-05012	4	Schraube	
10	16-A390-000000	1	Grundplatte, Tankhalter	
11	16-A350-000131	1	Tank, Benzin	
12	16-A390-000010	1	Platte, Tankhalter	
14	16-A393-000050	1	Tankhalter	
16	16-900106-05020	2	Schraube 5x20	
17	16-900106-05025	2	Schraube 5X25	
20	16-132010-53630	1	Benzinleitung	
21	16-437215-20760	1	LEITUNG	bis S.-Nr.: 36001420
22	16-131300-56430	1	Entlüftungsventil	
23	16-132013-26630	1	Clip	
24	16-132012-02960	1	Benzinleitung	
25	16-132115-55930	1	Dichtgummi, Tank	
26	16-132013-26630	1	Clip	
27	16-131205-19830	1	Benzinfilter	

Gestänge

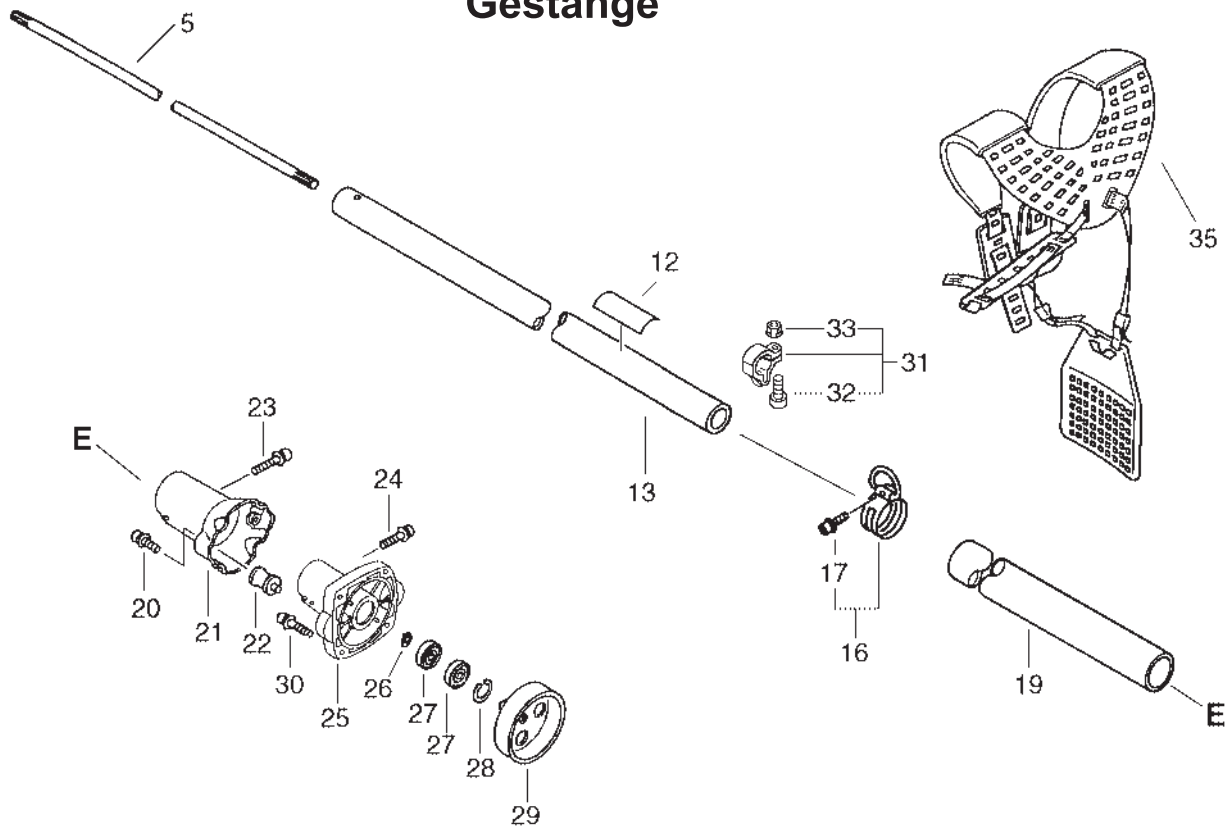


Bild	Artikelnummer	Menge	Bezeichnung	Bemerkungen
5	16-610011-47530	1	Antriebswelle 1470lg	CLS-5000
	16-610011-51530	1	Antriebswelle 1580lg	CLS-5010
12	16-890617-43130	1	Aufkleber Achtung	
13	16-610206-47531	1	ZSB-Gestänge 1470lg	CLS-5000
	16-610206-51531	1	ZSB-Gestänge 1580lg	CLS-5010
16	16-301205-47531	1	Aufhänger	
17	+ 16-900162-05020	1	Schraube M5x20	
19	16-610258-47530	1	Schaftgehäuse	CLS-5000
	16-610258-51530	1	Schaftgehäuse	CLS-5010
20	16-900162-05014	2	Schraube M 5x14	
21	16-A575-000030	1	Halterung, Gestänge	
22	16-100905-51530	2	Puffer	
23	16-900162-05035	1	Schraube	
24	16-900162-05030	2	Schraube	
25	16-A570-000040	1	Kupplungsgehäuse	
26	16-900701-00015	1	Seegerring außen 15mm	
27	16-900819-06202	2	Kugellager	
28	16-900702-00035	1	Seegerring, innen, 35mm	
29	16-A556-000290	1	Kupplungstrommel	
30	16-900162-05020	4	Schraube M5x20	
31	16-P021-004830	2	Halterung, Kabelschutz	
32	+ 16-900162-05022	2	Schraube	
33	+ 16-900516-00005	2	Mutter	
35	16-301000-51530	1	Doppel-Schultergurt	

Griff

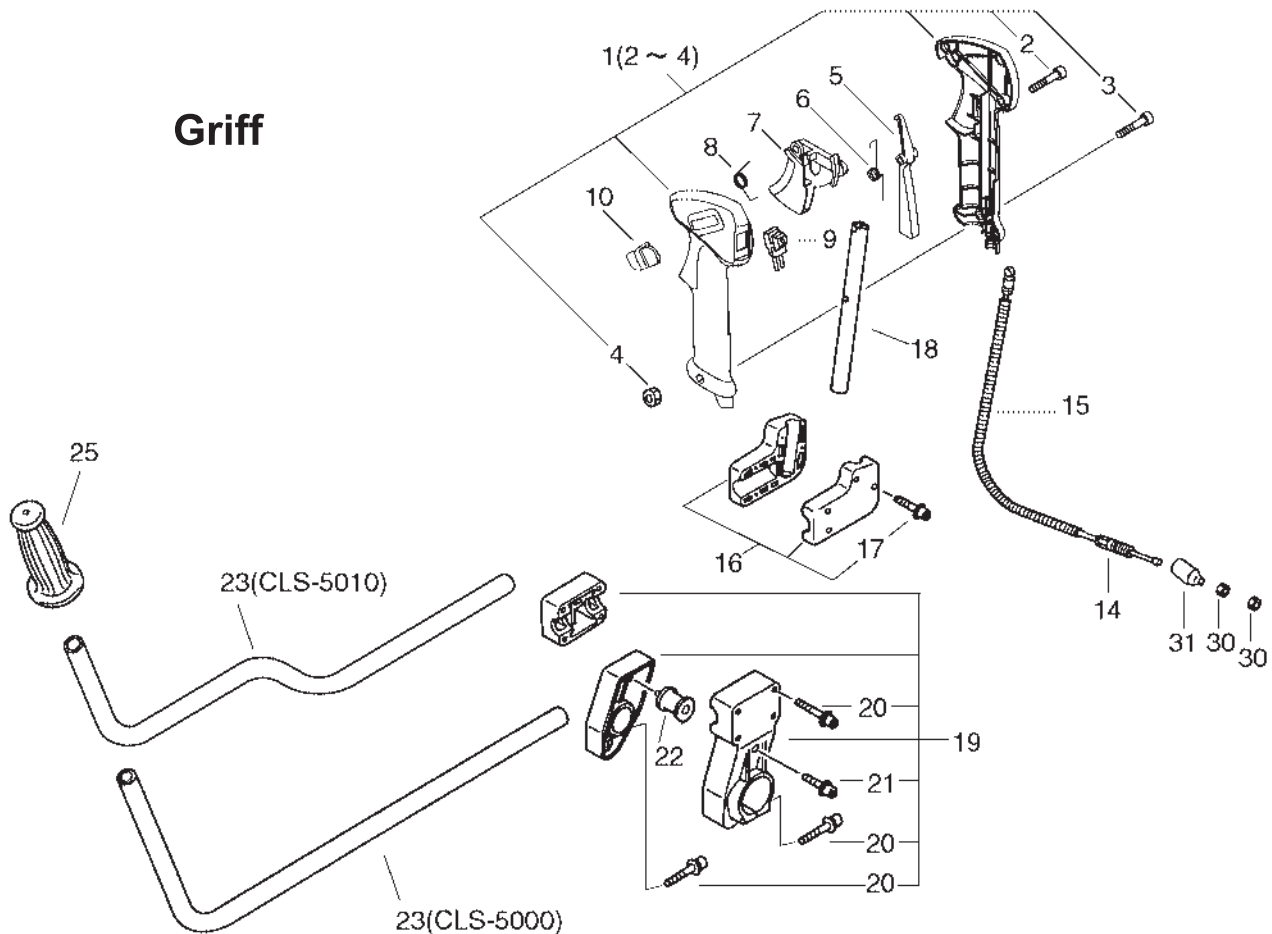


Bild	Artikelnummer	Menge	Bezeichnung	Bemerkungen
1	16-P021-002612	1	Griff	
2 +	16-900253-04016	3	Schraube	
3 +	16-900220-05030	1	Schraube	
4 +	16-900500-00005	1	Mutter	
5	16-C460-000010	1	Gashebelsperre	bis S.-Nr.: 35001350
5	16-C460-000011	1	Gashebelsperre	ab S.-Nr.: 35001351
6	16-V452-000050	1	Feder	bis S.-Nr.: 35001350
6	16-V452-000130	1	Feder	ab S.-Nr.: 35001351
7	16-C450-000022	1	Gasgriff	
8	16-V452-000060	1	Feder	
9	16-A440-000240	1	Stopschalter	
10	16-C463-000000	1	Gasfeststeller	ab S.-Nr.: 35001351
14	16-V430-000960	1	Gaszug	
15	16-178127-43230	1	Tülle (Gummi)	
16	16-351302-47530	1	Griffverbinder	
17 +	16-900162-05025	4	Schraube 5x25	
18	16-351210-47530	1	Griff	
19	16-351301-47533	1	Halter	
20 +	16-900162-05035	6	Schraube	
21 +	16-900162-05014	2	Schraube M 5x14	
22	16-100905-51530	2	Puffer	
23	16-351110-47530	1	Handgriff	CLS-5000
23	16-C400-000150	1	Griff	CLS-5010
25	16-351213-47531	1	Griff	
30	16-900502-00006	2	Mutter	
31	16-V494-000080	1	Kappe	ab S.-Nr.: 35008916

Winkelgetriebe, Schutz

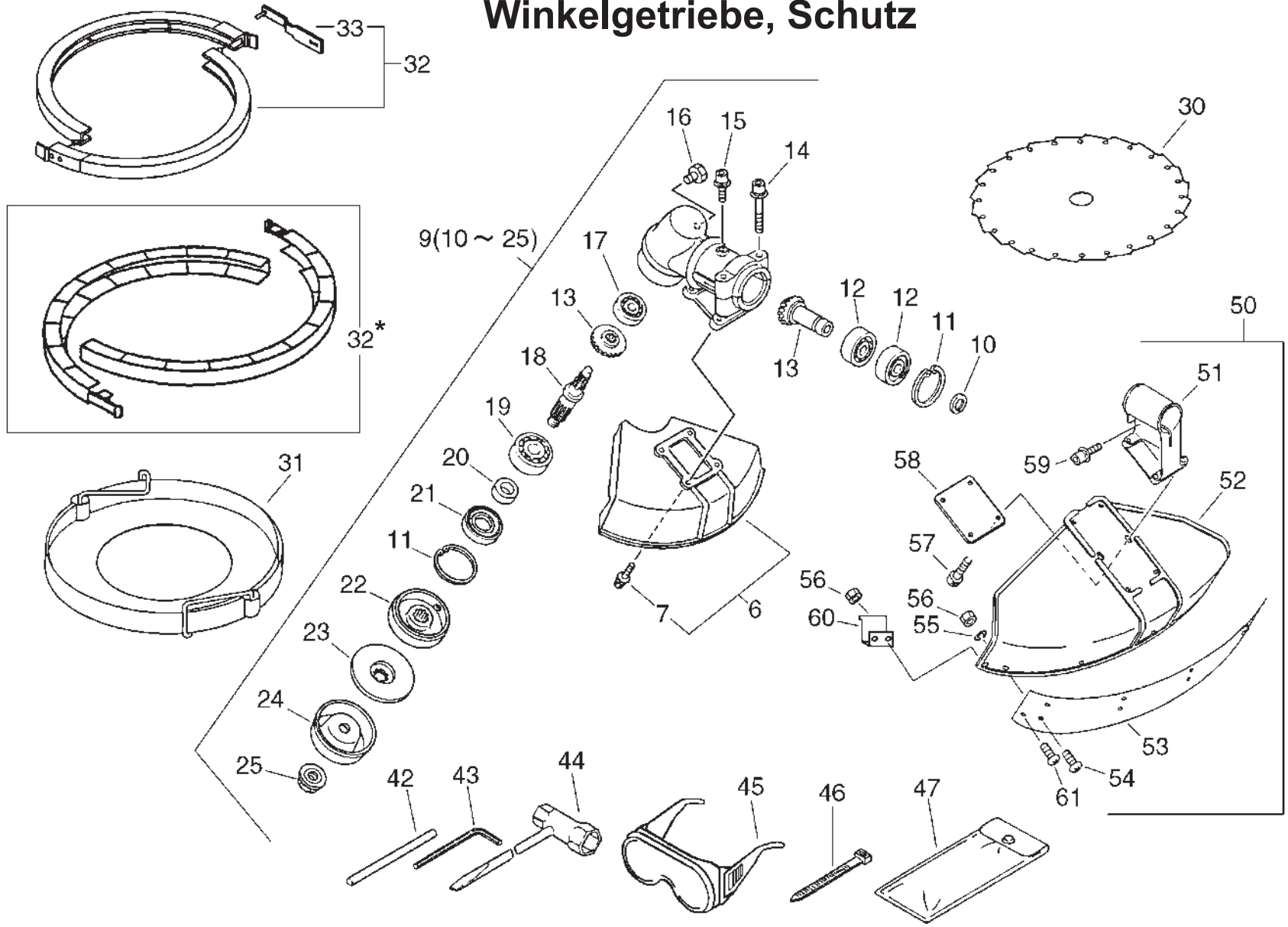


Bild	Artikelnummer	Menge	Bezeichnung	Bemerkungen
6	16-699000-47531	1	Schutz kpl.	CLS-5000
7 +	16-900162-05020	4	Schraube M5x20	CLS-5000
9	16-P021-004762	1	Zsb. Winkelgetriebe	
10 +	16-900701-00015	1	Seegerring außen 15mm	
11 +	16-900702-00035	2	Seegerring, innen, 35mm	
12 +	16-900810-06202	2	Kugellager	
13 +	16-610300-47530	1	Getriebesatz	
14 +	16-900162-05035	2	Schraube	
15 +	16-900162-05014	1	Schraube M 5x14	
16 +	16-610434-50031	1	Schraube(Eisen), M8	
17 +	16-900800-06001	1	Kugellager	
18 +	16-610310-51530	1	Schaft	
19 +	16-900813-06202	1	Lager	
20 +	16-610334-06230	1	Distanzring	
21 +	16-610413-47530	1	Simmering	
22 +	16-C535-000050	1	Fixierplatte	
23 +	16-C535-000060	1	Druckplatte	
24 +	16-610352-47530	1	Gleitteller	
25 +	16-610320-47530	1	Mutter M12	
30	16-695001-51530	1	Sägeblatt für CLS 4600	CLS-5000
31	16-898503-08031	1	Transportschutz ø200 mm	CLS-5000
32*	16-P021-007470	1	Schutz Messer, Freischneider	CLS-5010
32	16-8985003-50030	1	Schutz, Messer	CLS-5010
33 +	16-898562-43230	1	Befestigungsband, Schutz	CLS-5010
42	16-897518-01131	1	Blockierwerkzeug	
43	16-895610-00130	1	Imbusschlüssel - 4mm	
44	16-X602-000020	1	Kombischlüssel	
45	16-P021-002861	1	Schutzbrille	
46	16-178121-43230	1	Clip	
47	16-898510-39130	1	Werkzeugtasche	
50	16-699000-54530	1	Schutz kpl. Kunststoff	CLS-5010
51 +	16-699011-51530	1	Schutzhalter f. CLS 4600	CLS-5010
52 +	16-699010-54430	1	Messerschutz (Plastik)	CLS-5010
53 +	16-699013-52130	1	Schutzverlängerung BJ.98	CLS-5010
54 +	16-900162-05014	4	Schraube M 5x14	CLS-5010
55 +	16-900603-00005	4	Scheibe(Eisen)	CLS-5010
56 +	16-900500-00005	6	Mutter	CLS-5010
57 +	16-900162-05018	4	Schraube 5x18 (Eisen)	CLS-5010
58 +	16-699015-52130	1	Verstärkungsplatte	CLS-5010
59 +	16-900162-05025	2	Schraube 5x25	CLS-5010
60 +	16-699016-54530	1	Abschneider	CLS-5010
61 +	16-900162-05012	2	Bolzen	CLS-5010

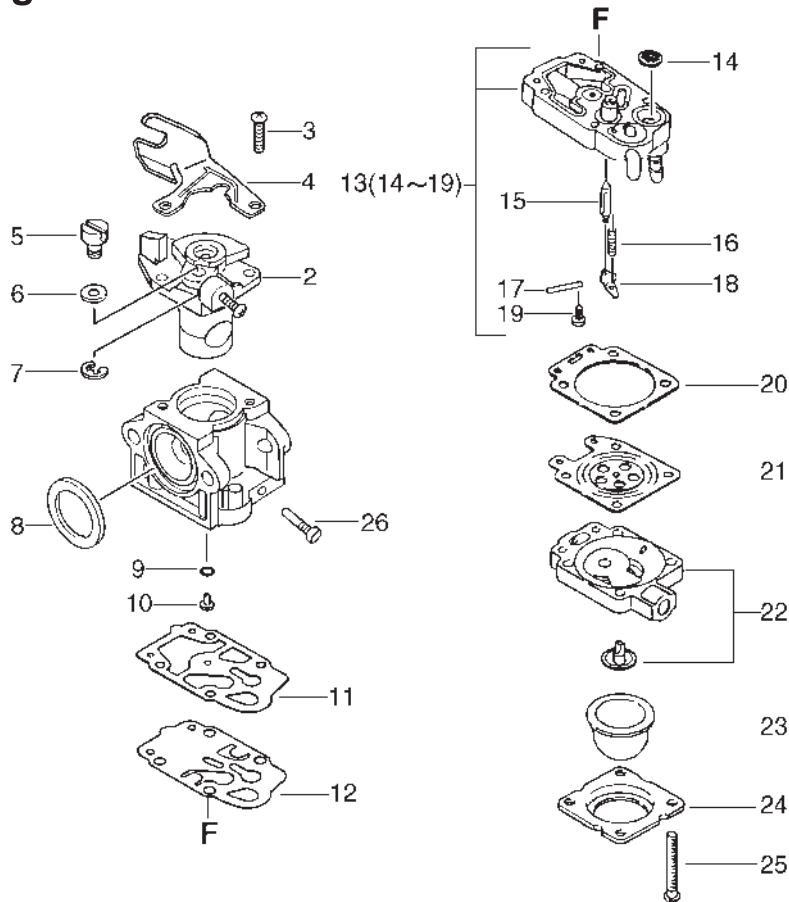
Vergaser bis S.-Nr.: 36001420


Bild		Artikelnummer	Menge	Bezeichnung	Bemerkungen
		16-A021-000570	1	Vergaser WYK-172	
		16-A021-001030	1	Vergaser WYK-216	bis S.-Nr.: 36001420
2	+	16-P003-000900	1	Ventil, Vergaser	nur bei WYK-172 Vergaser
3	+	16-123114-40630	2	Schraube, Vergaser	
4	+	16-P003-000180	1	Halter, Gaszug, Vergaser	
5	+	16-123172-45130	1	Führung, Gaszug	
6	+	16-123149-54230	1	Scheibe	
7	+	16-123173-07930	1	Clip	
8	+	16-123143-12110	1	Dichtring	
9	+	16-123183-40630	1	O-Ring	nur bei WYK-172 Vergaser
10	+	16-P003-000530	1	Ventil	nur bei WYK-172 Vergaser
10	+	16-P003-000980	1	Düse, Verg.	nur bei WYK-172 Vergaser
11	+	16-123125-40630	1	Dichtung	nur bei WYK-172 Vergaser
	+	16-P003-000100	1	Dichtung, Pumpenseite	nur bei WYK-216 Vergaser
12	+	16-123112-40630	1	Membrane, Pumpenseite	
13	+	16-P003-000510	1	Pumpengehäuse, Vergaser	
14	++	16-123126-10631	1	Sieb, Vergaser, Einlass	
15	++	16-123137-19830	1	Einlassventil	
16	++	16-123122-05560	1	Feder, Ventilarm, Vergaser	
17	++	16-123138-03930	1	Stift, Ventilhalter, Vergaser	
18	++	16-123123-03930	1	Ventilhebel	
19	++	16-123139-05560	1	Schraube, Vergaser, Ventilarm	
20	+	16-123140-05560	1	Dichtung, Steuerseite	
21	+	16-P003-000090	1	Membrane, Pumpenseite	
22	+	16-123180-05560	1	Grundplatte	
23	+	16-123181-40630	1	Pumpe, Primer	
24	+	16-123142-05560	1	Deckel, Primerpumpe	
25	+	16-123110-05560	4	Schraube, Pumpengehäuse	
26	+	16-P003-001130	1	Einstellschraube	nur bei WYK-216 Vergaser

Vergaser ab S.-Nr.: 36001421

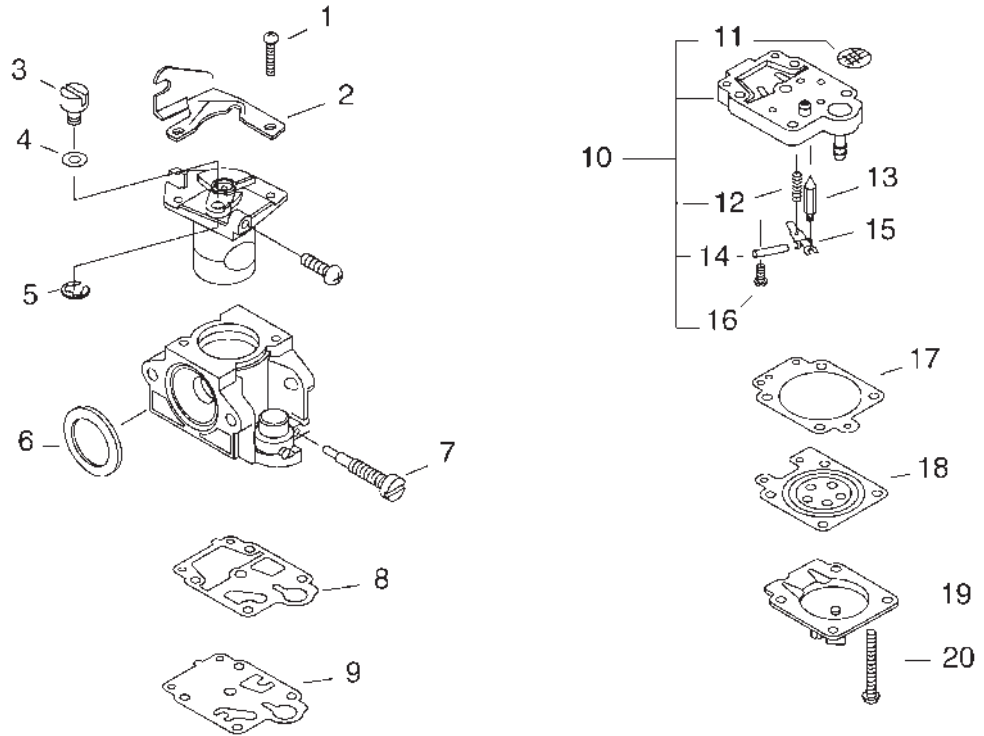
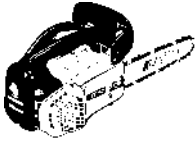
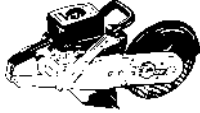





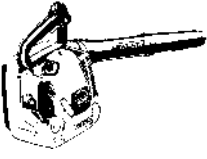

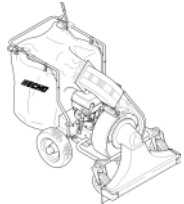
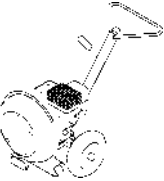
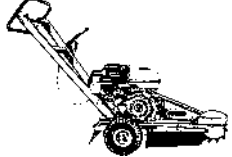
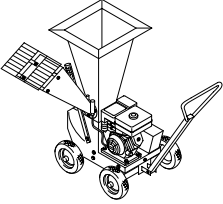




Bild		Artikelnummer	Menge	Bezeichnung
		16-A021-001160	1	Vergaser WYK-227
1	+	16-123114-40630	2	Schraube, Vergaser
2	+	16-P003-000180	1	Halter, Gaszug, Vergaser
3	+	16-123172-45130	1	Führung, Gaszug
4	+	16-123149-54230	1	Scheibe
5	+	16-123173-07930	1	Clip
6	+	16-123143-12110	1	Dichtring
7	+	16-P003-001130	1	Einstellschraube
8	+	16-P003-000100	1	Dichtung, Pumpenseite
9	+	16-123112-40630	1	Membrane, Pumpenseite
10	+	16-P003-001490	1	Ventilplatte
11	++	16-123126-10631	1	Sieb, Vergaser, Einlass
12	++	16-123122-05560	1	Feder, Ventilarm, Vergaser
13	++	16-123137-19830	1	Einlassventil
14	++	16-123138-03930	1	Stift, Ventilhalter, Vergaser
15	++	16-123123-03930	1	Ventilhebel
16	++	16-123139-05560	1	Schraube, Vergaser, Ventilarm
17	+	16-123140-27230	1	Vergaserdichtung
18	+	16-P003-000090	1	Membrane, Pumpenseite
19	+	16-P003-001500	1	Deckel, Primerpumpe
20	+	16-123144-44330	4	Schraube

Wir bezeichnen uns als die besten Spezialisten für Pflorgetechnik im Aussenbereich zwischen 1.000 m² und 20.000 m² mit einer hervorragenden Serviceorganisation.

 <p>Motorsägen</p>	 <p>Trennschneider</p>	 <p>Rückenspritze</p>	 <p>Bohrgerät</p>	 <p>Hochentaster</p>
 <p>Motorsensen</p>	 <p>Heckenscheren</p>	 <p>Blasgeräte</p>	 <p>Vertikutierer</p>	 <p>Laubsauger</p>
 <p>Großbläser</p>	 <p>Stumpenfräse</p>	 <p>Häckselwölfe</p>	 <p>Rasentraktoren</p>	 <p>Kehrmaschinen</p>

Grundstückspflege ist unsere Stärke

überreicht durch: