

# ERSATZTEILLISTE

## Vielzweck-Motorsense

## PAS-2400 mit Anbaugeräten

ECHO-Motorgeräte  
Vertrieb Deutschland GmbH  
Otto-Schott-Str. 7

72555 Metzingen

Telefon 07123-1091  
Telefax 07123-2589  
<http://www.echo-shop.de>  
email: [info@echo-shop.de](mailto:info@echo-shop.de)

## Inhaltsverzeichnis

Motor .....	Seite	4
Starter, Zündung .....	Seite	6
Luftfilter, Auspuff .....	Seite	7
Tank .....	Seite	8
Vergaser .....	Seite	9
Griff, Gestänge .....	Seite	10

### Anbaugeräte

Trimmer, Getriebe .....	Seite	12
Trimmer, Schutz .....	Seite	13
Heckenschere verstellbar, Winkelgetriebe .....	Seite	14
Heckenschere verstellbar, Gestänge .....	Seite	14
Heckenschere verstellbar, Messer .....	Seite	16
Heckenschere starr, Messer .....	Seite	18
Heckenschere starr, Gestänge .....	Seite	18
Kantenschneider, Getriebe .....	Seite	20
Kantenschneider, Schutz .....	Seite	21
Kultivator .....	Seite	22
Hochentaster, Schneideinheit .....	Seite	24
Hochentaster, Gestänge .....	Seite	26



# Motor

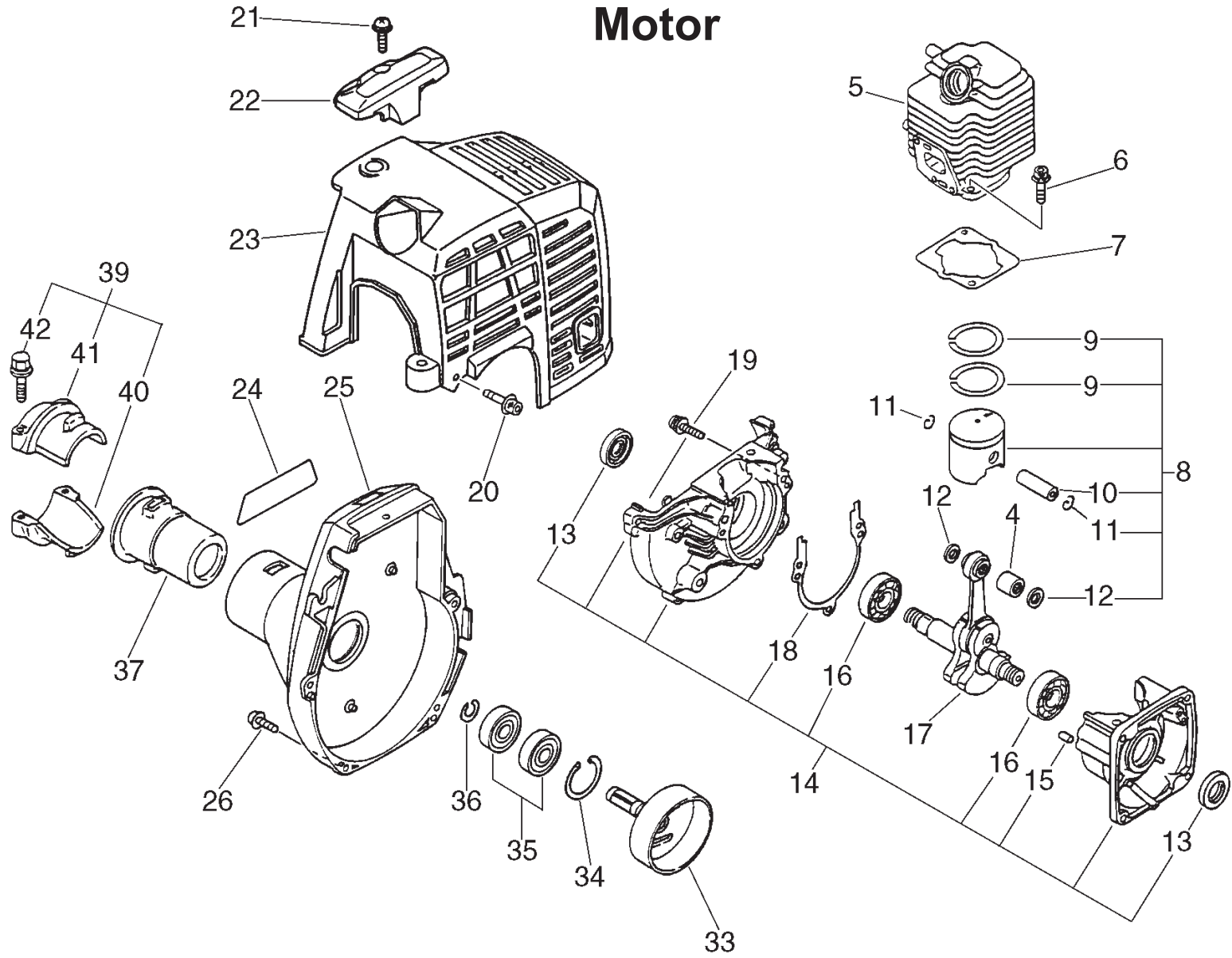


Bild		Artikelnummer	Menge	Bezeichnung
5		16-101011-08961	1	Zylinder
6		16-900162-05022	2	Schraube
7		16-101010-44332	1	Fußdichtung (Papier)
8		<b>16-100000-09563</b>	1	Kolben kpl.
9	+	16-100011-09560	2	Kolbenring
10	+	16-100013-11520	1	Kolbenbolzen
11	+	16-100015-04630	2	Sicherungsring(Eisen)
12	+	16-100014-11520	2	Distanzring(Eisen)
14		<b>16-100204-52131</b>	1	Kurbelgehäuse
13	+	16-100212-42031	2	Simmerring
15	+	16-100215-03930	2	Führungsbolzen
16	+	16-94035-36201	2	Kugellager
18	+	16-100242-42030	1	Dichtung
19	+	16-900162-05028	3	Schraube
17		<b>16-A011-000101</b>	1	Kurbelwelle
4	+	16-V553-000010	1	Nadellager
20		16-900163-04016	2	Schraube
21		16-900238-05016	1	Schraube 5*16
22		16-159912-54130	1	Zylinderschutz
23		16-101514-48930	1	Zyl.Abdeckung
24		16-890112-66230	1	Aufkleber Modell
25		16-101503-52131	1	Kupplungsgehäuse
26		16-900163-04016	4	Schraube
33		16-175005-48931	1	Kupplungstrommel
34		16-900702-00028	1	Seegerring, innen, 28mm
35		16-900807-96001	2	Kugellager
36		16-900701-00012	1	Seegerring außen 12mm
37		16-610910-55230	1	Gummilager
39		<b>16-610903-55230</b>	1	Gestängehalterung
40	+	16-610923-55230	1	Halter
41	+	16-610922-27432	1	Halter
42	+	16-900142-05025	2	Schraube

# Starter, Zündung

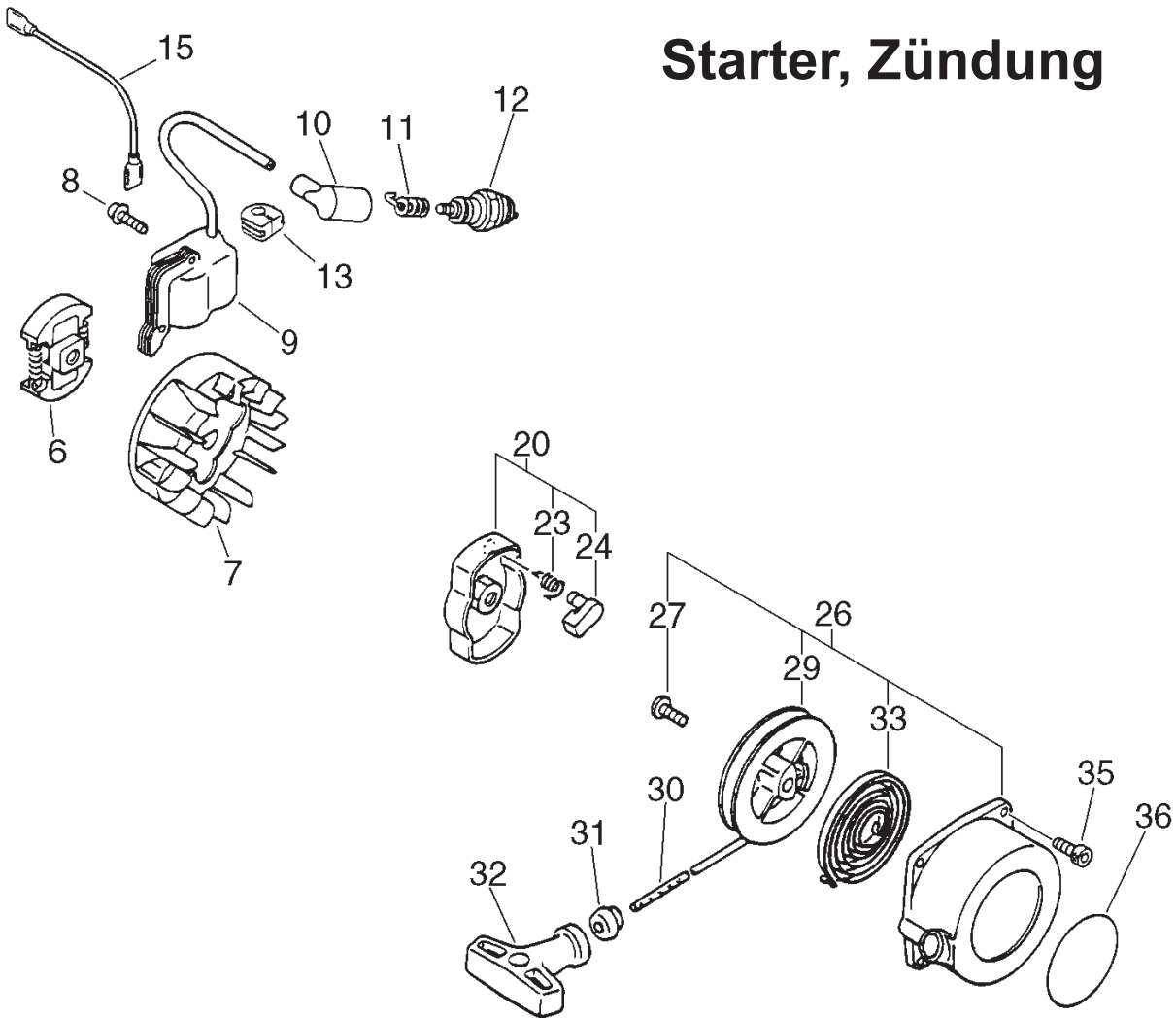


Bild	Artikelnummer	Menge	Bezeichnung
6	16-175000-56830	1	Kupplung
7	16-156801-44731	1	Polrad, Schwungmagnetzünd.
8	16-900162-04022	2	Schraube
9	16-156626-52630	1	Zündspule
10	16-159012-03433	1	Zündkerzenkappe, Gummi
11	16-159011-03432	1	Kontaktfeder
12	16-159010-10230	1	Zündkerze
13	16-156112-40630	1	Dichtring
15	16-162010-52830	1	Leitung
20	<b>16-177202-44331</b>	1	Starterklinke ES-1000
23	+ 16-177234-42030	1	Feder
24	+ 16-177218-44330	1	Starterklinke
26	<b>16-177200-42033</b>	1	Starter kpl.
27	+ 16-177236-44330	1	Schraube
29	+ 16-177215-44430	1	Seilscheibe
30	+ 16-177226-10120	1	Starterseil
31	+ 16-177227-42030	1	Seilführung
32	+ 16-177228-06530	1	Startergriff
33	+ 16-177220-42030	1	Starterfeder
35	16-900163-04016	2	Schraube
36	16-890118-49130	1	Aufkleber

## Luftfilter, Auspuff

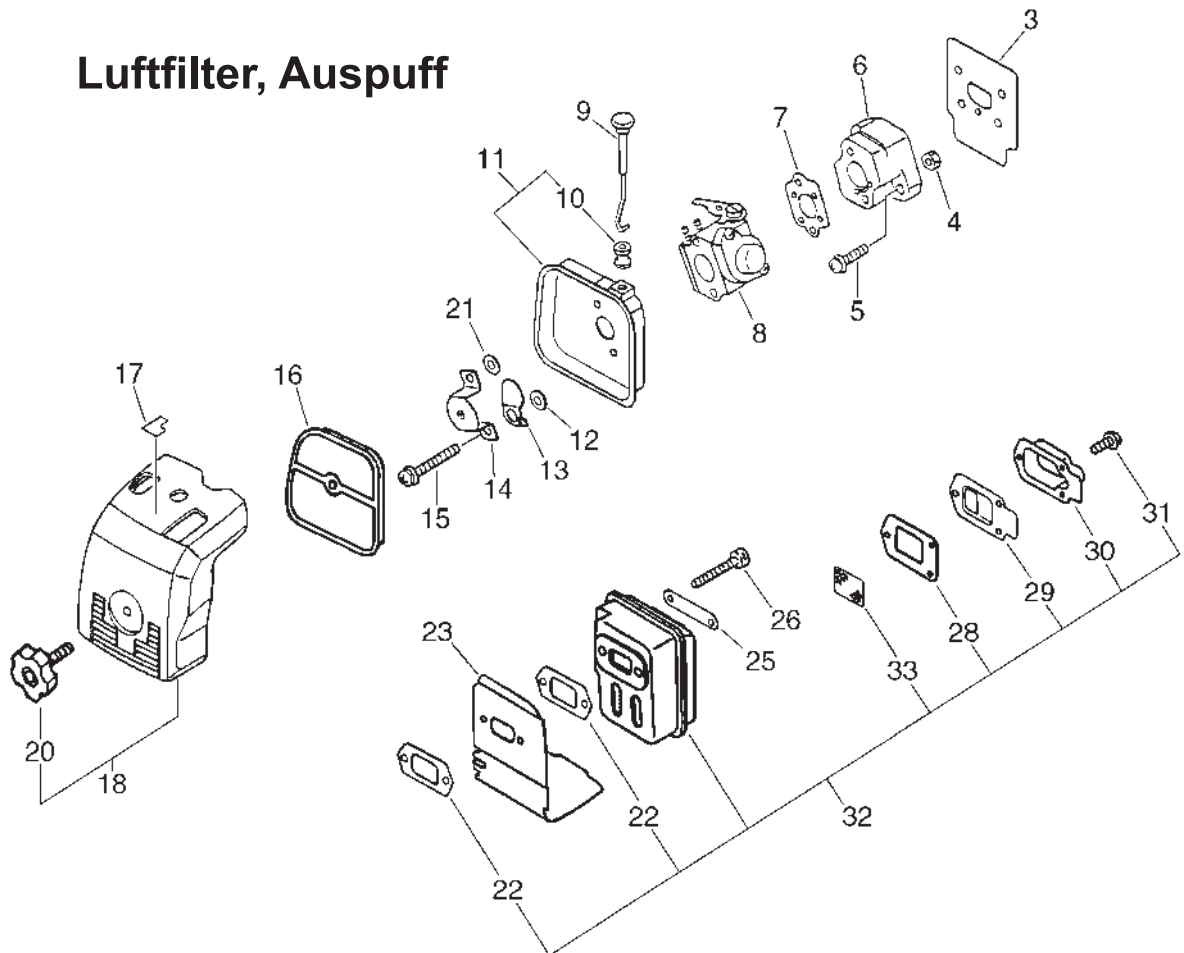


Bild	Artikelnummer	Menge	Bezeichnung	Anmerkung
3	16-130010-42032	1	Dichtung(Papier)	
4	16-900500-00005	2	Mutter	
5	16-900238-05020	2	Schraube 5x20	
6	16-130017-42031	1	Zwischenflansch	
7	16-130010-05960	1	Dichtung	
8	16-123000-52133	1	Vergaser, WT 424 C	
9	16-178510-51730	1	Chokegestänge	
11	<b>16-130301-51730</b>	1	Luftfiltergehäuse	
10	+ 16-178810-05230	1	Dichtring	
12	16-178516-00830	1	Distanzring	
13	16-178515-05060	1	Chokeklappe	
14	16-129011-52130	1	Platte	
15	16-900242-05057	2	Schraube	
16	16-130310-51830	1	Luftfilter	
17	16-890121-47530	1	Schild Choke	
18	<b>16-130302-52131</b>	1	Luftfilterdeckel	
20	+ 16-130406-52131	1	Rändelschraube, Luftfilter	
21	16-900600-00005	1	Scheibe	
23	16-A320-000250	1	Hitzeabweisblech	
25	16-145642-04930	1	Scheibe	
26	16-900105-05055	2	Schraube	
32	<b>16-145802-21560</b>	1	Auspuff	
22	+ 16-V104-000160	2	Dichtung, Auspuff	
28	+ 16-145866-42031	1	Dichtung	
29	+ 16-145876-42030	1	Auslasstutzen, Auspuff	
30	+ 16-145818-52130	1	Auspuffabdeckung	
31	+ 16-900242-04010	3	Schraube	
33	+ 16-145862-40630	1	Funkenschutzsieb	ab S.-Nr.: 36001001

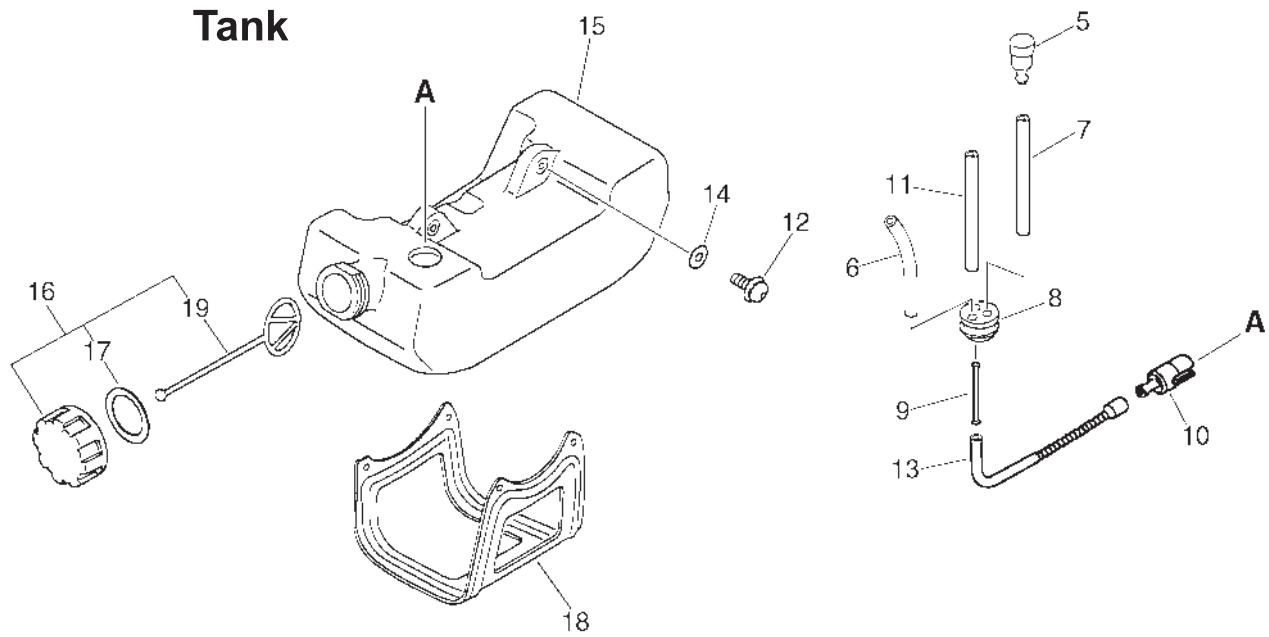


Bild	Artikelnummer	Menge	Bezeichnung
5	16-A356-000030	1	Ventil Tankbelüftung
6	16-132010-56330	1	Überlaufleitung
7	16-131312-39130	1	Leitung
8	16-132115-46730	1	Dichtring
9	16-132011-03360	1	Verbindungsstück
10	16-131205-07320	1	Filter
11	16-131312-39130	1	Leitung
12	16-900238-05016	2	Schraube 5*16
13	16-132012-12360	1	Benzinleitung
14	16-900603-00005	2	Scheibe(Eisen)
15	16-131005-46831	1	Tank
16	16-131004-08960	1	Tankdeckel(Kunstst.)
17 +	16-131016-55830	1	Dichtung Tankdeckel
19 +	16-131051-52430	1	Sicherung
18	16-305110-42030	1	Abstellbock



## Vergaser

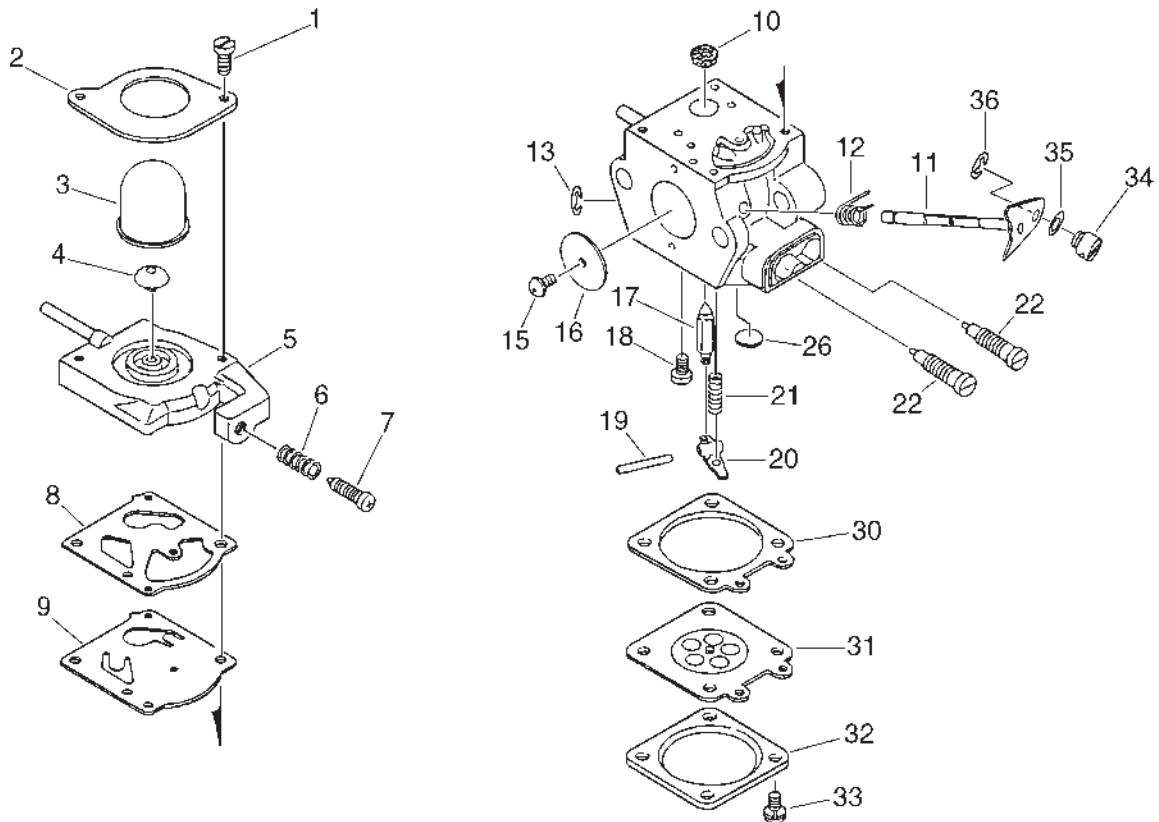


Bild		Artikelnummer	Menge	Bezeichnung
		<b>16-123000-52133</b>	1	Vergaser, WT 424 C
1	+	16-123110-43130	2	Schraube
2	+	16-123142-09560	1	Deckel
3	+	16-123181-09560	1	Pumpengummi
4	+	16-123171-35630	1	Nippel
5	+	16-123124-43230	1	Vergaserdeckel
6	+	16-123133-04260	1	Feder
7	+	16-123134-04260	1	Einstellschraube
8	+	16-123125-09560	1	Dichtung
9	+	16-123112-09560	1	Pumpenmembrane
10	+	16-123126-10631	1	Sieb, Vergaser, Einlass
11	+	16-123117-52130	1	Gasgestänge
12	+	16-123113-52130	1	Feder
13	+	16-123127-15030	1	Ring
15	+	16-123114-38830	1	Schraube
16	+	16-123116-53130	1	Drosselklappe
17	+	16-123137-19830	1	Einlassventil
18	+	16-123139-03930	1	Schraube
19	+	16-123138-03930	1	Stift, Ventilhalter, Vergaser
20	+	16-123123-03930	1	Ventilhebel
21	+	16-123122-39330	1	Feder, Ventilarm
22	+	16-123120-52131	2	Einstellnadel
26	+	16-123146-10631	1	Kappe
30	+	16-123140-03930	1	Dichtung
31	+	16-123141-03930	1	Membrane
32	+	16-123142-03930	1	Deckel
33	+	16-123130-02960	4	Schraube
34	+	16-123172-26030	1	Führung, Gaszug
35	+	16-123149-26030	1	Scheibe
36	+	16-123173-07930	1	Clip

# Griff, Gestänge

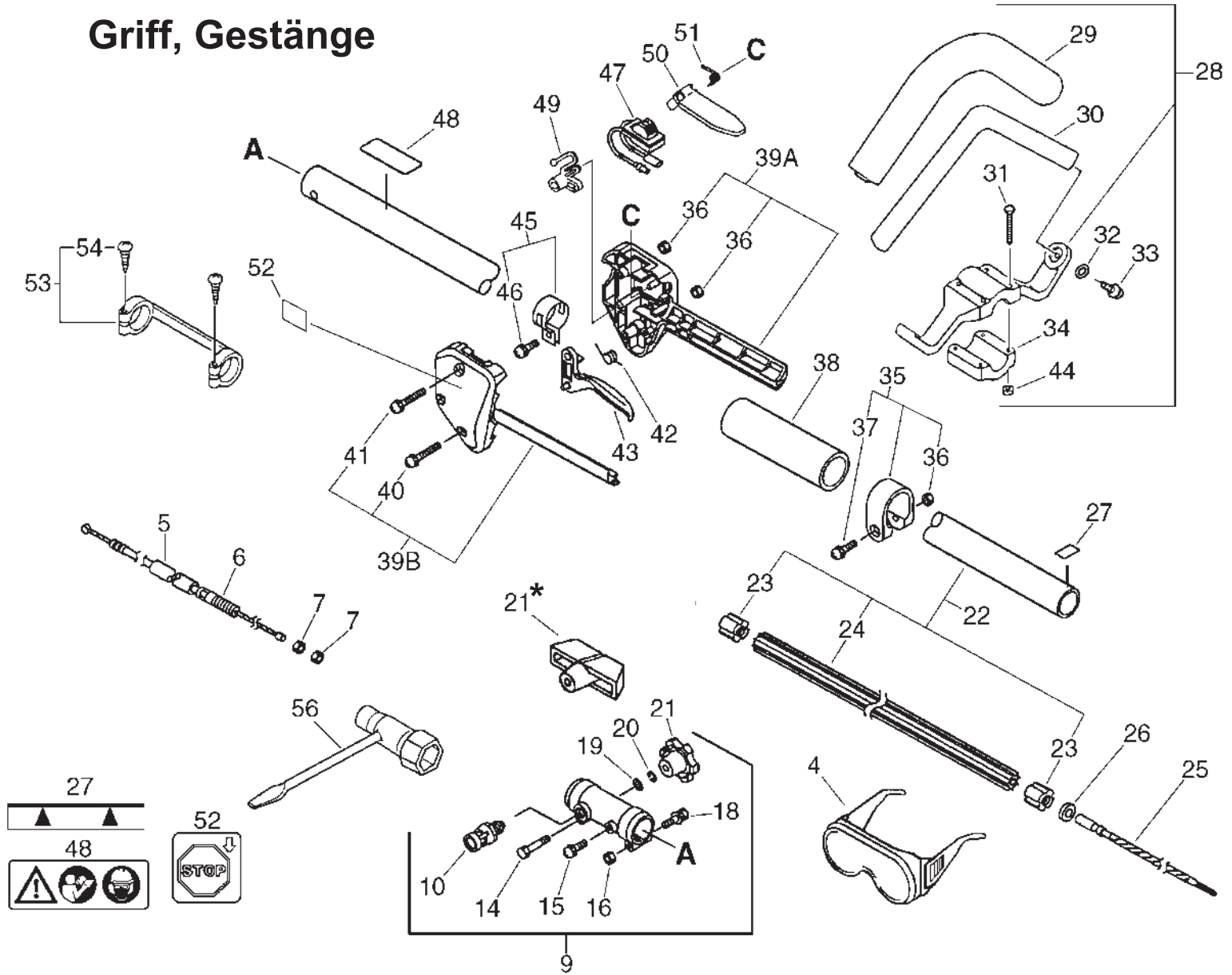


Bild	Artikelnummer	Menge	Bezeichnung	Anmerkung
4	16-P021-002861	1	Schutzbrille	
5	16-178127-50330	1	Tülle	
6	16-178001-56730	1	Gaszug	
7	16-900502-00006	2	Mutter	
9	16-610601-56732	1	Verbindungskupplung	bis Sr/Nr 003139
9	16-P021-006510	1	Verbindungskupplung	ab Sr/Nr 003140
10 +	16-178302-56630	1	Einrastknopf	
14 +	16-900162-05040	1	Schraube	bis Sr/Nr 003139
14 +	16-91085-06040	1	Schraube	ab Sr/Nr 003140
15 +	16-900242-05012	1	Schraube	bis Sr/Nr 003139
15 +	16-900105-06010	1	Schraube	ab Sr/Nr 003140
16 +	16-900500-00005	1	Mutter	bis Sr/Nr 003139
16 +	16-900514-00006	1	Mutter	ab Sr/Nr 003140
18 +	16-900142-05030	1	Schraube 5x30 mit Scheibe	bis Sr/Nr 003139
18 +	16-900105-06025	1	Schraube 6 x 25	ab Sr/Nr 003140
19 +	16-900600-00005	1	Scheibe	bis Sr/Nr 003139
19 +	16-V304-000040	1	Sicherungsscheibe	ab Sr/Nr 003140
20 +	16-900605-00005	1	Scheibe	bis Sr/Nr 003139
21 +	16-V299-000100	1	Mutter	bis Sr/Nr 003139
21* +	16-V299-000160	1	Rändlemutter	ab Sr/Nr 003140
22	16-610206-56730	1	oberes Gestänge	
23 +	16-610246-44730	2	Führung	
24 +	16-610217-56730	1	Wellenlagerung	
25	16-610013-55630	1	obere Welle	bis Sr/Nr 003139
25	16-C506-000041	1	obere Welle	ab Sr/Nr 003140
26	16-100251-56630	1	Gummipuffer	bis Sr/Nr 003139
27	16-890152-04930	1	Aufkleber	
28	16-P021-000021	1	Handgriff, vorne	
29 +	16-351216-66230	1	Griffpolster	
30 +	16-351205-66230	1	Griffrohr vord. Handgriff	
31 +	16-900242-05035	4	Schraube	
32 +	16-900600-00005	2	Scheibe	
33 +	16-900253-05020	2	Schraube 5x20	
34 +	16-351225-07130	1	Griffhalter (25)	
44 +	16-900500-00005	4	Mutter	
35	16-610272-52130	1	Schelle	
36 +	16-900500-00005	1	Mutter	
37 +	16-900242-05028	1	Schraube	
38	16-351213-52130	1	Handgriffgummi	
39	16-178003-52130	1	Plastikgehäuse, Gasgriff o.	
36 +	16-900500-00005	2	Mutter	
40 +	16-900242-05025	1	Schraube	
41 +	16-900242-05035	1	Schraube	
42	16-178043-42230	1	Feder	
43	16-178010-52130	1	Gashebel	
45	16-301200-29430	1	Aufhänger	
46 +	16-900242-05014	1	Schraube(Eisen)	
47	16-163401-55631	1	Stop-Schalter	
48	16-890617-07660	1	Aufkleber "Achtung"	
49	16-178012-52730	1	Gasfeststeller	
50	16-178090-52631	1	Gashebelsperre	
51	16-178013-52630	1	Feder	
52	16-890157-39130	1	Aufkleber Stop	
53	16-610281-54130	1	Verbinder	
54 +	16-900253-04025	2	Schraube 4x25 (10)	

# Anbau-Trimmer SBSRM-SRM (Getriebe)

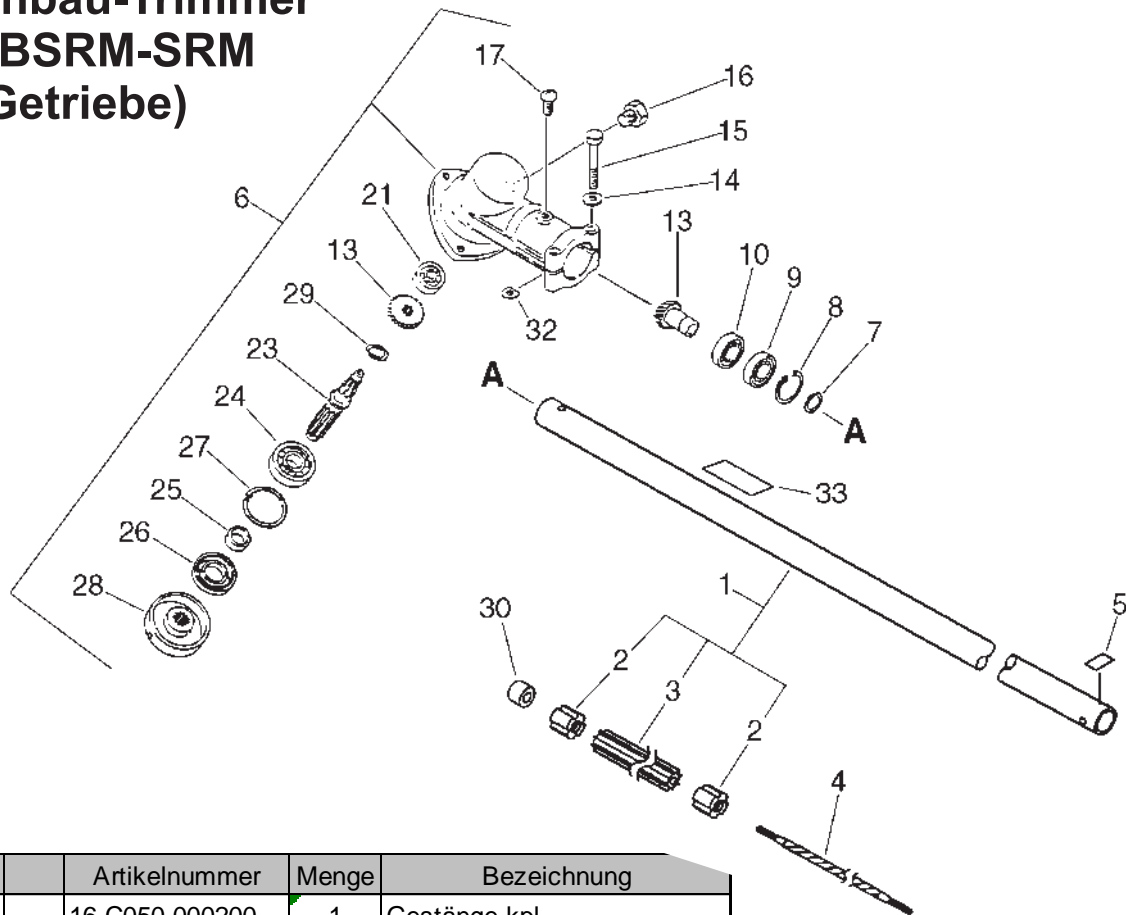


Bild	Artikelnummer	Menge	Bezeichnung
1	16-C050-000200	1	Gestänge kpl.
2	+ 16-610246-44730	2	Führung
3	+ 16-610217-52630	1	Führung
4	16-C506-000000	1	Welle flexibel
5	16-890152-04930	1	Aufkleber
6	16-610402-47732	1	Winkelgetriebe kpl.
7	+ 16-900706-00012	1	Haltering
8	+ 16-900702-00022	1	Seegerring, innen, 22mm
9	+ 16-900858-06900	1	Seikkon KK)
10	+ 16-900855-06900	1	Seikkon KK)
13	+ 16-610300-44830	1	Getriebebesatz
14	+ 16-900600-00005	2	Scheibe
15	+ 16-900100-05035	2	Schraube
16	+ 16-610434-50031	1	Schraube(Eisen), M8
17	+ 16-900242-05010	1	Schraube
21	+ 16-900800-00609	1	Kugellager
23	+ 16-610360-08931	1	Antriebsstück
24	+ 16-900810-06201	1	Kugellager
25	+ 16-610315-07130	1	Hülse
26	+ 16-610413-07130	1	Simmering
27	+ 16-900702-00032	1	Seegerring, innen, 32mm
28	+ 16-610313-47731	1	Fixierplatte
29	+ 16-900706-00010	1	Haltering
32	+ 16-610239-04130	2	Scheibe
30	16-104910-56630	1	Puffer
33	16-X505-000140	1	Aufkleber, Vorsicht

## Anbau-Trimmer SBSRM-SRM (Schutz)

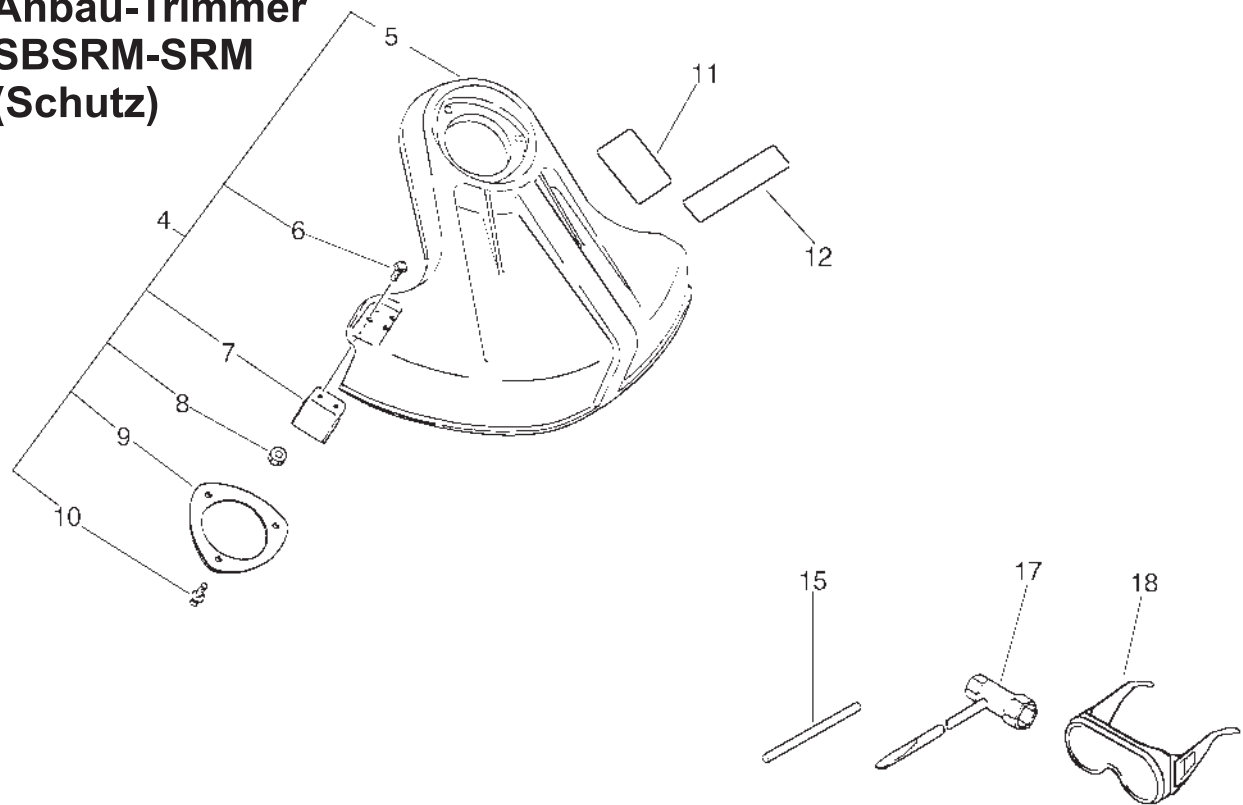
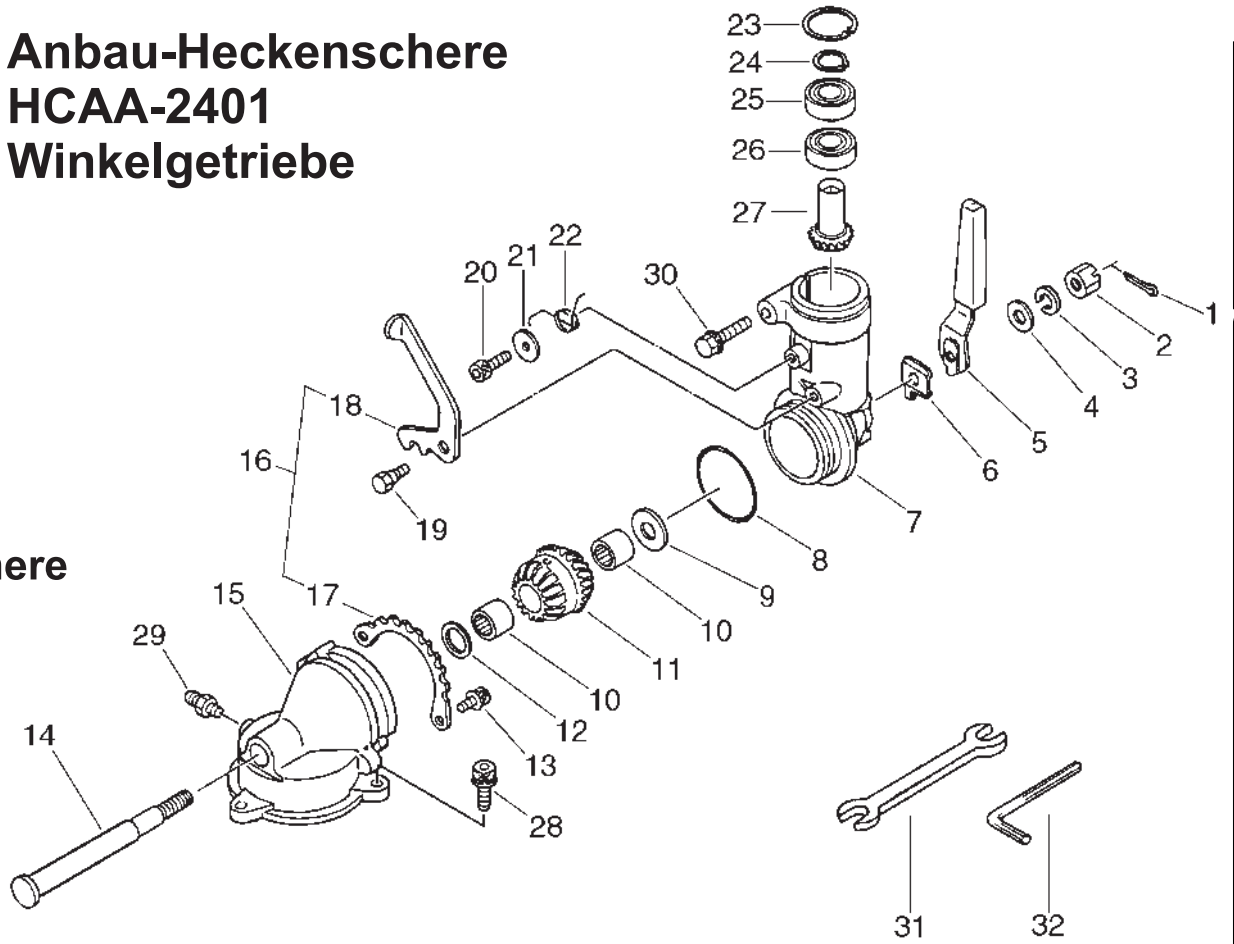
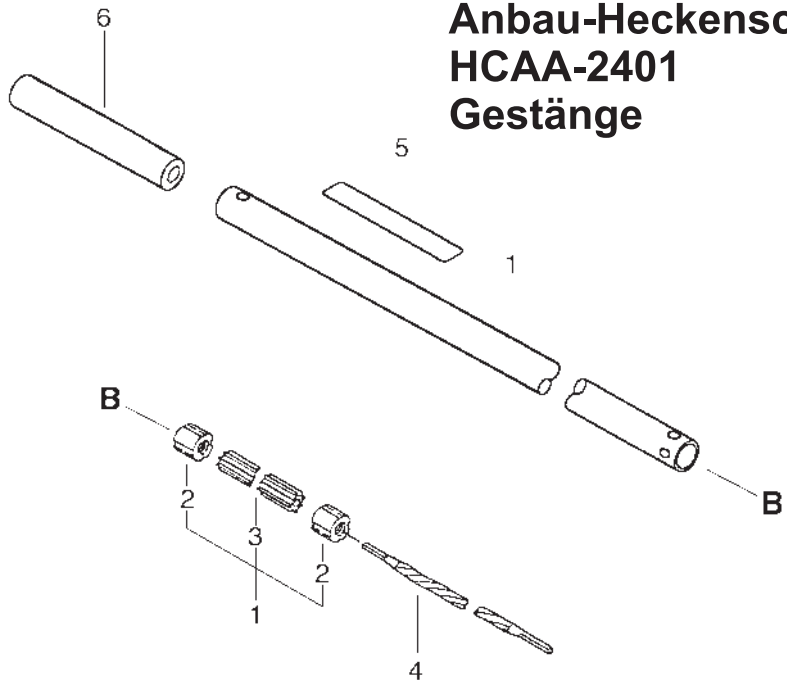


Bild		Artikelnummer	Menge	Bezeichnung	Anmerkung
4		<b>16-699000-40931</b>	1	Messerschutz kpl.	
5	+	16-699010-27231	1	Messerschutz	
6	+	16-900238-05016	2	Schraube 5*16	
7	+	16-699016-44330	1	Abschneider	
8	+	16-900500-00005	2	Mutter	
9	+	16-699018-40830	1	Halterung	
10	+	16-900238-05016	3	Schraube 5*16	
11		16-890186-23760	1	Aufkleber Achtung	
12		16-890118-48830	1	Aufkleber, ECHO	
15		16-897518-01131	1	Blockierwerkzeug	
17		16-X602-000020	1	Kombischlüssel	
18		16-899580-68730	1	Schutzbrille	Zubehör

# Anbau-Heckenschere HCAA-2401 Winkelgetriebe

## Anbau-Heckenschere HCAA-2401 Gestänge



## Winkelgetriebe

Bild	Artikelnummer	Menge	Bezeichnung
1	16-900300-16016	1	Splint
2	16-900529-00006	1	Mutter
3	16-900605-00006	1	Scheibe
4	16-403720-07350	1	Scheibe
5	16-190511-12362	1	Hebel
6	16-610478-12361	1	Anschlag
7	16-610410-12361	1	Rohrflanschgehäuse
8	16-900724-00032	1	O-Ring
9	16-610350-12360	1	Scheibe
10	16-100113-11520	2	Nadellager
11	16-610361-12360	1	Zahnrad - Winkelgetriebe
12	16-610317-12460	1	Scheibe
13	16-900162-04010	2	Bolzen o. Kopf
14	16-610310-12360	1	Schaft
15	16-610431-12360	1	Gehäuse
16	<b>16-P021-000850</b>	1	Zahnsegment
17	+ 16-610470-12361	1	Zahnsegment
18	+ 16-610472-12361	1	Hebel f.Zahnsegment
19	16-610474-12360	1	Schraube
20	16-900162-05014	1	Schraube M 5x14
21	16-900603-00005	1	Scheibe(Eisen)
22	16-178013-12360	1	Einrastfeder
23	16-900702-00022	1	Seegerring, innen, 22mm
24	16-900706-00010	1	Haltering
25	16-900858-06900	1	Seikkon KK)
26	16-900855-06900	1	Seikkon KK)
27	16-610311-12360	1	Antriebswelle
28	16-900162-05018	3	Schraube 5x18 (Eisen)
29	16-880110-10860	1	Schmiernippel M6
30	16-900142-05035	1	Schraube(Eisen)
31	16-895112-00330	1	Gabelschlüssel
32	16-895610-00130	1	Imbusschlüssel - 4mm

## Gestänge

Bild	Artikelnummer	Menge	Bezeichnung
1	<b>16-C050-000061</b>	1	Gestänge kpl.
2	+ 16-610246-44730	2	Führung
3	+ 16-610217-52630	1	Führung
4	16-C506-000000	1	Welle flexibel
5	16-890617-12361	1	Aufkleber Achtung
6	16-351012-21560	1	Griff

# Anbau-Heckenschere HCAA-2401 Messer

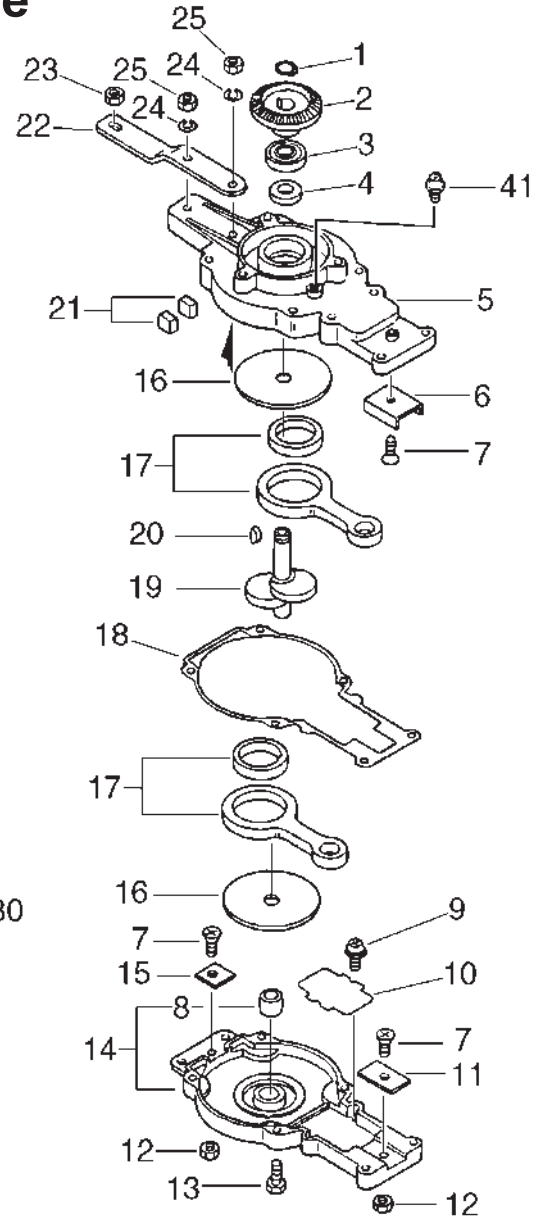
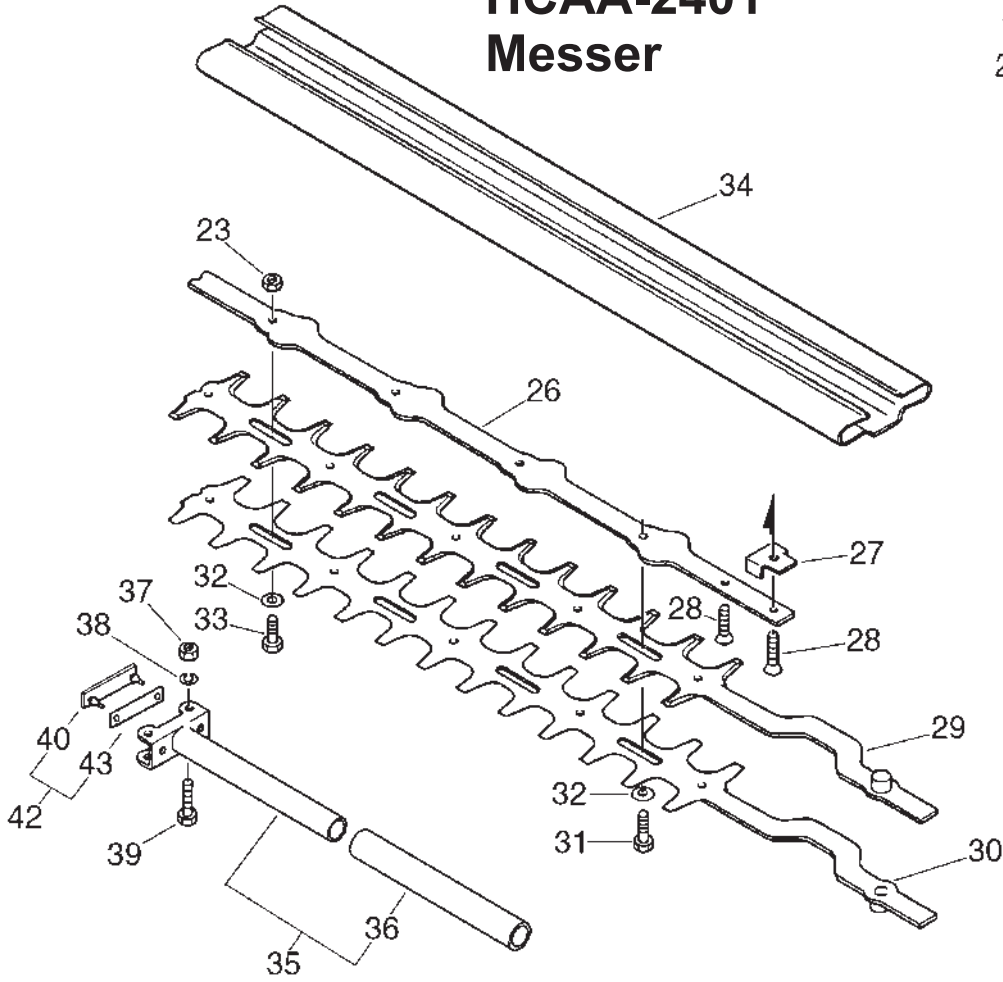
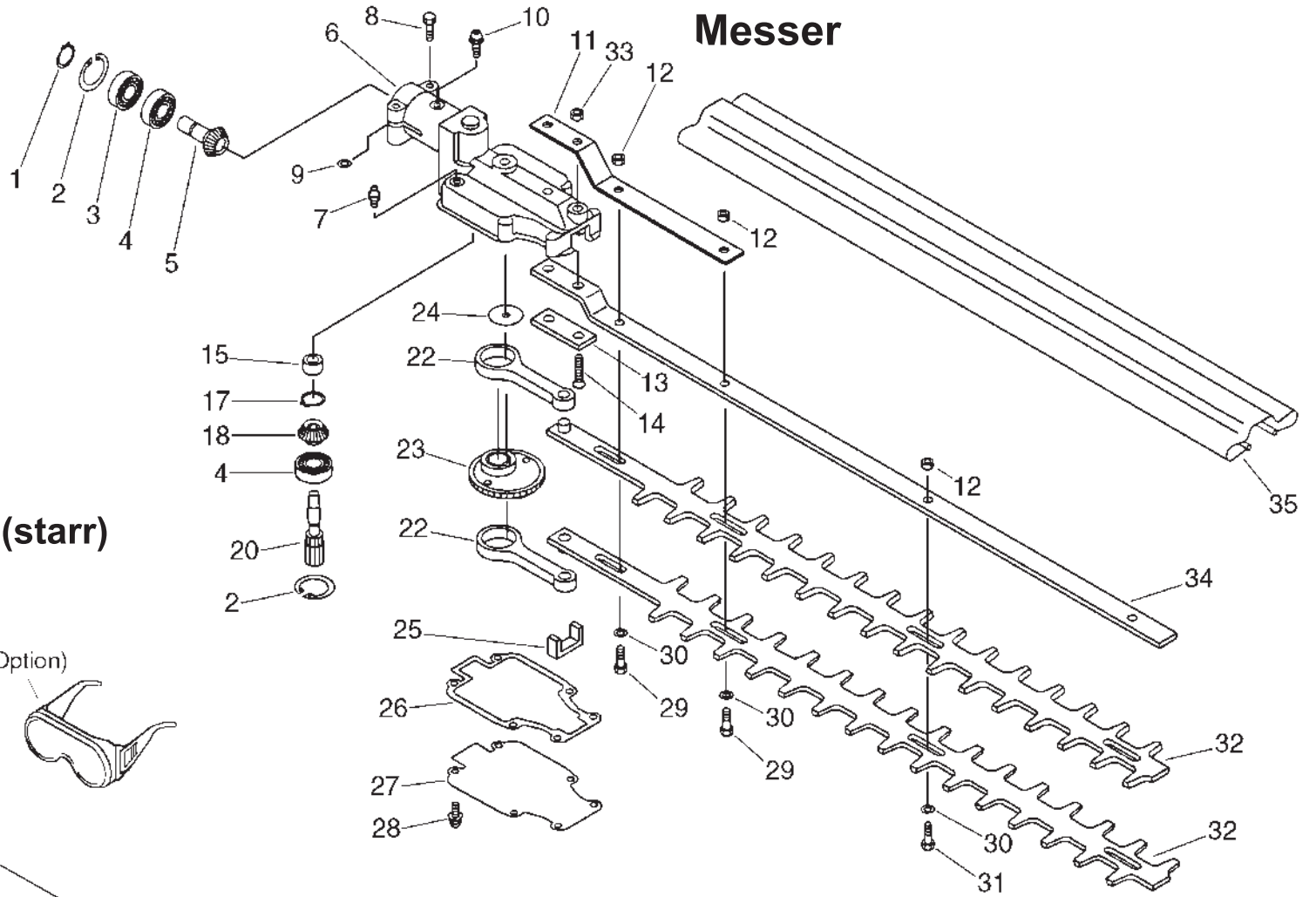


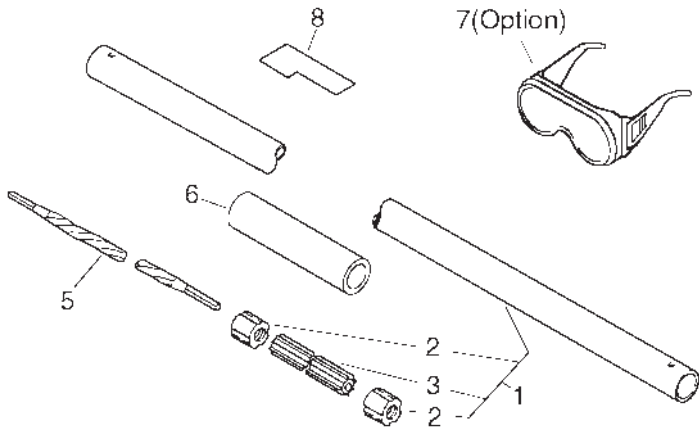


Bild		Artikelnummer	Menge	Bezeichnung
1		16-900701-00010	1	Seegerring außen 10mm
2		16-610312-12360	1	Getriebe
3		16-900800-06000	1	Kugellager, NSK(Nippon Seikkon KK)
4		16-100213-05930	1	Simmerring
5		16-610420-12361	1	Getriebegehäuse oben
6		16-610441-54030	1	Schutz
7		16-900212-04008	3	Schraube
9		16-900242-03006	4	Schraube
10		16-610424-54030	2	Platte
11		16-610447-54030	1	Platte
12		16-900500-00004	2	Mutter
13		16-900142-05020	4	Schraube
14		<b>16-610409-54031</b>	1	Gehäusedeckel
8	+	16-160616-05410	1	Hülse
15		16-610450-54030	1	Platte
16		16-610462-54030	2	Platte
17		16-610805-54030	2	Pleuel mit Lager
18		16-V110-000000	1	Dichtung, Getriebegehäuse
19		16-610344-12360	1	Welle
20		16-610325-02730	1	Keil
21		16-610426-54030	2	Filzdichtung
22		16-X425-000080	1	Messerhalter
23		16-433022-06460	4	Sicherungsmutter M6*1
24		16-900605-00005	2	Scheibe
25		16-900500-00005	2	Mutter
26		16-X425-000070	1	Messerhalter
27		16-610440-54030	1	Messersicherung
28		16-900212-05020	2	Schraube
29		16-X411-000120	1	Schneidmesser oben
30		16-X411-000130	1	Schneidmesser unten
31		16-699115-07760	1	Messerschraube
32		16-699118-04560	4	Scheibe
33		16-699115-04560	3	Messerschraube 6x16mm
34		16-898523-12360	1	Transportschutz 750mm
35		<b>16-351305-12360</b>	1	Griff
36	+	16-351315-12360	1	Handgriff
37		16-900500-00005	2	Mutter
38		16-900605-00005	2	Scheibe
39		16-900142-05025	2	Schraube
41		16-880110-10860	1	Schmiernippel M6
42		<b>16-V150-000311</b>	1	Platte
40	+	16-610426-12362	1	Filzdichtung
43	+	16-V150-000300	1	Platte

# Anbau-Heckenschere (starr) SBSHC-SRM Messer



# Anbau-Heckenschere (starr) SBSHC-SRM Gestänge



## Messer

Bild	Artikelnummer	Menge	Bezeichnung
1	16-900706-00012	1	Haltering
2	16-610335-21460	2	Ring
3	16-900858-06901	1	Kugellager BB6901Z
4	16-900855-06901	2	Kugellager 6901
5	16-V651-000050	1	Antriebswelle
6	16-P021-000111	1	Getriebegehäuse oben
7	16-880110-54230	1	Schmiernippel
8	16-900162-05028	2	Schraube
9	16-610239-04130	2	Scheibe
10	16-900162-05012	1	Bolzen
11	16-699120-21561	1	Halteblech
12	16-433022-06460	4	Sicherungsmutter M6*1
13	16-610440-04560	1	Halter
14	16-900212-06035	2	Schraube 6*35
15	16-604221-21460	1	Distanzscheibe
16	16-V060-000000	1	Stimradsatz
17	16-610335-21560	1	Ring
18	16-V651-000060	1	Stimrad
20	16-610312-21460	1	Getriebe
22	16-C532-000120	2	Pleuel
23	16-610312-04560	1	Excenterrad
24	16-610350-04560	1	Scheibe
25	16-610425-04560	1	Filzdichtung
26	16-610414-21460	1	Gehäusedichtung
27	16-610411-21460	1	Gehäusedeckel
28	16-900162-04012	6	Schraube M4x12
29	16-699115-21460	2	Messerschraube
30	16-699118-04560	4	Scheibe
31	16-699113-06560	2	Messerschraube
32	16-X411-000400	2	Schneidmesser HC-1600
33	16-900500-00006	2	Mutter
34	16-X425-000210	1	Messerhalter
35	16-898523-06560	1	Transportschutz

## Gestänge

Bild	Artikelnummer	Menge	Bezeichnung	Anmerkung
1	<b>16-610206-21961</b>	1	ZSB.Gestänge	
2	+ 16-610246-44730	2	Führung	
3	+ 16-610217-21960	1	Führung	
5	16-610013-21961	1	Biegsame Welle	
6	16-351012-21560	1	Griff	
7	16-899580-68730	1	Schutzbrille	Zubehör
8	16-890617-21661	1	Aufkleber	

# Anbau-Kantenschneider SBE-SRM Getriebe

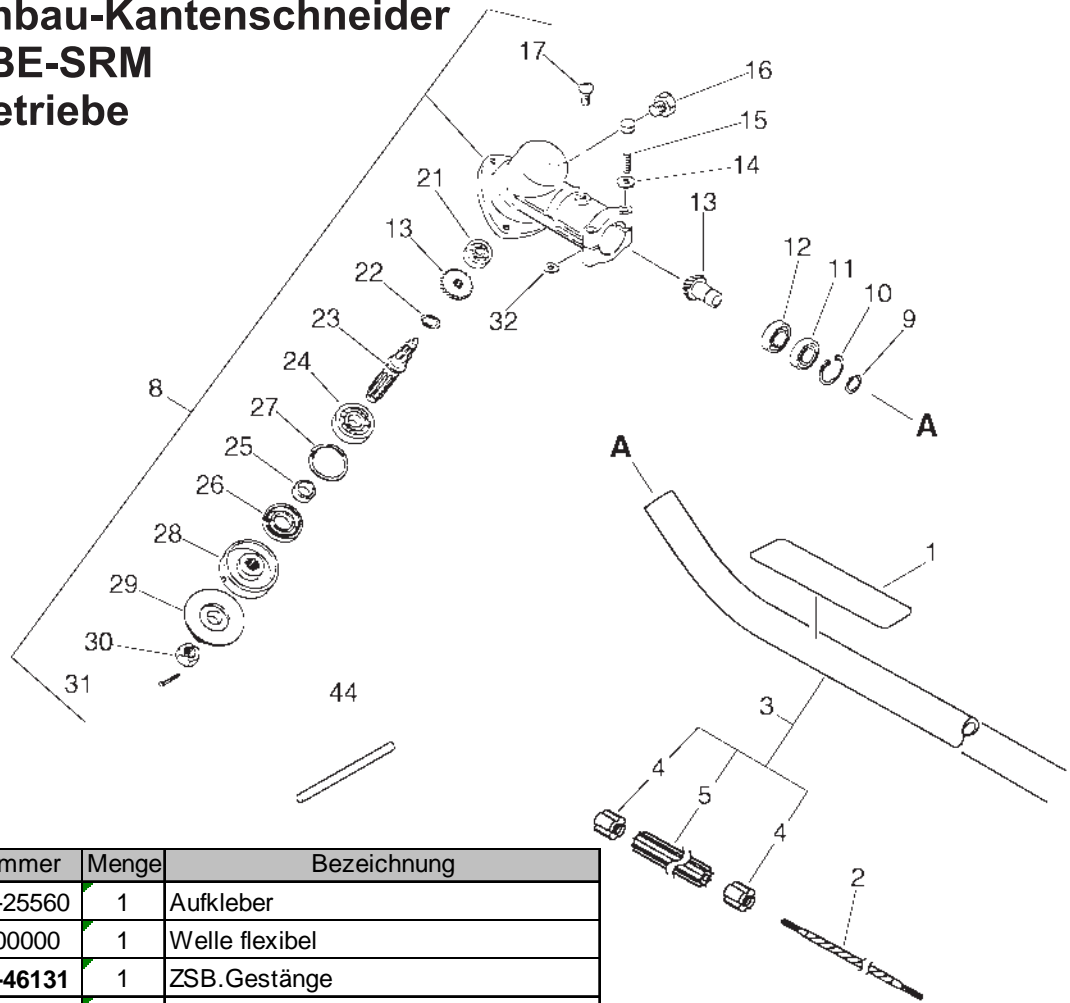


Bild	Artikelnummer	Menge	Bezeichnung
1	16-890160-25560	1	Aufkleber
2	16-C506-000000	1	Welle flexibel
3	<b>16-610206-46131</b>	1	ZSB.Gestänge
4	+ 16-610246-44730	2	Führung
5	+ 16-610217-52630	1	Führung
8	<b>16-610402-52633</b>	1	Winkelgetriebe kpl
9	+ 16-900706-00012	1	Haltering
10	+ 16-900702-00022	1	Seegerring, innen, 22mm
11	+ 16-900858-06900	1	Kugellager,NSK (Nippon Seikkon KK)
12	+ 16-900855-06900	1	Kugellager, NSK (Nippon Seikkon KK)
13	+ 16-610300-52630	1	Getriebebesatz
14	+ 16-900600-00005	2	Scheibe
15	+ 16-900100-05030	2	Schraube
16	+ 16-610434-50031	1	Schraube(Eisen), M8
17	+ 16-900242-05010	1	Schraube
21	+ 16-900800-00609	1	Kugellager
22	+ 16-900706-00010	1	Haltering
23	+ 16-610360-08931	1	Antriebsstück
24	+ 16-900810-06201	1	Kugellager
25	+ 16-610315-07130	1	Hülse
26	+ 16-610413-07130	1	Simmering
27	+ 16-900702-00032	1	Seegerring, innen, 32mm
28	+ 16-610313-07131	1	Fixierplatte
29	+ 16-610314-04131	1	Druckplatte
30	+ 16-900513-00010	1	Mutter 10x1,25 3N, links
31	+ 16-900300-20022	1	Splint
32	+ 16-610239-04130	2	Scheibe
44	16-897518-01131	1	Blockierwerkzeug

## Anbau-Kantenschneider SBE-SRM Schutz

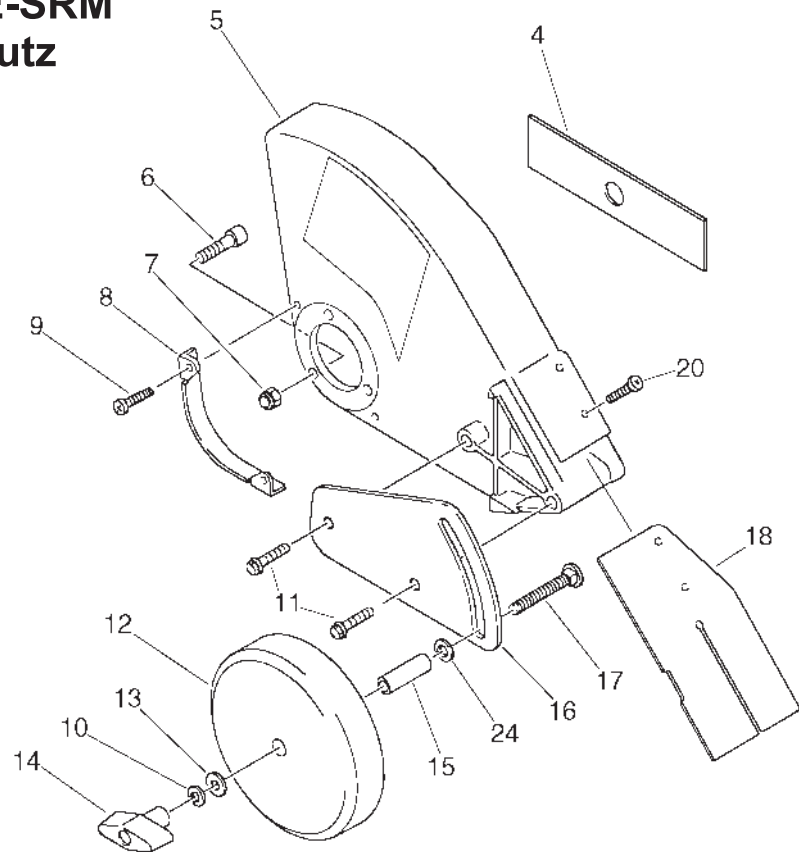


Bild	Artikelnummer	Menge	Bezeichnung
4	16-696015-52632	1	Schneidmesser
5	16-699010-52630	1	Messerschutz
6	16-900162-05022	3	Schraube
7	16-900562-50005	3	Sicherungsmutter 5
8	16-699025-52630	1	Abdeckblech
9	16-900080-00300	2	Schraube 4x16
10	16-900605-00008	1	Scheibe
11	16-900080-00100	2	Schraube 8
12	16-C730-000030	1	LaufRad 6x1,5
13	16-900602-00008	1	Scheibe 8 (50)
14	16-178113-55330	1	Flügelmutter
15	16-302424-52630	1	Hülse
16	16-302029-55332	1	Halterung, Rad
17	16-610250-55330	1	Schraube
18	16-699017-55330	1	Schutzschild
20	16-900080-00200	2	Schraube 4x20
24	16-900602-00010	1	Scheibe

# Anbau-Kultivator SBSRAC-SRM

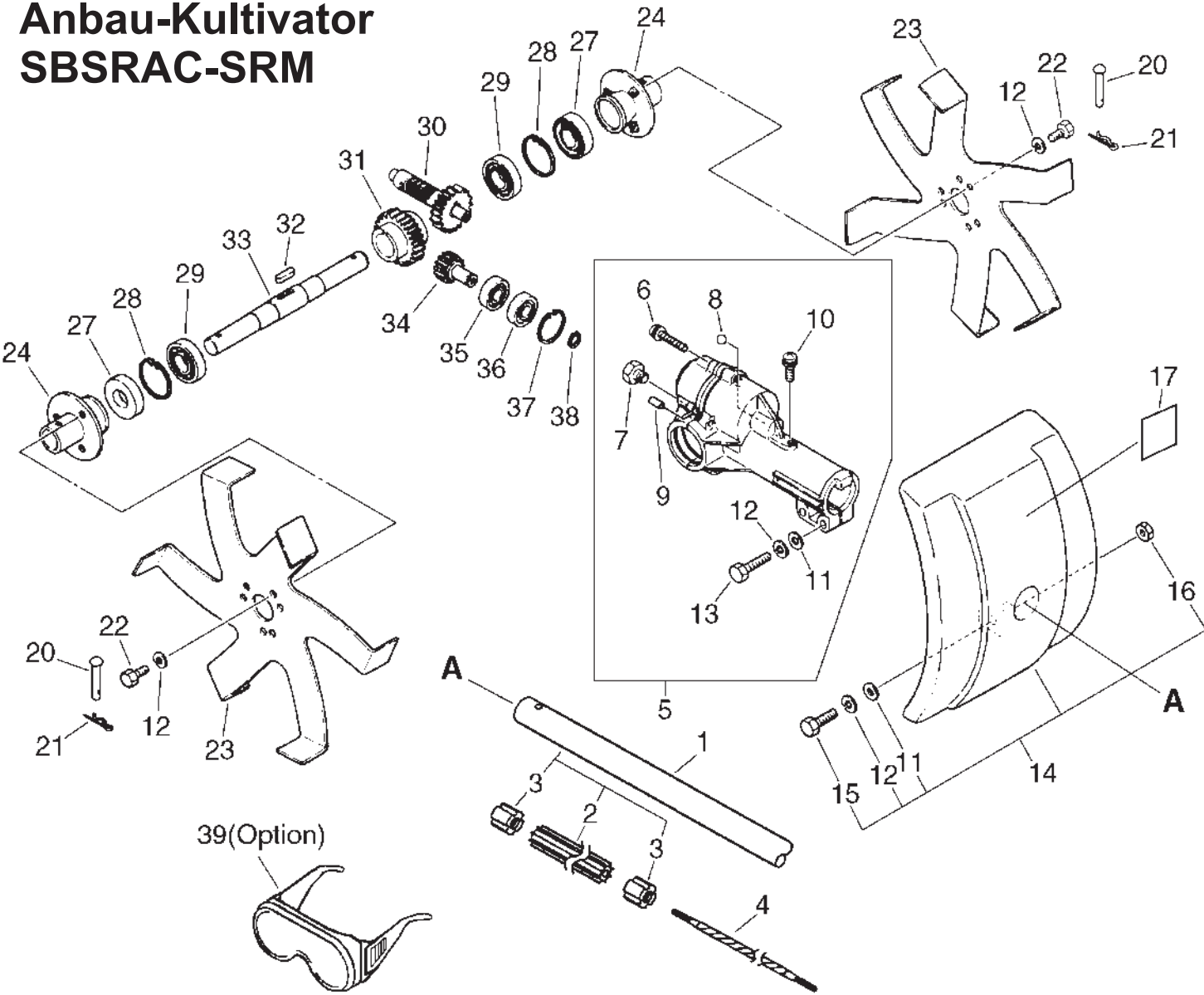


Bild	Artikelnummer	Menge	Bezeichnung	Anmerkung
1	<b>16-610206-62131</b>	1	ZSB.Gestänge	
2	+ 16-610217-52630	1	Führung	
3	+ 16-610246-44730	2	Führung	
4	16-C506-000000	1	Welle flexibel	
5	<b>16-605401-12050</b>	1	Getriebegehäuse	
6	+ 16-900242-04025	5	Schraube(Eisen)	
7	+ 16-610434-50031	1	Schraube(Eisen), M8	
8	+ 16-900731-01004	1	Kugel (1/4)	
9	+ 16-605430-11050	2	Stift	
10	+ 16-900242-05014	1	Schraube(Eisen)	
11	+ 16-900600-00006	2	Scheibe	
12	+ 16-900605-00006	2	Scheibe	
13	+ 16-900100-06025	2	Schraube	
14	<b>16-694000-12050</b>	1	Schutz	
11	+ 16-900600-00006	1	Scheibe	
12	+ 16-900605-00006	1	Scheibe	
15	+ 16-900100-06020	1	Schraube	
16	+ 16-900500-00006	1	Mutter	
17	16-890160-25560	1	Aufkleber	
12	16-900605-00006	6	Scheibe	
20	16-605611-11050	2	Splint	
21	16-605612-11050	2	Clip	
22	16-900100-06010	6	Schraube	
23	16-690010-11050	2	Messer Beetfräse	
24	16-605610-11050	2	Platte	
27	16-605416-11050	2	Simmering	
28	16-900702-00030	2	Seegerring, innen, 30mm	
29	16-900855-06903	2	Kugellager	
30	16-605305-11050	1	Getriebewelle	
31	16-605315-11050	1	Rad	
32	16-900325-04015	1	Schlüssel	
33	16-605314-11050	1	Gestänge	
34	16-605310-11050	1	Antrieb	
35	16-900800-00609	1	Kugellager	
36	16-900803-00609	1	Kugellager	
37	16-900702-00022	1	Seegerring, innen, 22mm	
38	16-900706-00009	1	Haltering 9	
39	16-899580-68730	1	Schutzbrille	Zubehör

# Anbau-Hochentaster SBPP-SRM Schneideinheit

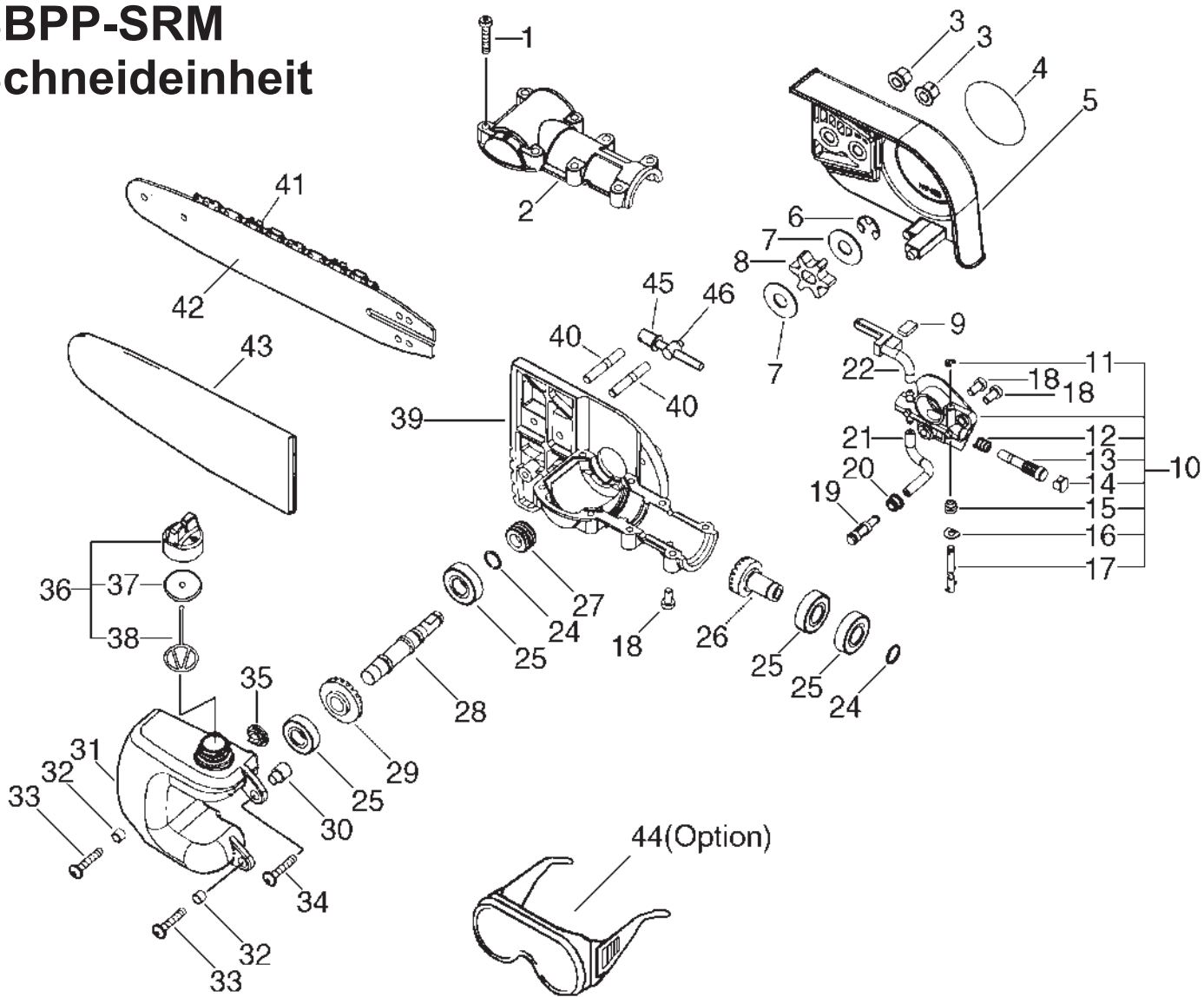




Bild	Artikelnummer	Menge	Bezeichnung	Anmerkung
1	16-V253-000000	8	Schraube	
2	16-C531-000010	1	Getriebegehäuse	
3	16-433019-03933	2	Schienend.-Mutter	
4	16-890118-49130	1	Aufkleber	
5	16-C300-000001	1	Schienendeckel	
6	16-V583-000010	1	Ring	
7	16-175014-39130	2	Scheibe	
8	16-C580-000070	1	Zahnrad	
9	16-437244-39130	1	Dichtstück	
10	16-437002-39130	1	Ölpumpe CS-3000	
11	+ 16-123127-15030	1	Ring	
12	+ 16-437019-38330	1	Feder für Ölpumpe	
13	+ 16-437024-37330	1	Zylinder, Ölpumpe	
14	+ 16-437062-37330	1	Abdeckung, Ölpumpe	
15	+ 16-437015-37330	1	Feder	
16	+ 16-437029-37330	1	U-Scheibe	
17	+ 16-437016-39130	1	Verstellnadel	
18	16-V253-000010	3	Schraube	
19	16-436205-02832	1	Ölfilter	
20	16-132115-01461	1	Dichtring (Gummi)	
21	16-130110-12330	1	Schlauch	
22	16-V470-000180	1	Ölleitung	
24	16-900706-00012	2	Haltering	
25	16-94042-06001	4	Kugellager	
26	16-V651-000031	1	Antriebsrad	
27	16-437063-38330	1	Schnecke	
28	16-C534-000180	1	Antriebswelle	
29	16-610311-22061	1	Getriebescheibe	
30	16-V354-000010	1	Hülse	
31	16-C200-000000	1	Öltank	
32	16-131045-28230	2	Hülse	
33	16-V253-000030	2	Schraube	
34	16-V253-000020	1	Schraube	
35	16-131314-06320	1	Ventil	
36	16-P021-000950	1	Öltankdeckel	
37	+ 16-436012-37830	1	Dichtung	
38	+ 16-131051-19830	1	Haltering	
39	16-C531-000020	1	Getriebegehäuse	
40	16-V224-000000	2	Stehbolzen	
41	16-X201-000000	1	Sägekette	
42	16-430410-22460	1	25cm/39Tr.-Gl.	
43	16-X490-000060	1	Kettenschutz	
44	16-899580-68730	1	Schutzbrille	Zubehör
45	16-433016-39131	1	Kettenspannschraube	
46	16-433014-03931	1	KETTENSANNER	

# Anbau-Hochentaster SBPP-SRM Gestänge

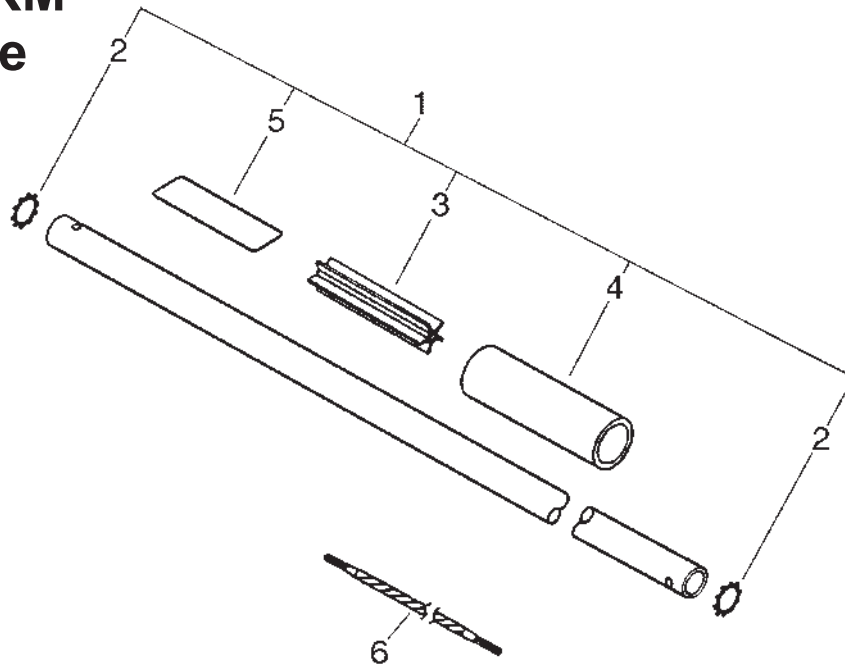


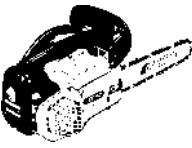
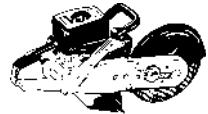
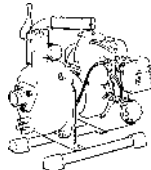





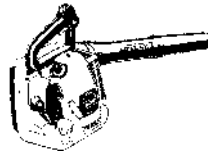
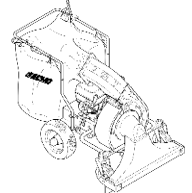
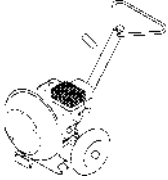
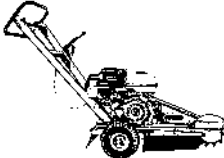
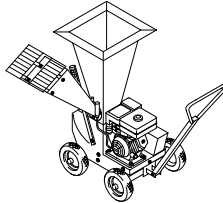


Bild		Artikelnummer	Menge	Bezeichnung
1		16-610206-24562	1	Antriebsschaft kpl
2	+	16-900038-00100	1	U-Scheibe
2	+	16-900038-00100	2	U-Scheibe
3	+	16-610217-24560	1	Wellenlagerung
4	+	16-351012-21560	1	Griff
5	+	16-890160-22660	1	Aufkleber, Gefahr
6		16-610013-24560	1	Biegsame Welle







**Wir bezeichnen uns als die besten Spezialisten für Pflorgetechnik im Aussenbereich zwischen 1.000 m<sup>2</sup> und 20.000 m<sup>2</sup> mit einer hervorragenden Serviceorganisation.**

 Motorsägen	 Trennschneider	 Wasserpumpen	 Rückenspritze	 Bohrgerät
 Hochentaster	 Motorsensen	 Heckenscheren	 Blasgeräte	 Laubsauger
 Großbläser	 Stumpenfräse	 Häckselwölfe	 Rasentraktoren	 Kehmaschinen

**Grundstückspflege ist unsere Stärke**

überreicht durch: