

ERSATZTEILLISTE

**ECHO Motorsense
rückentragbar**

RM-385

ECHO-Motorgeräte
Vertrieb Deutschland GmbH
Otto-Schott-Str. 7

72555 Metzingen

Telefon 07123-1091
Telefax 07123-2589
<http://www.echo-shop.de>
email: info@echo-shop.de

1 Motor

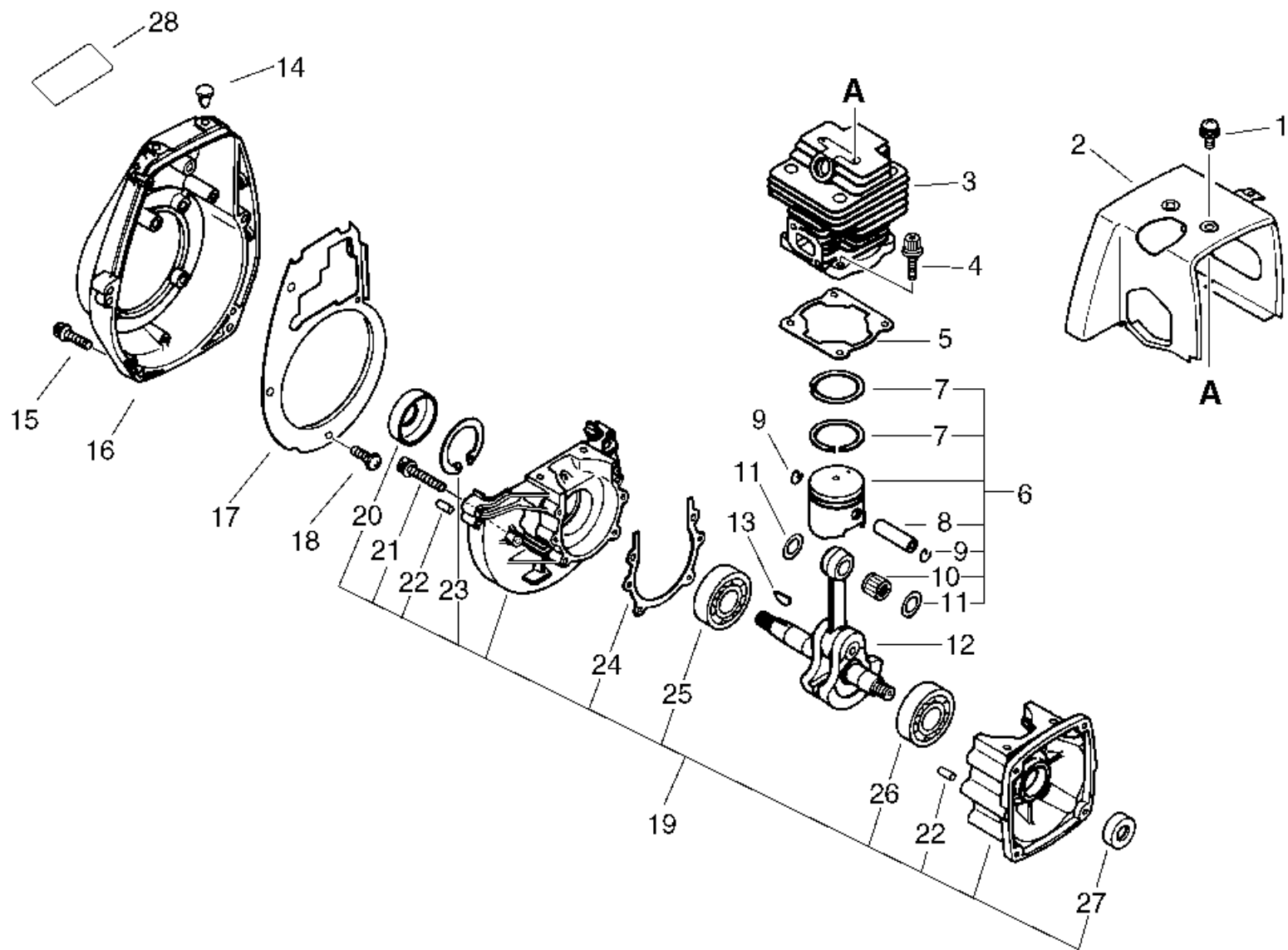


Bild	Artikelnummer	Anzahl	Beschreibung
1	16-900238-05010	2	Schraube M5x10
2	16-101514-42230	1	Zyl.Abdeckung
3	16-101011-43130	1	Zylinder
4	16-900162-05020	4	Schraube M5x20
5	16-101010-42231	1	Dichtung(Papier)
6	16-100000-43131	1	Kolben kpl.
7	+ 16-100011-42230	2	Kolbenring
8	+ 16-100013-00410	1	Kolbenbolzen
9	+ 16-100015-00120	2	Sicherungsring
10	+ 16-100012-12331	1	Nadellager
11	+ 16-V307-000050	2	Sicherungsscheibe
12	16-100100-43130	1	Kurbelwelle
13	16-100142-12330	1	Polradkeil
14	16-880517-40030	1	Stopfen
15	16-900162-05025	4	Schraube 5x25
16	16-101511-42230	1	Lüftergehäuse
17	16-101534-42230	1	Platte
18	16-900238-04010	4	Schraube M4 x 10
19	16-100204-42230	1	Kurbelgehäuse kpl.
20	+ 16-100213-02830	1	Simmerring
21	+ 16-900162-05030	4	Schraube
22	+ 16-100215-02830	4	Bolzen
23	+ 16-900702-00035	1	Seegerring, innen, 35mm
24	+ 16-100242-42230	1	Kurbelgeh.-Dichtung
25	+ 16-900810-36202	1	Kugellager
26	+ 16-94035-36201	1	Kugellager
27	+ 16-100212-27930	1	Simmerring
28	16-890611-42230	1	Aufkleber, Modell

2 Starter, Zündung, Kupplung

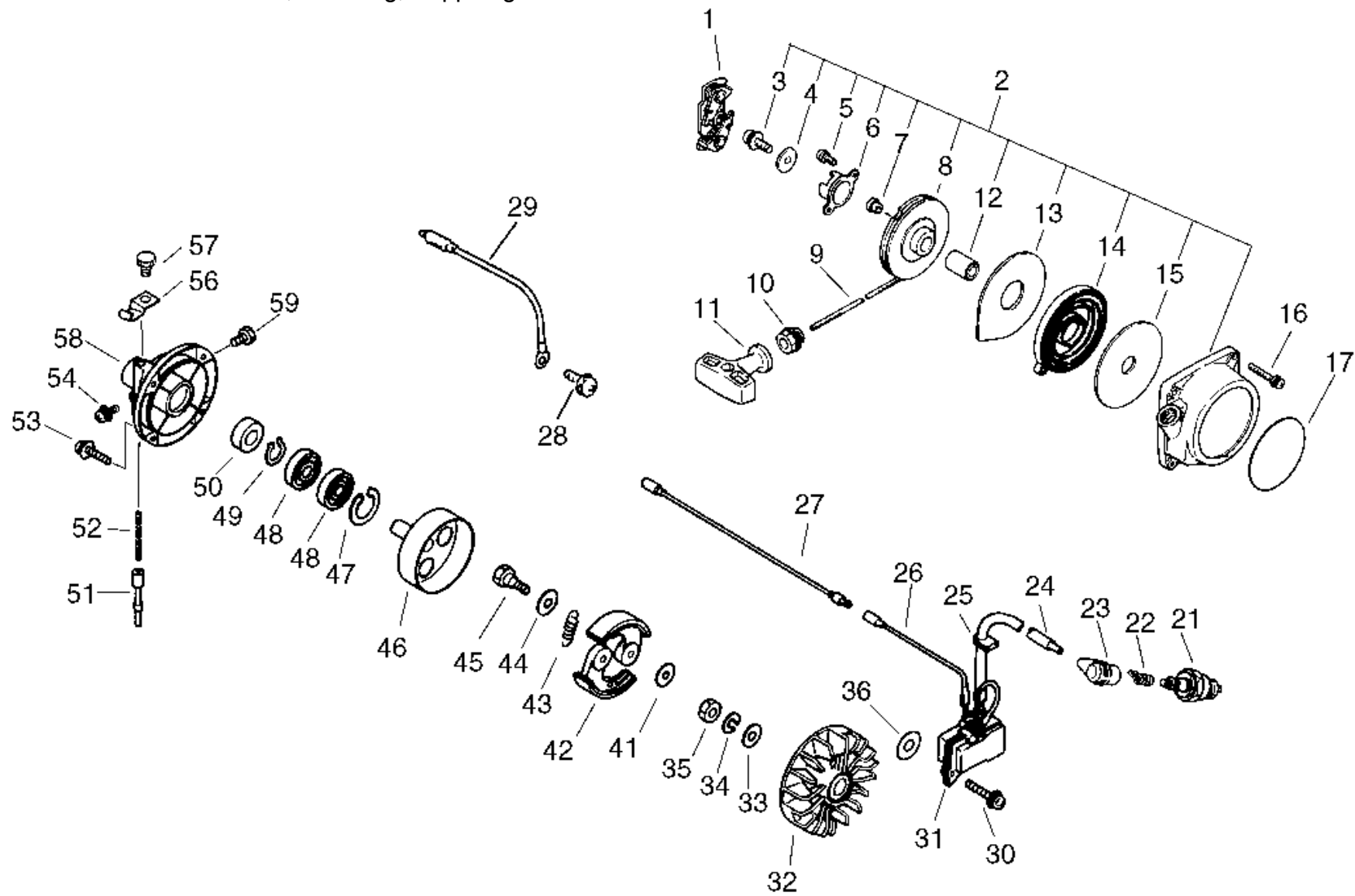


Bild	Artikelnummer	Anzahl	Beschreibung
1	16-177305-40530	1	Starterklinke ZSB
2	16-177200-42230	1	ZSB.Starter
3 +	16-900238-05014	1	Schraube 5x14
4 +	16-177214-02830	1	Scheibe
5 +	16-900241-04008	2	Schraube(Eisen)
6 +	16-177243-04130	1	Klaue
7 +	16-177246-03930	1	Hülse
8 +	16-177215-04130	1	Seilscheibe
9 +	16-177226-27430	1	Starterseil
10 +	16-177227-05020	1	Seilführung
11 +	16-177228-19830	1	Startergriff
12 +	16-177216-12330	1	Passhülse
13 +	16-177242-06721	1	Kunststoffplatte
14 +	16-177220-03930	1	Starterfeder
15 +	16-177221-06720	1	Platte
16	16-900162-04020	4	Schraube
17	16-890118-49330	1	Aufkleber ECHO
21	16-159017-10230	1	Zündkerze
22	16-159011-03432	1	Kontaktfeder
23	16-159012-03433	1	Zündkerzenkappe, Gummi
24	16-178127-46630	1	Tülle (Gummi)
25	16-156112-28230	1	Dichtring
26	16-162021-42230	1	Leitung
27	16-162014-42230	1	Massekabel
28	16-900238-05010	1	Schraube M5x10
29	16-162010-27230	1	Leitung
30	16-900238-05020	2	Schraube 5x20
31	16-156601-12920	1	Zündspule RM-385/SRM-3805
32	16-156801-42230	1	Polrad
33	16-900600-00010	1	Unterlagscheibe
34	16-900605-00010	1	Scheibe
35	16-900503-00010	1	Mutter
36	16-900600-00006	2	Scheibe
41	16-175049-03920	2	Scheibe
42	16-175009-42231	2	Kupplungsschuh
43	16-175018-42230	1	Kupplungsfeder
44	16-175048-03920	2	Scheibe
45	16-175046-06230	2	Schraube
46	16-175005-42230	1	Kupplungstrommel
47	16-900702-00028	1	Seegerring, innen, 28mm
48	16-94042-06001	2	Kugellager
49	16-900701-00012	1	Seegerring außen 12mm
50	16-175313-20430	1	Ring
51	16-610252-07130	1	Haltestift
52	16-610251-07130	1	Feder
53	16-900238-05016	4	Schraube 5*16
54	16-900238-04008	1	Schraube
56	16-178111-51630	1	Kabelhalter
57	16-610250-07130	1	Federhalter
58	16-610223-42230	1	Kupplungsgehäuse
59	16-900100-06008	1	Schraube 6x8

3 Auspuff, Luftfilter, Tank

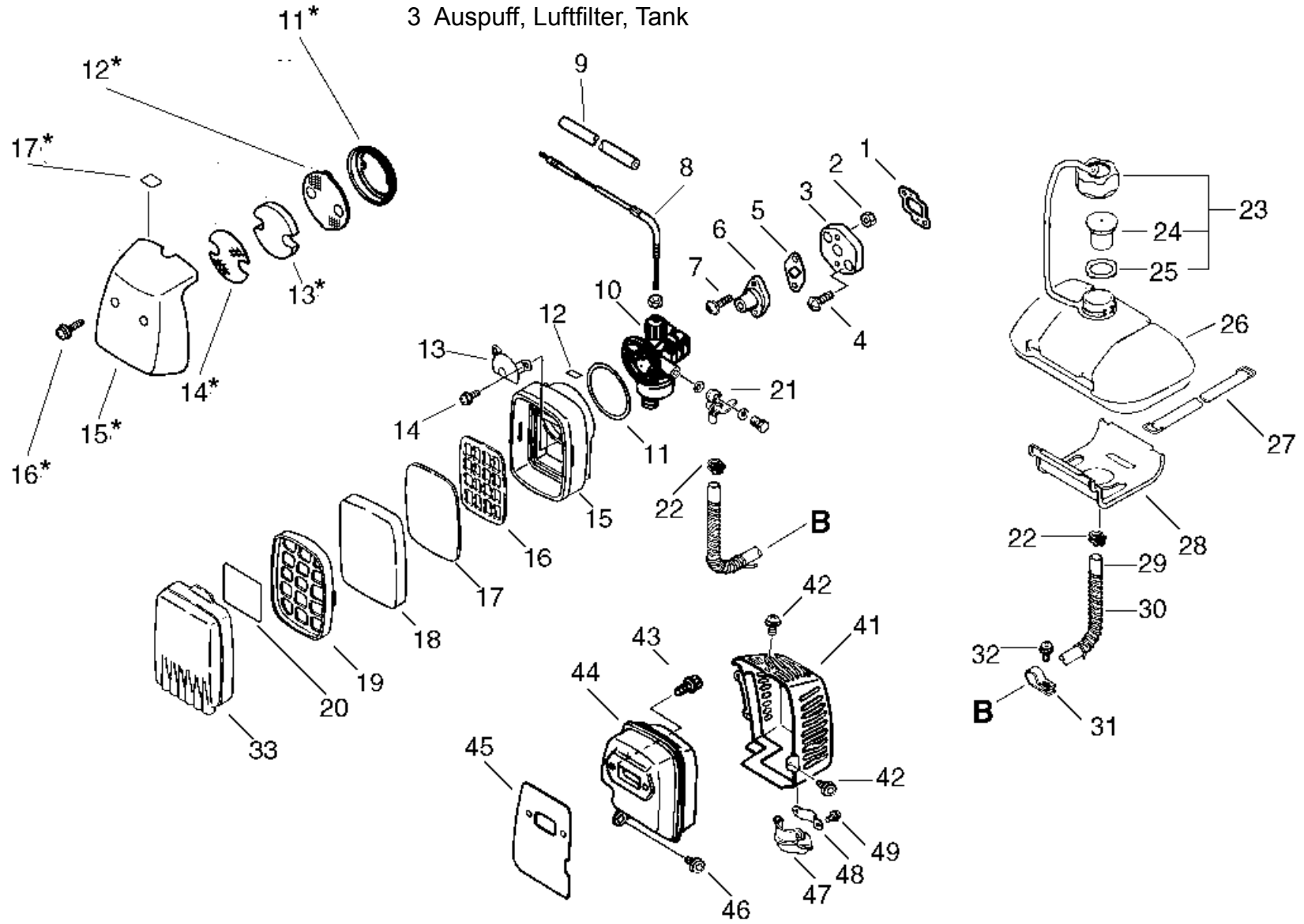


Bild		Artikelnummer	Anzahl	Beschreibung	Anmerkung
1		16-130016-42231	1	Dichtung(Papier)	
2		16-900500-00005	2	Mutter	
3		16-130017-42230	1	Zwischenflansch	
4		16-900238-05014	2	Schraube 5x14	
5		16-130010-22430	1	Dichtung	
6		16-130510-22431	1	Einlasstutzen	
7		16-900238-05018	2	Schraube	
8		16-178004-42230	1	Gaszug	
9		16-178127-04930	1	Tülle (Gummi)	
10		16-120000-42231	1	Vergaser	
11*		16-130314-27930	1	Luftfiltergehäuse	bis S.-Nr.: 003505
11		16-130320-05810	1	Luftfilterdichtung	ab S.-Nr.: 003506
12*		16-130319-27930	1	Filtergitter	bis S.-Nr.: 003505
12		16-890121-21430	1	Aufkleber	ab S.-Nr.: 003506
13*		16-130310-27930	1	Luftfilter	bis S.-Nr.: 003505
13		16-129011-05110	1	Halteplatte	ab S.-Nr.: 003506
14*		16-130311-27930	1	Filtergitter	bis S.-Nr.: 003505
14		16-900242-04012	2	Schraube	ab S.-Nr.: 003506
15*		16-130307-42230	1	Luftfiltergehäuse	bis S.-Nr.: 003505
15		16-130307-10321	1	Luftfilterdeckel RM-385/465	ab S.-Nr.: 003506
16*		16-900238-04022	2	Schraube	bis S.-Nr.: 003505
16		16-130319-03710	1	Filtergitter RM-385	ab S.-Nr.: 003506
17*		16-890121-42230	1	Schild Choke	bis S.-Nr.: 003505
17		16-130317-03710	1	Luftfilter RM-385	ab S.-Nr.: 003506
18		16-130310-02910	1	Luftfilter RM-385	ab S.-Nr.: 003506
19		16-130311-03710	1	Filtergitter RM-385	ab S.-Nr.: 003506
20		16-890187-03710	1	Aufkleber	ab S.-Nr.: 003506
21		16-132200-00512	1	Benzinhahn	
22		16-132013-00360	2	Clip	
23		16-131600-42230	1	Tankdeckel	
24	+	16-131003-21230	1	Sieb	
25	+	16-131016-21060	1	Tankdeckeldichtung	
26		16-131010-22030	1	Tank RM 310	
27		16-131917-21530	2	Tankbef.-Band	
28		16-131920-22030	1	Gummilager	
29		16-132010-22030	1	Benzinleitung(Gummi)	
30		16-132015-22030	1	Tülle	
31		16-132112-22031	1	Klipp	
32		16-900238-05010	1	Schraube M5x10	
33		16-130313-10720	1	Luftfilterdeckel RM-385/465	ab S.-Nr.: 003506
41		16-145906-42230	1	Auspuffabdeckung	
42		16-900238-04010	3	Schraube M4 x 10	
43		16-900162-05020	2	Schraube M5x20	
44		16-145610-42231	1	Auspuff	
45		16-145510-42231	1	Auspuffdichtung	
46		16-900238-05014	1	Schraube 5x14	
47		16-145606-29930	1	Auspuffkrümmer	
48		16-145665-21530	1	Halter	
49		16-900238-04008	2	Schraube	

4 Tragegestell

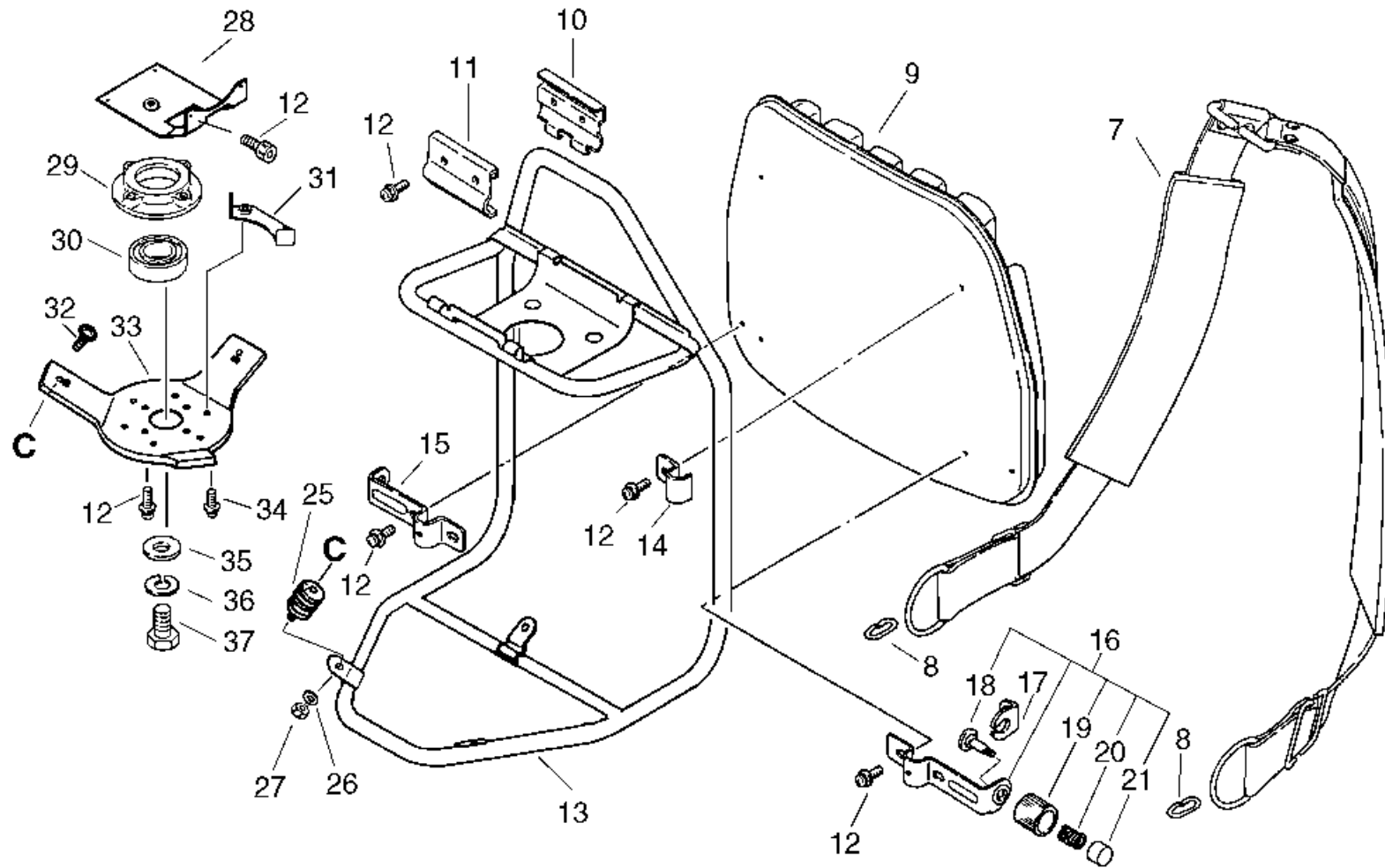


Bild	Artikelnummer		Beschreibung
7	16-300300-50130	1	Tragegurt
8	16-300319-01611	2	Ring
9	16-300105-27630	1	Rückenkissen
10	16-300610-42230	1	Platte
11	16-300616-42230	1	Halter
12	16-900238-05012	14	Schraube 5x12
13	16-300005-42231	1	Träger
14	16-300220-42230	2	Halter, Dämpfer
15	16-300226-42231	1	Platte
16	16-300200-42231	1	Halter, kpl.
18	+ 16-300715-27630	1	Gestänge
19	+ 16-300717-27630	1	Schutz
20	+ 16-300713-27630	1	Feder
21	+ 16-300711-27630	1	Knopf
17	16-300716-27630	1	Platte
25	16-100907-14730	3	Puffer
26	16-900605-00005	3	Scheibe
27	16-900500-00005	3	Mutter
28	16-104908-42230	1	Motorhalter RM-380
29	16-699226-05430	1	Lagerhalter
30	16-900814-06202	1	Kugellager
31	16-104931-27630	1	Sicherung
32	16-900238-05010	3	Schraube M5x10
33	16-104925-42230	1	Halteplatte
34	16-900238-04010	2	Schraube M4 x 10
35	16-900600-00010	1	Unterlagscheibe
36	16-900605-00010	1	Scheibe
37	16-900100-10020	1	Schraube

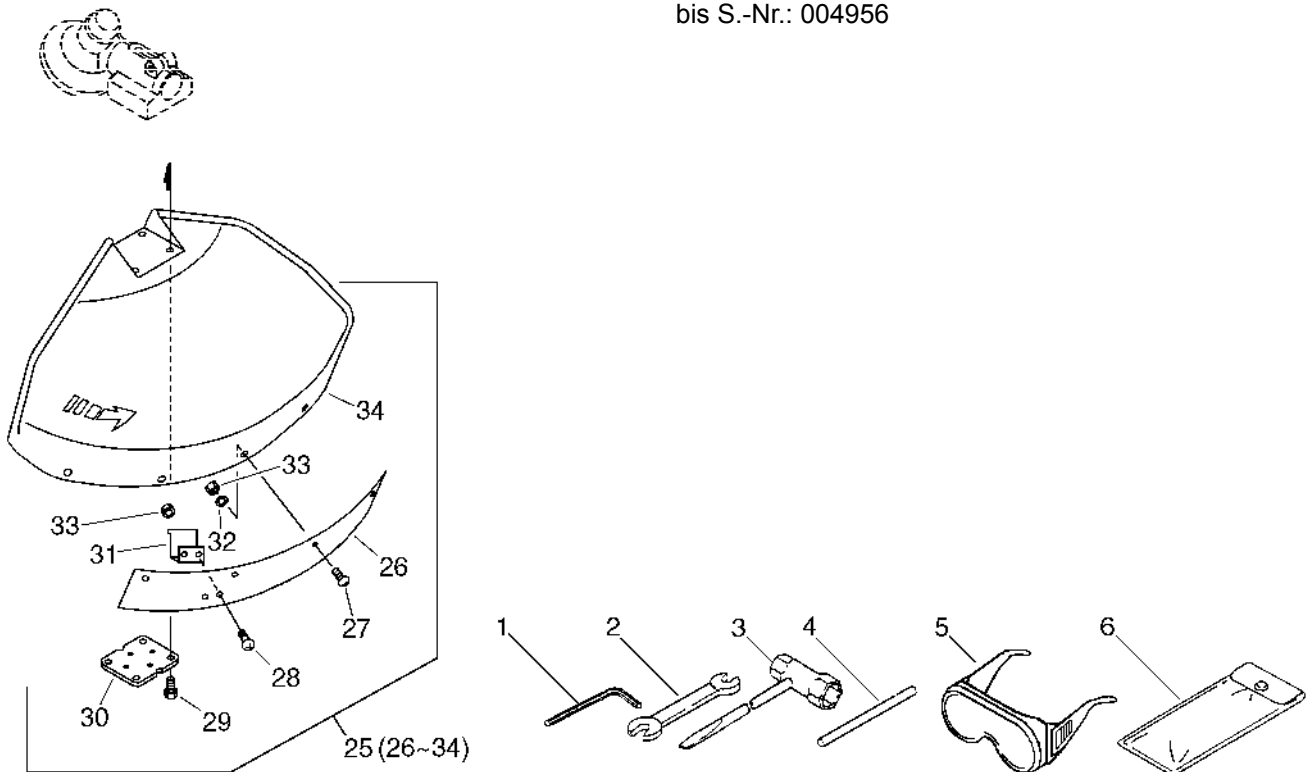
5 Schutz, alte Ausführung
 bis S.-Nr.: 004956


Bild	Artikelnummer	Anzahl	Beschreibung
1	16-895610-00130	1	Imbusschlüssel - 4mm
2	16-895112-00330	1	Gabelschlüssel
3	16-895410-08030	1	Kombischlüssel
4	16-897518-01131	1	Blockierwerkzeug
5	16-899580-68730	1	Schutzbrille
6	16-898510-39130	1	Werkzeugtasche
25	16-699000-52931	1	Schutz KPL.98
26	+ 16-699013-52130	1	Schutzverlängerung BJ.98
27	+ 16-900162-05018	4	Schraube 5x18 (Eisen)
28	+ 16-900162-05014	2	Schraube M 5x14
29	+ 16-900162-05025	4	Schraube 5x25
30	+ 16-699013-56830	1	Platte
31	+ 16-699016-54530	1	Abschneider
32	+ 16-900603-00005	4	Scheibe(Eisen)
33	+ 16-900500-00005	6	Mutter
34	+ 16-699010-52931	1	Messerschutz lose

6 Schutz
ab S.-Nr.: 004957

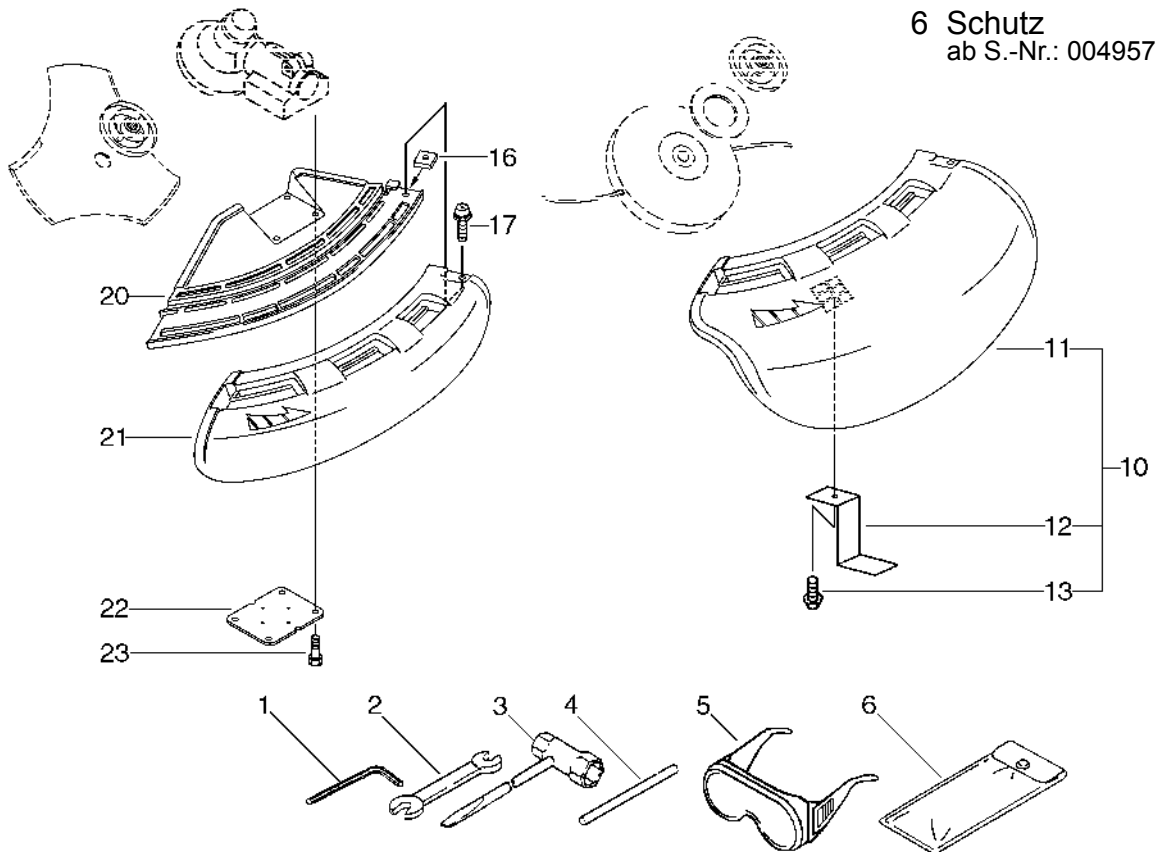


Bild	Artikelnummer		Beschreibung
1	16-895610-00130	1	Imbusschlüssel - 4mm
2	16-895112-00330	1	Gabelschlüssel
3	16-895410-08030	1	Kombischlüssel
4	16-897518-01131	1	Blockierwerkzeug
5	16-899580-68730	1	Schutzbrille
6	16-898510-39130	1	Werkzeugtasche
10	16-P021-002620	1	Schlagschutz für Fadenkopf
11	+ 16-C550-000080	1	Schutzschild, Fadenkopf
12	+ 16-C554-000000	1	Abschneider
13	+ 16-900252-05012	1	Schraube M5x12
16	16-900565-00005	1	Mutter
17	16-900242-05018	1	Schraube(Eisen)
20	16-C550-000100	1	Schutzschild, Messer
21	16-C550-000090	1	Schutzschild, Messer
22	16-699013-56830	1	Platte
23	16-900162-05025	4	Schraube 5x25

7 Griff, Schaft

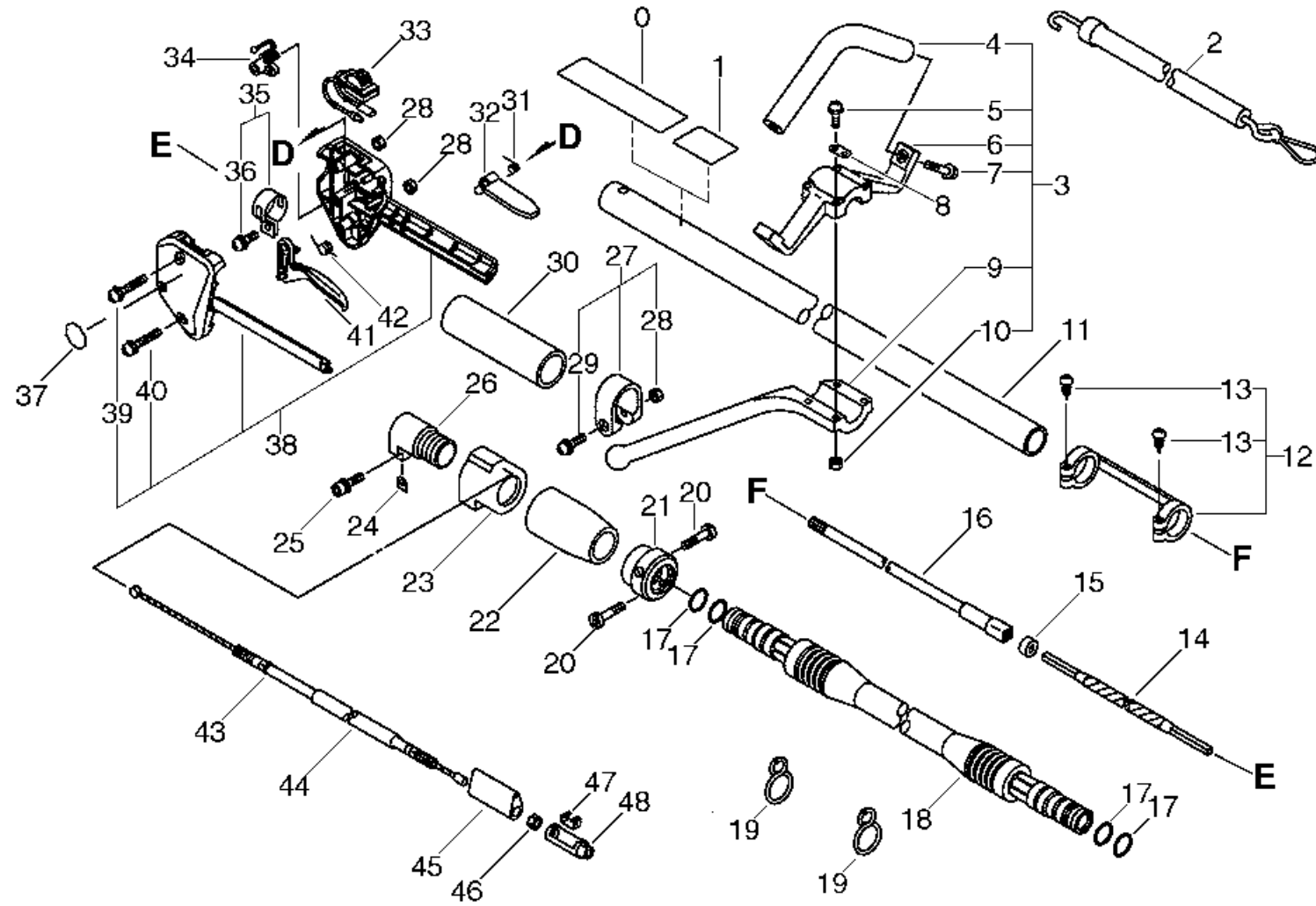


Bild		Artikelnummer	Anzahl	Beschreibung
0		16-890617-43130	1	Aufkleber Achtung
1		16-890160-42230	1	Aufkleber Gefahr
2		16-300500-07131	1	Spanngummi
3		16-351201-50430	1	Handgriff kpl. L-Version
4	+	16-351205-07130	1	Griff
5	+	16-900242-05035	4	Schraube
6	+	16-351232-07130	1	Griffhalter 28
7	+	16-900242-05014	2	Schraube(Eisen)
9	+	16-351643-55630	1	Halter, Handgriff
10	+	16-900500-00005	4	Mutter
8		16-300515-07130	1	Platte
11		16-610206-42230	1	Gestänge
12		16-610281-42230	1	Verbinder
13	+	16-900253-04025	2	Schraube 4x25 (10)
14		16-610013-27630	1	biegsame Welle 880mm
15		16-610020-07131	1	Adapter
16		16-610011-51630	1	Antriebswelle
17		16-900720-00018	4	O-Ring(Gummi)
18		16-610209-42230	1	Hülle Flex. Welle
19		16-300318-56330	2	Ring
20		16-610257-27630	2	Bolzen
21		16-610260-27630	1	Träger
22		16-610276-27631	1	Abdeckung
23		16-610275-42230	1	Verbinder
24		16-610239-04130	1	Scheibe
25		16-900162-05030	1	Schraube
26		16-610248-42230	1	Verschraubung
27		16-610272-51830	1	Schelle
28	+	16-900500-00005	1	Mutter
29	+	16-900242-05028	1	Schraube
30		16-351213-51830	1	Griff
31		16-178013-52630	1	Feder
32		16-178090-52630	1	Gashebelsperre
33		16-163400-41630	1	Stop-Schalter
34		16-178012-52630	1	Gashebelsperre
35		16-301200-42230	1	Aufhänger
36	+	16-900242-05014	1	Schraube(Eisen)
37		16-890157-39130	1	Aufkleber Stop
38		16-178003-51830	1	Plastikgehäuse
28	+	16-900500-00005	2	Mutter
39	+	16-900242-05035	1	Schraube
40	+	16-900242-05025	1	Schraube
41		16-178010-52130	1	Gashebel
42		16-178043-42230	1	Feder
43		16-178001-51630	1	Gaszug
44		16-178127-42230	1	Tülle
45		16-178128-22130	1	Schutz
46		16-178021-05530	1	Mutter
47		16-178049-06630	1	Auslöser
48		16-178114-05630	1	Verbindung

8 Winkelgetriebe

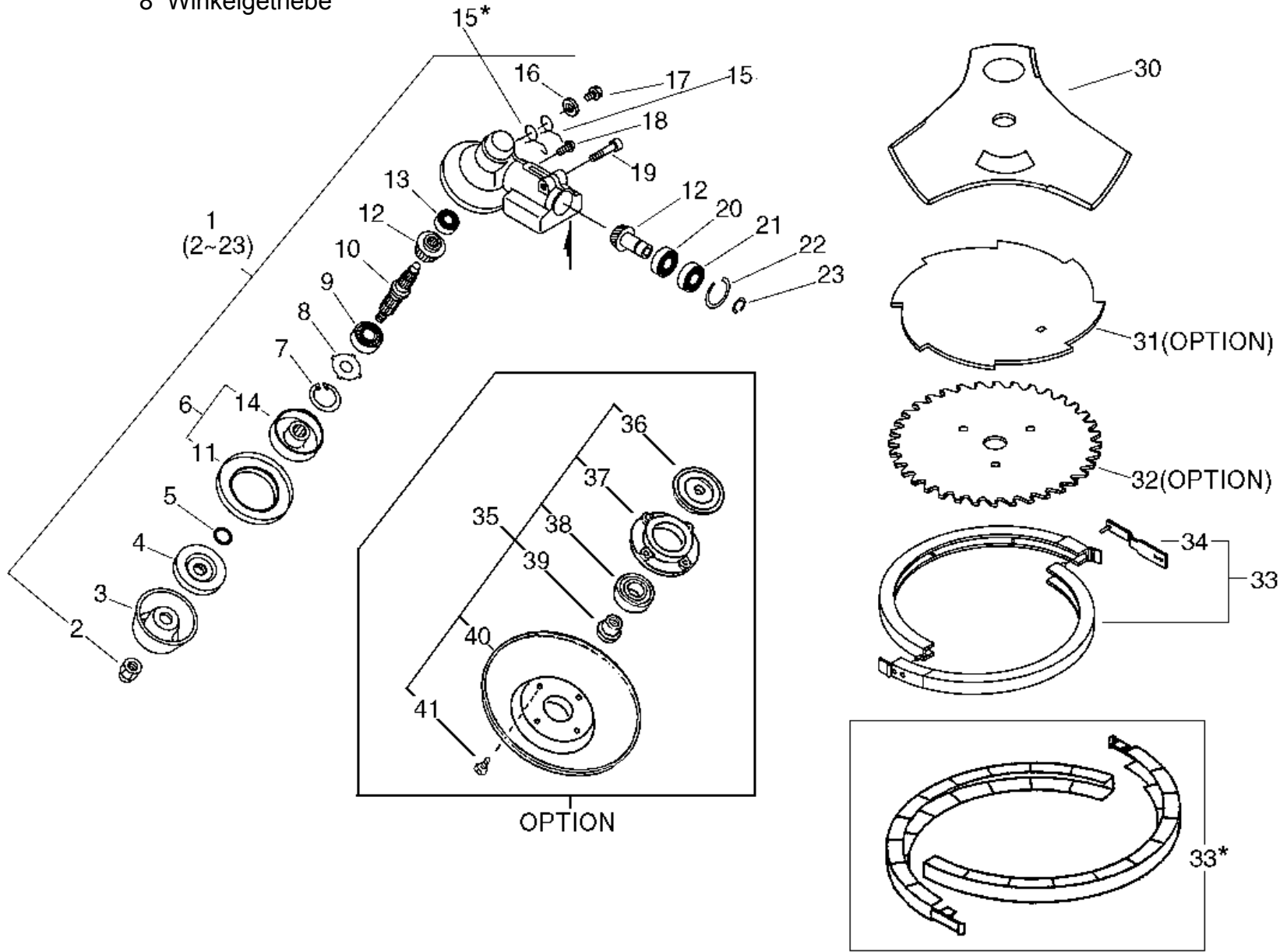


Bild		Artikelnummer	Anzahl	Beschreibung	Anmerkung
1		16-610400-56931	1	Winkelgetriebe KPL.	
2	+	16-610320-52130	1	Mutter	
3	+	16-699229-56830	1	Auflageteller ohne Kugellager	
4	+	16-610314-52130	1	Druckplatte	
5	+	16-900720-00012	1	O-Ring	
6	+	16-C535-000000	1	Fixierplatte BJ 97	
11	++	16-610352-56830	1	Platte	
14	++	16-C535-000010	1	Fixierplatte	
7	+	16-900702-00032	1	Seegerring, innen, 32mm	
8	+	16-610444-56830	1	Scheibe	
9	+	16-900812-06201	1	Kugellager	
10	+	16-610310-56930	1	Schaft	
12	+	16-610300-56930	1	Getriebebesatz	
13	+	16-900810-00629	1	Lager	
15	+	16-610473-52130	1	Feder	bis S.-Nr.: 007312
15	+	16-610473-52131	1	Feder	ab S.-Nr.: 007313
16	+	16-900603-50008	1	Scheibe	
17	+	16-610434-50031	1	Schraube(Eisen), M8	
18	+	16-900242-05010	1	Schraube	
19	+	16-900162-06030	1	Schraube	
20	+	16-900800-06001	1	Kugellager	
21	+	16-900807-06001	1	Kugellager 6001	bis S.-Nr.: 007312
21	+	16-900803-06001	1	Kugellager	ab S.-Nr.: 007313
22	+	16-900702-00028	1	Seegerring, innen, 28mm	
23	+	16-900701-00012	1	Seegerring außen 12mm	
30		16-X405-000000	1	3-Zahn Blatt	
33		16-898503-50030	1	Messerschutz SRM	
34	+	16-898562-43230	1	Befestigungsband, Schutz	
31		16-696001-55630	1	Gasschneideblatt	OPTION
32		16-695001-55630	1	Buschsägablatt	OPTION
35		16-699200-56830	1	Auflageteller für neue	OPTION
36	+	16-610313-56830	1	Fixierplatte f.Auflageteller	OPTION
37	+	16-699226-05430	1	Lagerhalter	OPTION
38	+	16-900814-06202	1	Kugellager	OPTION
39	+	16-699227-04630	1	Mutter(Eisen)	OPTION
40	+	16-699228-08930	1	Deckel Auflageteller	OPTION
41	+	16-900141-05012	4	Schraube 5x12 mit Scheibe	OPTION

9 Vergaser

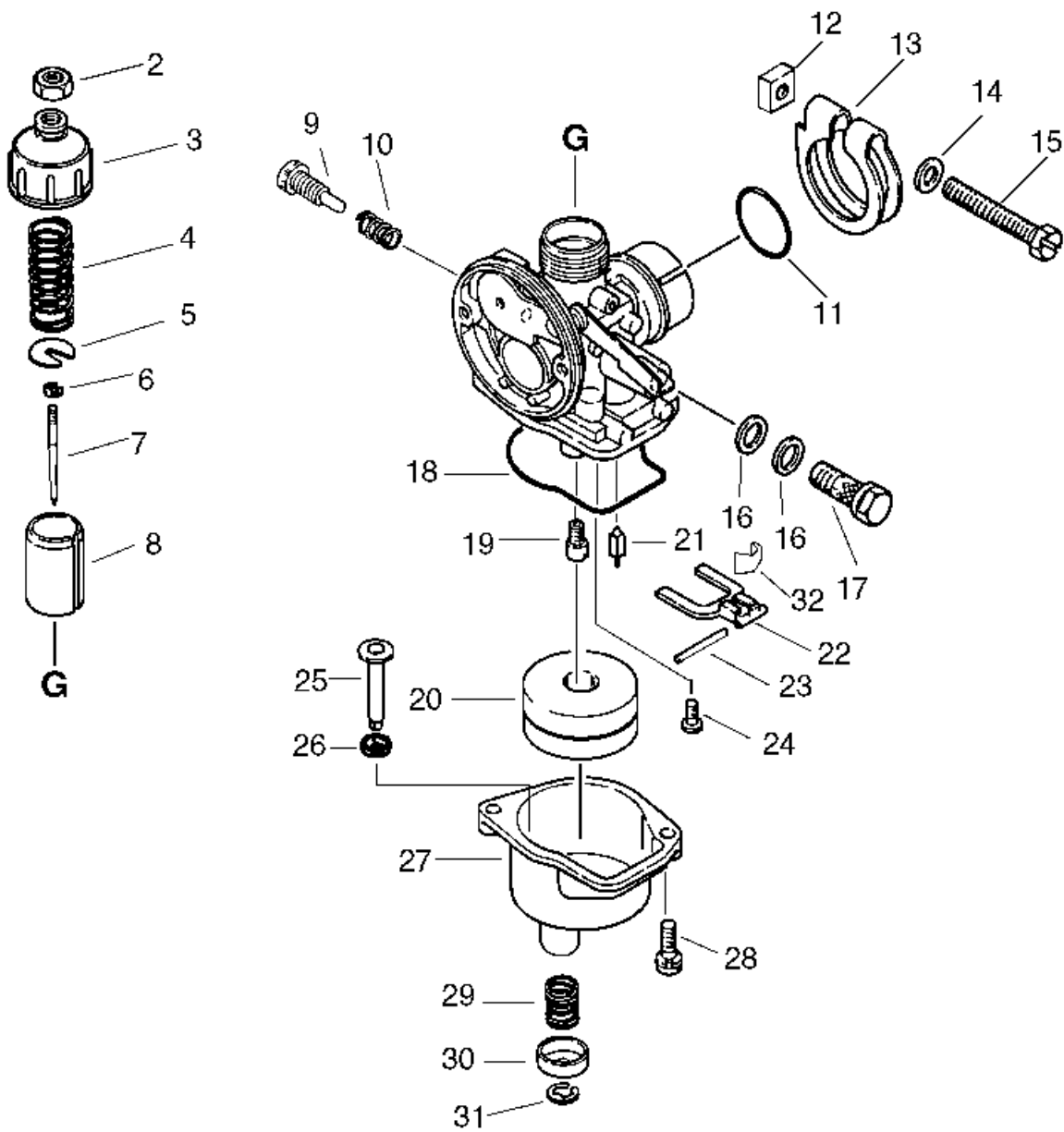
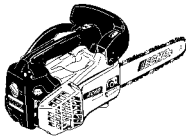
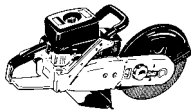


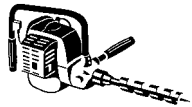
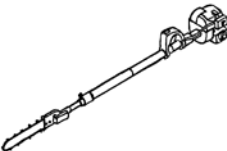
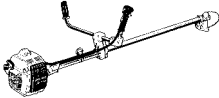
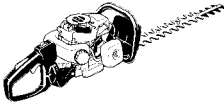
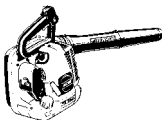

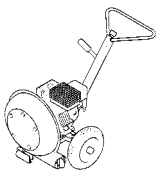
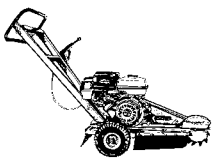
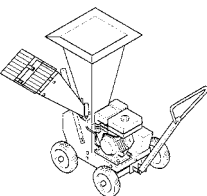




Bild		Artikelnummer		Beschreibung
		16-120000-42231	1	Vergaser
2	+	16-120111-04730	1	Mutter
3	+	16-120113-10211	1	Abdeckung
4	+	16-120114-01820	1	Feder
5	+	16-120115-08020	1	Federsitz
6	+	16-120116-10211	1	E-Ring
7	+	16-120103-45530	1	Düsennadel mit Clip
8	+	16-120118-27430	1	Ventil
9	+	16-120159-04731	1	Einstellschraube
10	+	16-120160-01321	1	Feder
11	+	16-120149-05730	1	Dichtung
12	+	16-120151-10210	1	Mutter
13	+	16-120146-10210	1	Clip
14	+	16-900600-00005	1	Scheibe
15	+	16-120147-08020	1	Bolzen
16	+	16-120130-10210	2	Dichtung
17	+	16-120131-00120	1	Bolzen
18	+	16-120123-10210	1	O-Ring
19	+	16-120122-05730	1	Ventil
20	+	16-120133-05730	1	Schwimmer
21	+	16-120120-27431	1	Ventil
22	+	16-120121-27430	1	Kipphebel
23	+	16-120132-10211	1	Stift
24	+	16-900220-04006	1	Schraube
25	+	16-120177-03311	1	Düsennadel
26	+	16-120178-03311	1	O-Ring
27	+	16-120124-03311	1	Schwimmergehäuse
28	+	16-900242-04012	2	Schraube
29	+	16-120179-28930	1	Feder
30	+	16-120180-03311	1	Dichtring
31	+	16-120181-03312	1	Clip
32	+	16-120182-22430	1	Clip

Notizen

Notizen

Wir bezeichnen uns als die besten Spezialisten für Pflorgetechnik im Aussenbereich zwischen 1.000 m² und 20.000 m² mit einer hervorragenden Serviceorganisation.

 Motorsägen	 Trennschneider	 Streuboy	 Rückenspritze	 Bohrgerät
 Hochentaster	 Motorsensen	 Heckenscheren	 Blasgeräte	 Laubsauger
 Großbläser	 Stumpenfräse	 Häckselwölfe	 Rasentraktoren	 Kehrmaschinen

Grundstückspflege ist unsere Stärke

überreicht durch: