

ERSATZTEILLISTE

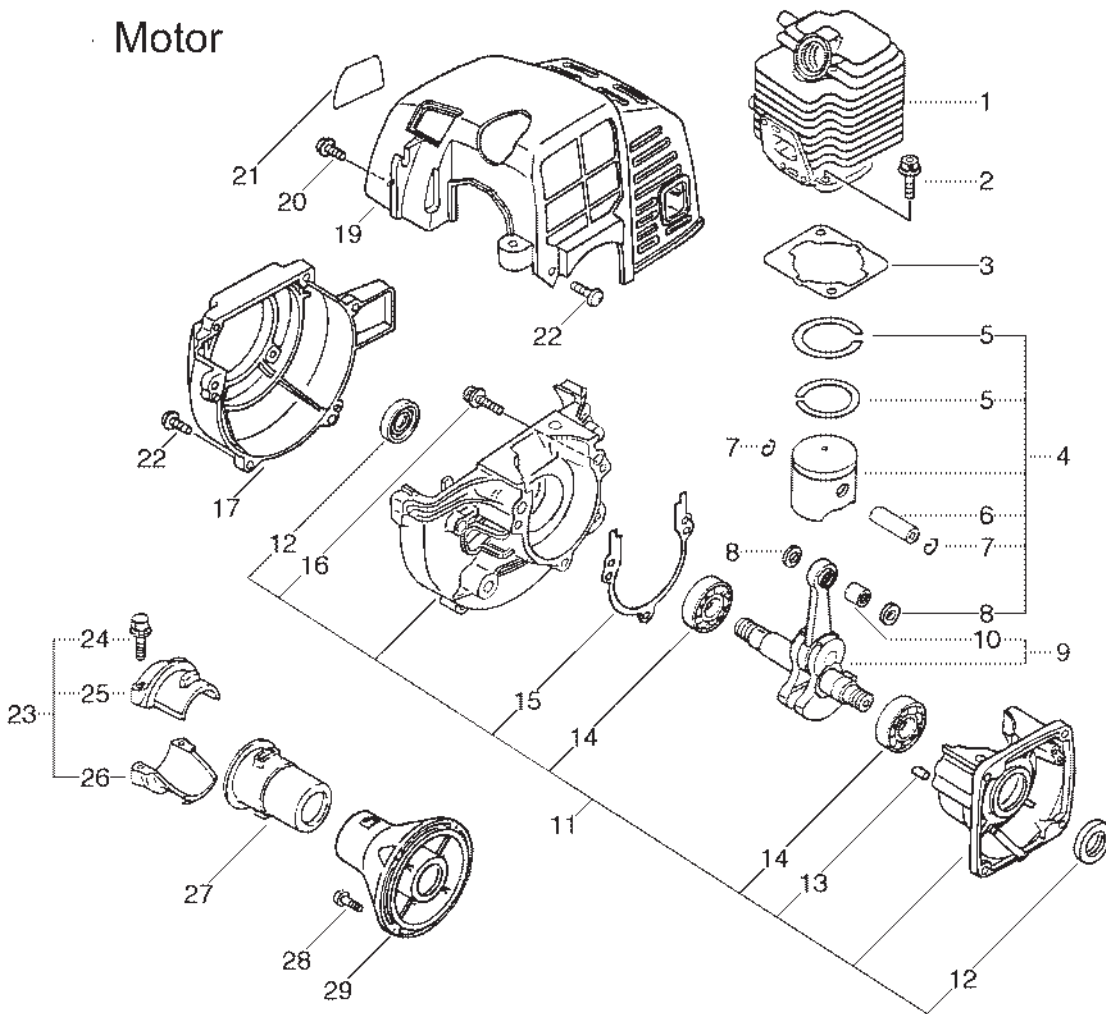
ECHO Motorsense SRM-2305

ECHO-Motorgeräte
Vertrieb Deutschland GmbH
Otto-Schott-Str. 7

72555 Metzingen

Telefon 07123-1091
Telefax 07123-2589
<http://www.echo-shop.de>
email: info@echo-shop.de

Motor



Stück	Teilnummer	Menge	Beschreibung
1	16-101011-06562	1	Zylinder HC-1500/1600
5	+ 16-100011-09560	2	Kolbenring
7	+ 16-100015-04630	2	Sicherungsring(Eisen)
2	16-900162-05022	2	Schraube
3	16-101010-44332	1	Fußdichtung (Papier)
4	16-100000-48732	1	Kolben kpl.
5	+ 16-100011-05330	2	Kolbenring
6	+ 16-100013-11520	1	Kolbenbolzen
7	+ 16-100015-04630	2	Sicherungsring(Eisen)
8	+ 16-100014-11520	2	Distanzring(Eisen)
9	16-100100-44733	1	Kurbelwelle
10	+ 16-V553-000010	1	Nadellager
11	16-100204-52131	1	Kurbelgehäuse
12	+ 16-100212-42031	2	Simmerring
13	+ 16-100215-03930	2	Führungsbolzen
14	+ 16-94035-36201	2	Kugellager
15	+ 16-100242-42030	1	Dichtung
16	+ 16-900162-05028	3	Schraube
17	16-101511-44730	1	Anschlußgehäuse SRM-
19	16-101514-42031	1	Zylinderabdeckung
20	16-900238-04012	2	Schraube 4x12
21	16-890112-56830	1	Aufkleber Modell
22	16-900238-04016	6	Schraube 4x16
23	16-610903-27432	1	Gestängehalterung
24	+ 16-900162-05025	2	Schraube 5x25
25	+ 16-610922-27432	4	Halter
26	+ 16-610923-27432	1	Halter
27	16-610910-27832	1	Gummilager
28	16-900238-05016	4	Schraube 5*16
29	16-610223-44730	1	Kupplungsgehäuse

Zündung, Kupplung

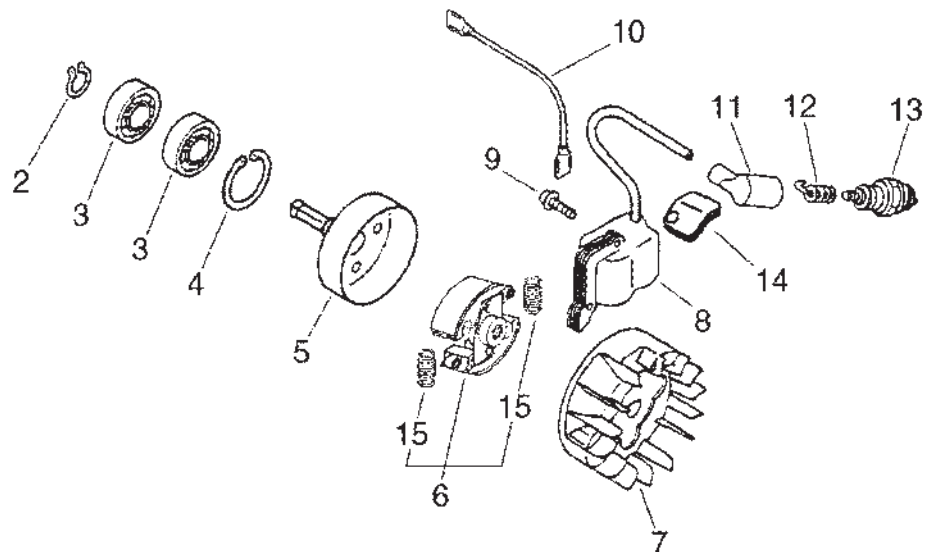
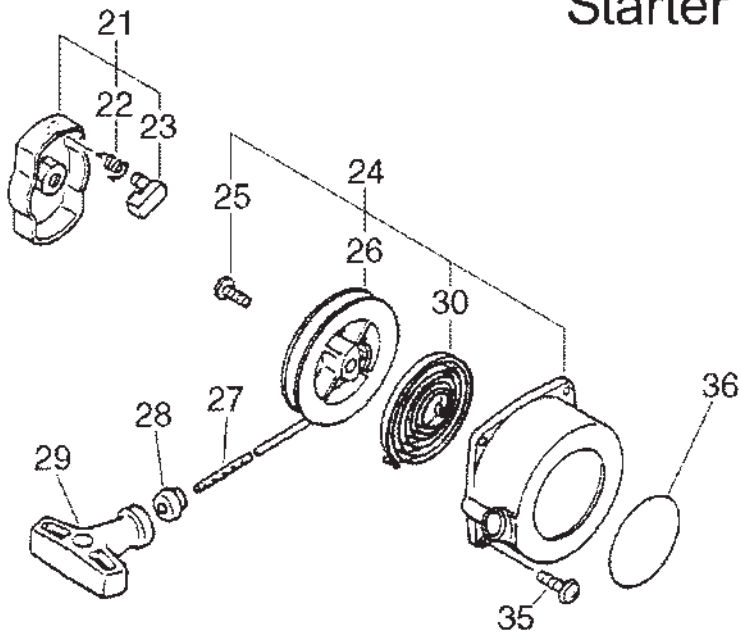


Bild		Artikelnummer	Anzahl	Bezeichnung	Bemerkung
2		16-900701-00012	1	Seegerring außen	
3		16-900807-06001	2	Kugellager 6001	
4		16-900702-00028	1	Seegerring, innen,	
5		16-175005-47630	1	Kupplungstrommel	
6		16-175000-52130	1	Kupplung SRM-	Bis Sr/Nr 004151
6		16-175000-56830	1	Kupplung	VonSr/Nr 004152 bis 012117
6		16-175000-52733	1	Kupplung	Ab Sr/Nr 012118
15	+	16-175018-52131	2	Kupplungsfeder	
7		16-156801-44731	1	Polrad,	
8		16-156601-52130	1	Zündmodul	
9		16-900162-04022	2	Schraube	
10		16-162010-52830	1	Leitung	
11		16-159012-03433	1	Zündkerzenkappe,	
12		16-159011-03432	1	Kontaktfeder	
13		16-159010-10230	1	Zündkerze	
14		16-150112-42030	1	Tülle	

Starter



22	+	16-177234-42030	1	Feder
23	+	16-177218-44330	1	Starterklinke
24		16-177200-42033	1	Starter kpl.
25	+	16-177236-44330	1	Schraube
26	+	16-177215-44430	1	Seilscheibe
27	+	16-177226-10120	1	Starterseil
28	+	16-177227-42030	1	Seilführung
29	+	16-177228-06530	1	Startergriff
30	+	16-177220-42030	1	Starterfeder
35		16-900238-04016	2	Schraube 4x16
36		16-890118-49130	1	Aufkleber

Luftfilter, Auspuff

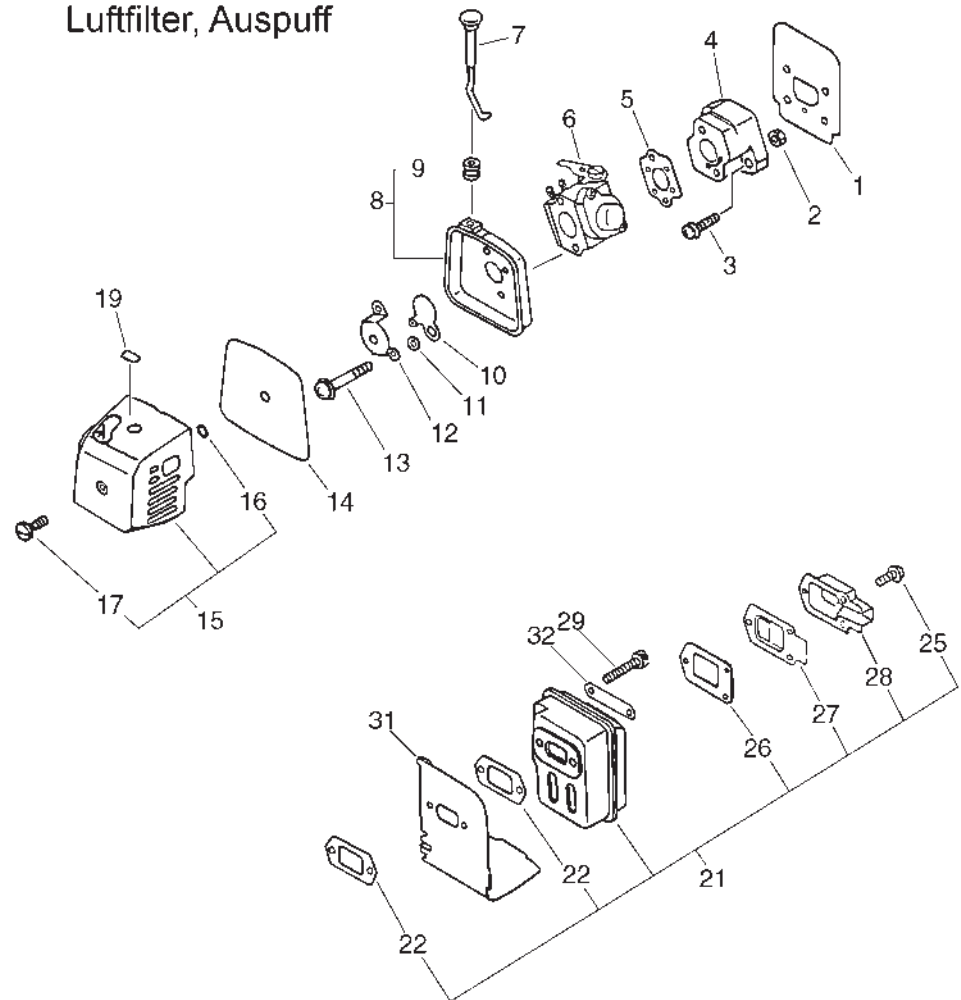
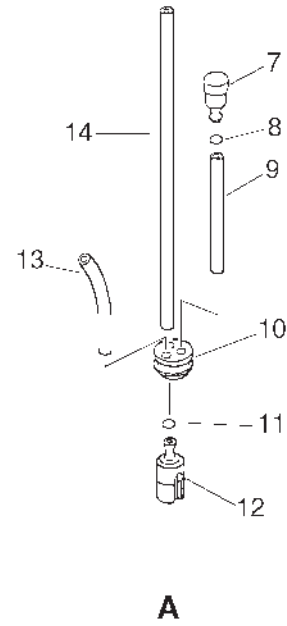
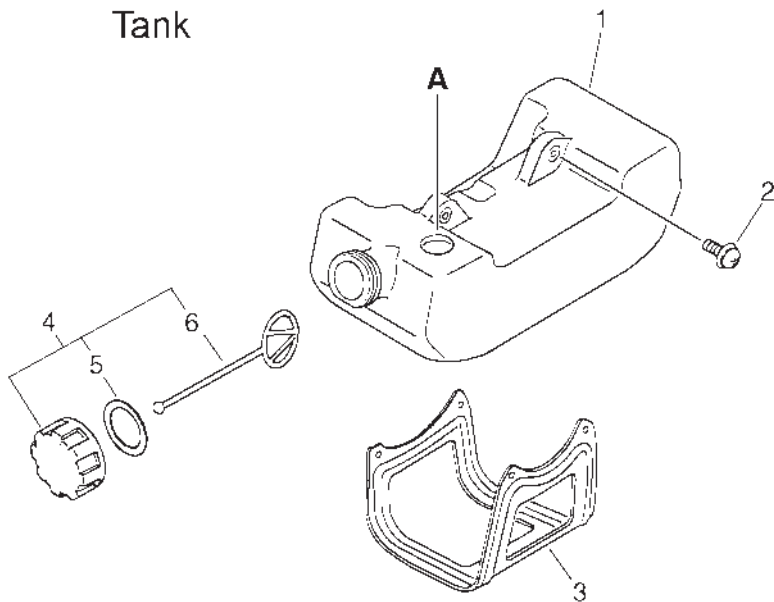


Bild	Artikelnummer	Anzahl	Bezeichnung
1	16-130010-42032	1	Dichtung(Papier)
2	16-900500-00005	2	Mutter
3	16-900238-05020	2	Schraube 5x20
4	16-130017-42031	1	Zwischenflansch
5	16-130016-42031	1	Dichtung(Papier)
6	16-125200-52432	1	Vergaser SRM-2455/2015
7	16-178510-48830	1	Chokegestänge
8	16-130301-04560	1	Luftfiltergehäuse
9	+ 16-178810-05230	1	Dichtring
10	16-178515-04560	1	Chokeklappe
11	16-178516-00830	1	Distanzring
12	16-130410-44730	1	Halterung, Luftfilter
13	16-900242-05057	2	Schraube
14	16-130310-04560	1	Luftfilter (weiß)
15	16-130302-50630	1	Luftfilterdeckel
16	+ 16-900720-00004	1	O- Ring
17	+ 16-130415-40630	1	Schraube
19	16-890121-47530	1	Schild Choke
21	16-P021-000050	1	Auspuff
22	+ 16-V104-000160	2	Dichtung, Auspuff
25	+ 16-900242-04010	3	Schraube
26	+ 16-145866-42031	1	Dichtung
27	+ 16-145876-42030	1	Auslasstutzen, Auspuff
28	+ 16-145863-42030	1	Siebhalter
29	16-900105-05055	2	Schraube
31	16-A320-000250	1	Hitzeabweisblech
32	16-145642-04930	1	Scheibe

Tank



1		16-131005-44332	1	Tank
2		16-900243-05016	2	Schraube 5x16
3		16-305110-42030	1	Abstellbock
4		16-131004-55530	1	Tankdeckel, komplett
5	+	16-131016-55830	1	Dichtung Tankdeckel
6	+	16-131051-56030	1	Sicherung, Tankdeckel
7		16-131300-56430	1	Entlüftungsventil
8		16-130111-00530	1	Klipp
9		16-V471-001200	1	Leitung(Gummi)
10		16-132115-46730	1	Dichtring
11		16-132013-09820	1	Clip
12		16-131205-07320	1	Filter
13		16-132010-56330	1	Überlaufleitung
14		16-V471-001190	1	Benzinleitung (Gummi)



Schutz

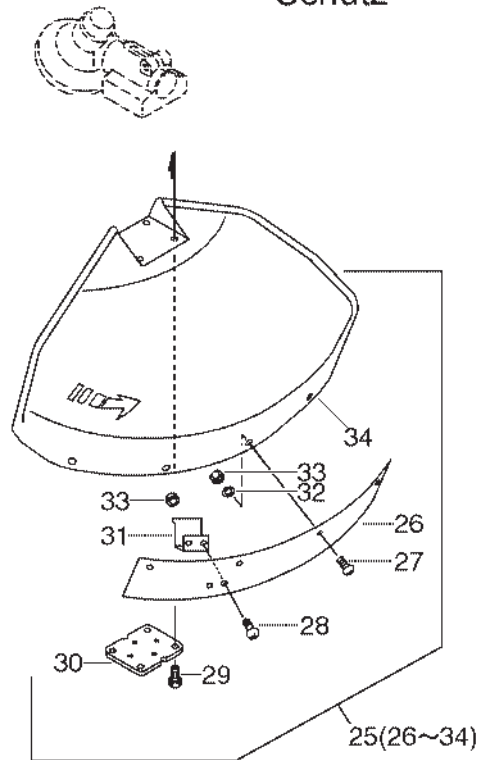


Bild					Anmerkung
25		16-699000-52931	1	Schutz KPL.98	Bis Sr/Nr 033702
26	+	16-699013-52130	1	Schutzverlängerung	Bis Sr/Nr 033702
27	+	16-900162-05018	4	Schraube 5x18 (Eisen)	Bis Sr/Nr 033702
28	+	16-900162-05014	2	Schraube M 5x14	Bis Sr/Nr 033702
29	+	16-900162-05025	4	Schraube 5x25	
30	+	16-699013-56830	1	Platte	
31	+	16-699016-54530	1	Abschneider	Bis Sr/Nr 033702
32	+	16-900603-00005	4	Scheibe(Eisen)	Bis Sr/Nr 033702
33	+	16-900500-00005	6	Mutter	Bis Sr/Nr 033702
34	+	16-699010-52931	1	Messerschutz lose	Bis Sr/Nr 033702

Schutz und Werkzeug

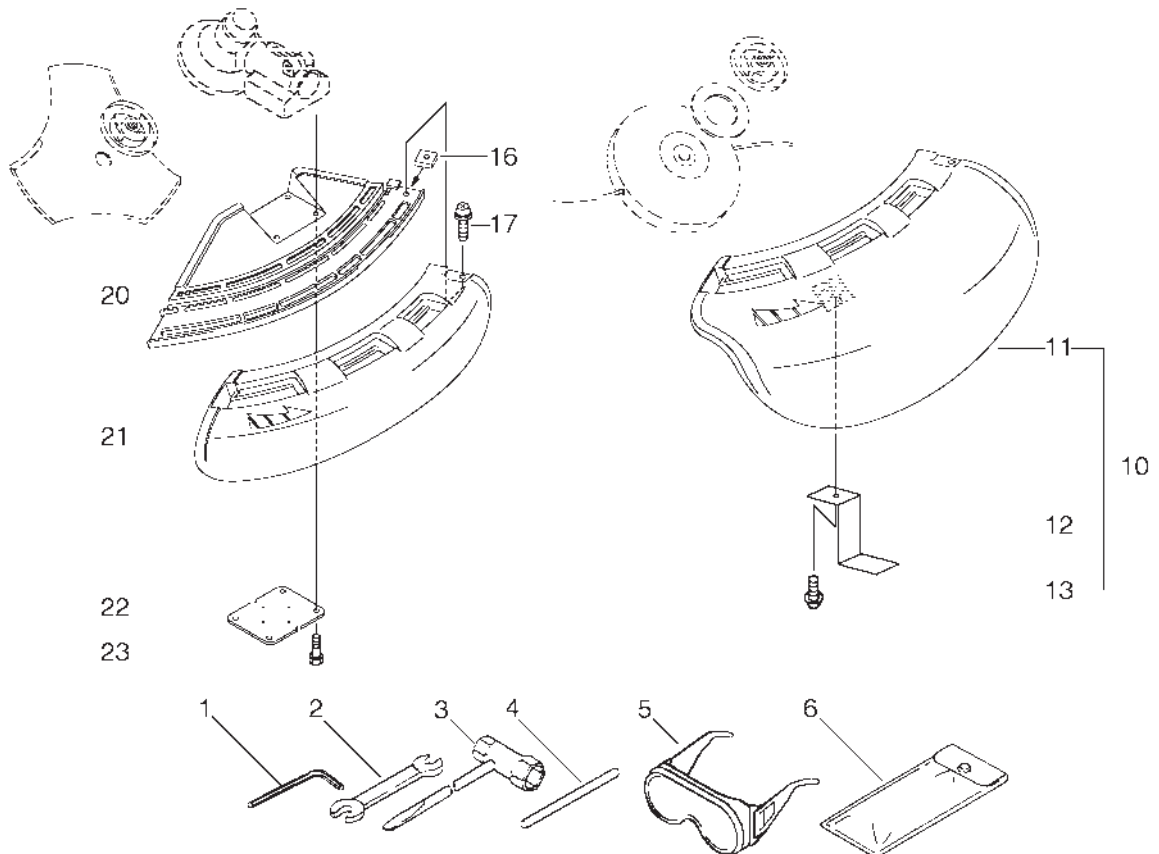
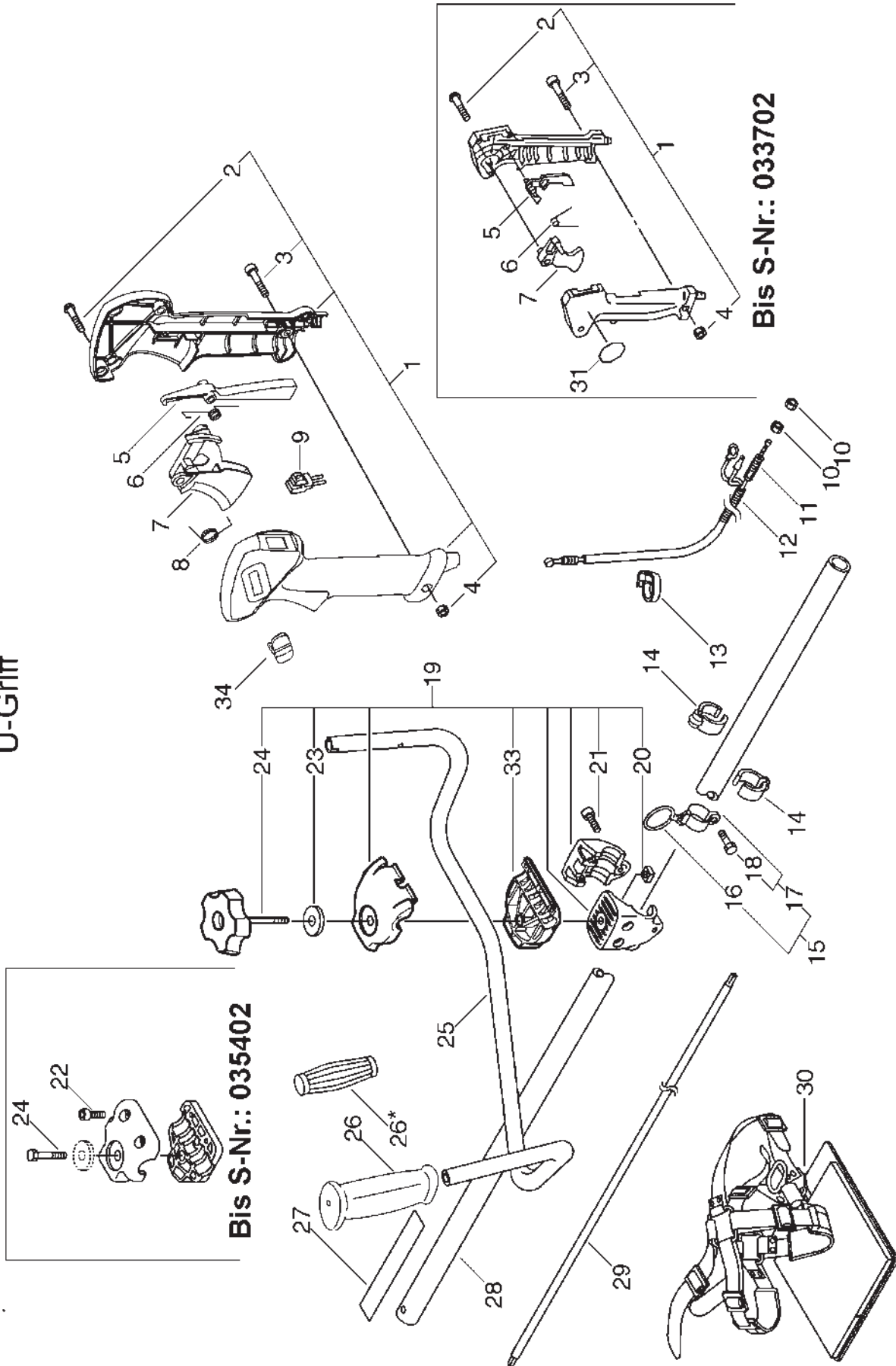


Bild	Artikelnummer	Anzahl	Bezeichnung	Anmerkung
1	16-895610-00130	1	Imbusschlüssel - 4mm	
2	16-895112-00330	1	Gabelschlüssel	
3	16-X602-000020	1	Kombischlüssel	
4	16-897518-01131	1	Blockierwerkzeug	
5	16-X690-000030	1	Schutzbrille	
6	16-898510-39130	1	Werkzeugtasche	
10	16-P021-002620	1	Schlagschutz für Fadenkopf	Ab Sr/Nr 033703
11	+ 16-C550-000080	1	Schutzschild, Fadenkopf	Ab Sr/Nr 033703
12	+ 16-C554-000000	1	Abschneider	Ab Sr/Nr 033703
13	+ 16-900252-05012	1	Schraube M5x12	Ab Sr/Nr 033703
16	16-900565-00005	1	Mutter	Ab Sr/Nr 033703
17	16-900242-05018	1	Schraube(Eisen)	Ab Sr/Nr 033703
20	16-C550-000100	1	Schutzschild, Messer	Ab Sr/Nr 033703
21	16-C550-000090	1	Schutzschild, Messer	Ab Sr/Nr 033703
22	16-699013-56830	1	Platte	
23	16-900162-05025	4	Schraube 5x25	

U-Griff



Bis S-Nr.: 035402

Bis S-Nr.: 033702

Bild		Artikelnummer	Anzahl	Bezeichnung	Anmerkung
1		16-351102-47530	1	Hint. Griff	Bis Sr/Nr 033702
		16-P021-002612	1	Griff	Ab Sr/Nr 033703
2	+	16-900246-03025	4	Schraube 3 x 25	Bis Sr/Nr 033702
	+	16-900253-04016	3	Schraube	Ab Sr/Nr 033703
3	+	16-900220-05030	1	Schraube	
4	+	16-900500-00005	1	Mutter	
5		16-178012-05960	1	Gashebelsperre	Bis Sr/Nr 033702
		16-C460-000010	1	Gashebelsperre	Ab Sr/Nr 033703
6		16-178013-35631	1	Feder	Bis Sr/Nr 033702
		16-V452-000050	1	Feder	Von Sr/Nr 033703 bis 039998
		16-V452-000130	1	Feder	Ab Sr/Nr 039999
7		16-178010-05960	1	Gashebel	Bis Sr/Nr 033702
		16-C450-000022	1	Gasgriff	Ab Sr/Nr 033703
8		16-V452-000060	1	Feder	Ab Sr/Nr 033703
9		16-163401-49230	1	Stopschalter	
10		16-900502-00006	2	Mutter	
11		16-178001-47530	1	Gaszug	Bis Sr/Nr 033702
		16-V430-000410	1	Gaszug	Ab Sr/Nr 033703
12		16-178127-47530	1	Tülle	
13		16-159112-09960	1	Clip	
14		16-224924-52130	2	Halteclip	
15		16-301200-21330	1	Aufhänger	
16	+	16-301015-05330	1	Haltering	
17	+	16-301205-21330	1	Aufhänger	
18	++	16-900105-05012	1	Schraube	
19		16-351301-52130	1	U-Griffhalterung	Bis Sr/Nr 033702
		16-P021-002751	1	Halter, Griff	Ab Sr/Nr 033703
20	+	16-900565-50008	1	Mutter	
21	+	16-900162-05030	3	Schraube	
22	+	16-900162-05020	2	Schraube M5x20	Bis Sr/Nr 033702
23	+	16-605014-54230	1	Scheibe	
24	+	16-351421-52130	1	Schraube	Bis Sr/Nr 033702
	+	16-V299-000110	1	Gasfeststellknopf	Ab Sr/Nr 033703
25		16-C400-000000	1	U-Griff SRM-2455, SRM-	
26		16-351311-02330	1	Griff	Bis Sr/Nr 033702
		16-C403-000031	1	Griff	Ab Sr/Nr 033703
27		16-890617-43130	1	Aufkleber Achtung	
28		16-610206-28230	1	Gestänge	
29		16-610018-27830	1	Antriebselle 6mm -	
30		16-301001-56831	1	Schultergurt	
31		16-890157-39130	1	Aufkleber Stop	Bis Sr/Nr 033702
34		16-C463-000000	1	Gasfeststeller	Ab Sr/Nr 033703

L-Griff

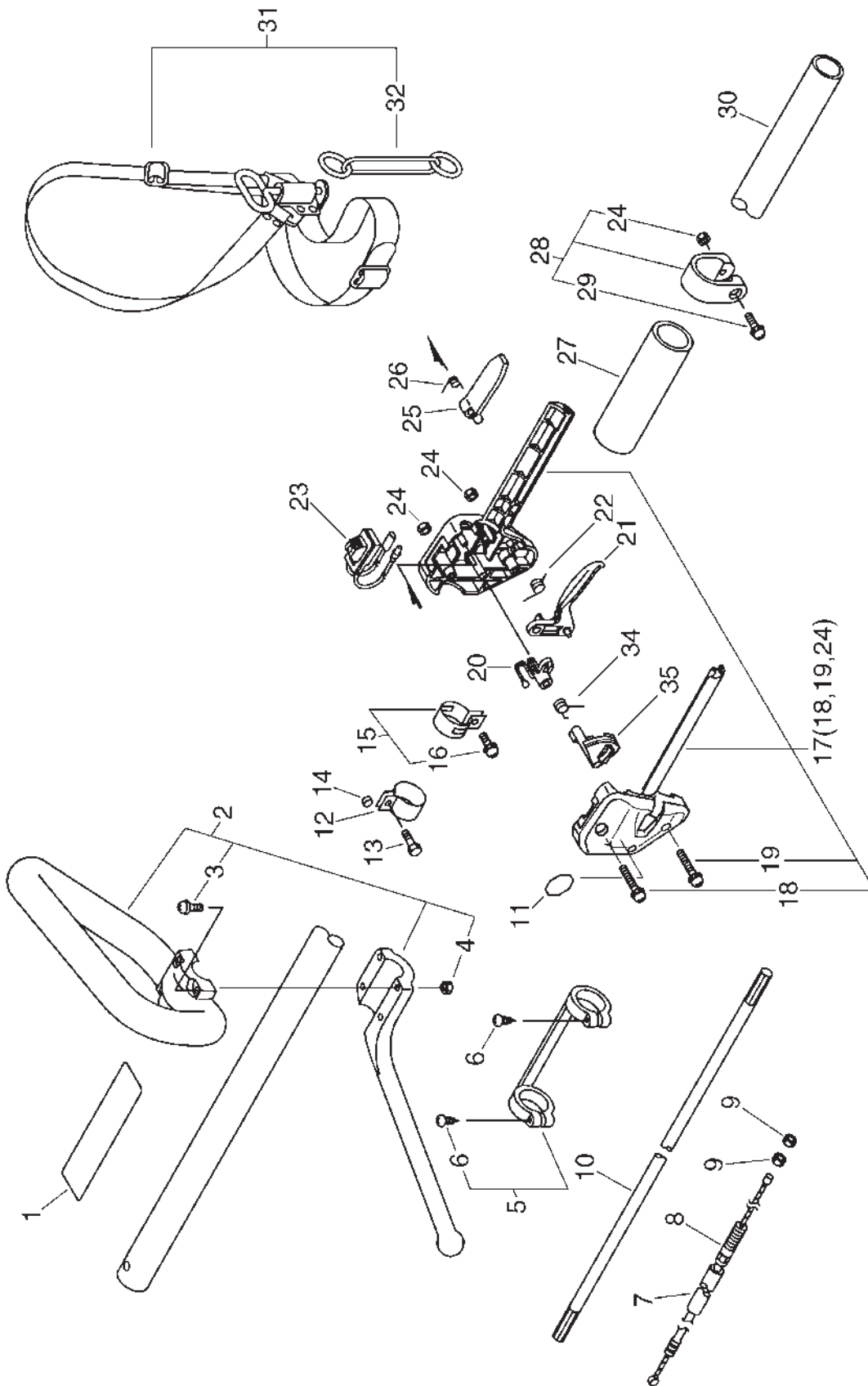


Bild		artikelnummer	Anzahl	Bezeichnung	Anmerkung
1		16-X505-000140	1	Aufkleber, Vorsicht	
2		16-351201-54130	1	Handgriff kpl. L-Version	
3	+	16-900242-05035	4	Schraube	
4	+	16-900500-00005	4	Mutter	
5		16-610281-54130	1	Verbinder	
6	+	16-900253-04025	2	Schraube 4x25 (10)	
7		16-178127-54530	1	Tülle 7x10x130	
8		16-178001-51030	1	Gaszug	
9		16-900502-00006	2	Mutter	
10		16-610018-27830	1	Antriebselle 6mm -	
11		16-890157-39130	1	Aufkleber Stop	Bis Sr/Nr 039998
12		16-301207-08930	1	Ring	
13		16-900100-05018	1	Schraube	
14		16-699012-03330	1	Distanzscheibe	
15		16-301200-29430	1	Aufhänger	
16	+	16-900242-05014	1	Schraube(Eisen)	
17		16-178003-52130	1	Plastikgehäuse, Gasgriff o.	Bis Sr/Nr 039998
		16-P021-005850	1	Gehäuse, Gasgriff mit	Ab Sr/Nr 039999
18	+	16-900242-05035	1	Schraube	
19	+	16-900242-05025	1	Schraube	
24	+	16-900500-00005	2	Mutter	
20		16-178012-52630	1	Gashebelsperre	Bis Sr/Nr 039998
		16-C461-000000	1	Gashebelsperre	Ab Sr/Nr 039999
21		16-178010-52130	1	Gashebel	Bis Sr/Nr 039998
		16-C450-000110	1	Gasgriff	Ab Sr/Nr 039999
22		16-178043-42230	1	Feder	
23		16-163400-49230	1	Stopschalter	
25		16-178090-52631	1	Gashebelsperre	
26		16-178013-52630	1	Feder	
27		351213-52130	1	Klemme	
28		16-610272-52130	1	Schelle	
24	+	16-900500-00005	1	Mutter	
29	+	16-900242-05028	1	Schraube	
30		16-610206-28230	1	Gestänge	
31		16-301000-55230	1	Tragegurt	
32	+	16-301305-24330	1	Halterung	
34		16-C461-000010	1	Gashebelsperre	Ab Sr/Nr 039999
35		16-V452-000120	1	Feder	Ab Sr/Nr 039999

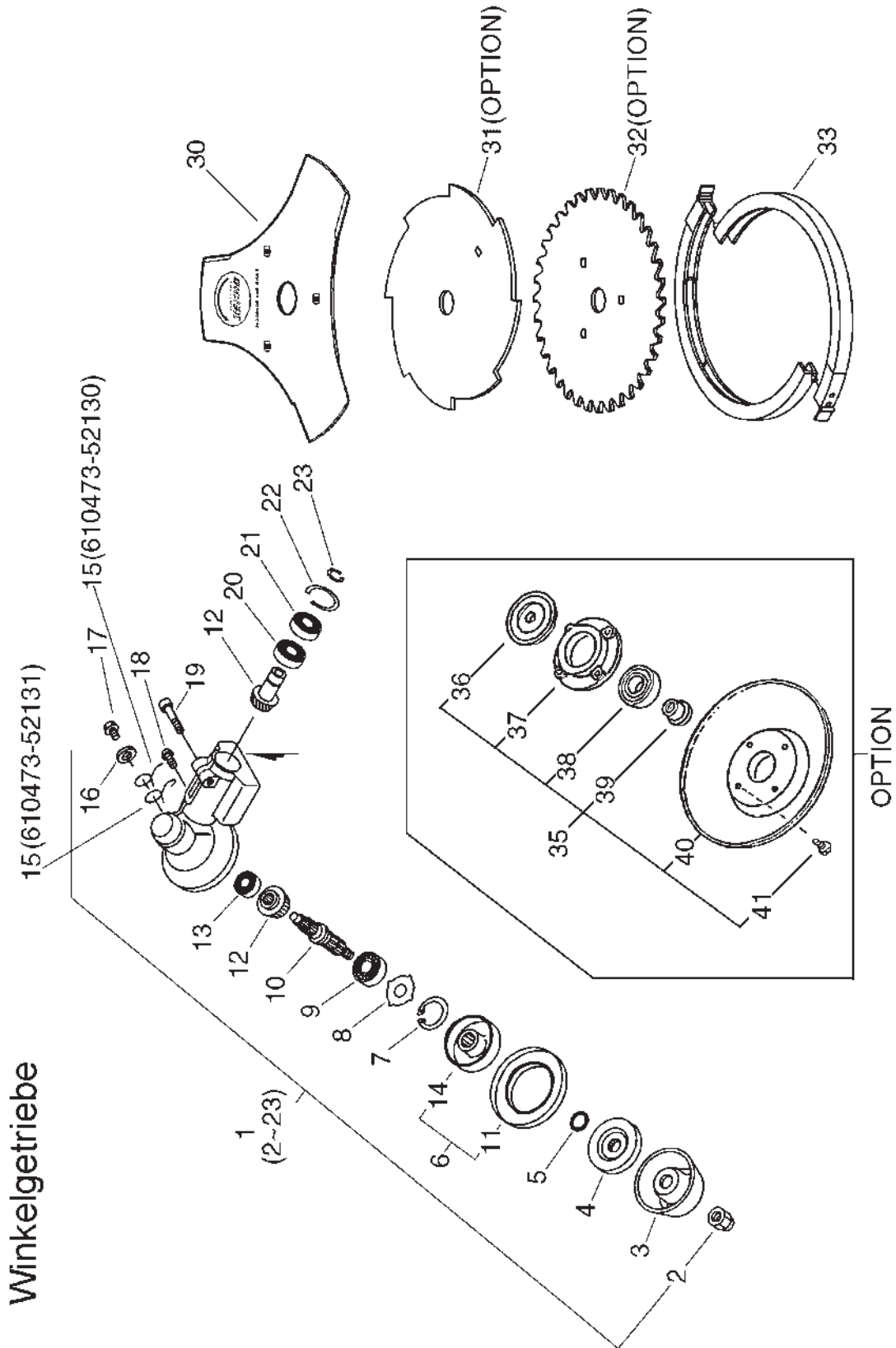
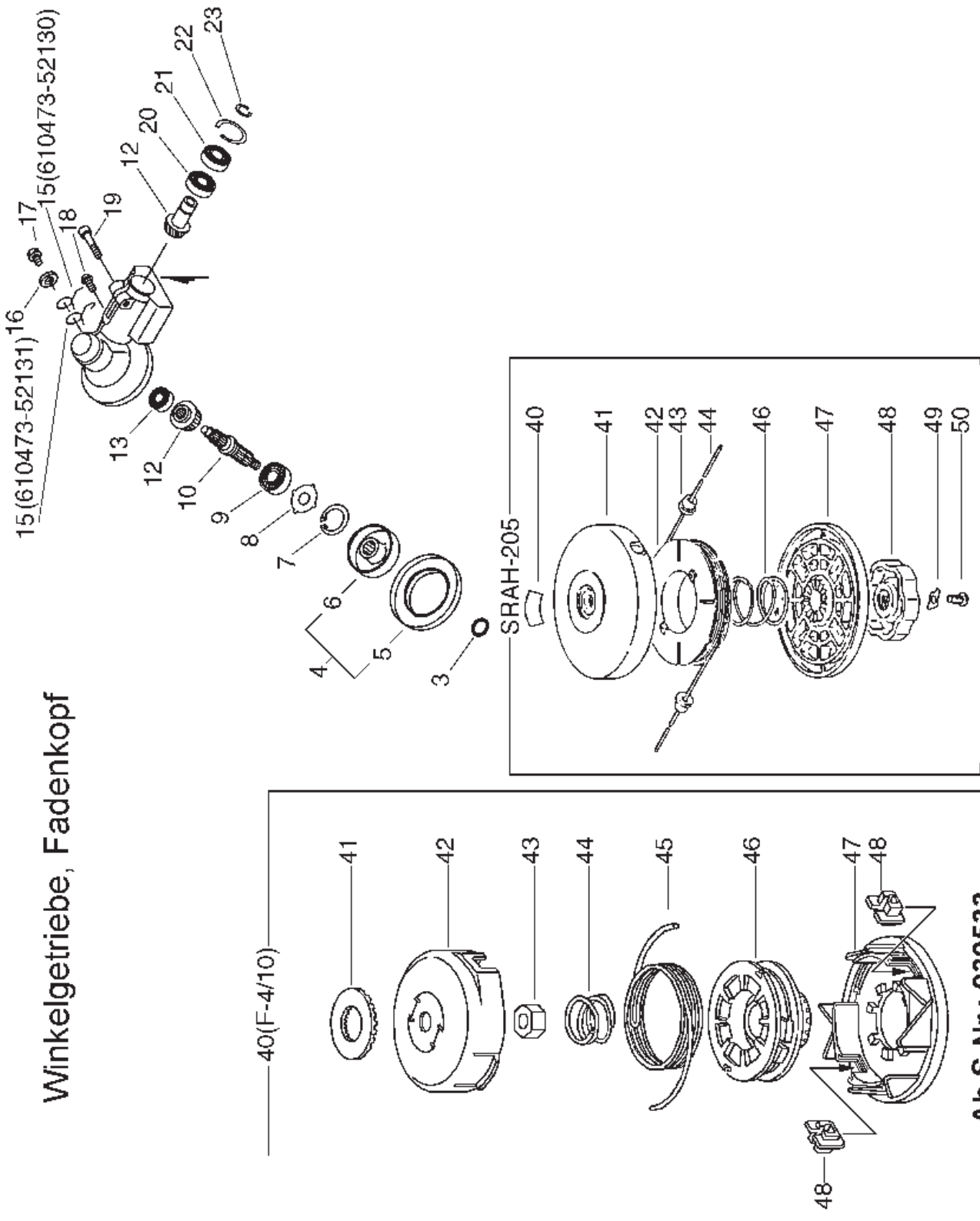


Bild		Artikelnummer	Anzahl	Bezeichnung	Anmerkung
1		16-610400-56832	1	Winkelgetriebe Kpl.	
2	+	16-610320-52130	1	Mutter	
3	+	16-699229-56830	1	Auflageteller ohne	
4	+	16-610314-52130	1	Druckplatte	
5	+	16-900720-00012	1	O-Ring	
6	+	16-C535-000001	1	Fixierplatte BJ 97	
11	++	16-610352-56830	1	Platte	
14	++	16-C535-000011	1	Fixierplatte	
7	+	16-900702-00032	1	Seegerring, innen, 32mm	
8	+	16-610444-56830	1	Scheibe	
9	+	16-900812-06201	1	Kugellager	
10	+	16-610310-56830	1	Schaft	
12	+	16-610300-40830	1	Getriebebesatz	
13	+	16-900810-00626	1	Lager	
15	+	16-610473-52131	1	Feder	
16	+	16-900603-50008	1	Scheibe	
17	+	16-610434-50031	1	Schraube(Eisen), M8	
18	+	16-900242-05010	1	Schraube	
19	+	16-900162-06025	1	Schraube 6x25	
20	+	16-900855-06900	1	Kugellager, NSK (Nippon	
21	+	16-900858-06900	1	Kugellager,NSK (Nippon	
22	+	16-900702-00022	1	Seegerring, innen, 22mm	
23	+	16-900706-00010	1	Haltering	
30		T-3Z-23	1	Mulchmesser - 3 Zähne	
33		16-898523-47130	1	Transportschutz	
31		T-8Z-23	1	Grasschneideblatt	Zubehör
32		T-80Z-23	1	Buschsägeblatt	Zubehör
35		AT-500	1	Auflageteller für neue	Zubehör
36	+	16-610313-56830	1	Fixierplatte f.Auflageteller	Zubehör
37	+	16-699226-05430	1	Lagerhalter	Zubehör
38	+	16-900814-06202	1	Kugellager	Zubehör
39	+	16-699227-04630	1	Mutter(Eisen)	Zubehör
40	+	16-699228-08930	1	Deckel Auflageteller	Zubehör
41	+	16-900141-05012	4	Schraube 5x12 mit Scheibe	Zubehör

Winkelgetriebe, Fadenzopf



Bis S-Nr.: 030532

Ab S-Nr.: 030533

Bild		Artikelnummer	Anzahl	Bezeichnung	Anmerkung
3		16-900720-00012	1	O-Ring	
4		16-C535-000001	1	Fixierplatte BJ 97	
5	+	16-610352-56830	1	Platte	
6	+	16-C535-000011	1	Fixierplatte	
7		16-900702-00032	1	Seegerring, innen, 32mm	
8		16-610444-56830	1	Scheibe	
9		16-900812-06201	1	Kugellager	
10		16-610310-56830	1	Schaft	
12		16-610300-40830	1	Getriebesatz	
13		16-900810-00626	1	Lager	
15		16-610473-52131	1	Feder	
16		16-900603-50008	1	Scheibe	
17		16-610434-50031	1	Schraube(Eisen), M8	
18		16-900242-05010	1	Schraube	
19		16-900162-06025	1	Schraube 6x25	
20		16-900855-06900	1	Kugellager, NSK (Nippon Seikkon	
21		16-900858-06900	1	Kugellager,NSK (Nippon Seikkon	
22		16-900702-00022	1	Seegerring, innen, 22mm	
23		16-900706-00010	1	Haltering	
40		16-890617-46730	1	Aufkleber	Bis Sr/Nr 030532
41		16-696210-56930	1	obere Gehäusehälfte SRAH-205	Bis Sr/Nr 030532
42		16-696214-06830	1	Fadenrolle	Bis Sr/Nr 030532
43		16-696212-06032	2	Fadenführung SRAH-200, 205	Bis Sr/Nr 030532
44		N-24-015	1	Nylonfaden Ø 2,4mm, 15m Länge	Bis Sr/Nr 030532
46		16-696216-06030	1	Feder	Bis Sr/Nr 030532
47		16-696206-28232	1	Bodenteil SRAH-205	Bis Sr/Nr 030532
48		16-696219-28231	1	Rändelmutter SRAH-205	Bis Sr/Nr 030532
49		16-696220-06030	1	Halteblech	Bis Sr/Nr 030532
50		16-900220-06010	1	Schraube	Bis Sr/Nr 030532
40		16-X047-000260	1	Fadenkopf F-4/10	Ab Sr/Nr 030533
41	+	16-V332-000000	1	U-Scheibe ø24	Ab Sr/Nr 030533
42	+	16-P022-003310	1	Seiltrommel	Ab Sr/Nr 030533
43	+	16-P022-001220	1	Mutter	Ab Sr/Nr 030533
44	+	16-P022-001250	1	Feder	Ab Sr/Nr 030533
45	+	N-24-015	1	Nylonfaden Ø 2,4mm, 15m Länge	Ab Sr/Nr 030533
46	+	16-P022-001260	1	Fadenspule	Ab Sr/Nr 030533
47	+	16-P022-003330	1	Deckel f. Seiltrommel	Ab Sr/Nr 030533
48	+	16-P022-000710	2	Fadenführung	Ab Sr/Nr 030533

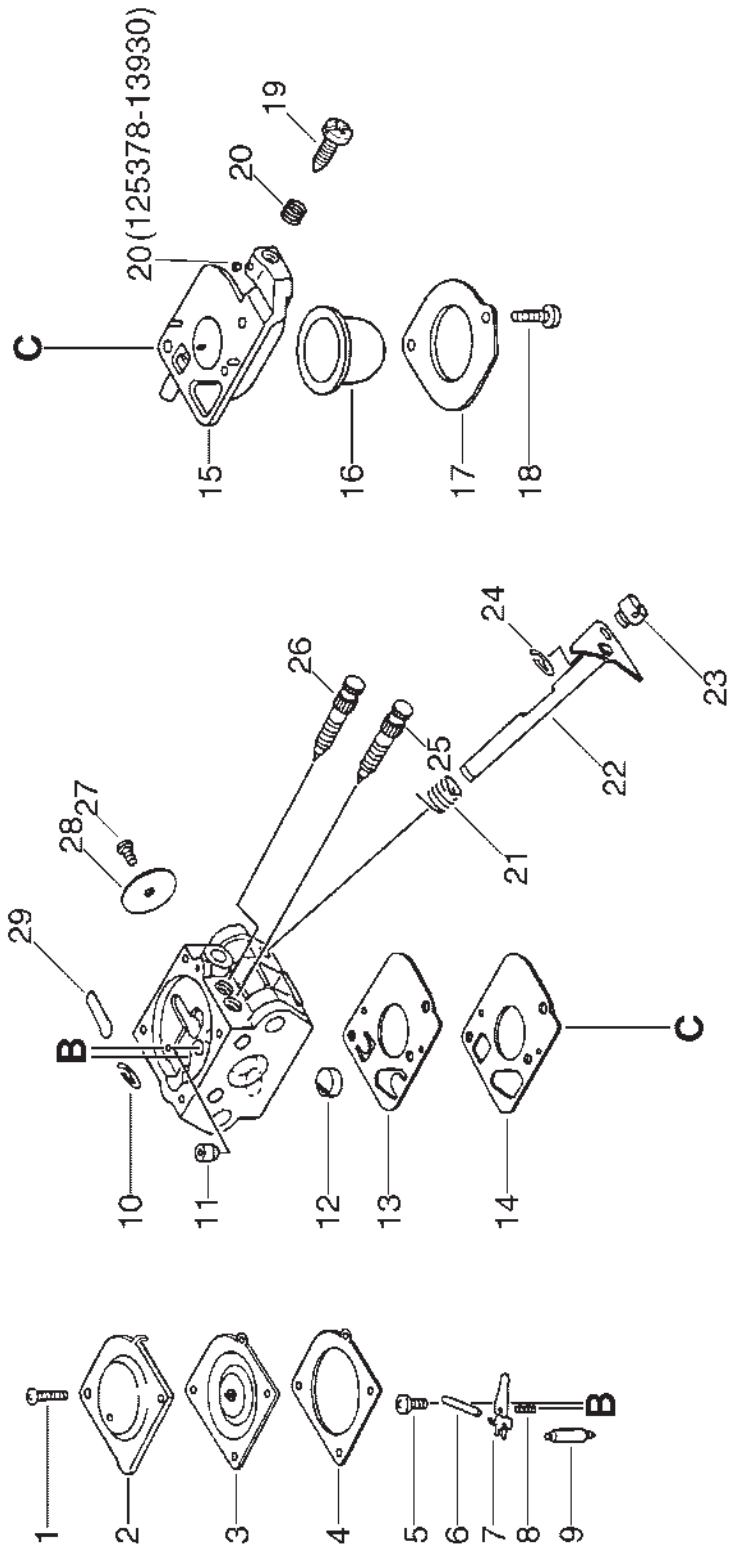

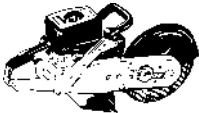
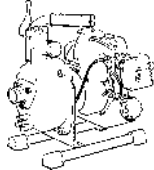





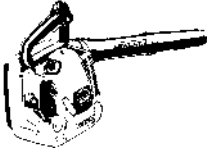
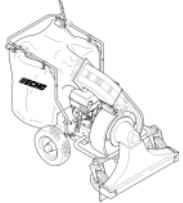
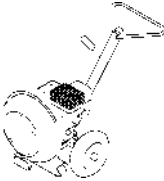
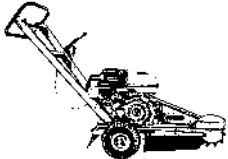
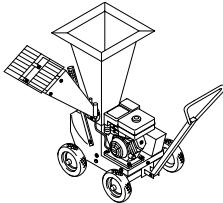




Bild		Artikelnummer	Anzahl	Bezeichnung	Anmerkung
		16-125200-52432	1	Vergaser SRM-2455/2015	
1	+	16-125344-52130	2	Schraube	
2	+	16-125342-13210	1	Deckel, Membrane	
3	+	16-125341-49030	1	Membrane (Gummi)	
4	+	16-125340-51030	1	Dichtung	
5	+	16-125339-42030	1	Schraube	
6	+	16-125338-13930	1	Stift, Ventilarm	
7	+	16-125323-42030	1	Ventilarm	
8	+	16-125322-42030	1	Feder	
9	+	16-125337-06960	1	Ventil	
10	+	16-125327-15130	1	Clip	
11	+	16-P005-001050	1	Düse	
12	+	16-125326-42030	1	Filter	
13	+	16-125312-12820	1	Membrane (Gummi)	
14	+	16-125325-13310	1	Dichtung	
15	+	16-P005-000590	1	Vergaserdeckel	
16	+	16-125381-08660	1	Pumpengummi	
17	+	16-125363-11610	1	Ring	
18	+	16-125310-11610	2	Schraube	
19	+	16-125334-13930	1	Einstellschraube	Bis Sr/Nr 020372
19	+	16-125334-06960	1	Einstellschraube	Ab Sr/Nr 020373
20	+	16-125378-13930	1	Hülse	Bis Sr/Nr 020372
20	+	16-125333-06960	1	Feder	Ab Sr/Nr 020373
21	+	16-125313-42030	1	Feder	
22	+	16-P005-000390	1	Welle SRM-2015	
23	+	16-125372-42030	1	Schraube	
24	+	16-125327-13930	1	Clip	
25	+	16-125320-52430	1	Einstellnadel, Vollast	
26	+	16-125318-52430	1	Einstellschraube, Standgas	
27	+	16-125314-13930	1	Schraube	
28	+	16-125316-49030	1	Ventil	
29	+	16-125345-15130	1	Kappe	
		16-125303-13310	1	Vergaserdichtsatz	
10- 3	+	16-125341-49030	1	Membrane (Gummi)	
10- 4	+	16-125340-51030	1	Dichtung	
10-13	+	16-125312-12820	1	Membrane (Gummi)	
10-14	+	16-125325-13310	1	Dichtung	
		16-125300-13310	1	Vergaserreparatursatz	
10- 3	+	16-125341-49030	1	Membrane (Gummi)	
10- 4	+	16-125340-51030	1	Dichtung	
10- 6	+	16-125338-13930	1	Stift, Ventilarm	
10- 7	+	16-125323-42030	1	Ventilarm	
10- 8	+	16-125322-42030	1	Feder	
10- 9	+	16-125337-06960	1	Ventil	
10-12	+	16-125326-42030	1	Filter	
10-13	+	16-125312-12820	1	Membrane (Gummi)	
10-14	+	16-125325-13310	1	Dichtung	
10-29	+	16-125345-15130	1	Kappe	

Wir bezeichnen uns als die besten Spezialisten für Pflorgetechnik im Aussenbereich zwischen 1.000 m² und 20.000 m² mit einer hervorragenden Serviceorganisation.

 Motorsägen	 Trennschneider	 Wasserpumpen	 Rückenspritze	 Bohrgerät
 Hochentaster	 Motorsensen	 Heckenscheren	 Blasgeräte	 Laubsauger
 Großbläser	 Stumpenfräse	 Häckselwölfe	 Rasentraktoren	 Kehrmaschinen

Grundstückspflege ist unsere Stärke

überreicht durch: