

ERSATZTEILLISTE

ECHO Motorsense SRM-250

alle Modelle

ECHO-Motorgeräte
Vertrieb Deutschland GmbH
Otto-Schott-Str. 7

72555 Metzingen

Telefon 07123-1091
Telefax 07123-2589
<http://www.echo-shop.de>
email: info@echo-shop.de

Bild 1 Motor

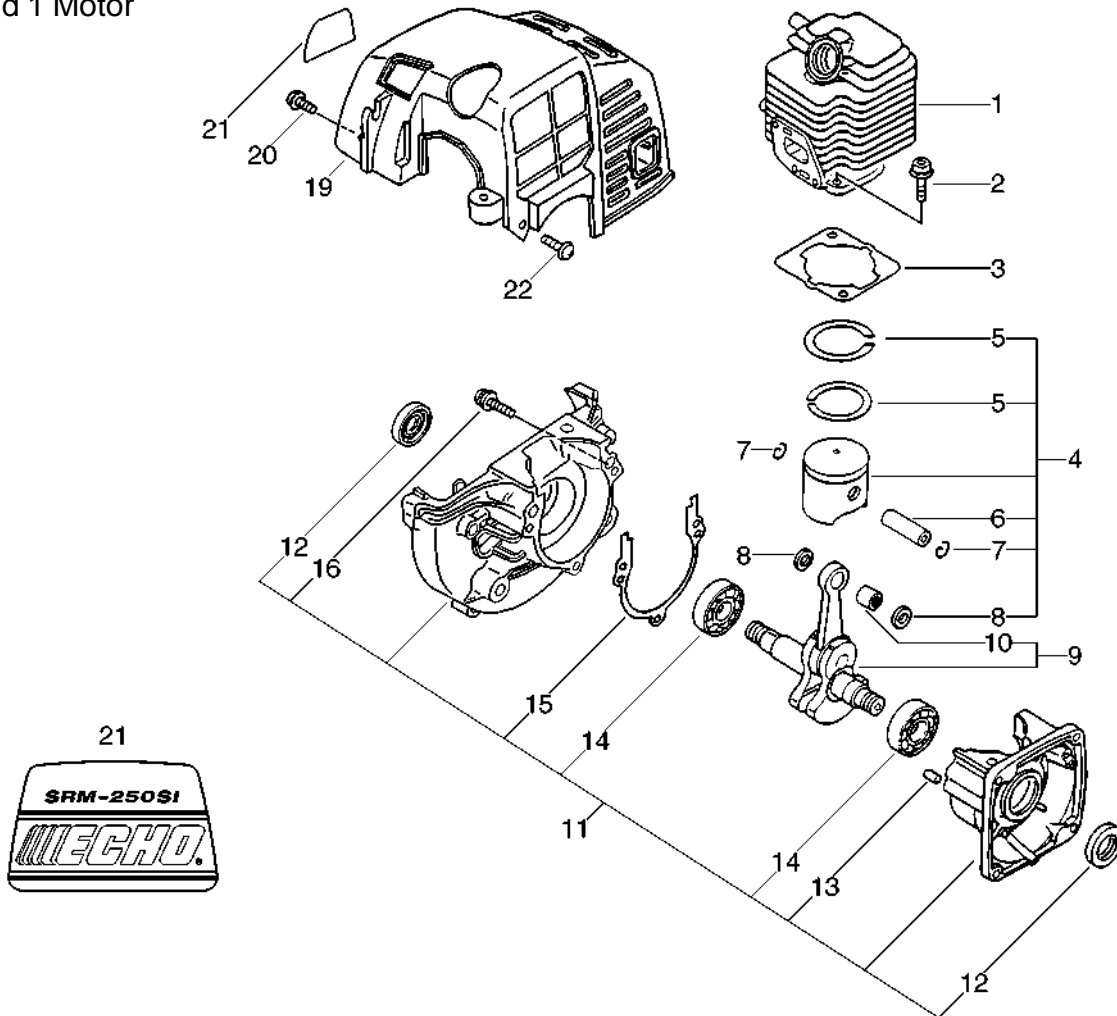


Bild	Artikelnummer	Anzahl	Beschreibung	Anmerkung
1	16-101011-08961	1	Zylinder	
2	16-900162-05022	2	Schraube	
3	16-101010-44332	1	Fußdichtung (Papier)	
4	16-100000-09563	1	Kolben kpl.	
5 +	16-100011-09560	2	Kolbenring	
6 +	16-100013-11520	1	Kolbenbolzen	
7 +	16-100015-04630	2	Sicherungsring(Eisen)	
8 +	16-100014-11520	2	Distanzring(Eisen)	
9	16-A011-000101	1	Kurbelwelle	
10 +	16-V553-000010	1	Nadellager	
11	16-100204-52131	1	Kurbelgehäuse	
12 +	16-100212-42031	2	Simmerring	
13 +	16-100215-03930	2	Führungsbolzen	
14 +	16-94035-36201	2	Kugellager	
15 +	16-100242-42030	1	Dichtung	
16 +	16-900162-05028	3	Schraube	
19	16-101514-42031	1	Zylinderabdeckung	
20	16-900238-04012	2	Schraube 4x12	
21	16-X543-000370	1	Aufkleber; Modell	SRM-250
	16-X543-000420	1	Aufkleber; Modell	SRM-250SI
22	16-900238-04016	2	Schraube 4x16	

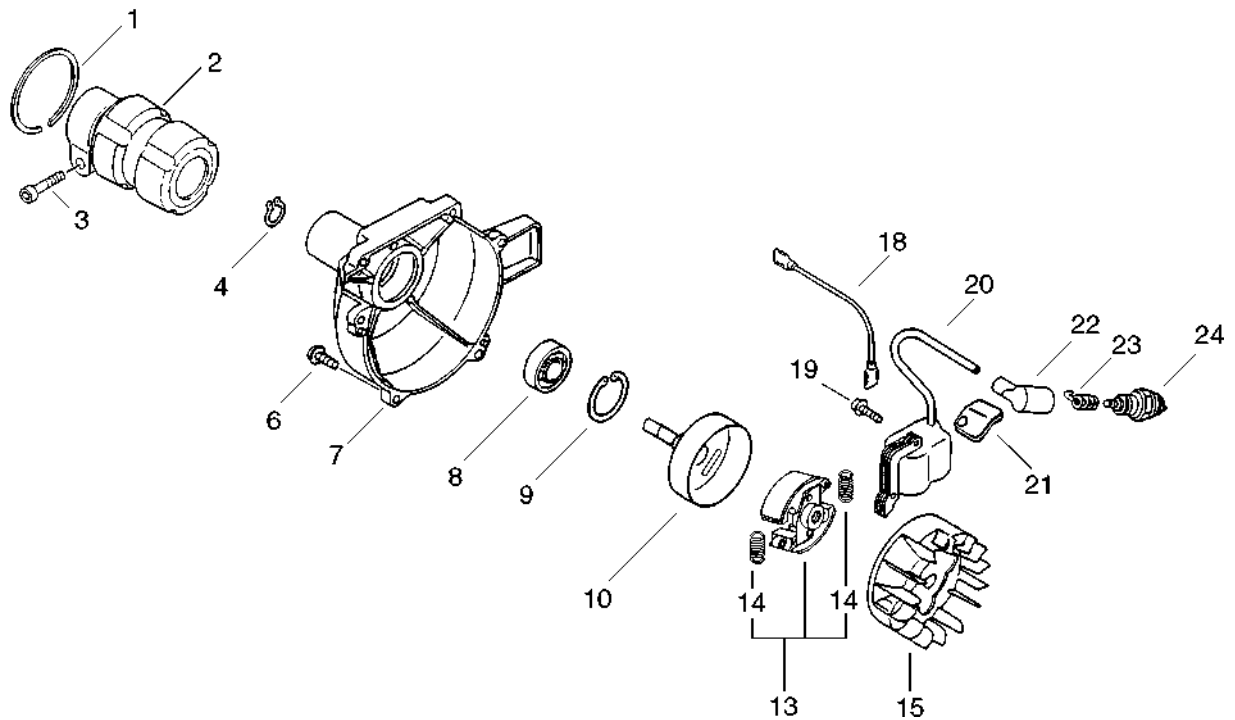


Bild	Artikelnummer	Anzahl	Beschreibung
1	16-900702-00042	1	Segering 42
2	16-A575-000110	1	Puffer
3	16-900162-05028	1	Schraube
4	16-900701-00012	1	Segering
6	16-900238-04016	4	Schraube 4x16
7	16-A172-000400	1	Abdeckung Lüfterrad
8	16-900814-06201	1	Kugellager
9	16-900702-00032	1	Segering
10	16-A556-000260	1	Kupplungstrommel
13	16-175000-52733	1	Kupplung
14 +	16-175018-52131	2	Kupplungsfeder
15	16-A409-000000	1	Polrad
18	16-V485-000580	1	Kabel
19	16-900162-04022	2	Schraube
20	16-156601-52130	1	Zündmodul
21	16-150112-42030	2	Tülle
22	16-159012-03433	1	Zündkerzenkappe, Gummi
23	16-159011-03432	1	Kontaktfeder
24	NGK-BPMR7A	1	Zündkerze entstört

Bild 3 Starter

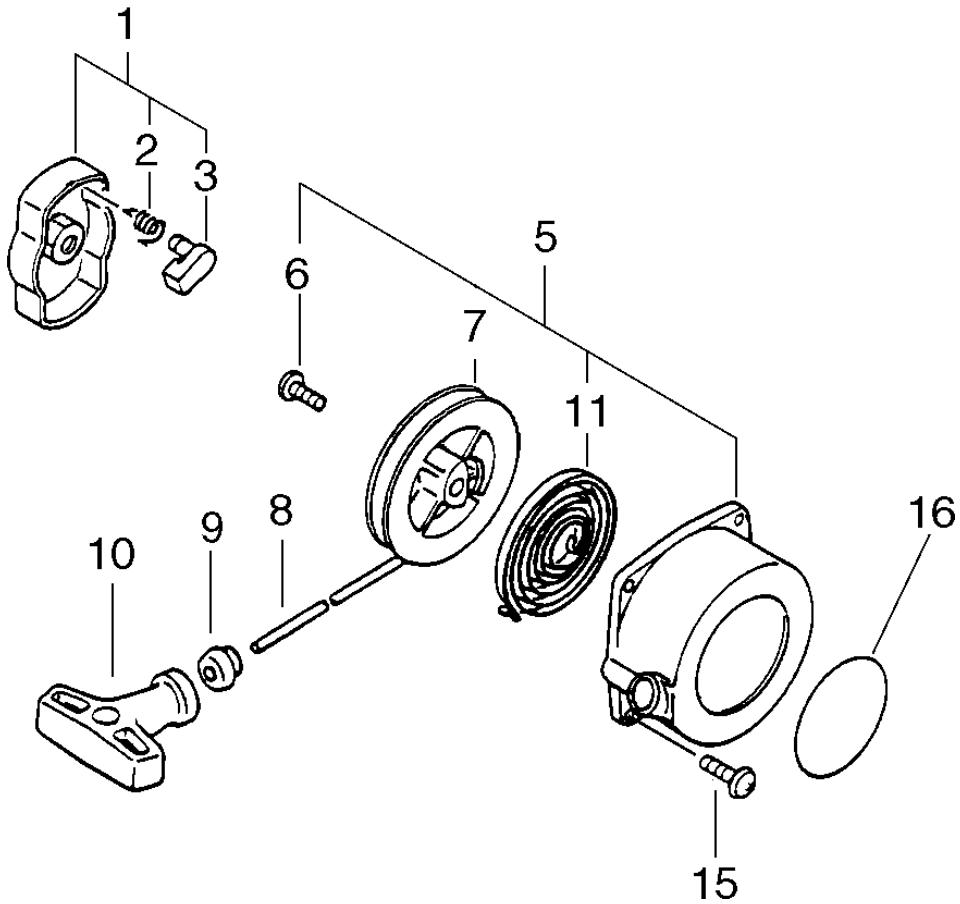


Bild	Artikelnummer	Anzahl	Beschreibung	Anmerkung
1	16-177202-12220	1	Starterklinke	SRM-250
2	+ 16-177234-12220	1	Feder, Starterklinke	
3	+ 16-177218-44330	1	Starterklinke	
5	16-177200-42033	1	Starter kpl.	
6	+ 16-177236-44330	1	Schraube	
7	+ 16-177215-44430	1	Seilscheibe	
8	+ 16-177226-10120	1	Starterseil	
9	+ 16-177227-42030	1	Seilführung	
10	+ 16-177228-06530	1	Startergriff	
11	+ 16-177220-42030	1	Starterfeder	
15	16-900238-04016	2	Schraube 4x16	
16	16-890118-49130	1	Aufkleber	

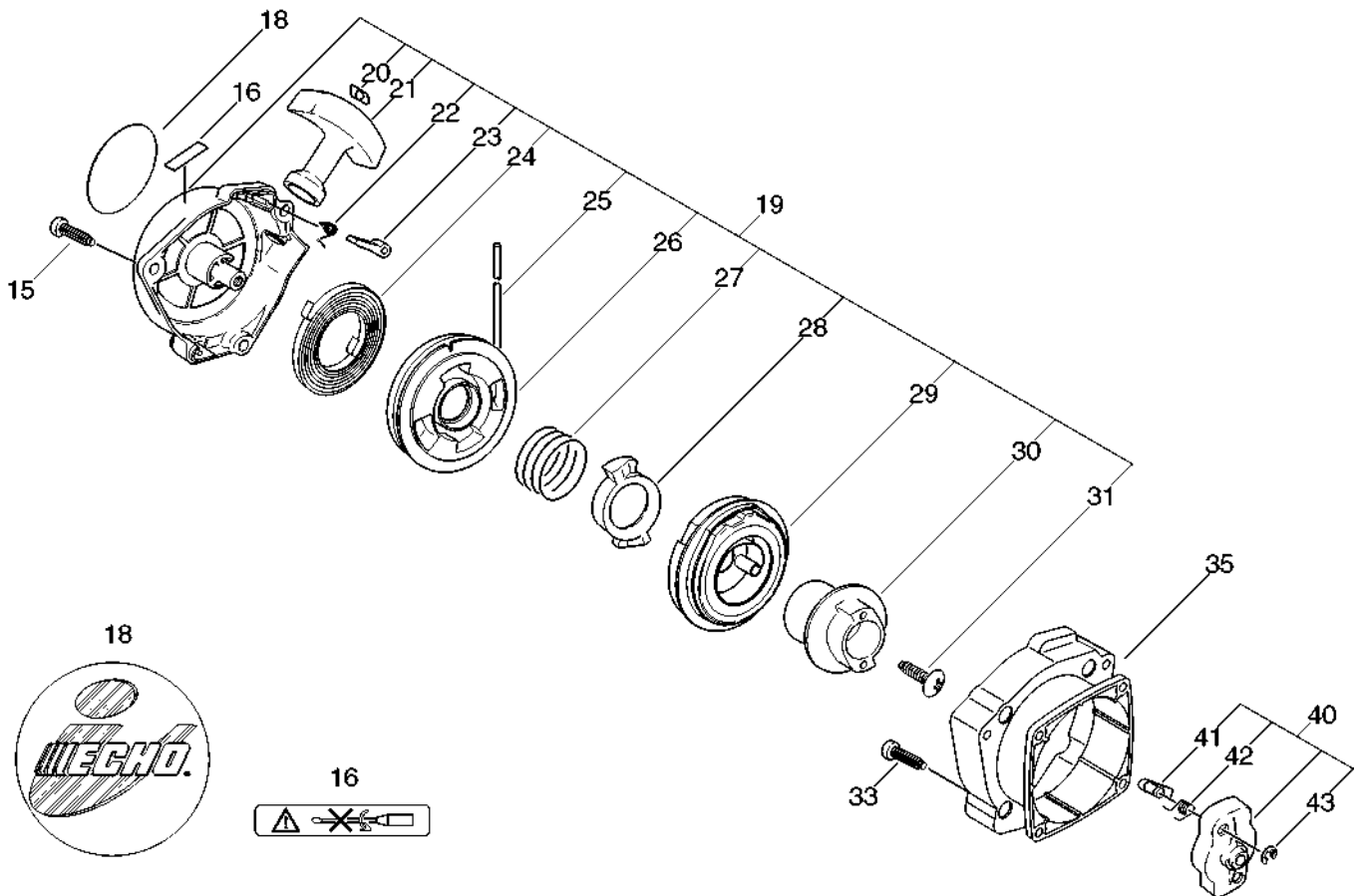


Bild	Artikelnummer	Anzahl	Beschreibung	Anmerkung
15	16-900253-05020	3	Schraube 5x20	SRM-250SI
16	16-X505-000620	1	Aufkleber, Vorsicht	
18	16-X502-000032	1	Aufkleber, ECHO	
19	16-A051-000350	1	Starter kompl. (easy)	
20	+ 16-177246-11120	1	Abdeckung	
21	+ 16-177228-27030	1	Startergriff	
22	+ 16-P022-004610	2	Feder	
23	+ 16-P022-004620	2	Führung, Starter	
24	+ 16-P022-004680	1	Starterfeder	
25	+ 16-P022-004600	1	Starterseil	
26	+ 16-P022-004690	1	Seiltrommel	
27	+ 16-P022-004660	1	Feder, Starter	
28	+ 16-P022-004670	1	Führung, Starter	
29	+ 16-P022-004700	1	Feder kompl.	
30	+ 16-P022-004640	1	Antriebsplatte	
31	+ 16-P022-004630	1	Schraube, Starter	
33	16-900238-04016	4	Schraube 4x16	
35	16-V376-000361	1	Gegenstück Startergeh.	
40	16-A052-000130	1	Starterklinke kompl.	
41	+ 16-P022-004740	2	Starterklinke	
42	+ 16-P022-006510	2	Feder	
43	+ 16-P022-002100	2	E-Clip	

Bild 4 Luftfilter, Auspuff

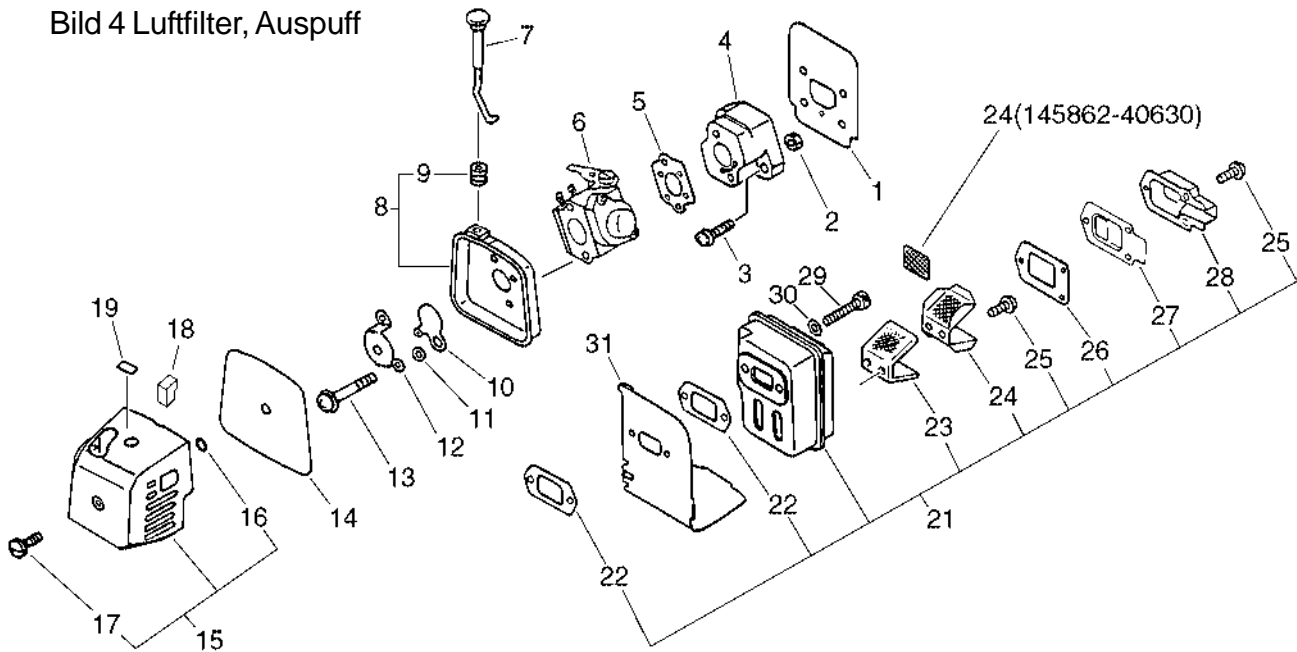
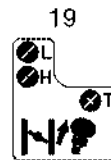


Bild	Artikelnummer	Anzahl	Beschreibung	Anmerkung
1	16-130010-42032	1	Dichtung(Papier)	
2	16-900500-00005	2	Mutter	
3	16-900238-08020	2	Schraube	
4	16-130017-42031	1	Zwischenflansch	
5	16-130016-42031	1	Dichtung(Papier)	
6	16-125200-52433	1	Vergaser	
7	16-178510-48830	1	Chokegestänge	
8	16-130301-04560	1	Luftfiltergehäuse	
9	+ 16-178810-05230	1	Dichtring	
10	16-178515-04560	1	Chokeklappe	
11	16-178516-00830	1	Distanzring	
12	16-130410-44730	1	Halterung, Luftfilter	
13	16-900242-05057	1	Schraube	
14	16-130310-04560	1	Luftfilter (weiß)	
15	16-130302-50630	1	Luftfilterdeckel	
16	+ 16-900720-00004	1	O- Ring	
17	+ 16-130415-40630	1	Schraube	
18	16-130336-52130	2	Dämpfer	
19	16-890121-47530	1	Schild Choke	
21	16-P021-008360	1	Auspuff	
22	+ 16-V104-000160	2	Dichtung, Auspuff	
23	+ 16-145820-52130	1	Sieb	bis S.-Nr.: 35003612
24	+ 16-145862-40630	1	Funkenschutzsieb	
	+ 16-145862-52130	1		
25	+ 16-900238-04010	5	Schraube M4 x 10	
26	+ 16-145866-42031	1	Dichtung	
27	+ 16-145876-42030	1	Auslasstutzen, Auspuff	
28	+ 16-145863-42030	1	Siebhalter	
29	16-900105-05055	2	Schraube	
30	16-900600-00005	2	Scheibe	
31	16-A320-000251	1	Hitzeabweisblech	



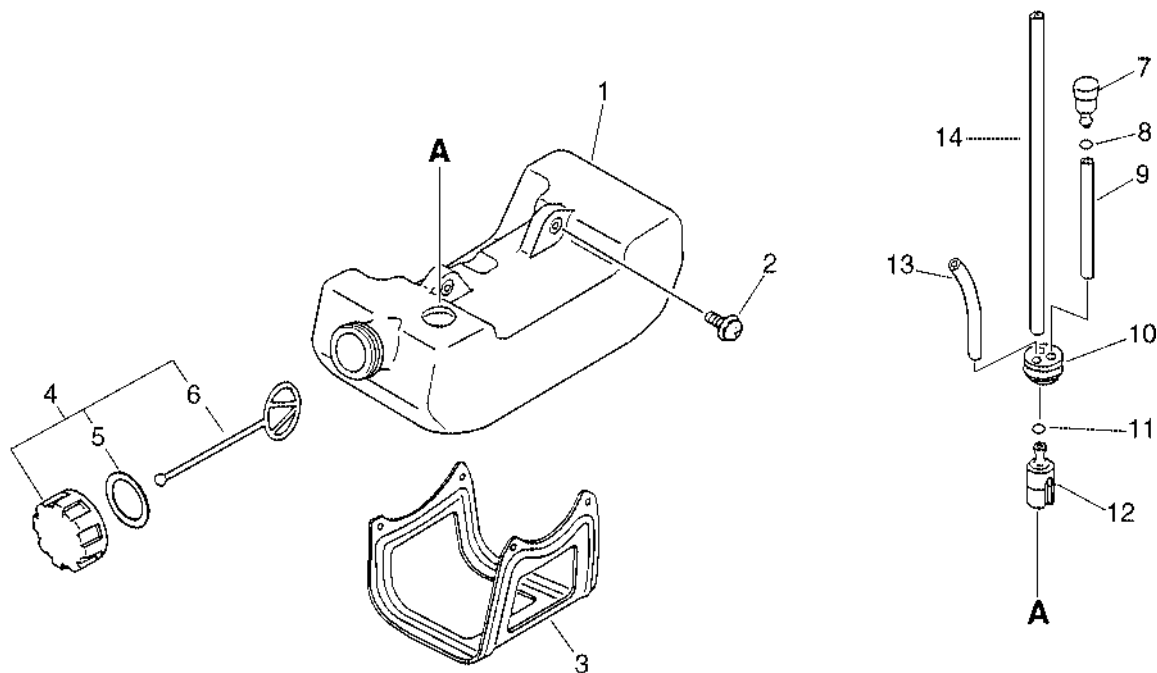


Bild	Artikelnummer	Anzahl	Beschreibung
1	16-131005-44332	1	Tank
2	16-900243-05016	2	Schraube 5x16
3	16-305110-42030	1	Abstellbock
4	16-131004-55530	1	Tankdeckel, komplett
5	+ 16-131016-55830	1	Dichtung Tankdeckel
6	+ 16-131051-56030	1	Sicherung, Tankdeckel
7	16-131300-56430	1	Entlüftungsventil
8	16-130111-00530	1	Klipp
9	16-V471-00120	1	Benzinleitung (Gummi)
10	16-132115-46730	1	Dichtring
11	16-132013-09830	1	Clip
12	16-131205-07320	1	Filter
13	16-132010-56330	1	Überlaufleitung
14	16-V471-001190	1	Benzinleitung (Gummi)

6 Schutz

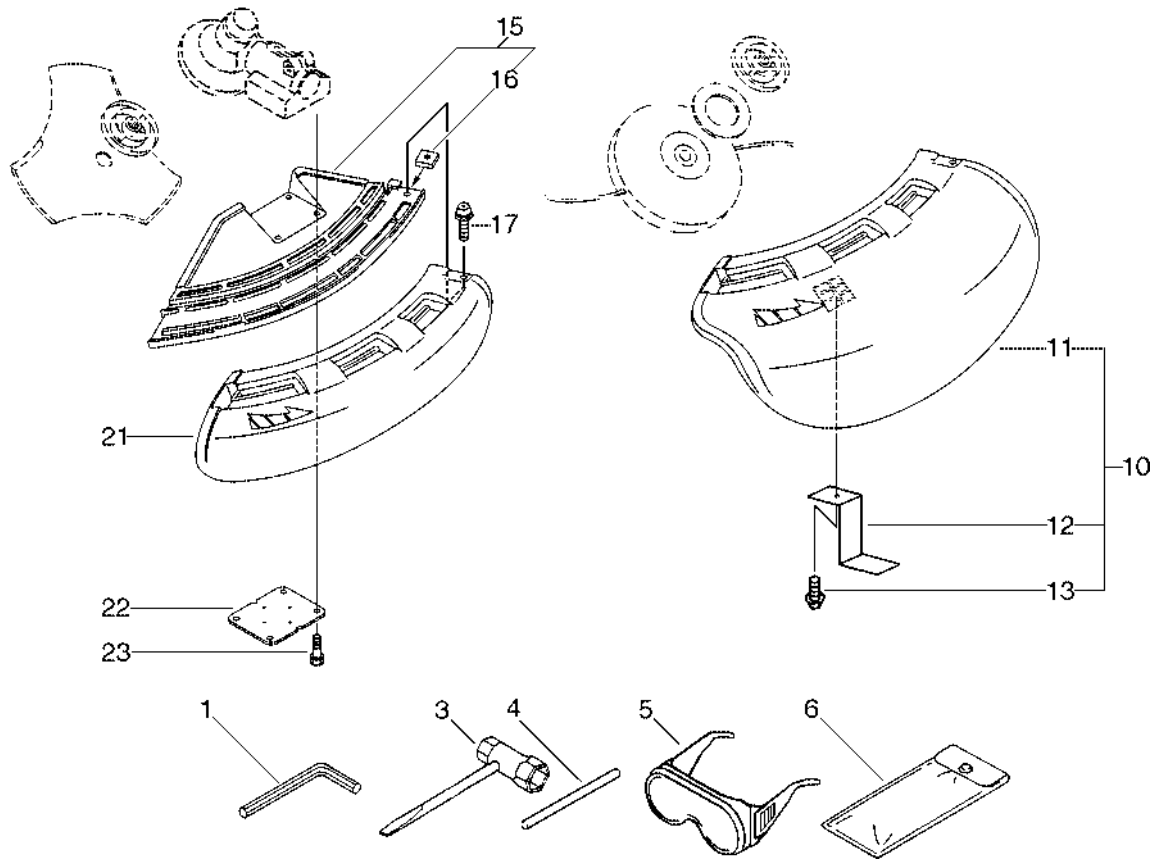


Bild	Artikelnummer	Anzahl	Beschreibung
1	16-895610-00130	1	Imbusschlüssel - 4mm
3	16-X602-000020	1	Kombischlüssel
4	16-897518-01131	1	Blockierwerkzeug
5	16-P021-002861	1	Schutzbrille
6	16-898510-39130	1	Werkzeugtasche
10	16-P021-002620	1	Schlagschutz für Fadenkopf
11	+ 16-C550-000080	1	Schutzschild, Messer
12	+ 16-C554-000000	1	Abschneider
13	+ 16-900252-05012	1	Schraube M5x12
15	16-C550-000100	1	Schutzschild, Messer
16	+ 16-900565-00005	1	Mutter
17	16-900242-05018	1	Schraube(Eisen)
21	16-C550-000090	1	Schutzschild, Messer
22	16-699013-56830	1	Platte
23	16-900162-05025	4	Schraube 5x25



7 U-Griff

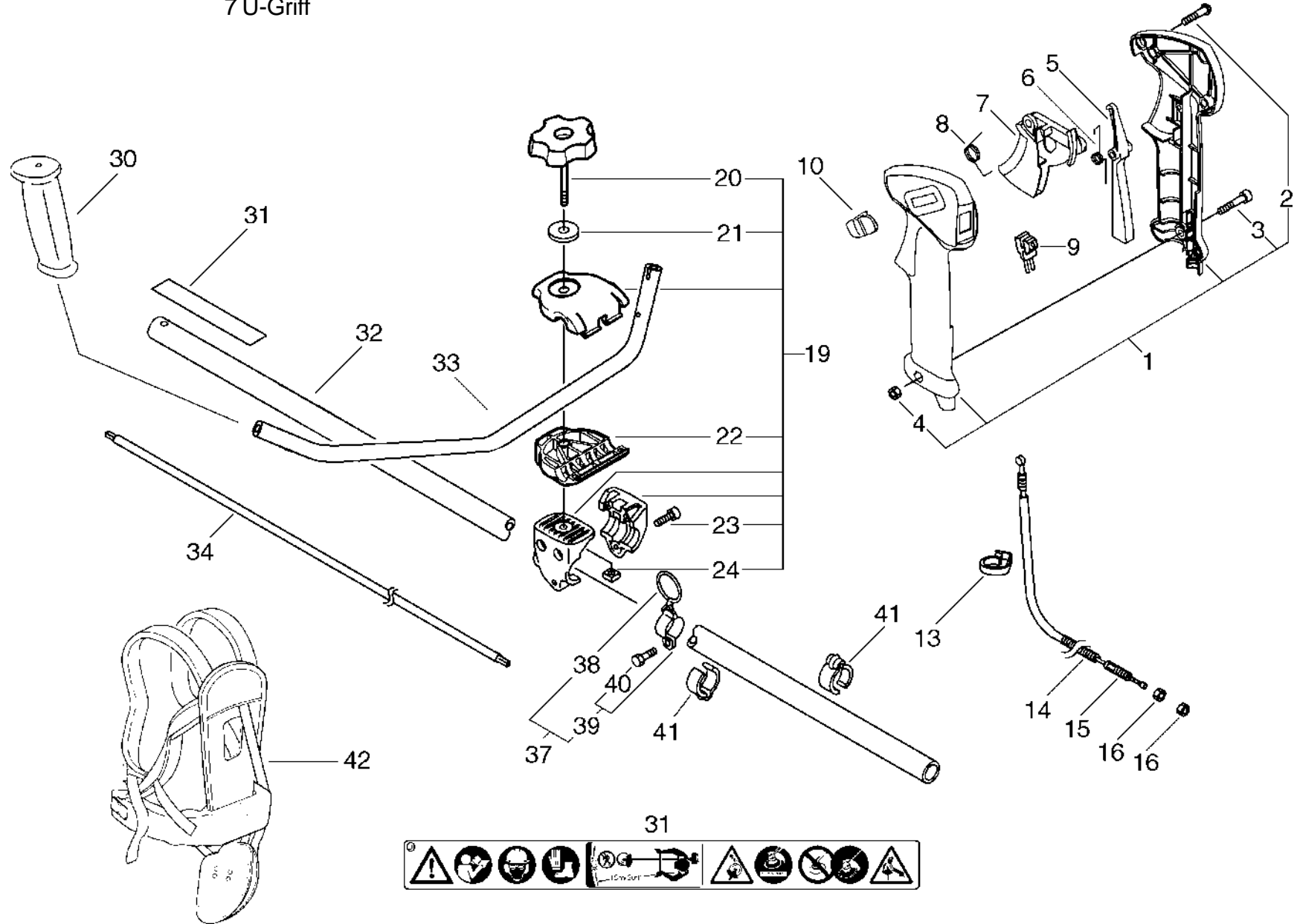


Bild		Artikelnummer	Anzahl	Beschreibung
1		16-P021-002612	1	Griff
2	+	16-900253-04016	3	Schraube
3	+	16-900220-05030	1	Schraube
4	+	16-900500-00005	1	Mutter
5		16-C460-000011	1	Gashebelsperre
6		16-V452-000130	1	Feder
7		16-C450-000022	1	Gasgriff
8		16-V452-000060	1	Feder
9		16-A440-000580	1	Stopschalter
10		16-C463-000000	1	Gasfeststeller
13		16-159112-09960	1	Clip
14		16-V475-003400	1	Tülle f. Zündkabel
15		16-V430-000410	1	Gaszug
16		16-900502-00006	2	Mutter
19		16-P021-002751	1	Halter, Griff
20	+	16-V299-000110	1	Gasfeststellknopf
21	+	16-605014-54230	1	Scheibe
22	+	16-C423-000041	1	Halter, Griffrohr
23	+	16-900162-05030	3	Schraube
24	+	16-900565-50008	1	Mutter
30		16-C403-000031	1	Griff
31		16-890617-43130	1	Aufkleber Achtung
32		16-C050-000320	1	Gestänge kpl.
33		16-C400-000211	1	U-Griff
34		16-C504-000050	1	Antriebswelle, starr
37		16-130200-21330	1	Stopfen
38	+	16-301015-05330	1	Haltering
39	+	16-301205-21330	1	Aufhänger
40	++	16-900105-05012	1	Schraube
41		16-224924-52130	1	Halteclip
42		16-C062-000180	1	Tragegurt

8 L-Griff

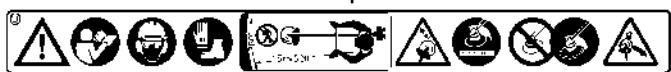
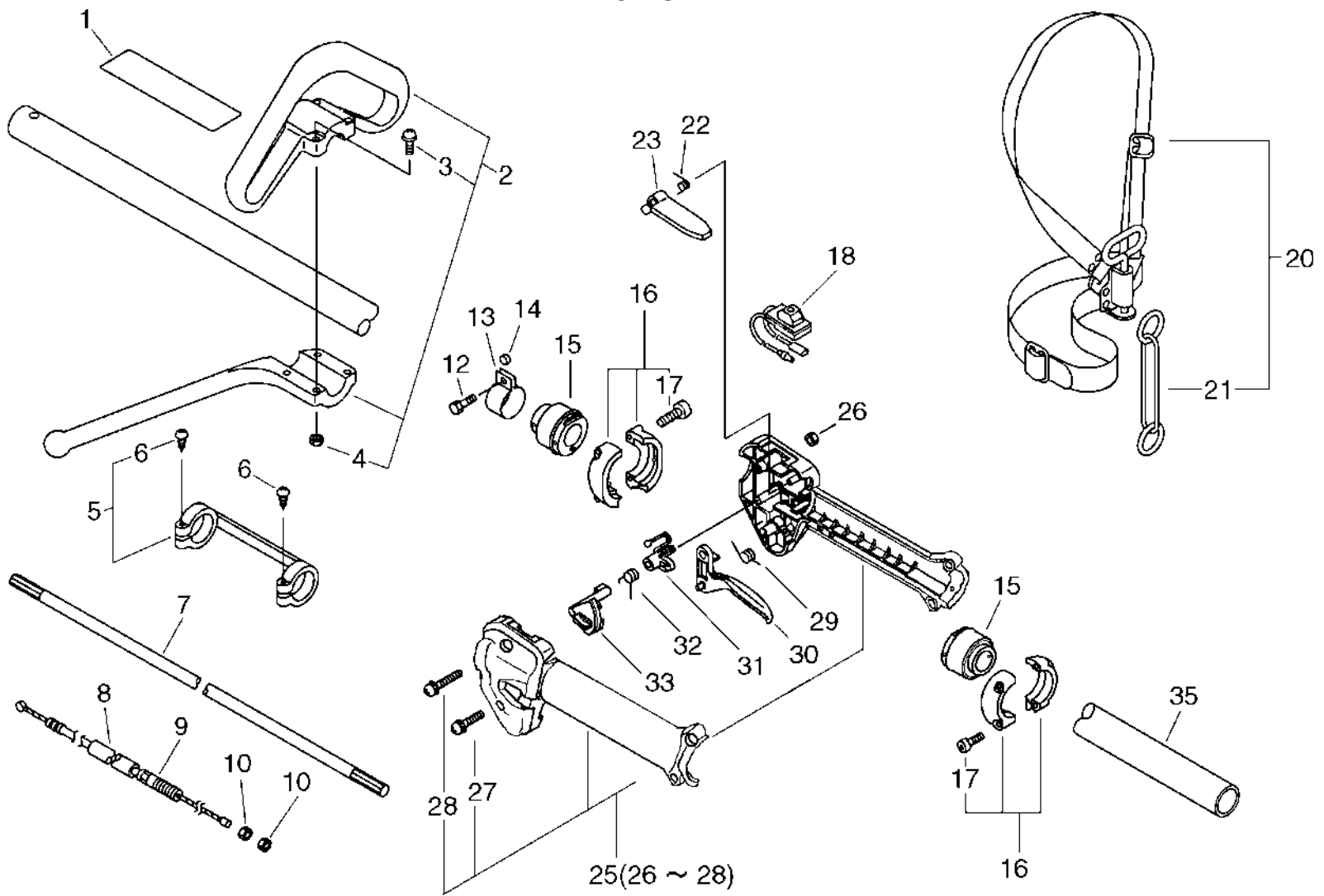


Bild		Artikelnummer	Anzahl	Beschreibung
1		16-890617-43130	1	Aufkleber Achtung
2		16-P021-005940	1	L-Griff, kpl.
3	+	16-900242-05035	4	Schraube
4	+	16-900500-00005	4	Mutter
5		16-610281-54130	1	Verbinder
6	+	16-900253-04025	2	Schraube 4x25 (10)
7		16-C504-000050	1	Antriebswelle
8		16-178127-54530	1	Tülle 7x10x130
9		16-V430-000920	1	Gaszug
10		16-900502-00006	2	Mutter
12		16-900100-05018	1	Schraube
13		16-900100-05018	1	Schraube
14		16-699012-03330	1	Distanzscheibe
15		16-V420-000960	2	Gummipuffer
16		16-P021-005950	1	Befestigung, Griff
17	+	16-900162-05025	1	Schraube 5x25
18		16-163400-49230	1	Stopschalter
20		16-301000-55230	1	Tragegurt
21	+	16-301305-24330	1	Halterung
22		16-178013-52630	1	Feder
23		16-178090-52631	1	Gashebelsperre
25		16-P021-005960	1	Griff, kpl.
26	+	16-900500-00005	4	Mutter
27	+	16-900242-05025	3	Schraube
28	+	16-900242-05035	1	Schraube
29		16-178043-42230	1	Feder
30		16-C450-000110	1	Gasgriff
31		16-C461-000000	1	Gashebelsperre
32		16-V452-000120	1	Feder
33		16-C461-000010	1	Gashebelsperre
35		16-C050-000320	1	Gestänge kpl.

9 Winkelgetriebe

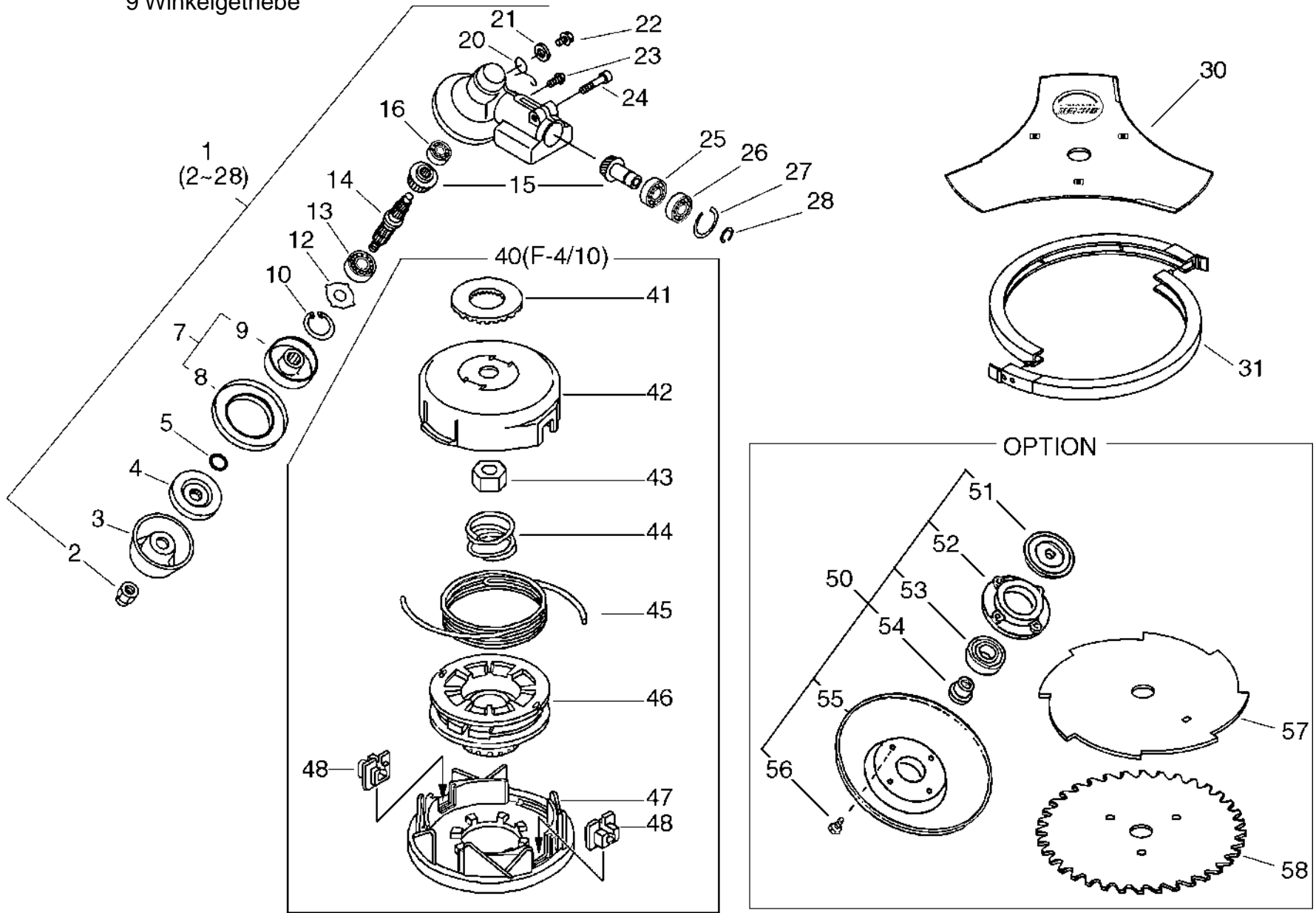


Bild		Artikelnummer	Anzahl	Beschreibung	Anmerkung
1		16-610400-52132	1	Winkelgetriebe	
2	+	16-610320-52130	1	MUTTER	
3	+	16-699229-56830	1	Auflageteller ohne Kugellager	
4	+	16-610314-52130	1	Druckplatte	
5	+	16-900720-00012	1	O-Ring	
7	+	16-C535-000001	1	Fixierplatte BJ 97	
8	++	16-610352-56830	1	Platte	
9	++	16-C535-000011	1	Fixierplatte	
10	+	16-900702-00032	1	Segering	
12	+	16-610444-56830	1	Scheibe	
13	+	16-900812-06201	1	Kugellager	
14	+	16-610310-56830	1	Schaft	
15	+	16-610300-25531	1	Getriebebesatz	
16	+	16-900810-00626	1	Lager	
20	+	16-610473-52131	1	Feder	
21	+	16-900603-50008	1	Scheibe	
22	+	16-610434-50031	1	Schraube(Eisen), M8	
23	+	16-900242-05010	1	Schraube	
24	+	16-900162-06025	1	Schraube 6x25	
25	+	16-900855-06900	1	Kugellager, NSK (Nippon Seikkon KK)	
26	+	16-900858-06900	1	Kugellager,NSK (Nippon Seikkon KK)	
27	+	16-900702-00022	1	Segering	
28	+	16-900706-00010	1	Haltering	
30		T-3Z-23	1	Mulchmesser - 3 Zähne	
31		16-P021-007470	1	Messerschutz	
40		16-X047-000260	1	Fadenkopf F-4/10	Fadenkopf
41	+	16-V332-000000	1	U-Scheibe ø24	
42	+	16-P022-003310	1	Gehäuse, Oberteil	
43	+	16-P022-001220	1	Mutter	
44	+	16-P022-001250	1	Feder	
45	+	N-24-015	1	Nylonfaden	
46	+	16-P022-001260		Fadenspule	
47	+	16-P022-003330		Gehäuse, Unterteil	
48	+	16-P022-000710		Fadenführung 2015L	
50		AT-500	1	Auflageteller für neue	Zubehör
51	+	16-610313-56830	1	Fixierplatte f.Auflageteller	Zubehör
52	+	16-699226-05430	1	Lagerhalter	Zubehör
53	+	16-900814-06202	1	Kugellager	Zubehör
54	+	16-699227-04630	1	Mutter(Eisen)	Zubehör
55	+	16-699228-08930	1	Deckel Auflageteller	Zubehör
56	+	16-900141-05012	4	Schraube 5x12 mit Scheibe	Zubehör
57		T-8Z-23	1	Grasschneideblatt	Zubehör
58		T-80Z-23	1	Buschsägeblatt	Zubehör

Bild 12 Vergaser

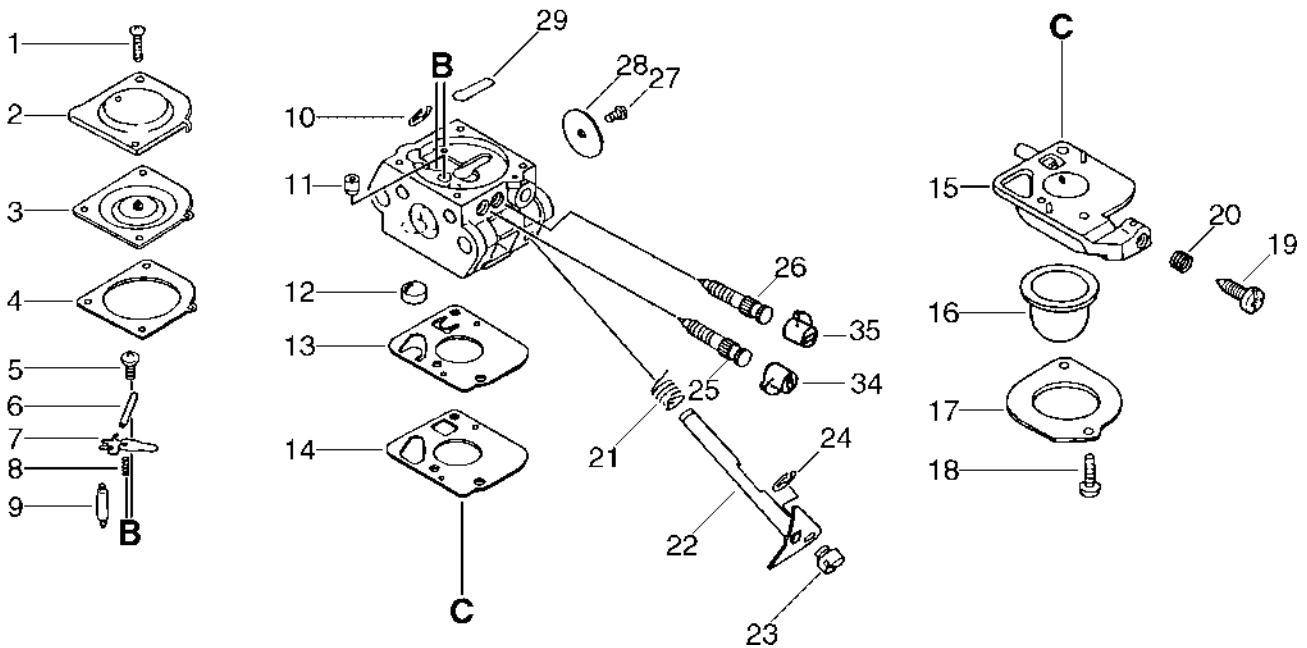
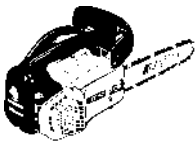
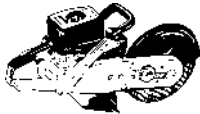





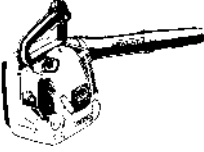

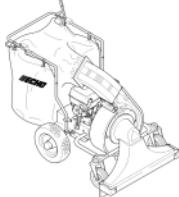
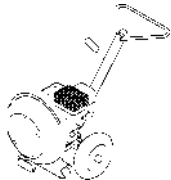
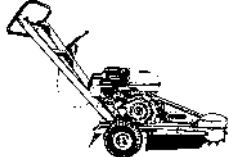
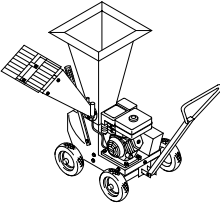




Bild	Artikelnummer	Anzahl	Beschreibung
	16-125303-13310	1	Vergaserdichtsatz
3 +	16-125341-49030	1	Membrane (Gummi)
4 +	16-125340-51030	1	Dichtung
13 +	16-125312-12820	1	Membrane (Gummi)
14 +	16-125325-13310	1	Dichtung
	16-P005-001810	1	Reparatursatz
3 +	16-125341-49030	1	Membrane (Gummi)
4 +	16-125340-51030	1	Dichtung
6 +	16-125338-13930	1	Stift, Ventilarm
7 +	16-125323-42030	1	Ventilarm
8 +	16-125322-11520	1	Feder
9 +	16-125337-06960	1	Ventil
12 +	16-125326-42030	1	Filter
13 +	16-125312-12820	1	Membrane (Gummi)
14 +	16-125325-13310	1	Dichtung
29 +	16-125345-15130	1	Kappe

Bild		Artikelnummer	Anzahl	Beschreibung	Anmerkung
		16-123000-52433	1	Vergaser HCA-2400	
1	+	16-125344-52130	2	Schraube	
2	+	16-125342-52130	1	Membrandeckel	
3	+	16-125341-49030	1	Membrane (Gummi)	
4	+	16-125340-51030	1	Dichtung	
5	+	16-125339-42030	1	Schraube	
6	+	16-125338-13930	1	Stift, Ventilarm	
7	+	16-125323-42030	1	Ventilarm	
8	+	16-125322-11520	1	Feder	
9	+	16-125337-06960	1	Ventil	
10	+	16-125327-15130	1	Clip	
11	+	16-P005-001050	1	Düse	
12	+	16-125326-42030	1	Filter	
13	+	16-125312-12820	1	Membrane (Gummi)	
14	+	16-125325-13310	1	Dichtung	
15	+	16-P005-000590	1	Vergaserdeckel	
16	+	16-125381-08660	1	Pumpengummi	
17	+	16-125363-11610	1	Ring	
18	+	16-125310-11610	2	Schraube	
19	+	16-125334-06960	1	Einstellschraube	
20	+	16-125333-06960	1	Feder	
21	+	16-125313-42030	1	Feder	
22	+	16-P005-000390	1	Drosselklappenwelle	
23	+	16-125372-42030	1	Schraube	
24	+	16-125327-13930	1	Clip	
25	+	16-125320-52430	1	Einstellnadel, Volllast	bis S.-Nr.: 35003612
	+	16-P005-001710	1		ab S.-Nr.: 36000001
26	+	16-125318-52430	1	Einstellschraube, Standgas	bis S.-Nr.: 35003612
	+	16-P005-001720	1		ab S.-Nr.: 36000001
27	+	16-125314-13930	1	Schraube	
28	+	16-125316-49030	1	Ventil	
29	+	16-125345-15130	1	Kappe	
34	+	16-A259-000030	1	Einstellbegrenzer	ab S.-Nr.: 36000001
35	+	16-125329-09860	1	Einstellbegrenzer	ab S.-Nr.: 36000001



Wir bezeichnen uns als die besten Spezialisten für Pflorgetechnik im Aussenbereich zwischen 1.000 m² und 20.000 m² mit einer hervorragenden Serviceorganisation.

 Motorsägen	 Trennschneider	 Rückenspritze	 Bohrgerät	 Hochentaster
 Motorsensen	 Heckenscheren	 Blasgeräte	 Vertikutierer	 Laubsauger
 Großbläser	 Stumpenfräse	 Häckselwölfe	 Rasentraktoren	 Kehrmaschinen

Grundstückspflege ist unsere Stärke

überreicht durch: