

Stand 26.06.2002

ERSATZTEILLISTE

ECHO Motorsense
SRM-310E

ECHO-Motorgeräte
Vertrieb Deutschland GmbH
Otto-Schott-Str. 7

72555 Metzingen

Telefon 07123-1091
Telefax 07123-2589
<http://www.echo-shop.de>
email: info@echo-shop.de

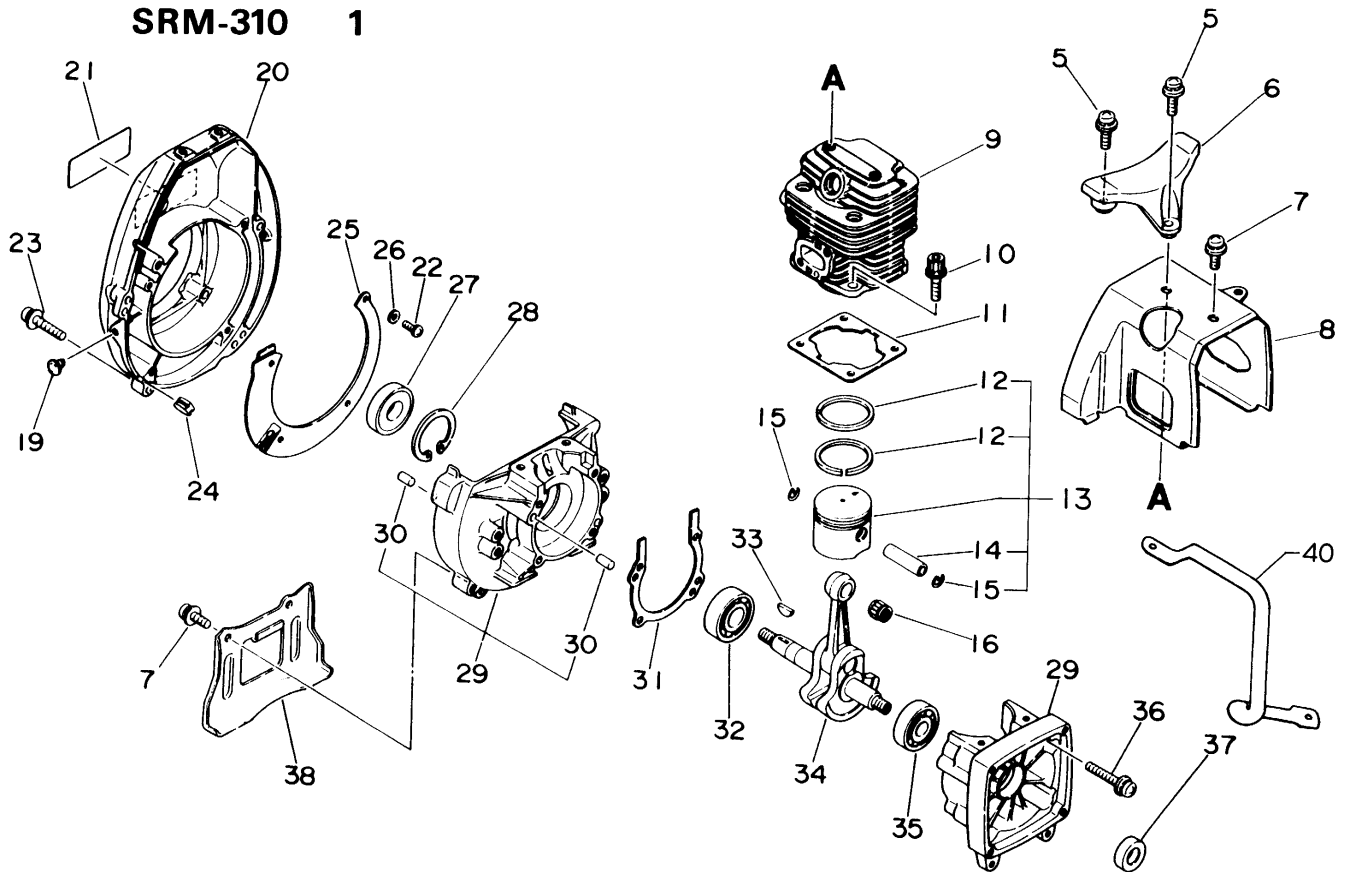
SRM-310 1


Bild	Artikelnummer	Anz.	Beschreibung
5	16-900242-05016	3	Schraube
6	16-159905-22330	1	Schutz
7	16-900242-05012	3	Schraube
8	16-101514-27530	1	Zylinderdeckel
9	16-101011-27530	1	Zylinder SRM310
10	16-900162-05020	4	Schraube(Eisen)
11	16-101010-21231	1	Fussdichtung, Papier
13	16-100000-27431	1	Kolben kpl.
12 +	16-100011-16131	2	Kolbenring
14 +	16-100013-27430	1	Kolbenbolzen
15 +	16-100015-03930	2	Sicherungsring
16	16-100012-16131	1	Nadellager
19	16-880517-28230	1	Kappe
20	16-101511-27430	1	Lüftergehäuse
21	16-890112-40430	1	Aufkleber
22	16-900220-04008	4	Schraube
23	16-900242-05025	4	Schraube CS-3500
24	16-101583-21230	1	Kappe
25	16-101534-21230	1	Schutzplatte
26	16-900600-00004	4	Scheibe
27	16-100212-05730	1	Simmerring
28	16-900702-00035	1	Segering
29	16-100200-27430	1	Kurbelgehäuse
30 +	16-100215-02830	4	Bolzen
31	16-100242-21230	1	Dichtung(Papier)
32	16-900810-36202	1	Kugellager
33	16-100142-00310	1	Passfeder
34	16-100100-21230	1	Kurbelwelle
35	16-900810-36201	1	Kugellager CS-3500
36	16-900242-05030	4	Schraube
37	16-100213-05530	1	Simmerring SRM-320/350,RM-4000
38	16-305110-27530	1	Abstellbock
40	16-159912-40430	1	Zylinderschutz Metallgestänge

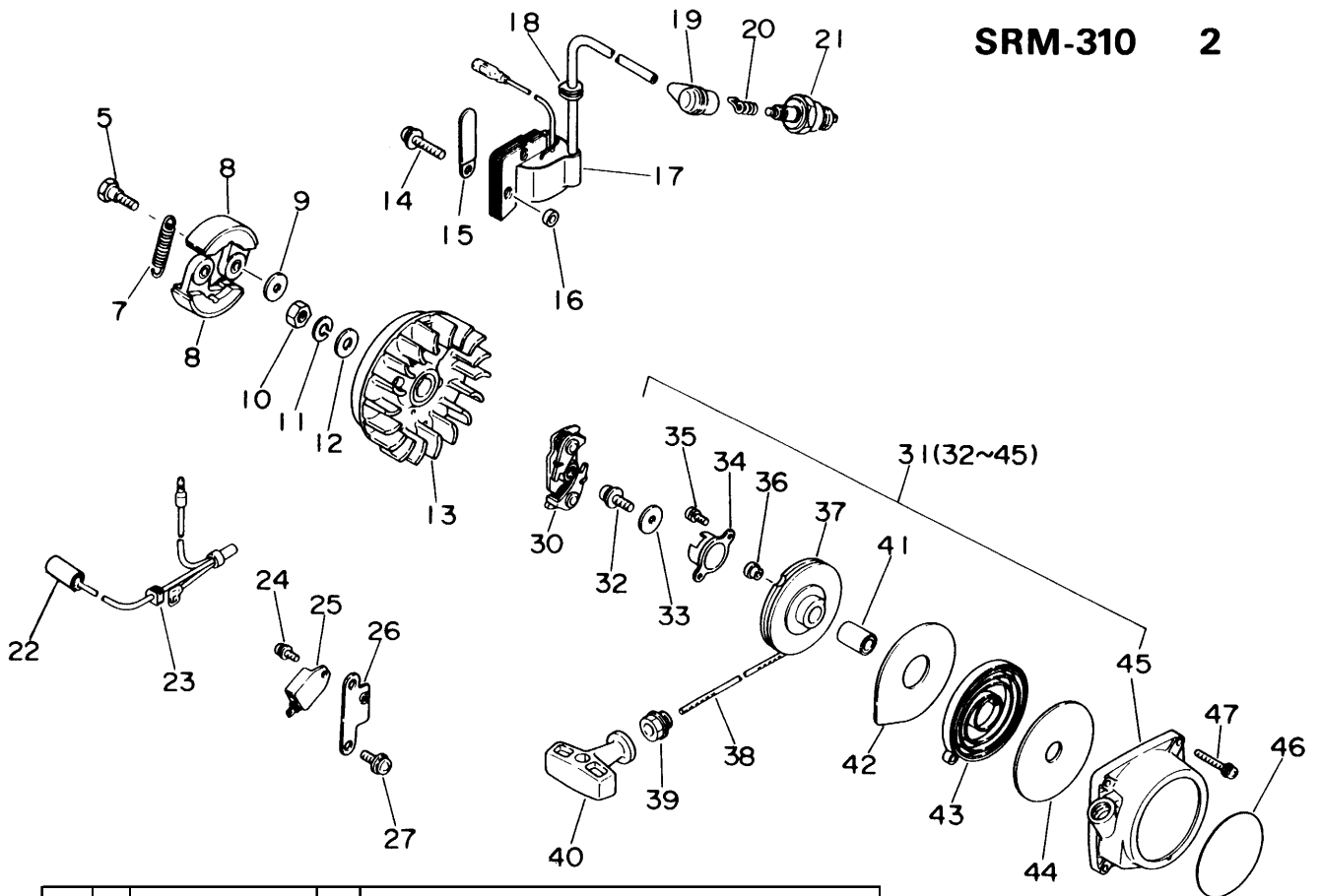


Bild	Artikelnummer	Anz.	Beschreibung
5	16-175046-22332	2	Ausrückbolzen
7	16-175018-05731	1	Kupplungsfeder
8	16-175009-05733	2	Kupplungsschuh
9	16-175048-05530	2	Scheibe SRM-320/350
10	16-900500-00008	1	Mutter 8
11	16-900605-00008	1	Scheibe
12	16-175049-03920	1	Scheibe
13	16-152801-27430	1	Polrad, Schwungmagnetzünd.
14	16-900242-05025	2	Schraube CS-3500
15	16-159116-21231	1	Klammer
16	16-152117-05530	2	Distanzscheibe
17	16-152626-27530	1	Zündanlage
18	16-152112-05730	1	Buchse
19	16-159012-03433	1	Zündkerzenkappe, Gummi
20	16-159011-03432	1	Kontaktfeder CS-2600
21	16-159010-10230	1	Zündkerze CS-2600,SRM-320/350
22	16-162000-22030	1	Leitung
23	16-156114-04920	1	Muffe
24	16-900242-04008	1	Schraube
25	16-152601-15130	1	Elektronikmodul
26	16-159310-27430	1	Halterung
27	16-900242-05012	2	Schraube
30	16-177305-06720	1	Klaue
31	16-177200-27430	1	ZSB. Starter
32	+ 16-900242-05012	1	Schraube
33	+ 16-177214-02830	1	Scheibe
34	+ 16-177243-04130	1	Klaue
35	+ 16-900241-04008	2	Schraube(Eisen)
36	+ 16-177246-03930	1	Hülse
37	+ 16-177215-04130	1	Seilscheibe
38	+ 16-177226-03930	1	Starterseil
39	+ 16-177227-05020	1	Seilführung
40	+ 16-177228-11130	1	Startergriff
41	+ 16-177216-12330	1	Passhülse
42	+ 16-177242-06721	1	Kunststoffplatte
43	+ 16-177220-03930	1	Starterfeder
44	+ 16-177221-06720	1	Platte
45	+ 16-177209-27430	1	Startergehäuse
46	16-890112-17830	1	Aufkleber
47	16-900242-04025	4	Schraube(Eisen)

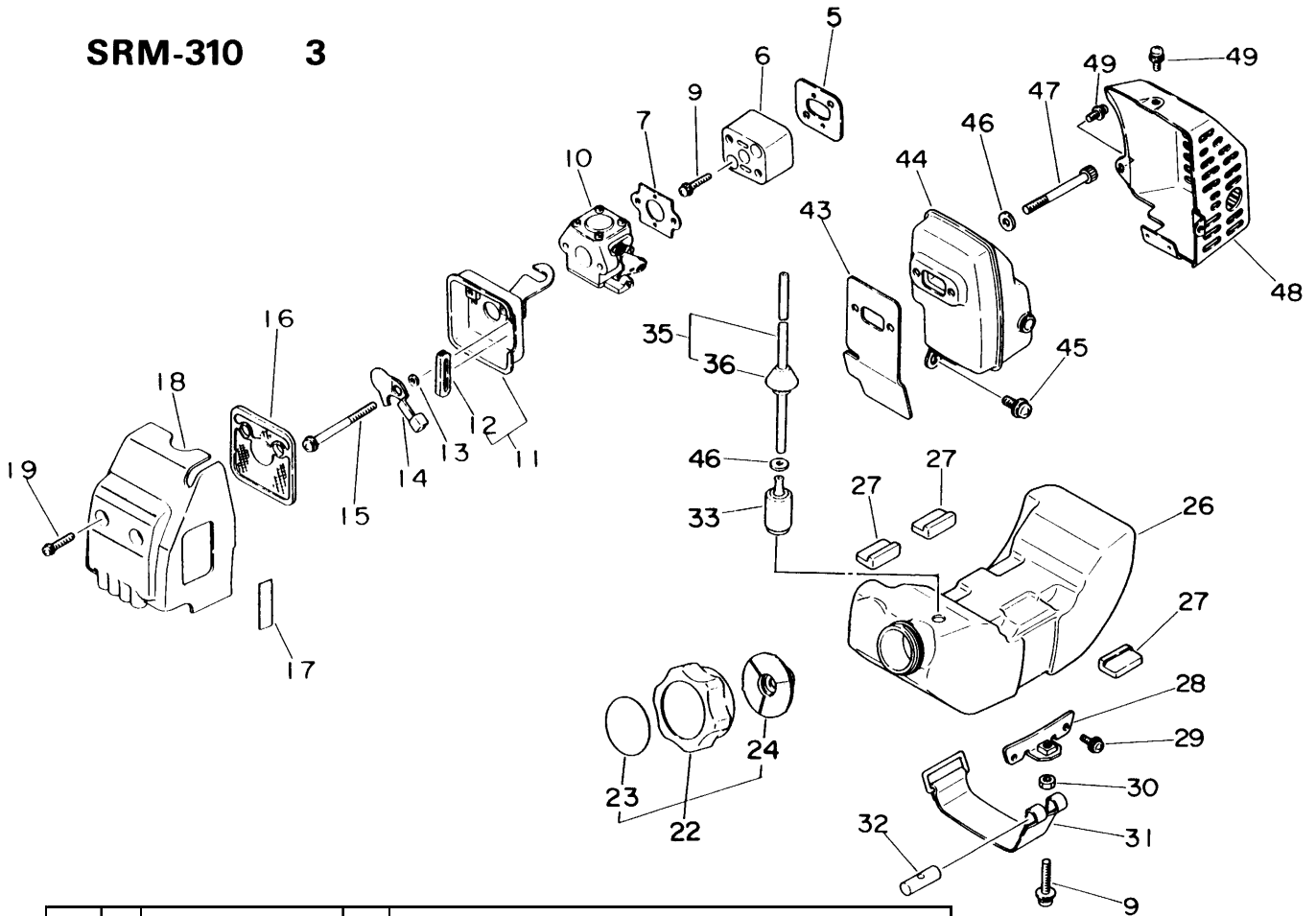
SRM-310 3


Bild	Artikelnummer	Anz	Beschreibung
5	16-130010-27531	1	Dichtung(Papier)
6	16-130007-40430	1	Flatterventil
7	16-130016-06231	1	Dichtung(Papier)
9	16-900242-05025	3	Schraube CS-3500
10	16-123000-40430	1	Zsb.Vergaser
11	16-130301-05021	1	Luftfiltergehäuse
12	+ 16-178810-05020	1	Gummitülle
13	16-178516-00830	1	Distanzring
14	16-178515-06720	1	Chokeklappe
15	16-900242-05045	2	Schraube
16	16-130310-06530	1	Luftfilter
17	16-890121-21430	1	Aufkleber
18	16-130307-40430	1	Luftfiltergehäuse
19	16-900242-04018	2	Schraube
22	16-131604-06231	1	ZSB.Tankdeckel, Kunststoff
23	+ 16-890154-12730	1	Hinweisschild
24	+ 16-131314-22330	2	Entlüftungsventil
26	16-131010-40430	1	Benzintank
27	16-131924-05530	3	Gummilager
28	16-131928-27530	1	Tankhalterung
29	16-900242-04010	2	Schraube
30	16-900500-00005	1	Mutter
31	16-131917-27530	1	Halteband
32	16-131931-22330	1	Platte
33	16-131200-21330	1	Kraftstoff-Filter
35	16-132007-07530	1	Benzinleitung (Gummi)
36	+ 16-132115-04920	1	Dichtring(Gummi) CS-3500
43	16-145510-27531	1	Auspuffdichtung
44	16-145610-27530	1	Auspuff
45	16-900242-05012	1	Schraube
46	16-900603-00005	3	Scheibe(Eisen) CS-2600
47	16-900105-05055	2	Schraube
48	16-145621-27530	1	Auspuffabdeckung
49	16-900242-04008	2	Schraube

SRM-310 4

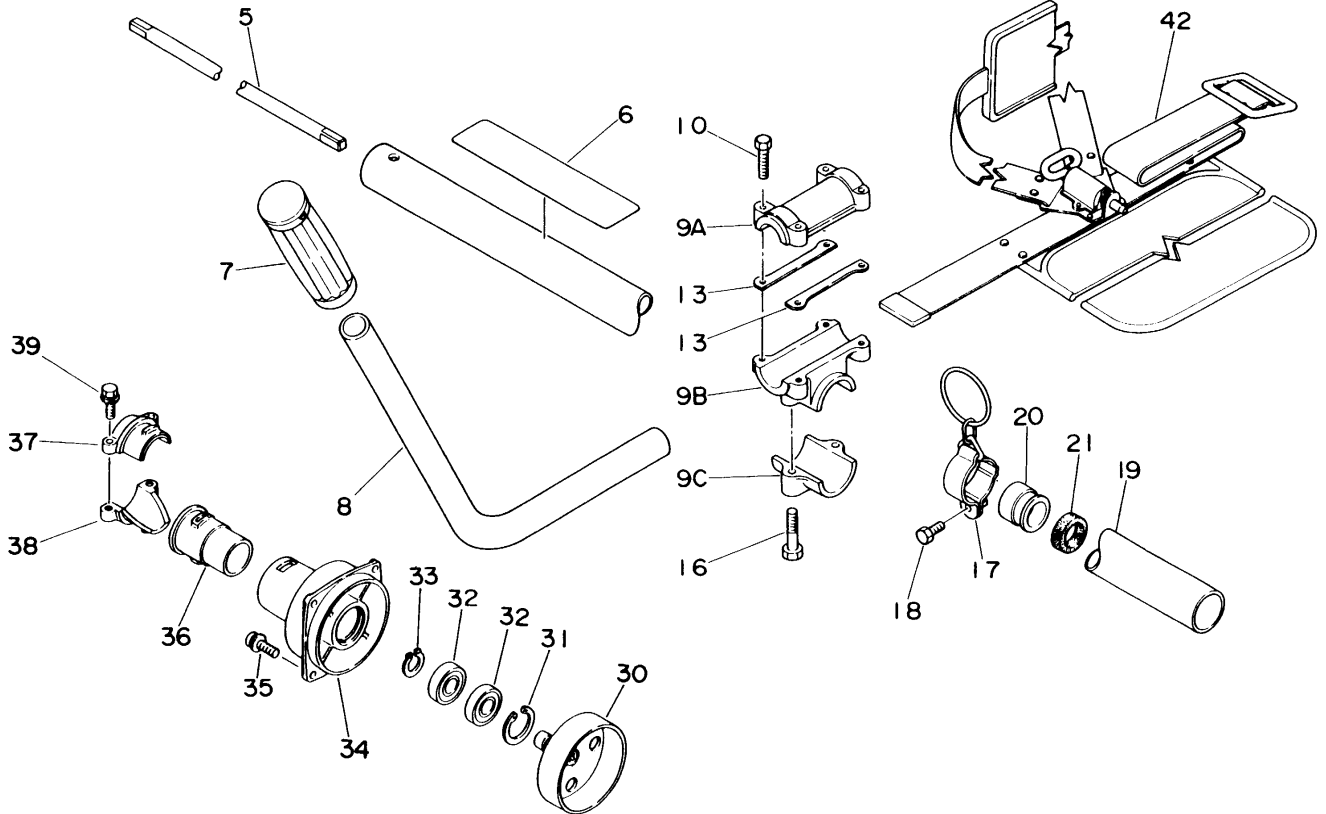


Bild	Artikelnummer	Anz.	Beschreibung	
5	16-610011-06230	1	Antriebswelle	
6	16-890160-20330	1	Hinweisschild	
7	16-351311-02330	1	Griff	
8	16-351210-05530	1	Griffrohr links	
9	16-351301-04130	1	Griffhalter kpl.	
10	+ 16-900142-05025	4	Schraube	
13	+ 16-351319-04130	2	Hülse	
16	+ 16-900142-06030	2	Schraube	
17	16-301200-05230	1	Aufhänger	
18	16-900100-05012	1	Schraube(Eisen) M5x12	
19	16-610206-40430	1	Gestänge mit Lager	SRM-3800/4600/320/350
20	+ 16-610105-04930	5	Antriebsstück	
21	+ 16-610112-04930	5	Ring	
30	16-175005-40430	1	Kupplungstrommel	
31	16-900702-00028	1	Segering 28	
32	16-900808-06001	1	Kugellager	
33	16-900701-00012	1	Segering	
34	16-610205-40430	1	Flansch	
35	16-900242-05016	4	Schraube	
36	16-610910-40430	1	Gummilager	
37	16-610922-40430	1	Halter	
38	16-610923-4430	1	Halter	
39	16-900142-05025	2	Schraube	
42	16-301000-24730	1	Schultergurt	

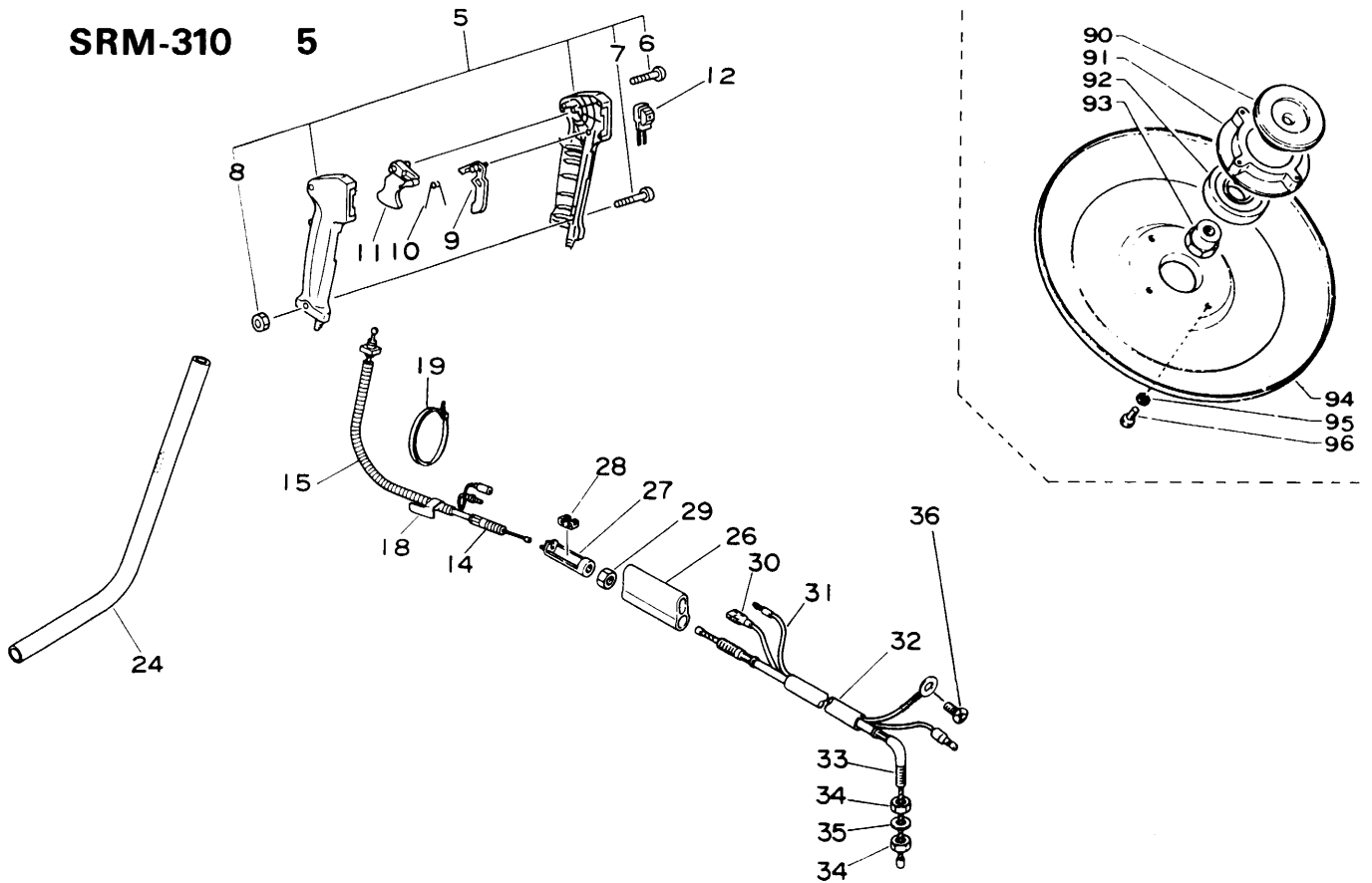


Bild	Artikelnummer	Anz.	Beschreibung
5	16-351102-47530	1	Hint. Griff
6	+ 16-900246-03025	4	Schraube 3 x 25
7	+ 16-900220-05030	1	Schraube
8	+ 16-900500-00005	1	Mutter
9	16-178012-47530	1	Gasfeststeller
10	16-178013-35630	1	Feder
11	16-178010-47530	1	Gashebel
12	16-163401-48030	1	Schalter
14	16-178001-27230	1	Gaszug 250P
15	16-162110-27230	1	Hülle
16	16-900500-00006	2	Mutter
17	16-900600-00006	2	Scheibe
18	16-178111-06230	1	Clip
19	16-178121-43230	1	Clip
24	16-351010-43130	1	Vord. Handgriff
26	16-178128-22130	1	Schutz
27	16-178114-05630	1	Verbindung
28	16-178049-06630	1	Auslöser
29	16-178021-05530	1	Mutter
30	16-162021-40430	1	Leitung
31	16-162010-27230	1	Leitung
32	16-178127-24430	1	Tülle (Gummi)
33	16-178004-27230	1	Gaszug
34	16-900502-00006	2	Mutter
35	16-900600-00006	2	Scheibe
36	16-900242-05012	1	Schraube
90	16-610333-07130	1	Druckplatte dick f.Messerstärke 1,8mm
91	16-699226-05430	1	Lagerhalter
92	16-900814-06202	1	Kugellager
93	16-699227-04630	1	Mutter(Eisen)
94	16-699228-08930	1	Deckel Auflageteller
95	16-900605-00005	4	Scheibe
96	16-900100-05012	4	Schraube(Eisen) M5x12

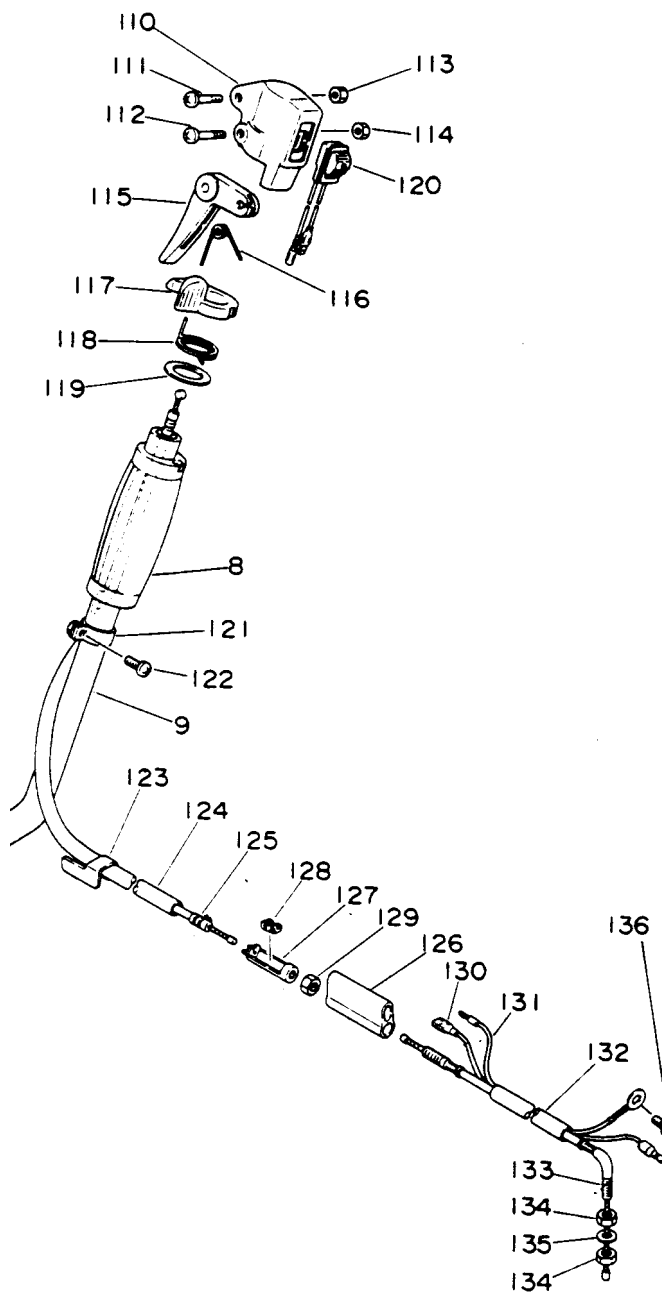
SRM-310 5-1


Bild	Artikelnummer	Anz.	Beschreibung
8	16-351315-22130	1	Handgriff
9	16-351010-05530	1	Griff
110	16-178024-22130	1	Halterung
111	16-178110-05330	1	Schraube
112	16-900220-05025	1	Schraube
113	16-433020-00830	1	Mutter
114	16-900500-00005	1	Mutter
115	16-178010-05330	1	Gashebel
116	16-178043-05230	1	Feder
117	16-178012-22130	1	Gashebelsperre
118	16-178013-22130	1	Feder
119	16-178070-22130	1	Distanzhülse
120	16-163400-24530	1	Stop-Schalter
121	16-178106-05330	1	Band
122	16-900220-05010	1	Schraube
123	16-178111-04930	1	Clip
124	16-178127-22130	1	Tülle
125	16-178002-22130	1	Gaszug
126	16-178128-22130	1	Schutz
127	16-178114-05630	1	Verbindung
128	16-178049-06630	1	Auslöser
129	16-178021-05530	1	Mutter
130	16-162021-27230	1	Leitung
131	16-162010-27230	1	Leitung
132	16-178127-24430	1	Tülle (Gummi)
133	16-178004-27230	1	Gaszug
134	16-900502-00006	2	Mutter
135	16-900600-00006	2	Scheibe
136	16-900242-05012	1	Schraube

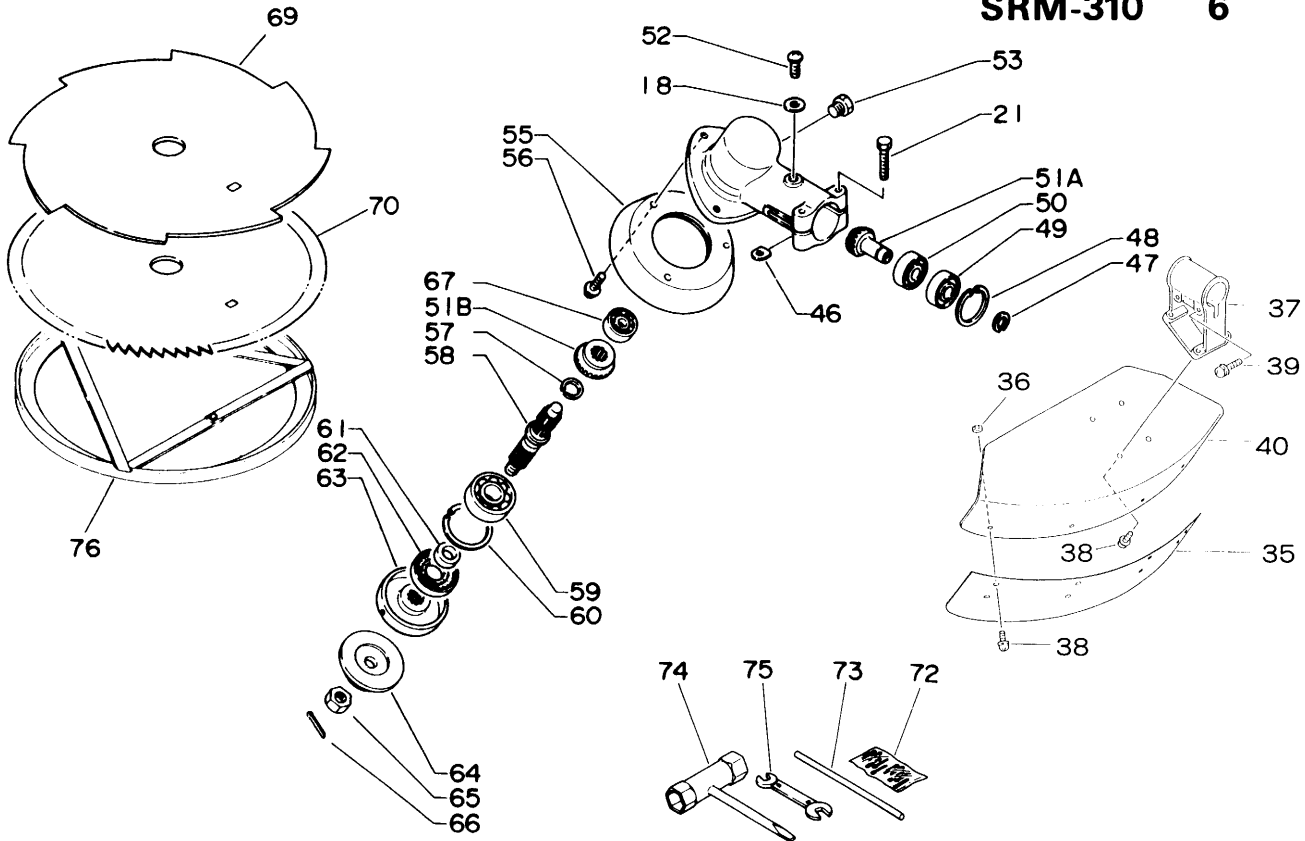
SRM-310 6


Bild	Artikelnummer	Anz	Beschreibung
30	16-699000-43130	1	Schutz kpl. f. 310,3800,4600
35	+ 16-699013-27230	1	Schutzverlängerung f. Modelle bis 97
36	+ 16-900500-00005	4	Mutter
37	+ 16-699011-43130	1	Schutzhalter f. 310,3800,4600 p. z.
38	+ 16-900242-05012	8	Schraube
39	+ 16-900142-05025	2	Schraube
40	+ 16-699010-29430	1	Messerschutz neu (Alu) f. alle Modelle
	16-610400-40430	1	Winkelgetriebe kpl. SRM-310/3800/4600
18	+ 16-900600-00005	1	Scheibe
21	+ 16-900142-05030	2	Schraube 5x30 mit Scheibe und (10)
46	+ 16-610239-04130	2	Scheibe
47	+ 16-900701-00012	1	Segering
48	+ 16-900702-00028	1	Segering 28
49	+ 16-900807-06001	1	Kugellager 6001 SRM-320/350 u.a.
50	+ 16-900800-06001	1	Kugellager
51	+ 16-610300-40430	1	Getriebebesatz
52	+ 16-900220-05010	1	Schraube
53	+ 16-900100-08008	1	Schraube(Eisen)
55	+ 16-610443-21232	1	Wickelschutz
56	+ 16-900242-05020	3	Schraube(Eisen)
57	+ 16-610335-07130	1	Haltering
58	+ 16-610310-07130	1	Antriebsstück
59	+ 16-900810-06201	1	Kugellager
60	+ 16-900702-00032	1	Segering
61	+ 16-610315-07130	1	Hülse
62	+ 16-610413-07130	1	Simmering
63	+ 16-610313-07130	1	Fixierplatte
64	+ 16-610314-07130	1	Druckplatte
65	+ 16-900511-00010	1	Linksgewindemutter f. Messer- befestigung bei
66	+ 16-900300-20022	1	Splint
67	+ 16-900800-36000	1	Kugellager
69	16-696001-27230	1	Gasschneideblatt 8 Zähne 23cm 1"
70	16-695001-27230	1	Buschsägeblatt 80 Zähne, 23cm, 1"
72	16-898502-01130	1	Splint Pack a 10 Stck
73	16-897518-01131	1	Blockierwerkzeug
74	16-895410-08030	1	Kombischlüssel
75	16-895112-00330	1	Gabelschlüssel
76	16-898503-06630	1	Transportschutz ø230 mm Motorsense

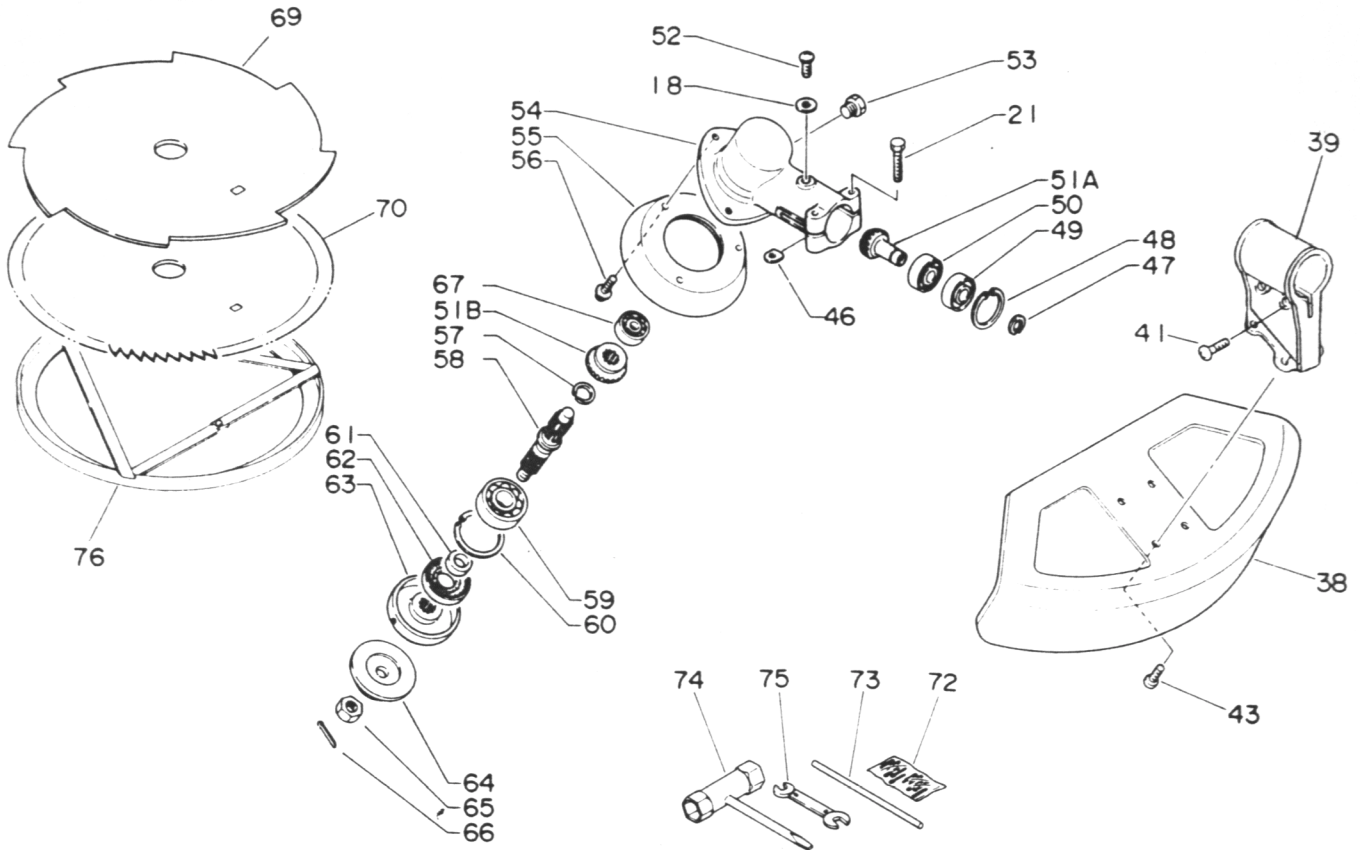
SRM-310 6 - 1


Bild	Artikelnummer	Anz.	Beschreibung
*	16-69900-40430	1	Zsb. Messerschutz 310, 3800, 4600
38	+ 16-699010-05330	1	Messerschutz
39	+ 16-699011-40430	1	Schutzhalter
41	+ 16-900242-05025	2	Schraube CS-3500
43	+ 16-900242-05012	4	Schraube
**	16-610400-40430	1	Winkelgetriebe kpl. SRM-310/3800/4600
18	+ 16-900600-00005	1	Scheibe
21	+ 16-900142-05030	2	Schraube 5x30 mit Scheibe und Sicherungsring (10)
46	+ 16-610239-04130	2	Scheibe
47	+ 16-900701-00012	1	Segering
48	+ 16-900702-00028	1	Segering 28
49	+ 16-900807-06001	1	Kugellager 6001 SRM-320/350 u.a.
50	+ 16-900800-06001	1	Kugellager
51	+ 16-610300-40430	1	Getriebesatz
52	+ 16-900220-05010	1	Schraube
53	+ 16-900100-08008	1	Schraube(Eisen)
54	+ 16-610410-07530	1	Getriebegehäuse
55	+ 16-610443-21232	1	Wickelschutz
56	+ 16-900242-05020	3	Schraube(Eisen)
57	+ 16-610335-07130	1	Haltering
58	+ 16-610310-07130	1	Antriebsstück
59	+ 16-900810-06201	1	Kugellager
60	+ 16-900702-00032	1	Segering
61	+ 16-610315-07130	1	Hülse
62	+ 16-610413-07130	1	Simmering
63	+ 16-610313-07130	1	Fixierplatte
64	+ 16-610314-07130	1	Druckplatte
65	+ 16-900511-00010	1	Linksgewindemutter f. Messer-
66	+ 16-900300-20022	1	Splint befestigung bei
67	+ 16-900800-36000	1	Kugellager
69	16-696001-27230	1	Gasschneideblatt 8 Zähne 23cm 1"
70	16-695001-27230	1	Buschsägeblatt 80 Zähne, 23cm, 1"
72	16-898502-01130	1	Splint Pack a 10 Stck
73	16-897518-01131	1	Blockierwerkzeug
74	16-895410-08030	1	Kombischlüssel
75	16-895112-00330	1	Gabelschlüssel
76	16-898503-06630	1	Transportschutz ø230 mm Motorsense

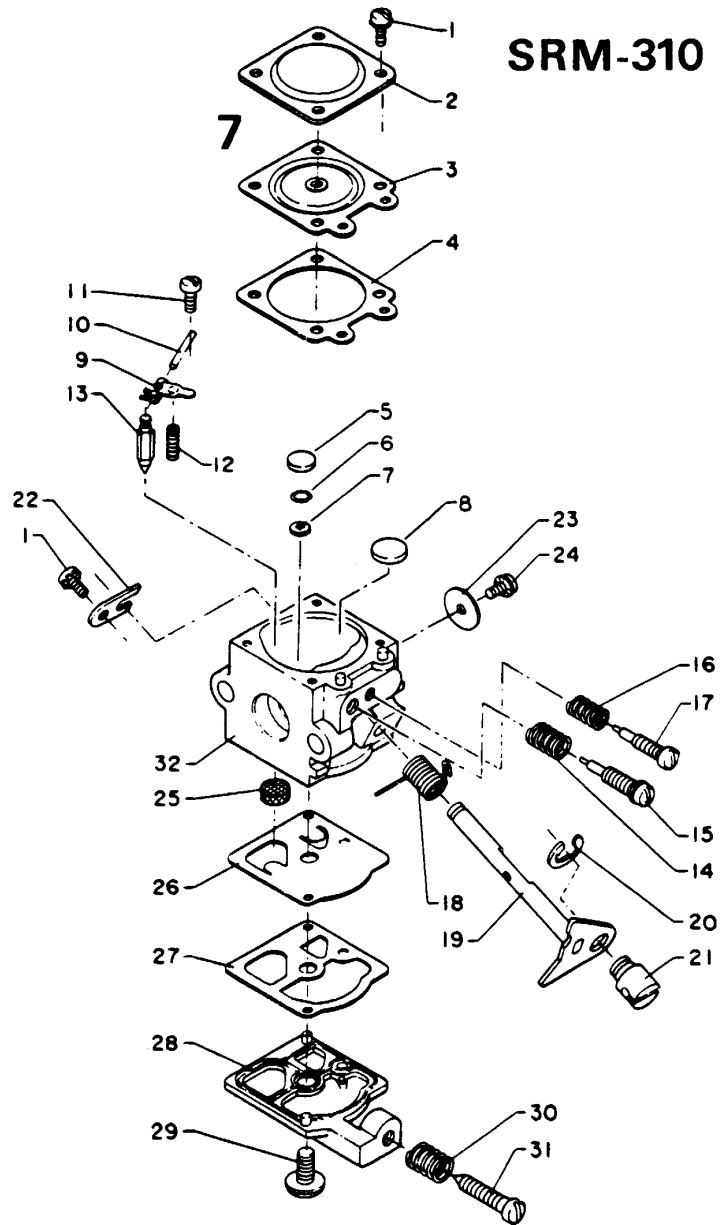


Bild		Artikelnummer	Anz	Beschreibung
		16-123000-40430	1	Zsb.Vergaser
1	+	16-123130-02960	5	Schraube CS-2600
2	+	16-123142-03930	1	Deckel CS-2600, SRM-320/350
3	+	16-123141-03930	1	Membrane CS-2600/3500 /(HC-
4	+	16-123140-03930	1	Dichtung
5	+	16-123145-16330	1	Kappe
6	+	16-123169-10630	1	Ring
7	+	16-123168-10631	1	Scheibe
8	+	16-123146-10630	1	Tülle
9	+	16-123123-03930	1	Platte CS-2600, SRM-320/350
10	+	16-123138-03930	1	Stift, Ventilhalter, Vergaser CS-2600, PB-650
11	+	16-123139-03930	1	Schraube CS-2600
12	+	16-123122-03930	1	Feder
13	+	16-123137-03930	1	Einlassventil
14	+	16-123119-22130	1	Feder CS-2600
15	+	16-123120-00760	1	Einstellschraube
16	+	16-123121-22130	1	Feder CS-2600
17	+	16-123118-24430	1	Einstellschraube
18	+	16-123113-03930	1	Feder
19	+	16-123117-05020	1	Gasgestänge
20	+	16-123127-10630	1	Haltefeder
21	+	16-123172-04320	1	Nippel
22	+	16-123127-03930	1	Klipp
23	+	16-123116-10530	1	Scheibe
24	+	16-123114-03930	1	Schraube CS-2600
25	+	16-123126-10631	1	Sieb, Vergaser, Einlass CS-2600; SRM-
26	+	16-123112-15030	1	Membrane CS-2600
27	+	16-123125-15030	1	Dichtung CS-2600
28	+	16-123124-02960	1	Deckel
29	+	16-123110-03930	1	Schraube CS-2600
30	+	16-123133-06320	1	Feder
31	+	16-123134-06320	1	Einstellschraube
		16-123102-09320	1	Vergaser-Reparatursatz SRM-310E
		16-123103-15030	1	Vergaserdichtungss. SRM-200BE/310

ECHO®

Motorgeräte

die geh'n ran