

## ERSATZTEILLISTE

**SRM-330ESL**  
**SRM-330ESU**

**ECHO-Motorgeräte**  
**Vertrieb Deutschland GmbH**  
**Otto-Schott-Str. 7**

**72555 Metzingen**

**Telefon 07123-1091**  
**Telefax 07123-2589**  
**<http://www.echo-shop.de>**  
**email: [info@echo-shop.de](mailto:info@echo-shop.de)**

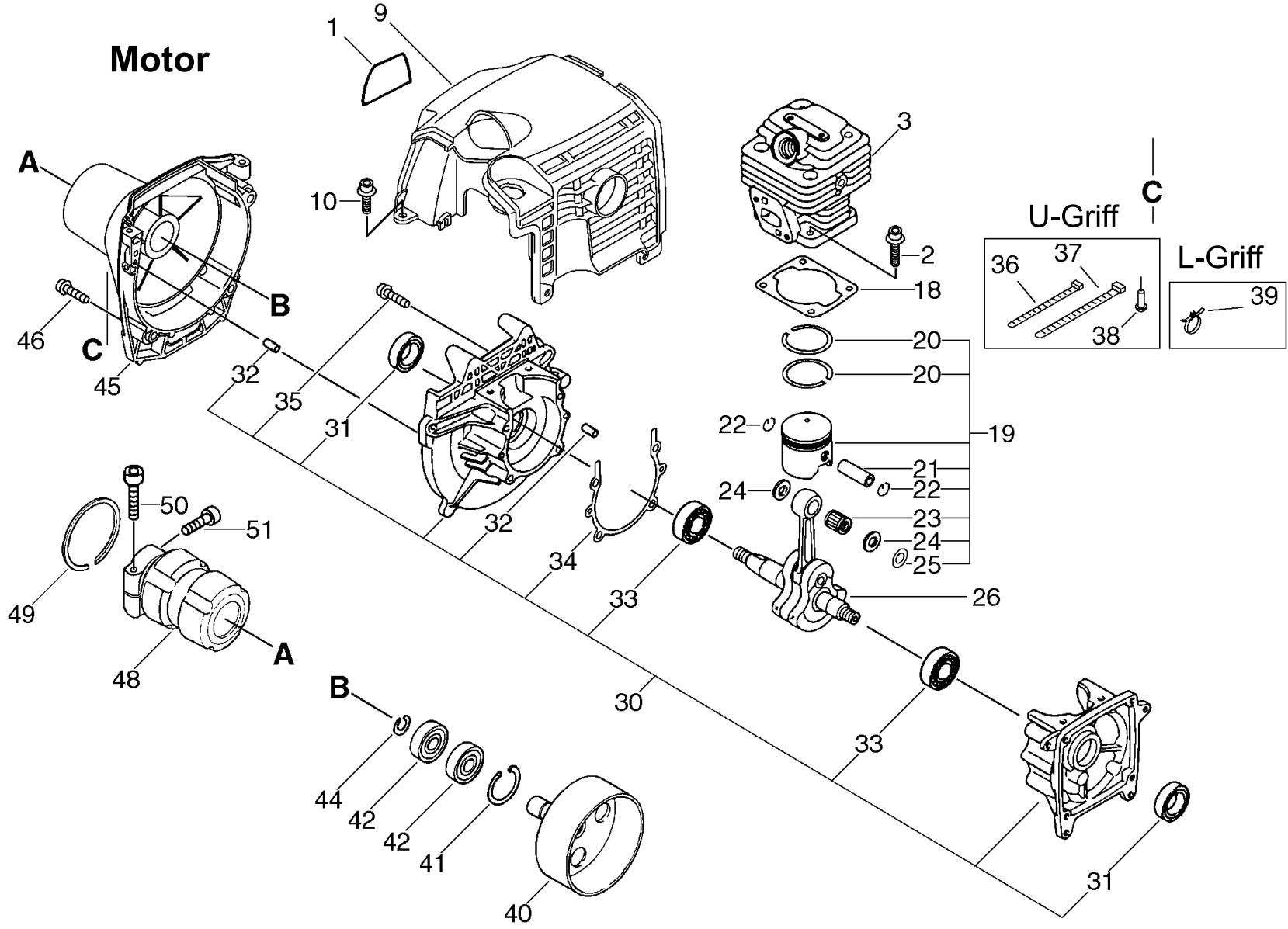


Bild	Artikelnummer	Menge	Bezeichnung	Bemerkung
1	16-X547-000130	1	Aufkleber, Modell	
2	16-900162-05020	5	Schraube M5x20	
3	16-A130-000630	1	Zylinder	
9	16-A160-000390	1	Deckel, Zylinder	
10	16-900106-05012	2	Schraube	
18	16-101010-55430	1	Fußdichtung, Papier	
19	<b>16-P021-006802</b>	1	Kolben	
20	+ 16-A101-000080	2	Kolbenring	
21	+ 16-100013-27430	1	Kolbenbolzen	
22	+ 16-100015-03931	2	Sicherungsring	
23	+ 16-100012-16131	1	Nadellager	
24	+ 16-100014-53630	2	Distanzscheibe, Kolben	
25	+ 16-V306-000121	1	Sicherungsscheibe	
26	16-100100-55430	1	ZSB.Kurbelwelle	
30	<b>16-100204-55430</b>	1	Kurbelgehäuse, kompl.	
31	+ 16-100213-05530	2	Simmerring	
32	+ 16-100215-03930	4	Führungsbolzen	
33	+ 16-94035-36201	2	Kugellager	
34	+ 16-100242-55430	1	Dichtung	
35	+ 16-900162-05030	4	Schraube	
36	16-178121-43230	1	Band	ab S.-Nr.: 36003731 nur bei U-Griff
37	16-V495-000760	1	Band	
38	16-302013-10910	1	Halterung	
39	16-V491-000160	1	Clip	ab S.-Nr.: 36003731 nur bei L-Griff
40	<b>16-175005-49930</b>	1	Kupplungstrommel	
41	16-900702-00028	1	Seegerring, innen, 28mm	
42	16-900807-06001	2	Kugellager 6001	
44	16-900701-00012	1	Seegerring außen 12mm	
45	16-A172-000260	1	Abdeckung	nur bei L-Griff
	16-A172-000540	1	Lüfterabdeckung	ab S.-Nr.: 36003731 bei U-Griff
46	16-900162-05020	4	Schraube M5x20	
48	16-V420-000420	1	Dämpfer	
49	16-900702-00045	1	Seegerring, innen, 45mm	
50	16-900162-05028	1	Schraube	
51	16-900162-05012	1	Bolzen	

# Starter, Zündung, Kupplung

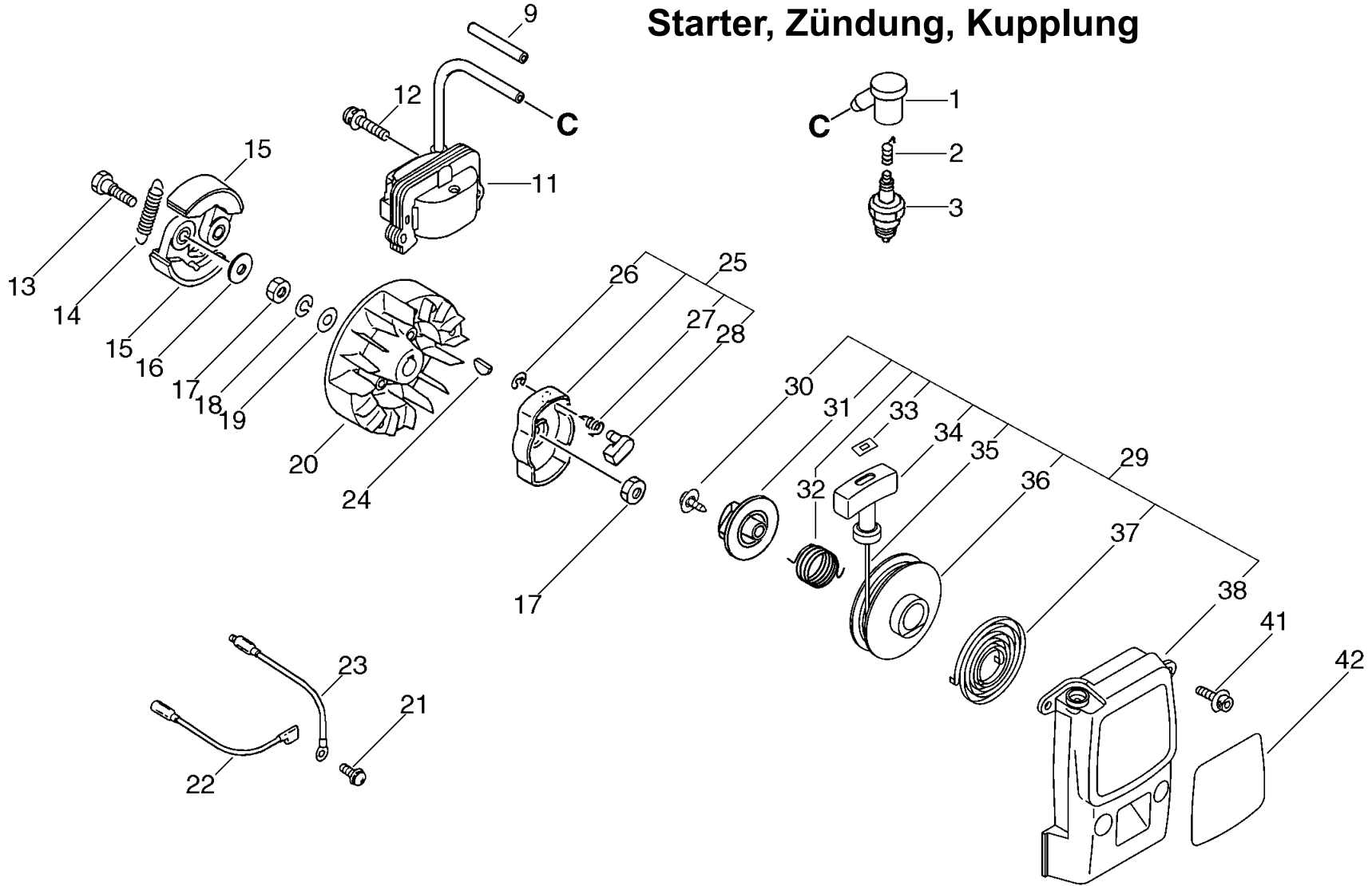


Bild	Artikelnummer	Menge	Bezeichnung
1	16-A427-000000	1	Zündkerzenkappe
2	16-A426-000000	1	Kontaktfeder, Zündkerze
3	NGK-BPMR7A	1	Zündkerze entstört
9	16-437412-16430	1	Tülle, Leitung E-Modul
11	16-152626-55730	1	Elektromodul
12	16-900162-05020	2	Schraube M5x20
13	16-175046-46430	2	Schraube
14	16-175018-49932	1	Kupplungsfeder
15	16-A553-000000	2	Kupplungsschuh
16	16-175048-05530	2	Scheibe
17	16-900502-00008	2	Mutter
18	16-900605-00008	1	Scheibe
19	16-900600-00008	1	Scheibe
20	16-152801-55430	1	Polrad
21	16-900238-05010	1	Schraube M5x10
22	16-V485-000230	1	Leitung
23	16-V485-000240	1	Leitung
24	16-100142-12330	1	Polradkeil
25	<b>16-A052-000190</b>	1	Starterklinke kompl.
26	+ 16-P022-002100	2	E-Clip
27	+ 16-177234-40630	2	Klinkenfeder
28	+ 16-P022-006850	2	Mitnehmer, Starter
29	<b>16-A051-000760</b>	1	Starter kpl.
30	+ 16-177236-61830	1	Schraube
31	+ 16-P022-008460	1	Platte
32	+ 16-P022-008450	1	Feder
33	+ 16-177246-11120	1	Abdeckung
34	+ 16-177228-27030	1	Startergriff
35	+ 16-P022-008440	1	Starterseil
36	+ 16-P022-008470	1	Seiltrommel
37	+ 16-177220-40630	1	Starterfeder
38	+ 16-P022-008540	1	Abdeckung Starter
41	16-900106-05016	4	Schraube 5 x 16
42	16-X502-000070	1	Aufkleber, ECHO

# Luftfilter, Auspuff

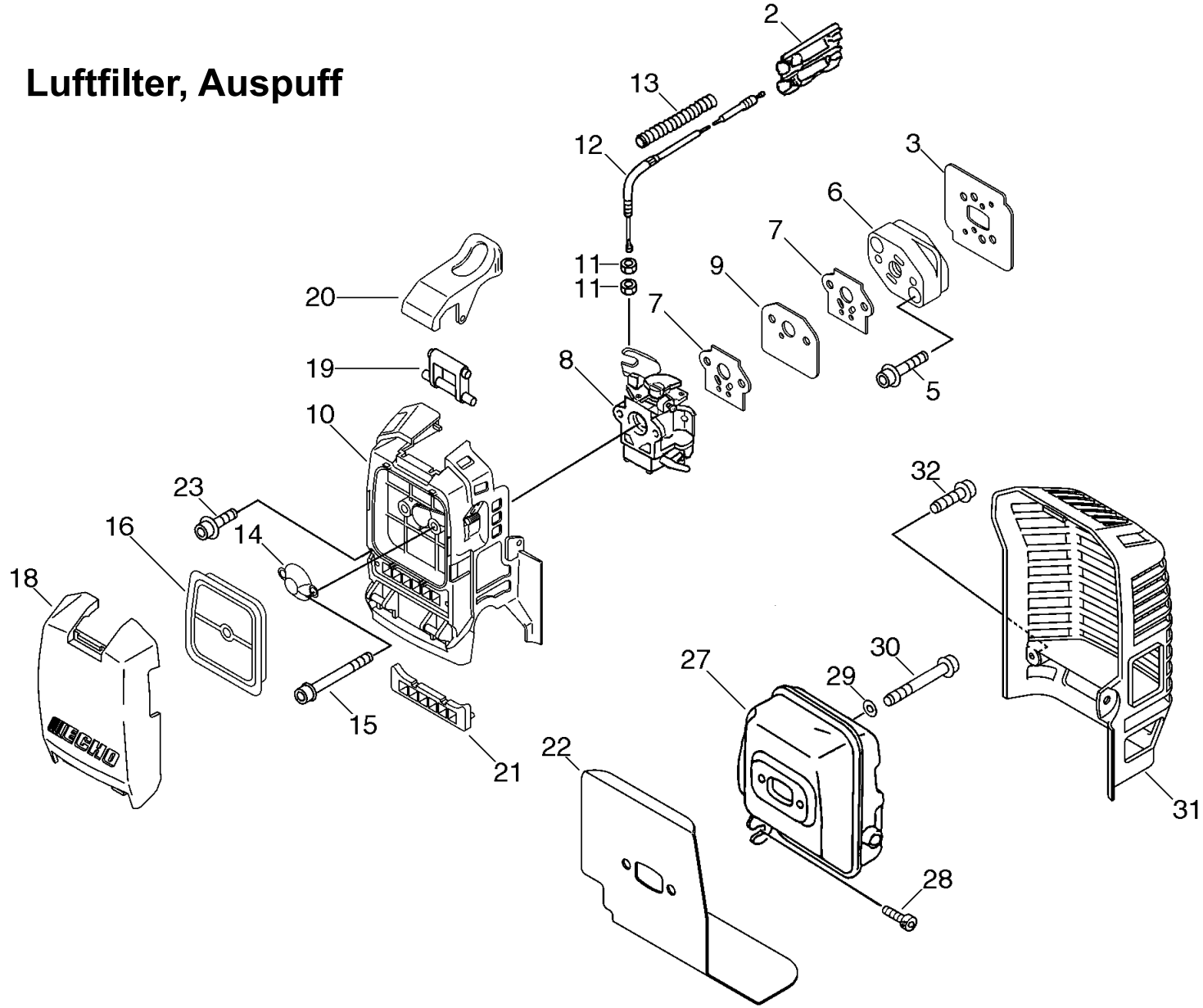


Bild	Artikelnummer	Menge	Bezeichnung
2	16-178081-55931	1	Verbindung, Gaszug
3	16-V103-000150	1	Dichtung
5	16-900162-05025	2	Schraube 5x25
6	16-A200-000090	1	Flanschstück
7	16-V103-000160	2	Dichtung
8	16-A021-000421	1	Vergaser
9	16-A200-000100	1	Dichtungscheibe
10	16-P021-004280	1	Luftfiltergehäuse
11	16-900502-00006	2	Mutter
12	16-V430-000540	1	Gaszug
13	16-V475-002210	1	Hülle, Gaszug
14	16-A244-000010	1	Platte, Luftfilter
15	16-900105-05060	2	Schraube 5x60
16	16-A226-000140	1	Luftfilter
18	16-A232-000151	1	Luftfilterdeckel
19	16-J485-000030	1	Halter, Verschluss Luftfilter
20	16-A235-000100	1	Verschlusshebel, Luftfilterd.
21	16-V420-000640	1	Gummipuffer
22	16-V104-000330	1	Dichtung, Auspuff
23	16-900106-05012	1	Schraube
27	16-P021-008870	1	Auspuff ES-2400
28	16-900162-05012	1	Bolzen
29	16-900600-00005	2	Scheibe
30	16-900105-05060	2	Schraube 5x60
31	16-A320-000130	1	Abdeckung, Auspuff
32	16-900106-05012	1	Schraube

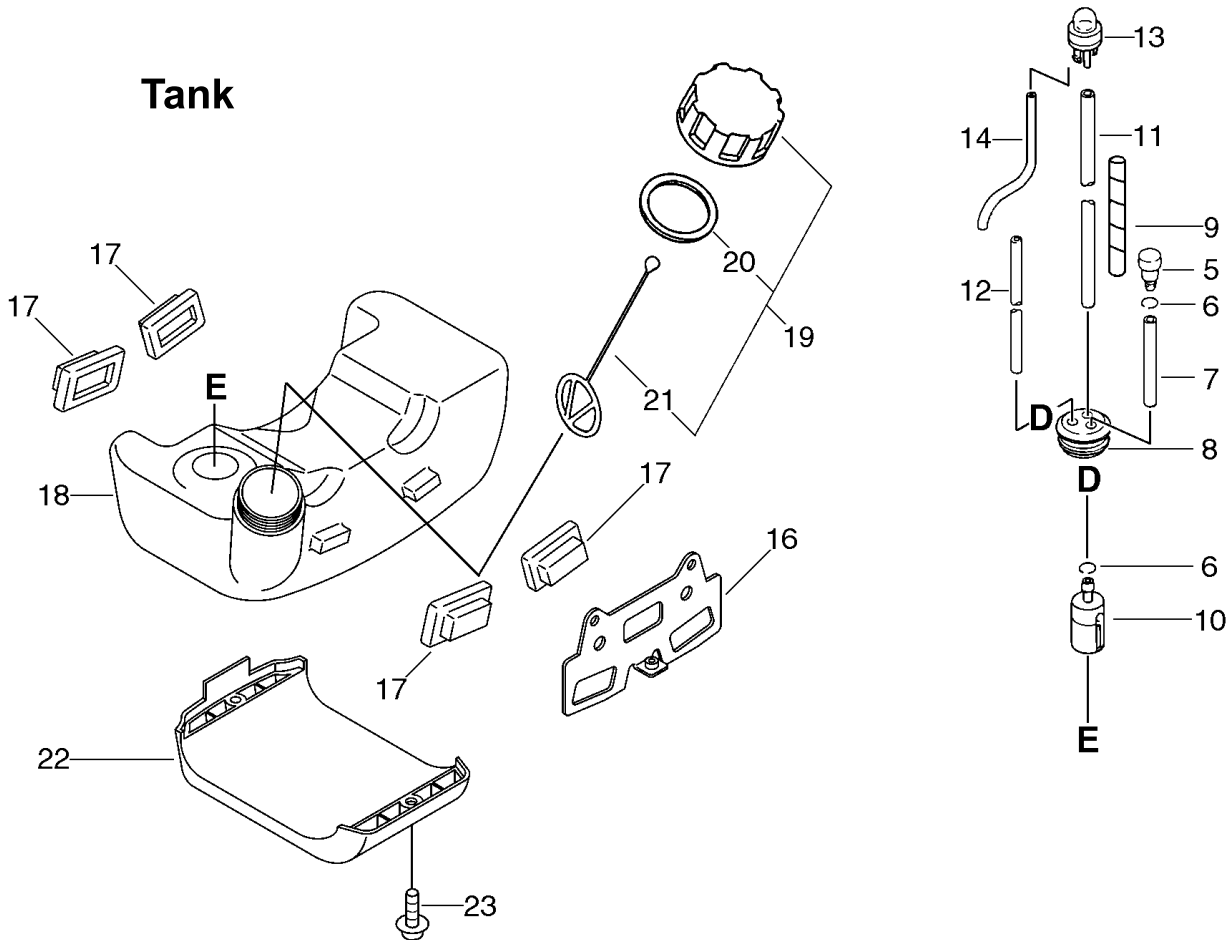


Bild	Artikelnummer	Menge	Bezeichnung
5	16-131300-56430	1	Entlüftungsventil
6	16-132013-26630	2	Clip
7	16-V471-001180	1	Leitung
8	16-132115-55930	1	Dichtgummi, Tank
9	16-V475-002240	1	Hülle, Benzinleitung
10	16-131205-14930	1	Filter
11	16-132010-22130	1	Benzinleitung(Gummi)
12	16-132010-53630	1	Benzinleitung
13	16-123181-39130	1	Pumpe
14	16-V471-000640	1	Benzineitung
16	16-A393-000060	1	Halter, Tank
17	16-131920-55430	4	Gummilager
18	16-A350-000200	1	Tank
19	<b>16-P021-004290</b>	1	Tankdeckel kompl.
20	+ 16-131016-55830	1	Dichtung Tankdeckel
21	+ 16-A365-000020	1	Halter, Tankdeckel
22	16-A175-000011	1	Socket, Tank
23	16-900106-05016	2	Schraube 5 x 16



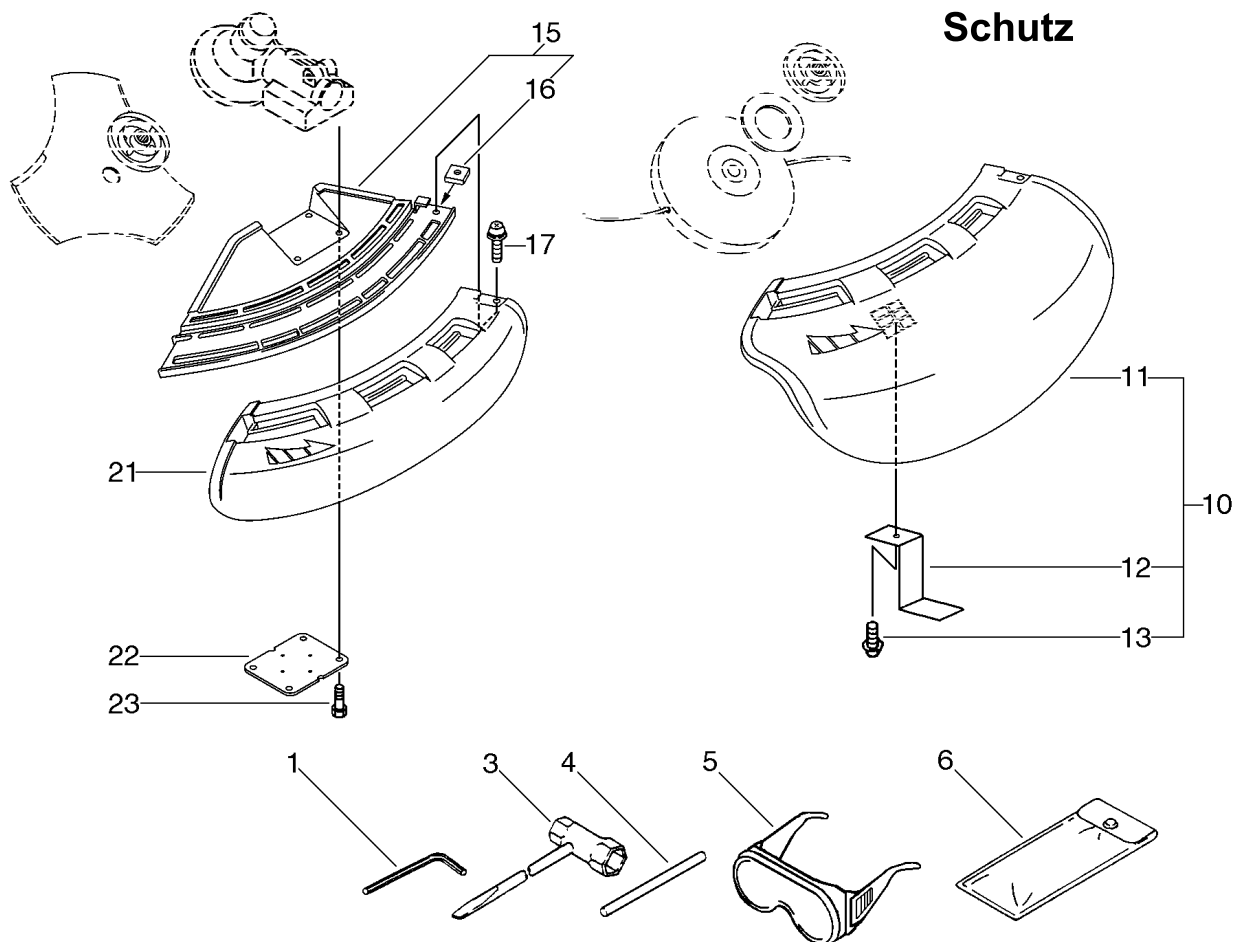


Bild	Artikelnummer	Menge	Bezeichnung
1	16-895610-00130	1	Imbusschlüssel - 4mm
3	16-X602-000020	1	Kombischlüssel
4	16-897518-01131	1	Blockierwerkzeug
5	16-X690-000030	1	Schutzbrille
10	<b>16-P021-002620</b>	1	Schlagschutz für Fadenkopf
11 +	16-C550-000080	1	Schutzschild, Fadenkopf
12 +	16-C554-000000	1	Abschneider
13 +	16-900252-05012	1	Schraube M5x12
15	<b>16-C550-000100</b>	1	Schutzschild, Messer
16 +	16-900565-00005	1	Mutter
17	16-900242-05018	1	Schraube(Eisen)
21	16-C550-000090	1	Schutzschild, Messer
22	16-699013-56830	1	Platte
23	16-900162-05025	4	Schraube 5x25

# U-Griff

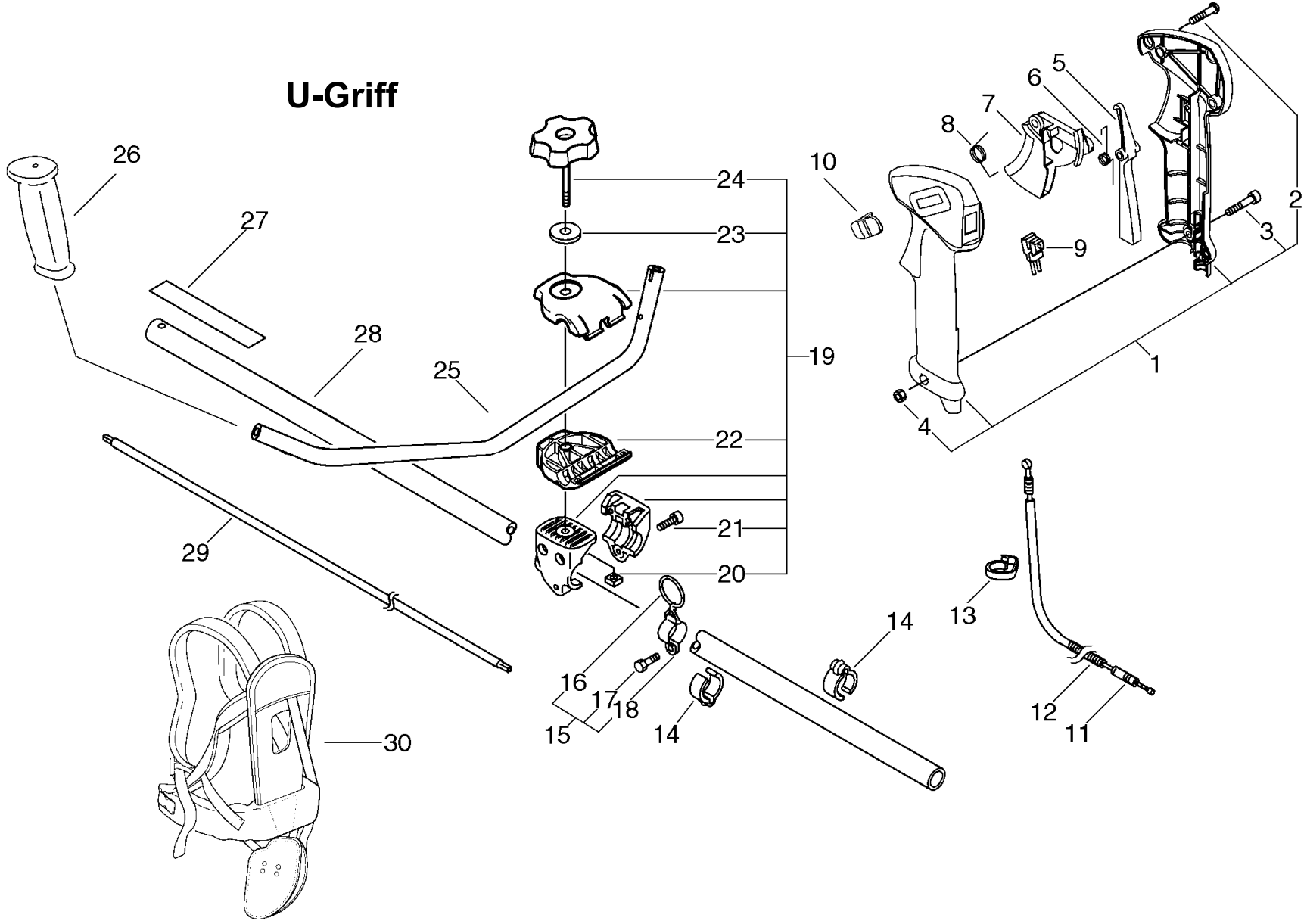


Bild		Artikelnummer	Menge	Bezeichnung
1		16-P021-002612	1	Griff
2	+	16-900253-04016	3	Schraube
3	+	16-900220-05030	1	Schraube
4	+	16-900500-00005	1	Mutter
5		16-C460-000011	1	Gashebelsperre
6		16-V452-000130	1	Feder
7		16-C450-000022	1	Gasgriff
8		16-V452-000060	1	Feder
9		16-A440-000400	1	Stopschalter
10		16-C463-000000	1	Gasfeststeller
11		16-V430-000561	1	Gaszug
12		16-V475-002220	1	Hülle, Gaszug
13		16-159112-09960	1	Clip
14		16-224924-52930	2	Halteclip
15		<b>16-301200-05230</b>	1	Aufhänger
16	+	16-301015-05330	1	Haltering
17	+	16-900105-05012	1	Schraube
18	+	16-301205-04630	1	Aufhänger
19		<b>16-P021-002761</b>	1	U-Griff Halterung kpl.
20	+	16-900565-50008	1	Mutter
21	+	16-900162-05030	3	Schraube
22	+	16-C423-000041	1	Halter, Griffrohr
23	+	16-605014-54230	1	Scheibe
24	+	16-V299-000110	1	Gasfeststellknopf
25		16-C400-000211	1	U-Griff
26		16-C403-000031	1	Griff
27		16-890617-43130	1	Aufkleber Achtung
28		16-C050-000410	1	Gestänge kpl.
29		16-610011-49930	1	Antriebswelle
30		16-C062-000180	1	Tragegurt

# L-Griff

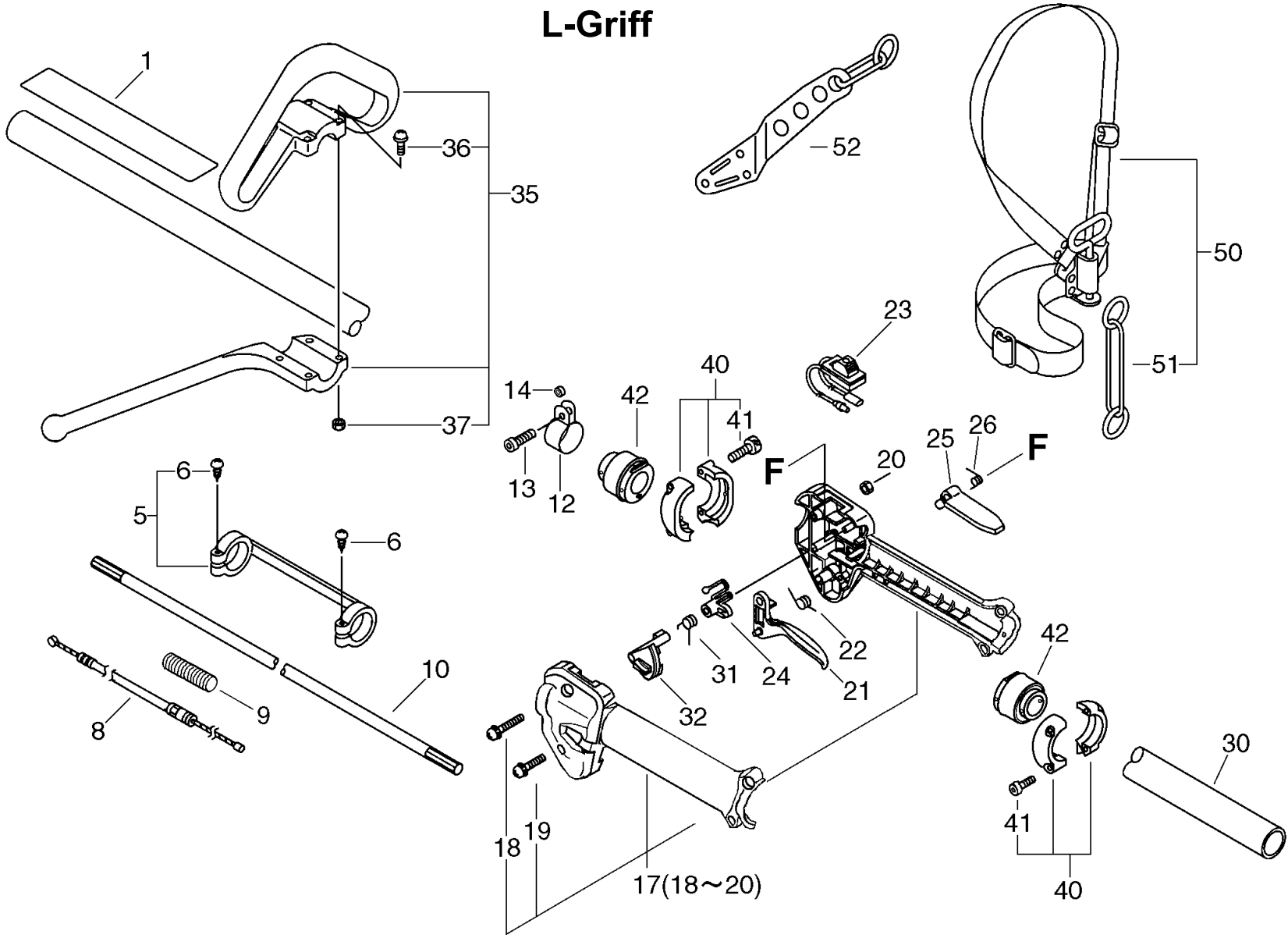


Bild		Artikelnummer	Menge	Bezeichnung
1		16-890617-43130	1	Aufkleber Achtung
5		<b>16-610281-42230</b>	1	Verbinder
6	+	16-900253-04025	2	Schraube 4x25 (10)
8		16-V430-000930	1	Gaszug
9		16-V475-002210	1	Hülle, Gaszug
10		16-610011-49930	1	Antriebswelle
12		16-301207-07530	2	Halterung
13		16-900105-05018	2	Schraube
14		16-V353-000090	2	Führungsbuchse
17		<b>16-P021-007990</b>	1	Gasgriffgehäuse
18	+	16-900242-05035	1	Schraube
19	+	16-900242-05025	1	Schraube
20	+	16-900500-00005	4	Mutter
21		16-C450-000110	1	Gasgriff
22		16-V452-000200	1	Feder
23		16-A440-000530	1	Stopschalter
24		16-C461-000000	1	Gashebelsperre
25		16-178090-52632	1	Gashebelsperre
26		16-178013-52630	1	Feder
30		16-C050-000410	1	Gestänge kpl.
31		16-V452-000120	1	Feder
32		16-C461-000010	1	Gashebelsperre
35		<b>16-351201-55630</b>	1	Zsb. Halterung
36	+	16-900242-05035	4	Schraube
37	+	16-900500-00005	4	Mutter
40		<b>16-P021-008000</b>	2	Befestigung, Griff
41	+	16-900162-05025	4	Schraube 5x25
42		16-V420-001061	2	Gummipuffer (4 Sätze)
50		<b>16-301000-55231</b>	1	Tragegurt
51	+	16-301305-24330	1	Halterung
52		16-C624-000020	1	Aufhängepunkt f. Motorsense

# Winkelgetriebe

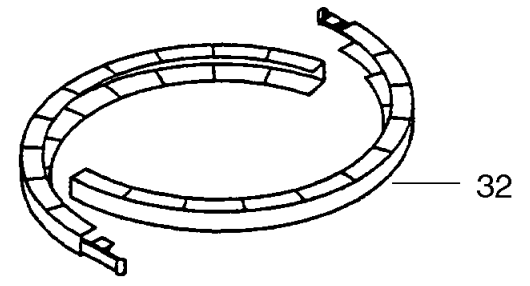
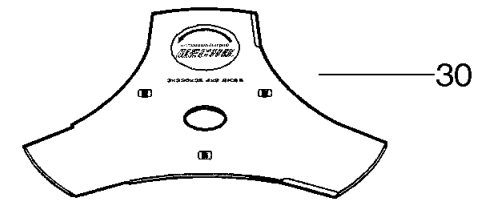
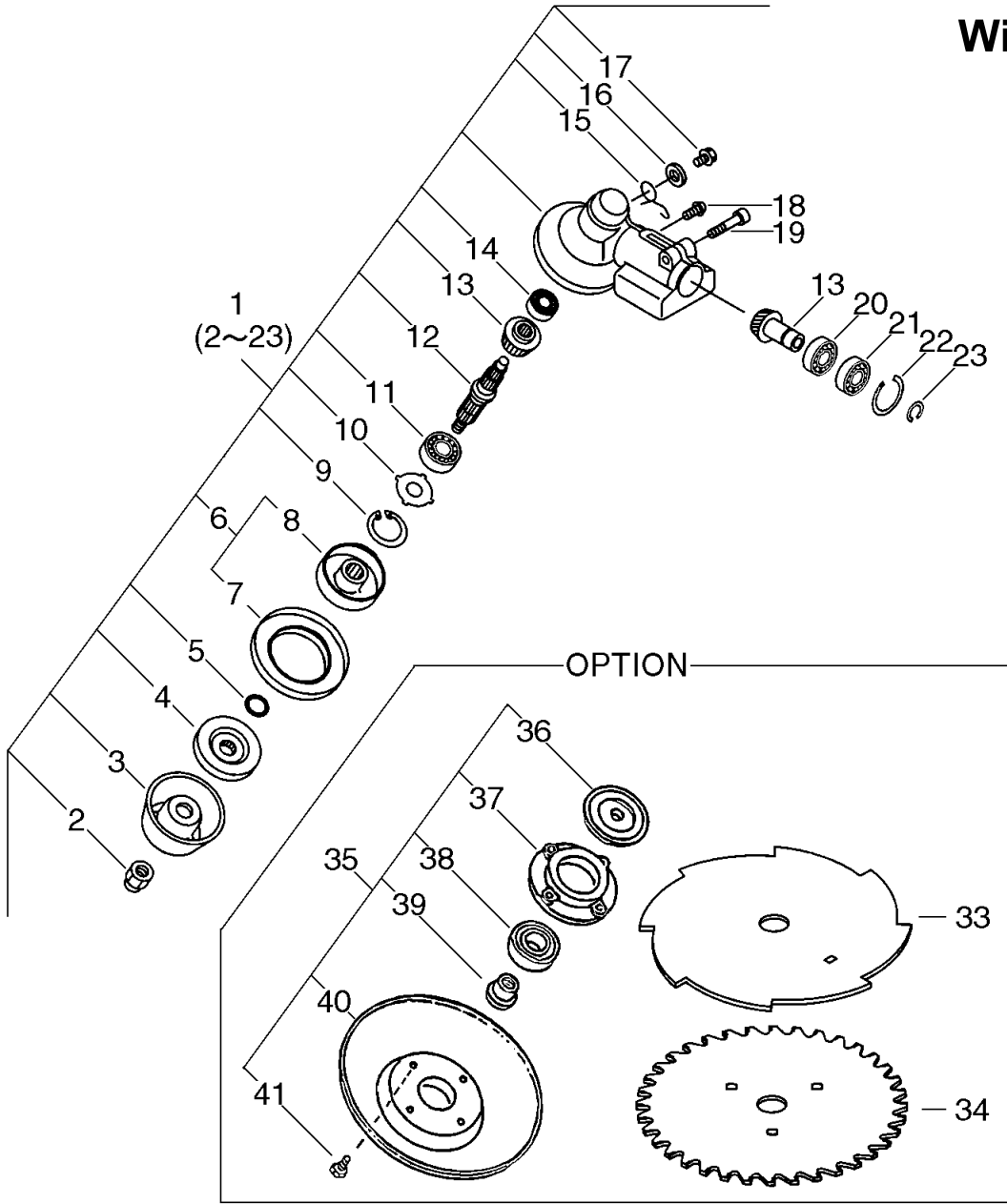


Bild		Artikelnummer	Menge	Bezeichnung	Anmerkung
1		<b>16-610400-56932</b>	1	Winkelgetriebe KPL.	
2	+	16-610320-52130	1	Mutter	
3	+	16-699229-56830	1	Auflageteller ohne Kugellager	
4	+	16-610314-52130	1	Druckplatte	
5	+	16-900720-00012	1	O-Ring	
6	+	<b>16-C535-000001</b>	1	Fixierplatte BJ 97	
7	++	16-610352-56830	1	Platte	
8	++	16-C535-000011	1	Fixierplatte	
9	+	16-900702-00032	1	Seegerring, innen, 32mm	
10	+	16-610444-56830	1	Scheibe	
11	+	16-900812-06201	1	Kugellager	
12	+	16-610310-56930	1	Schaft	
13	+	16-610300-56930	1	Getriebesatz	
14	+	16-900810-00629	1	Lager	
15	+	16-610473-52131	1	Feder	
16	+	16-900603-50008	1	Scheibe	
17	+	16-610434-50031	1	Schraube(Eisen), M8	
18	+	16-900242-05010	1	Schraube	
19	+	16-900162-06030	1	Schraube	
20	+	16-900800-06001	1	Kugellager	
21	+	16-900803-06001	1	Kugellager	
22	+	16-900702-00028	1	Seegerring, innen, 28mm	
23	+	16-900701-00012	1	Seegerring außen 12mm	
30		T-3Z-23	1	Mulchmesser - 3 Zähne	
32		16-P021-007470	1	Schutz Messer, Freischneider	
33		T-8Z-23	1	Grasschneideblatt	Zubehör
34		T-80Z-23	1	Buschsägeblatt	Zubehör
35		<b>AT-500</b>	1	Auflageteller für neue	Zubehör
36	+	16-610313-56830	1	Fixierplatte f.Auflageteller	Zubehör
37	+	16-699226-05430	1	Lagerhalter	Zubehör
38	+	16-900814-06202	1	Kugellager	Zubehör
39	+	16-699227-04630	1	Mutter(Eisen)	Zubehör
40	+	16-699228-08930	1	Deckel Auflageteller	Zubehör
41	+	16-900141-05012	4	Schraube 5x12 mit Scheibe	Zubehör

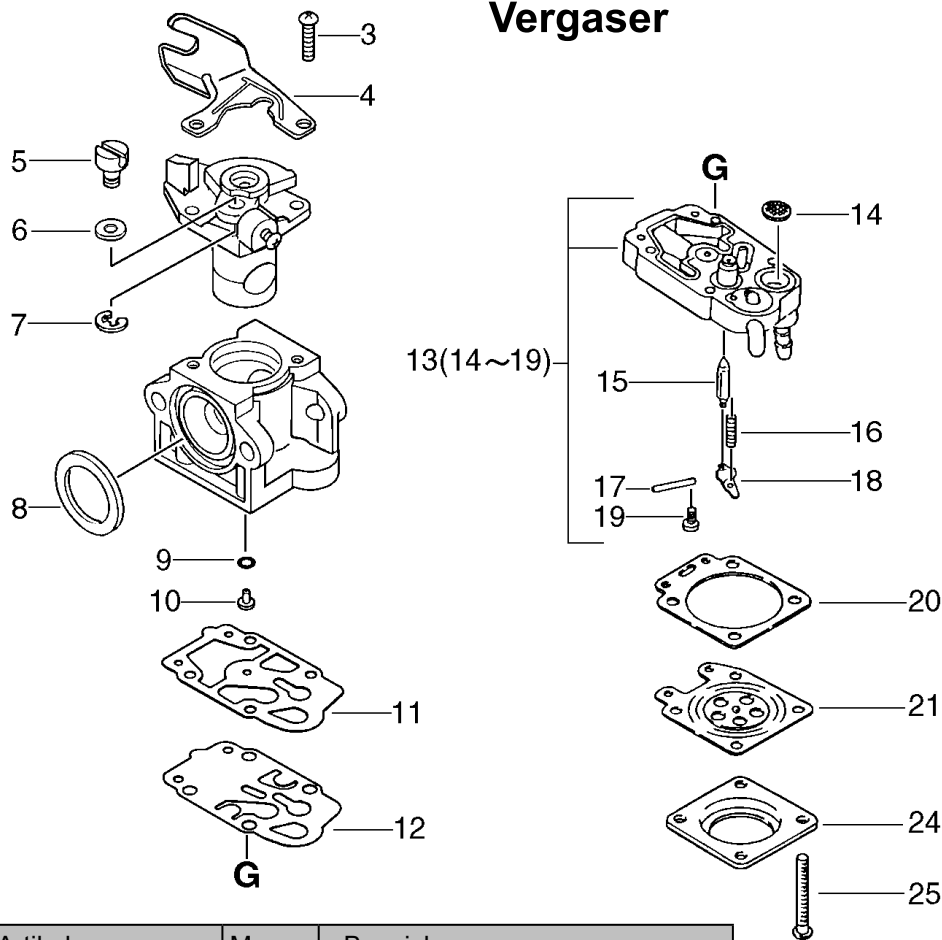


Bild		Artikelnummer	Menge	Bezeichnung
		<b>16-A021-000421</b>	1	Vergaser
3	+	16-123114-40630	2	Schraube, Vergaser
4	+	16-P003-000180	1	Halter, Gaszug, Vergaser
5	+	16-123172-45130	1	Führung, Gaszug
6	+	16-123149-54230	1	Scheibe
7	+	16-123173-07930	1	Clip
8	+	16-123143-12110	1	Dichtring
9	+	16-123183-40630	1	O-Ring
10	+	16-P003-000740	1	Düse, Verg.
11	+	16-P003-000100	1	Dichtung, Pumpenseite
12	+	16-123112-40630	1	Membrane, Pumpenseite
13	+	16-P003-000720	1	Pumpe, Verg.
14	++	16-123126-10631	1	Sieb, Vergaser, Einlass
15	++	16-123137-19830	1	Einlassventil
16	++	16-123122-05560	1	Feder, Ventilarm, Vergaser
17	++	16-123138-03930	1	Stift, Ventilhalter, Vergaser
18	++	16-123123-03930	1	Ventilhebel
19	++	16-123139-05560	1	Schraube, Vergaser, Ventilarm
20	+	16-123140-27230	1	Vergaserdichtung
21	+	16-P003-000090	1	Membrane, Pumpenseite
24	+	16-123142-03930	1	Deckel
25	+	16-123144-44330	4	Schraube



## Fadenkopf

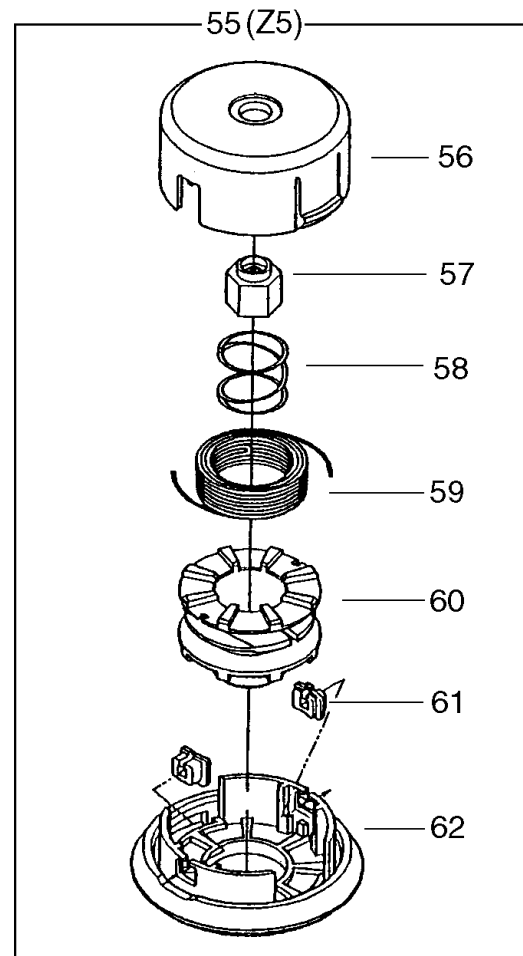
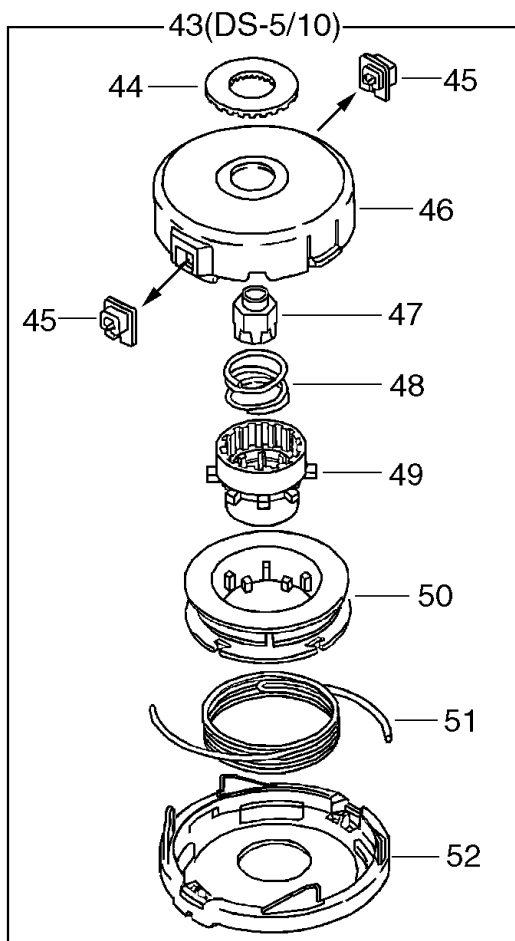






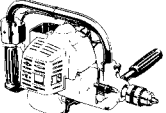

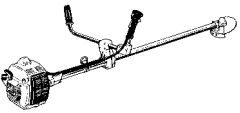
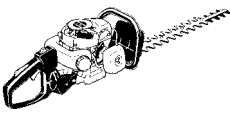
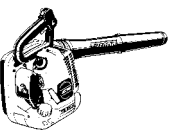
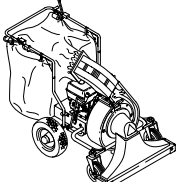
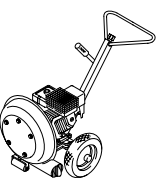

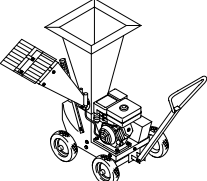


Bild	Artikelnummer	Menge	Bezeichnung
43	16-X047-000320	1	Fadenkopf DS-5/10 / SRM-5000
44 +	16-V332-000000	1	U-Scheibe $\varnothing 24$
45 +	16-P022-000710	2	Fadenführung
46 +	16-P022-005040	1	Gehäuse oben
47 +	16-P022-001160	1	Mutter
48 +	16-P022-001200	1	Feder
49 +	16-P022-001310	1	Auslöseknopf
50 +	16-P022-001180	1	Fadenspule
51 +	N-24-015	1	Nylonfaden $\varnothing 2,4\text{mm}$ , 15m Länge
52 +	16-P022-005030	1	Gehäuse unten
55	<b>16-X047-000330</b>	1	Fadenkopf Z-5
56 +	16-P022-010420	1	Gehäuse oben
57 +	16-P022-010390	1	Mutter
58 +	16-P022-010370	1	Feder
59 +	N-24-015	1	Nylonfaden $\varnothing 2,4\text{mm}$ , 15m Länge
60 +	16-P022-010400	1	Fadenspule
61 +	16-P022-000710	2	Fadenführung
62 +	16-P022-010410	1	Gehäuse unten

## Notizen

---

## Notizen

**Wir bezeichnen uns als die besten Spezialisten für Pflageotechnik im Aussenbereich zwischen 1.000 m<sup>2</sup> und 20.000 m<sup>2</sup> mit einer hervorragenden Serviceorganisation.**

 Motorsägen	 Trennschneider	 Streuboy	 Rückenspritze	 Bohrgerät
 Hochentaster	 Motorsensen	 Heckenscheren	 Blasgeräte	 Laubsauger
 Großbläser	 Stumpenfräse	 Häckselwölfe	 Rasentraktoren	 Kehrmaschinen

**Grundstückspflege ist unsere Stärke**

überreicht durch: