

ERSATZTEILLISTE

SRM-5000

ECHO-Motorgeräte
Vertrieb Deutschland GmbH
Otto-Schott-Str. 7

72555 Metzingen

Telefon 07123-1091
Telefax 07123-2589
<http://www.echo-shop.de>
email: info@echo-shop.de

Motor

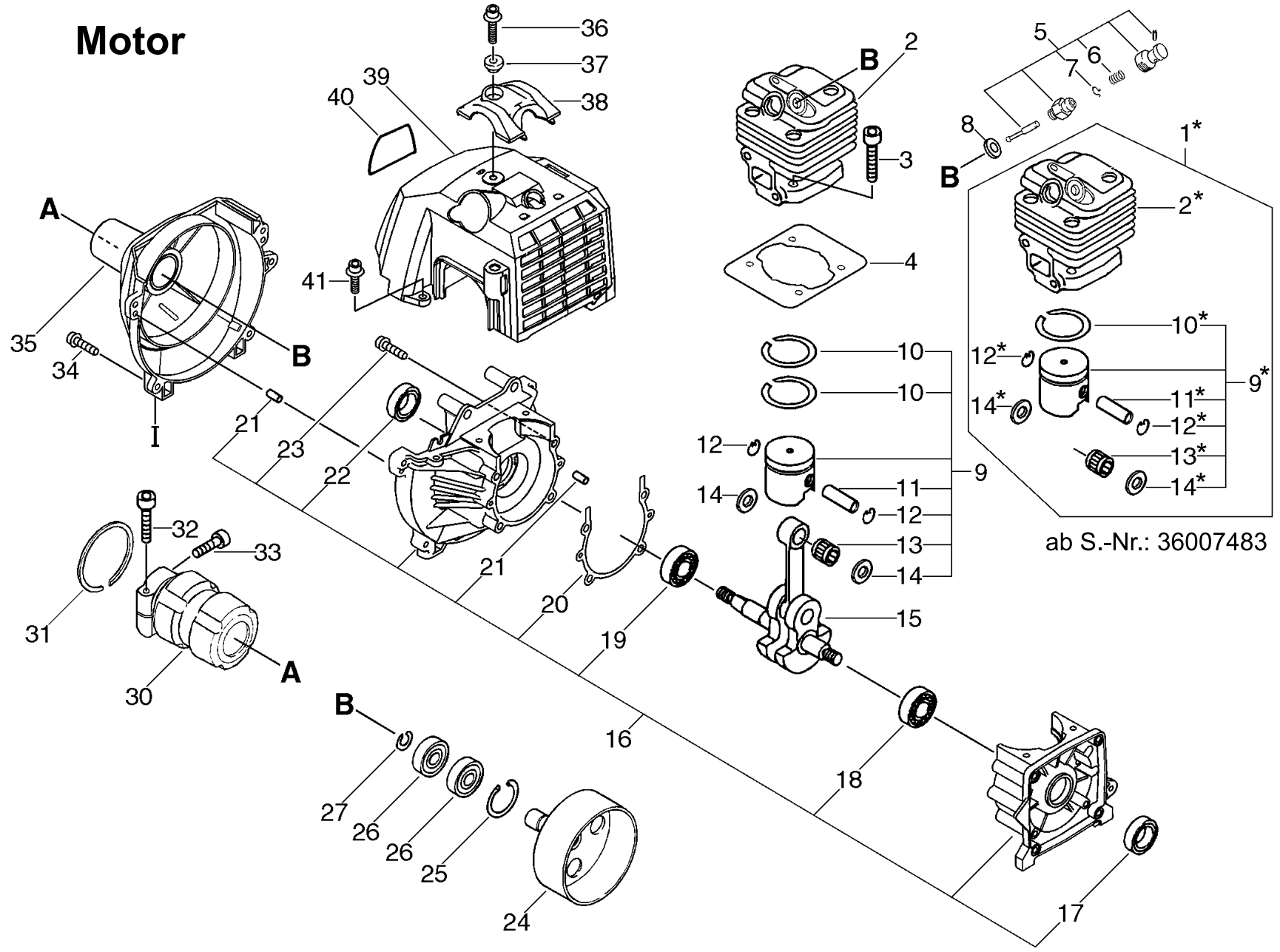


Bild		Artikelnummer	Anzahl	Beschreibung	Anmerkung
1		16-P021-009692	1	Zylinder mit Kolben kpl.	ab S.-Nr.: 36007483
2	+	16-A130-000710	1	Zylinder	
9	+	16-P021-009682	1	Kolben kpl.	
10	++	16-A101-000070	1	Kolbenring	
11	++	16-V608-000000	1	Kolbenbolzen	
12	++	16-V580-000010	2	Sicherungsring, Kolben	
13	++	16-100012-12331	1	Nadellager	
14	++	16-V307-000060	2	Scheibe, Kolben	
2	+	16-A130-000271	1	Zylinder	bis S.-Nr.: 35008210
		16-A130-000480		Zylinder	von S.-Nr.: 35008211 bis 35999999
		16-A130-000451	1	Zylinder	von S.-Nr.: 36000001 bis 36007482
		16-A130-000710	1	Zylinder	ab S.-Nr.: 36007483
3		16-900162-05020	4	Schraube M5x20	
4		16-V100-000040	1	Dichtung, Zylinder	
5		16-A014-000000	1	Dekompressionsventil	
6	+	16-101113-37530	1	Feder	
7	+	16-P022-002110	1	Clip	
8		16-159025-37530	1	Dichtung	
9		16-P021-003561	1	Kolben kpl.	bis S.-Nr.: 35008210
		16-P021-005001	1	Kolben kpl.	von S.-Nr.: 35008211 bis 36007482
		16-P021-009682	1	Kolben kpl.	ab S.-Nr.: 36007483
10	+	16-A101-000050	2	Kolbenring	bis S.-Nr.: 35008210
		16-A101-000070	2	Kolbenring	von S.-Nr.: 35008211 bis 36007482
		16-A101-000070	1	Kolbenring	ab S.-Nr.: 36007483
11	+	16-V608-000000	1	Kolbenbolzen	
12	+	16-V580-000010	2	Sicherungsring, Kolben	
13	+	16-100012-12331	1	Nadellager	
14	+	16-V307-000060	2	Scheibe, Kolben	
15		16-A011-000120	1	Kurbelwelle	
16		16-P021-002471	1	Kurbelgehäuse	
17	+	16-100213-05530	1	Simmerring	
18	+	16-94035-36201	1	Kugellager	
19	+	16-900810-36202	1	Kugellager	
20	+	16-V102-000001	1	Dichtung Kurbelgehäuse	
21	+	16-100215-03930	4	Führungsbolzen	
22	+	16-100213-00310	1	Simmerring	
23	+	16-900162-05035	4	Schraube	
24		16-A556-000181	1	Kupplungstrommel	
25		16-900702-00028	1	Seegerring, innen, 28mm	
26		16-900807-06001	2	Kugellager 6001	
27		16-900701-00012	1	Seegerring außen 12mm	
30		16-V420-000980	1	Dämpfer	
31		16-900702-00045	1	Seegerring, innen, 45mm	
32		16-900162-05028	1	Schraube	
33		16-900162-05012	1	Bolzen	
34		16-900162-05020	4	Schraube M5x20	
35		16-A172-000150	1	Abdeckung	
36		16-900106-05020	1	Schraube 5x20	
37		16-V353-000020	1	Buchse	
38		16-A162-000020	1	Abdeckung	
39		16-A160-000241	1	Zylinderabdeckung	
40		16-X503-002860	1	Aufkleber, Modell	
41		16-900106-05012	1	Schraube	

Zündung, Kupplung

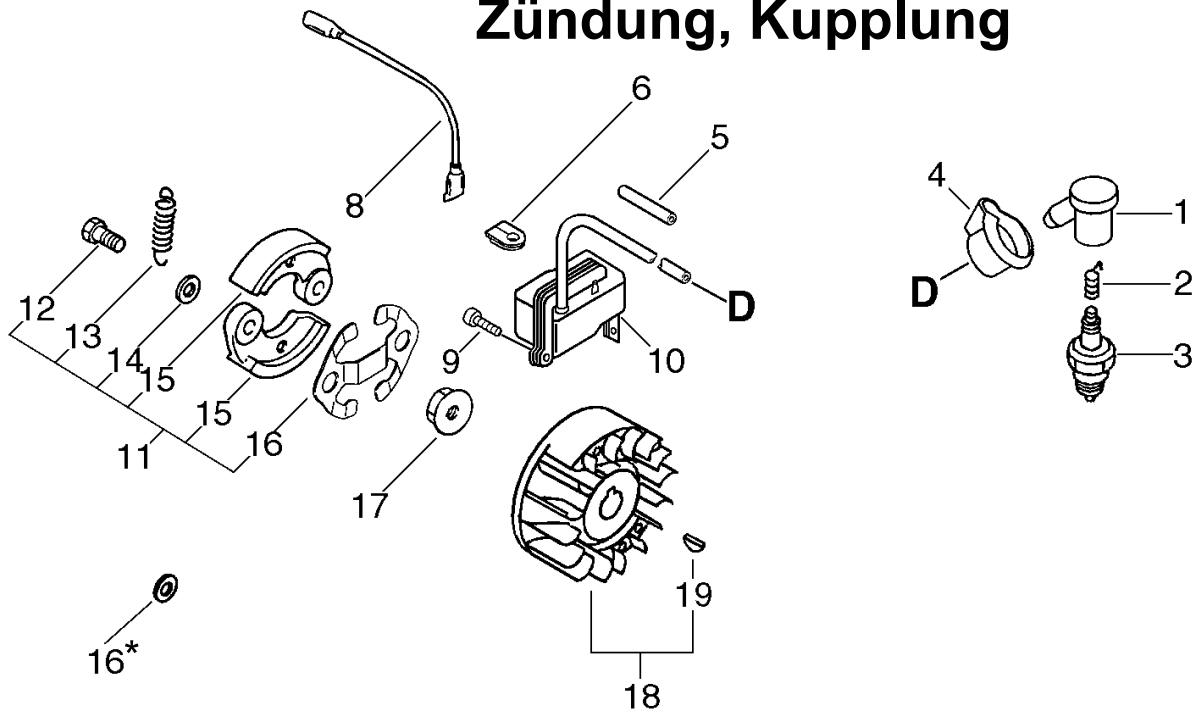


Bild	Artikelnummer	Anzahl	Beschreibung	Anmerkung
1	16-A427-000000	1	Zündkerzenkappe	
2	16-A426-000000	1	Kontaktfeder, Zündkerze	
3	16-159017-31730	1	Zündkerze	
4	16-V141-000020	1	Gummi, Zündkerzenabdeckung	
5	16-V475-001610	1	Tülle, Zündkabel	
6	16-156114-04920	1	Muffe	
8	16-162010-55630	1	Massekabel	
9	16-900162-05020	2	Schraube M5x20	
10	16-A411-000050	1	Zündspule	
11	16-P021-008190	1	Kupplung, kpl.	
12 +	16-A557-000000	2	Kupplungsschraube	
13 +	16-V451-000480	1	Kupplungsfeder	
14 +	16-V346-000000	2	Distanzscheibe	bis S.-Nr.: 36001840
	16-175048-03920	2	Scheibe	ab S.Nr.: 36001841
15 +	16-A553-000030	2	Kupplungsschuh	bis S.-Nr.: 36001840
	16-A553-000040	2	Kupplungsschuh	ab S.Nr.: 36001841
16* +	16-175049-03920	2	Scheibe	bis S.-Nr.: 36001840
16 +	16-V453-000070	1	Bügefeder	ab S.Nr.: 36001841
17	16-900519-00010	1	Mutter, Kupplung	
18	16-P021-005911	1	Polrad mit Keil	
19 +	16-900323-03014	1	Keil	

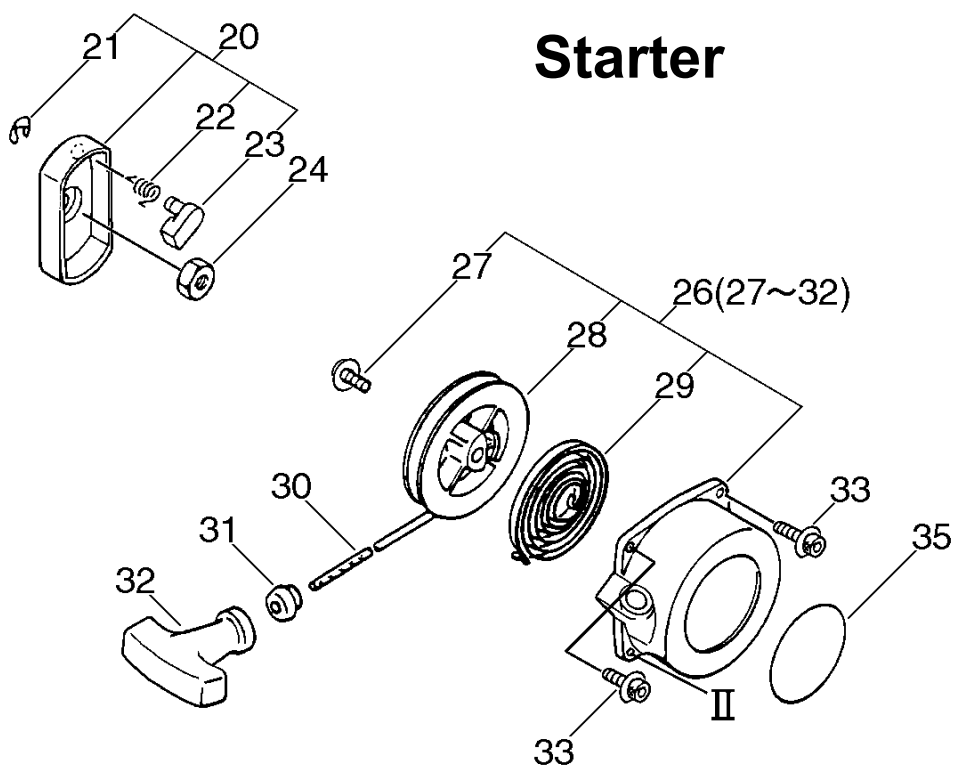


Bild	Artikelnummer	Anzahl	Beschreibung
20	16-A052-000011	1	Starterklinke kpl.
21	16-P022-002100	1	E-Clip
22	16-P022-002090	1	Feder, Staterklinke
23	16-177218-40630	1	Starterklinke
24	16-900502-00008	1	Mutter
26	16-A051-000070	1	Starter KPL
27	16-177236-06910	1	Schraube, Seilscheibe
28	16-P022-002080	1	Seiltrommel
29	16-177220-06310	1	Starterfeder
30	16-177226-06310	1	Starterseil
31	16-177227-42030	1	Seilführung
32	16-177228-27030	1	Startergriff
33	16-900106-05020	2	Schraube 5x20
35	16-890118-17930	1	Aufkleber, ECHO

bis S.-Nr.: 36006992

Luftfilter, Auspuff

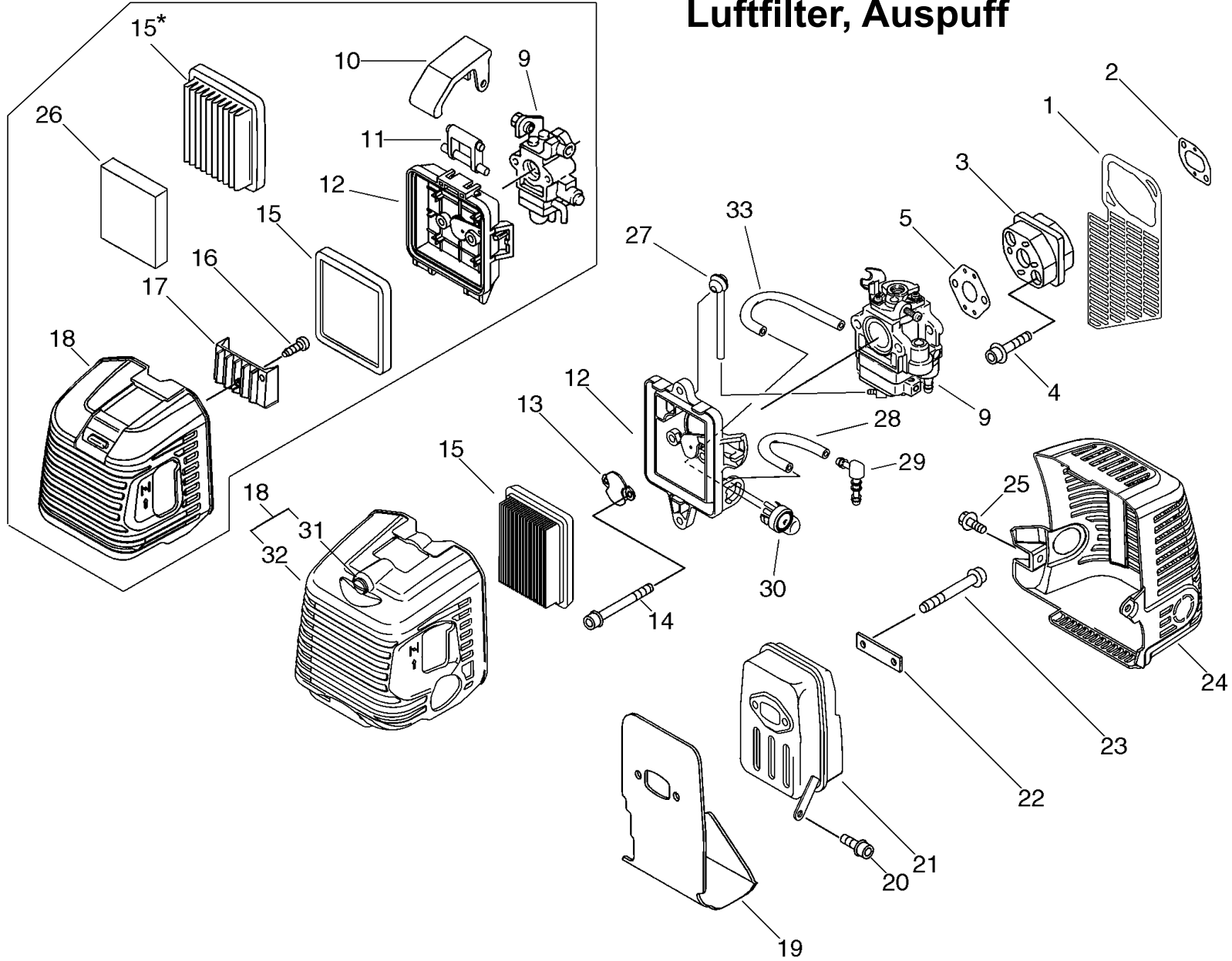


Bild	Artikelnummer	Anzahl	Beschreibung	Anmerkung
1	16-A128-000060	1	Staubschutzplatte - SRM-5000, PB-6000	ab S.-Nr.: 36002453
2	16-V103-000070	1	Vergaserdichtung	
3	16-A200-000060	1	Zwischenflansch, Vergaser	
4	16-900106-05025	2	Schraube 5X25	
5	16-V103-000080	1	Vergaserdichtung	
9	16-A021-000341	1	Vergaser	bis S.-Nr.: 35999999
	16-A021-001030	1	Vergaser	von S.-Nr.: 36000001 bis 36006992
	16-A021-001160	1	Vergaser	ab S.-Nr.: 36006993
10	16-A235-000060	1	Verschlußbügel, Luftfilter	bis S.-Nr.: 36006992
11	16-J485-000030	1	Halter, Verschluß Luftfilter	bis S.-Nr.: 36006992
12	16-P021-002491	1	Lüftergehäuse	bis S.-Nr.: 36006992
	16-P021-009590	1	Luftfiltergehäuse	ab S.-Nr.: 36006993
13	16-A244-000010	1	Platte, Luftfilter	
14	16-900105-05055	2	Schraube	
15	16-A226-000080	1	Luftfilter	bis S.-Nr.: 36006992
	16-A226-000320	1	Luftfilter	ab S.-Nr.: 36006993
16	16-900253-04008	1	Schraube(Eisen) M4x8	bis S.-Nr.: 36006992
17	16-A323-000000	1	Abdeckung Luftfilterdeckel	bis S.-Nr.: 36006992
18	16-A232-000300	1	Luftfilterdeckel	bis S.-Nr.: 36006992
	16-P021-009600	1	Luftfilterdeckel kpl.	ab S.-Nr.: 36006993
31	+ 16-V253-000100	2	Schraube	
32	+ 16-A232-000320	1	Luftfilterdeckel	
19	16-V104-000210	1	Dichtung, Auspuff	
20	16-900162-05012	1	Bolzen	
21	16-A300-000190	1	Auspuff	bis S.-Nr.: 35999999
	16-P021-008900	1	Auspuff	ab S.-Nr.: 36000001
22	16-V150-000550	1	Platte, Auspuff	
23	16-900105-06060	2	Schraube, Auspuff	
24	16-A320-000080	1	Abdeckung, Auspuff	
25	16-900106-05012	1	Schraube	
26	16-A226-000210	1	Luftfilter	Zubehör

Tank

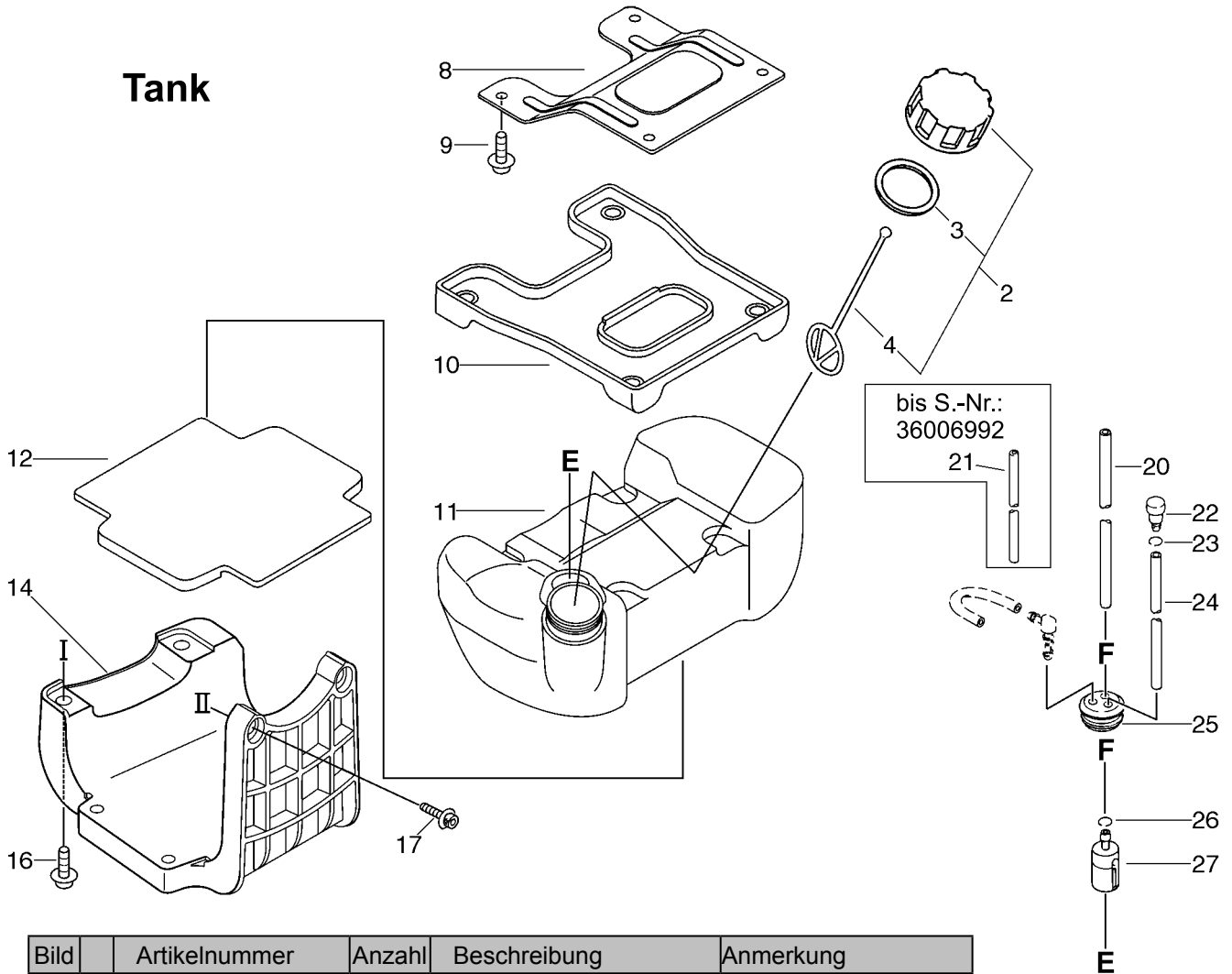


Bild	Artikelnummer	Anzahl	Beschreibung	Anmerkung
2	16-131004-55530	1	Tankdeckel, komplett	
3	+ 16-131016-55830	1	Dichtung Tankdeckel	
4	+ 16-131051-56030	1	Sicherung, Tankdeckel	
8	16-A393-000030	1	Tankhalter	
9	16-900106-05012	4	Schraube	
10	16-A390-000000	1	Grundplatte, Tankhalter	
11	16-A350-000130	1	Tank, Benzin	
12	16-A390-000010	1	Platte, Tankhalter	
14	16-A393-000050	1	Tankhalter	
16	16-900106-05020	2	Schraube 5x20	
17	16-900106-05025	2	Schraube 5X25	
20	16-132010-53630	1	Benzinleitung	
21	16-437215-20760	1	LEITUNG	bis S.-Nr.: 36006992
22	16-131300-56430	1	Entlüftungsventil	
23	16-132013-26630	1	Clip	
24	16-132012-02960	1	Benzinleitung	
25	16-132115-55930	1	Dichtgummi, Tank	
26	16-132013-26630	1	Clip	
27	16-131205-19830	1	Benzinfilter	

Schutz

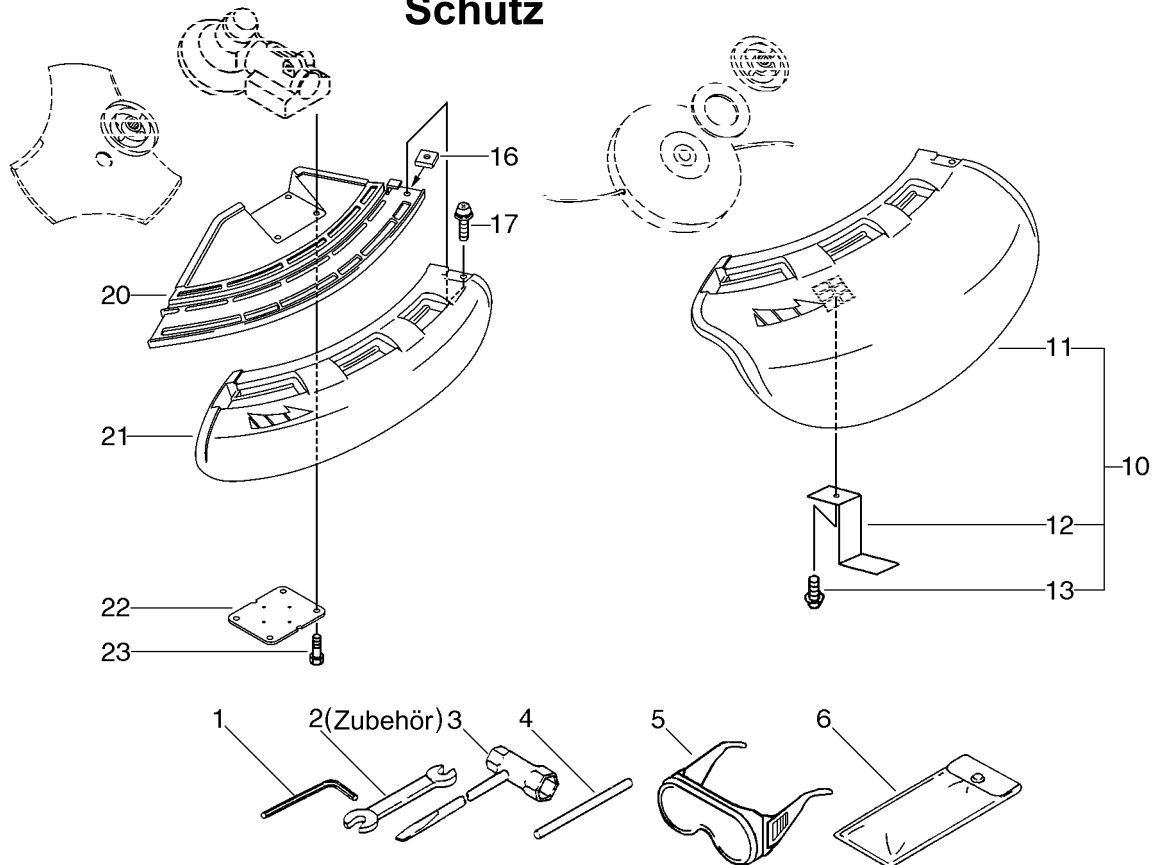


Bild	Artikelnummer	Anzahl	Beschreibung	Anmerkung
1	16-895610-00130	1	Imbusschlüssel - 4mm	
2	16-895112-00330	1	Gabelschlüssel	Zubehör
3	16-X602-000020	1	Kombischlüssel	
4	16-897518-01131	1	Blockierwerkzeug	
5	16-X690-000030	1	Schutzbrille	
6	16-898510-39130	1	Werkzeugtasche	
10	16-P021-002620	1	Schlagschutz für Fadenkopf	
11	+ 16-C550-000080	1	Schutzschild, Fadenkopf	
12	+ 16-C554-000000	1	Abschneider	
13	+ 16-900252-05012	1	Schraube M5x12	
16	16-900565-00005	1	Mutter	
17	16-900242-05018	1	Schraube(Eisen)	
20	16-C550-000100	1	Schutzschild, Messer	
21	16-C550-000090	1	Schutzschild, Messer	
22	16-699013-56830	1	Platte	
23	16-900162-05025	4	Schraube 5x25	

U-Griff bis S.-Nr.: 36003252

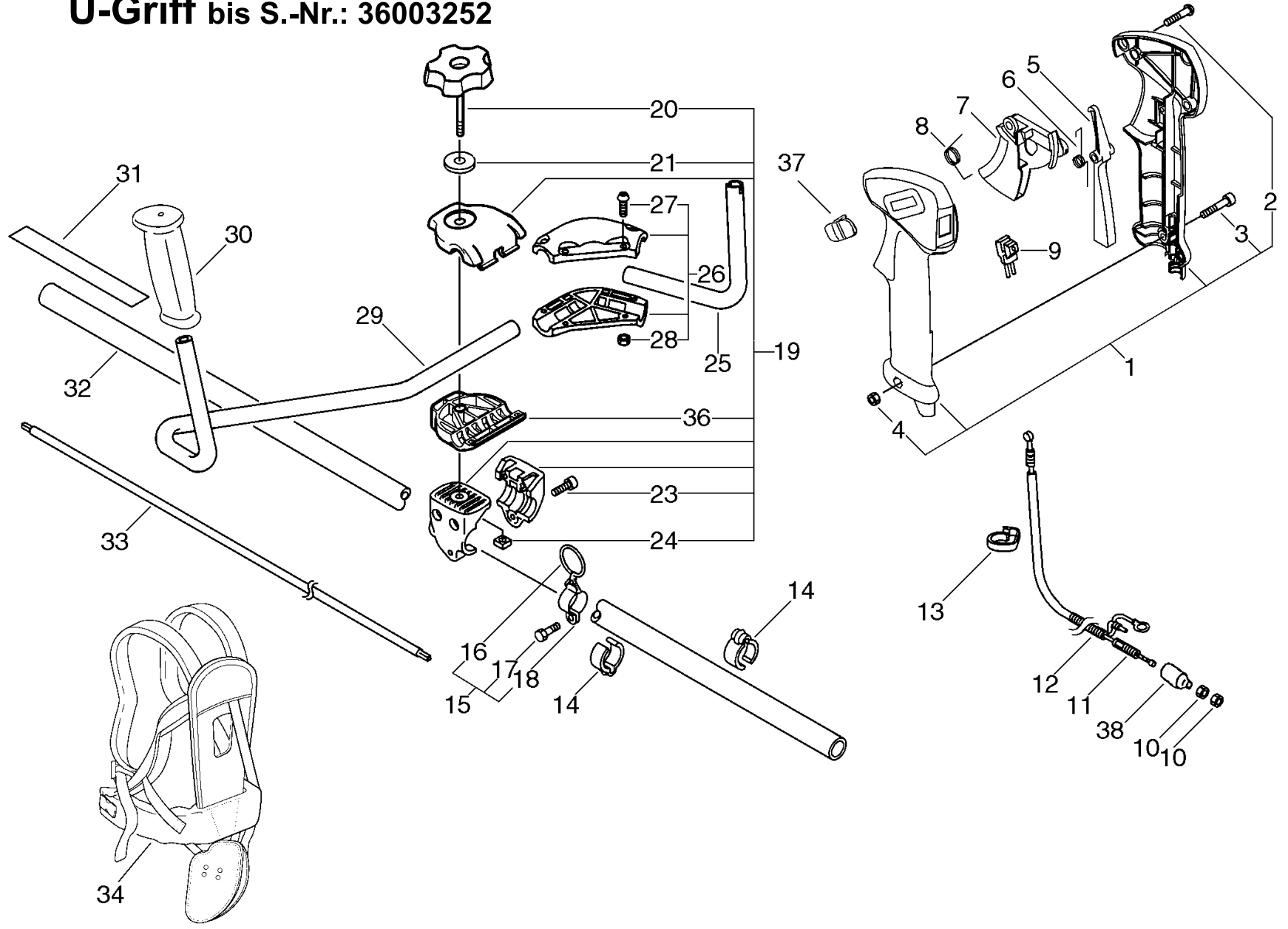


Bild		Artikelnummer	Anzahl	Beschreibung	Anmerkung
1		16-P021-002612	1	Griff	
2	+	16-900253-04016	3	Schraube	
3	+	16-900220-05030	1	Schraube	
4	+	16-900500-00005	1	Mutter	
5		16-C460-000011	1	Gashebelsperre	
6		16-V452-000050	1	Feder	bis S.-Nr.: 35007510
		16-V452-000130	1	Feder	von S.-Nr.: 35007511 bis 36003252
7		16-C450-000022	1	Gasgriff	
8		16-V452-000060	1	Feder	
9		16-A440-000240	1	Stopschalter	
10		16-900502-00006	2	Mutter	
11		16-V430-000960	1	Gaszug	
12		16-178127-43230	1	Tülle (Gummi)	
13		16-159112-09960	1	Clip	
14		16-224924-52930	2	Halteclip	
15		16-301200-05230	1	Aufhänger	
16	+	16-301015-05330	1	Haltering	
17	+	16-900105-05012	1	Schraube	
18	+	16-301210-04630	1	Halterung	
19		16-P021-002761	1	U-Griff Halterung kpl.	
20	+	16-V299-000110	1	Gasfeststellknopf	
21	+	16-605014-54230	1	Scheibe	
23	+	16-900162-05030	3	Schraube	
24	+	16-900565-50008	1	Mutter	
36	+	16-C423-000041	1	Halter, Griffrohr	
25		16-351214-52931	1	U-Griff rechts	
26		16-351202-51430	1	Zsb.Halterung	
27	+	16-900162-05020	4	Schraube M5x20	
28	+	16-900500-00005	4	Mutter	
29		16-351010-52931	1	U-Griff links	
30		16-C403-000031	1	Griff	
31		16-890617-43130	1	Aufkleber Achtung	
32		16-C050-000050	1	Gestänge	
33		16-610011-49930	1	Antriebswelle	
34		16-C062-000180	1	Tragegurt	
37		16-C463-000000	1	Gasfeststeller	von S.-Nr.: 35007511 bis 36003252
38		16-V494-000080	1	Kappe	von S.-Nr.: 35007511 bis 36003252

U-Griff ab S.-Nr.: 36003253

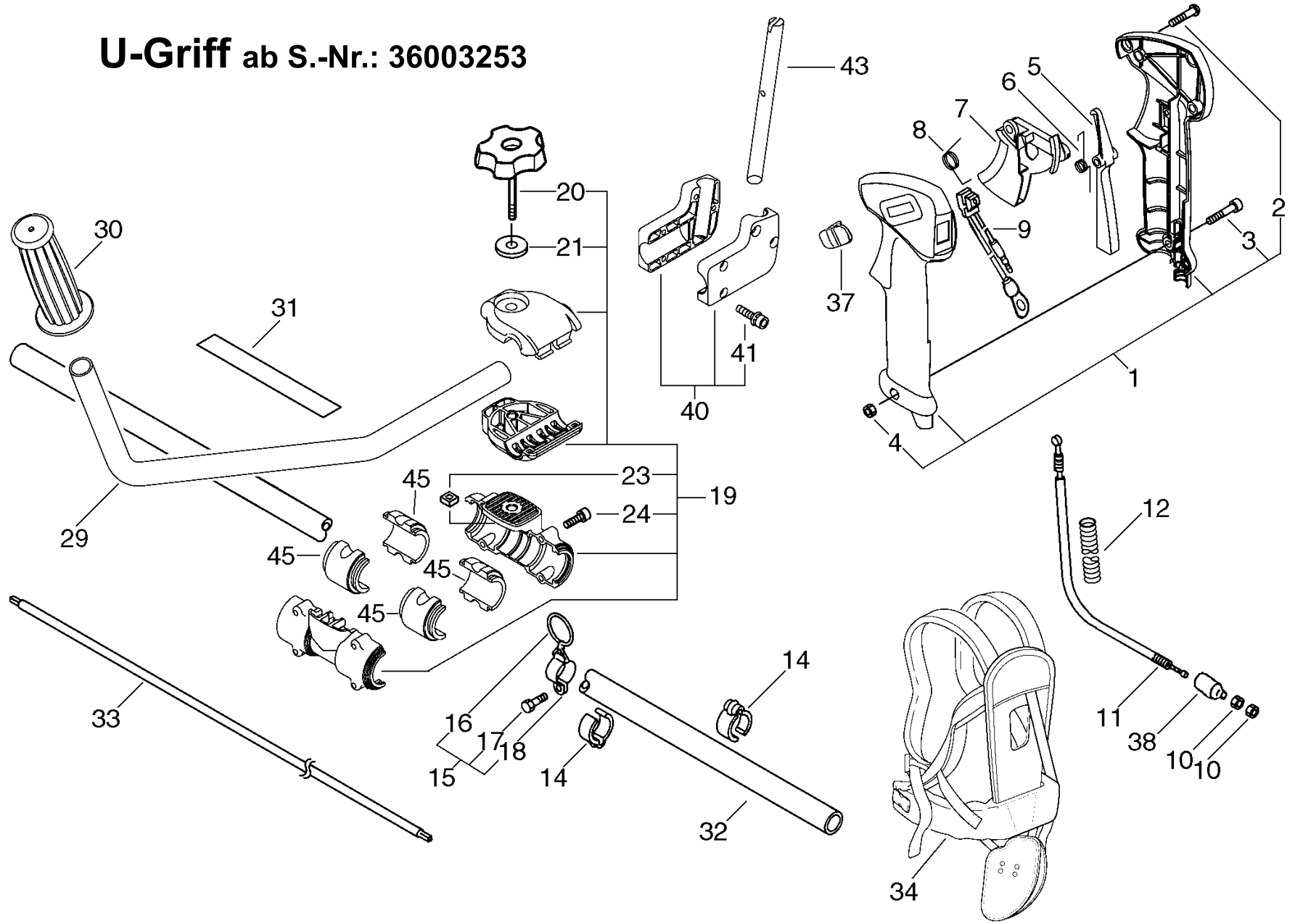


Bild		Artikelnummer	Anzahl	Beschreibung
1		16-P021-002612	1	Griff
2	+	16-900253-04016	3	Schraube
3	+	16-900220-05030	1	Schraube
4	+	16-900500-00005	1	Mutter
5		16-C460-000011	1	Gashebelsperre
6		16-V452-000130	1	Feder
7		16-C450-000022	1	Gasgriff
8		16-V452-000060	1	Feder
9		16-A440-000610	1	Stopschalter
10		16-900502-00006	2	Mutter
11		16-V430-001470	1	Gaszug
12		16-V475-003590	1	Tülle (Gummi)
14		16-224924-52930	2	Halteclip
15		16-301200-05230	1	Aufhänger
16	+	16-301015-05330	1	Haltering
17	+	16-900105-05012	1	Schraube
18	+	16-301210-04630	1	Halterung
19		16-P021-009220	1	U-Griff Halterung kpl.
20	+	16-V299-000110	1	Gasfeststellknopf
21	+	16-605014-54230	1	Scheibe
23	+	16-900565-50008	1	Mutter
24	+	16-900162-05035	4	Schraube
29		16-C400-000400	1	U-Griff links
30		16-351213-47531	1	Griff
31		16-890617-43130	1	Aufkleber Achtung
32		16-C050-000050	1	Gestänge
33		16-610011-49930	1	Antriebswelle
34		16-C062-000180	1	Tragegurt
37		16-C463-000000	1	Gasfeststeller
38		16-V494-000080	1	Kappe
40		16-351302-47530	1	Griffverbinder
41	+	16-900162-05025	4	Schraube 5x25
43		16-351210-47530	1	Griff
45		16-V420-001120	4	Gummipuffer

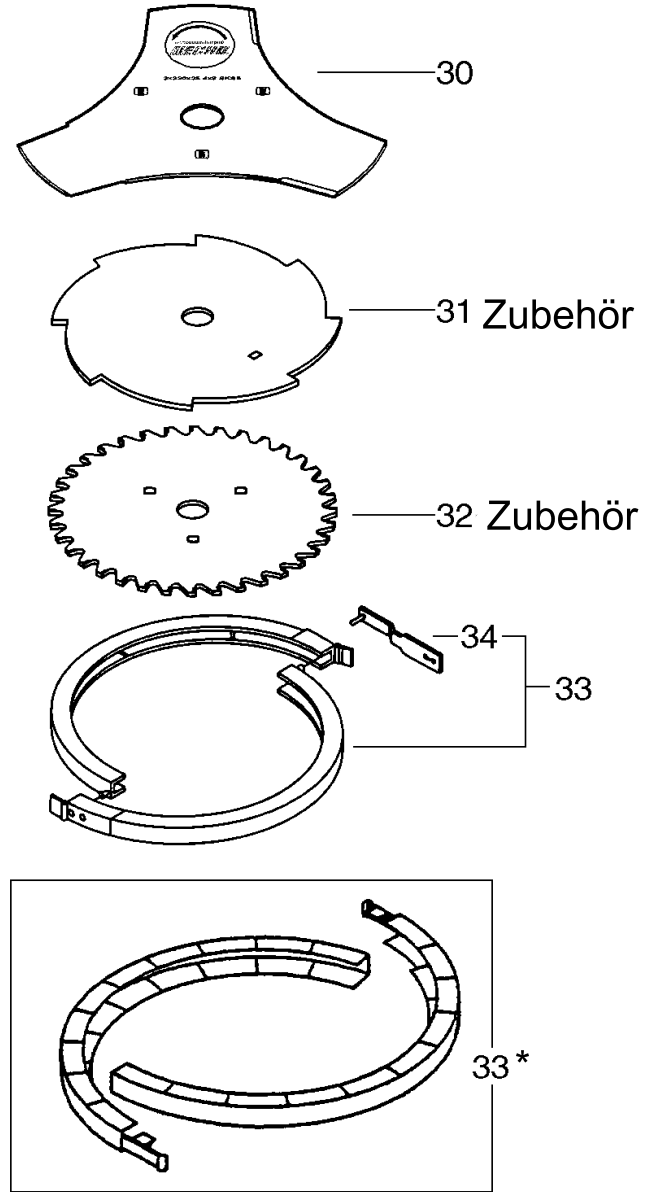
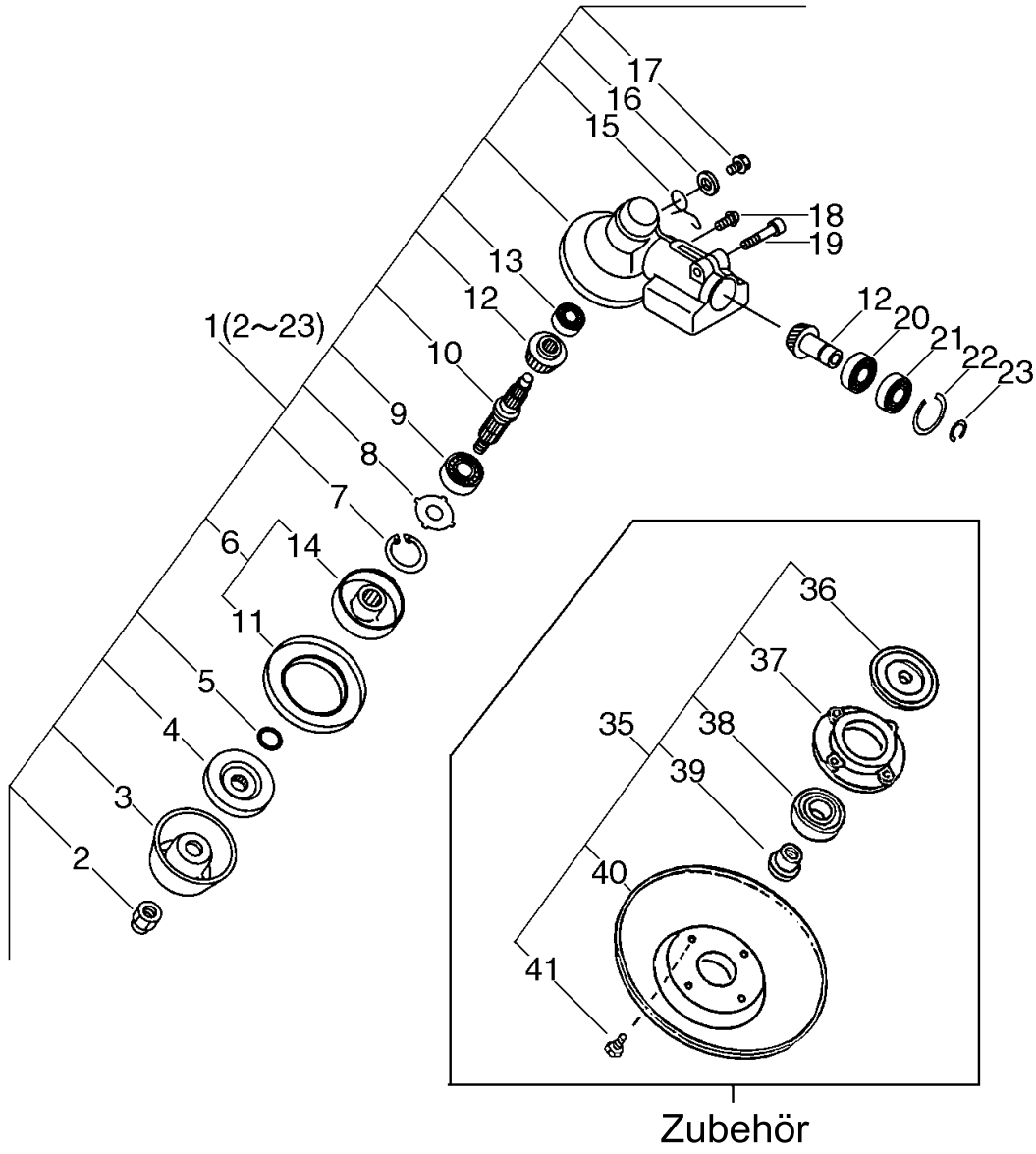


Bild		Artikelnummer	Anzahl	Beschreibung	Anmerkung
1		16-610400-56932	1	Winkelgetriebe KPL.	
2	+	16-610320-52130	1	Mutter	
3	+	16-699229-56830	1	Auflageteller ohne Kugellager	
4	+	16-610314-52130	1	Druckplatte	
5	+	16-900720-00012	1	O-Ring	
6	+	16-C535-000001	1	Fixierplatte BJ 97	
11	++	16-610352-56830	1	Platte	
14	++	16-C535-000011	1	Fixierplatte	
7	+	16-900702-00032	1	Seegerring, innen, 32mm	
8	+	16-610444-56830	1	Scheibe	
9	+	16-900812-06201	1	Kugellager	
10	+	16-610310-56930	1	Schaft	
12	+	16-610300-56930	1	Getriebesatz	
13	+	16-900810-00629	1	Lager	
15	+	16-610473-52131	1	Feder	
16	+	16-900603-50008	1	Scheibe	
17	+	16-610434-50031	1	Schraube(Eisen), M8	
18	+	16-900242-05010	1	Schraube	
19	+	16-900162-06030	1	Schraube	
20	+	16-900800-06001	1	Kugellager	
21	+	16-900803-06001	1	Kugellager	
22	+	16-900702-00028	1	Seegerring, innen, 28mm	
23	+	16-900701-00012	1	Seegerring außen 12mm	
30		T-3Z-23	1	Mulchmesser - 3 Zähne	
33		16-898503-50030	1	Messerschutz SRM	alte Ausführung
34	+	16-898562-43230	1	Befestigungsband, Schutz	
33*		16-P021-007470	1	Schutz Messer, Freischneider	neue Ausführung
31		T-8Z-23	1	Grasschneideblatt	Zubehör
32		T-80Z-23	1	Buschsägeblatt	Zubehör
35		AT-500	1	Auflageteller für neue	Zubehör
36	+	16-610313-56830	1	Fixierplatte f.Auflageteller	Zubehör
37	+	16-699226-05430	1	Lagerhalter	Zubehör
38	+	16-900814-06202	1	Kugellager	Zubehör
39	+	16-699227-04630	1	Mutter(Eisen)	Zubehör
40	+	16-699228-08930	1	Deckel Auflageteller	Zubehör
41	+	16-900141-05012	4	Schraube 5x12 mit Scheibe	Zubehör

L-Griff bis S.-Nr.: 36003752

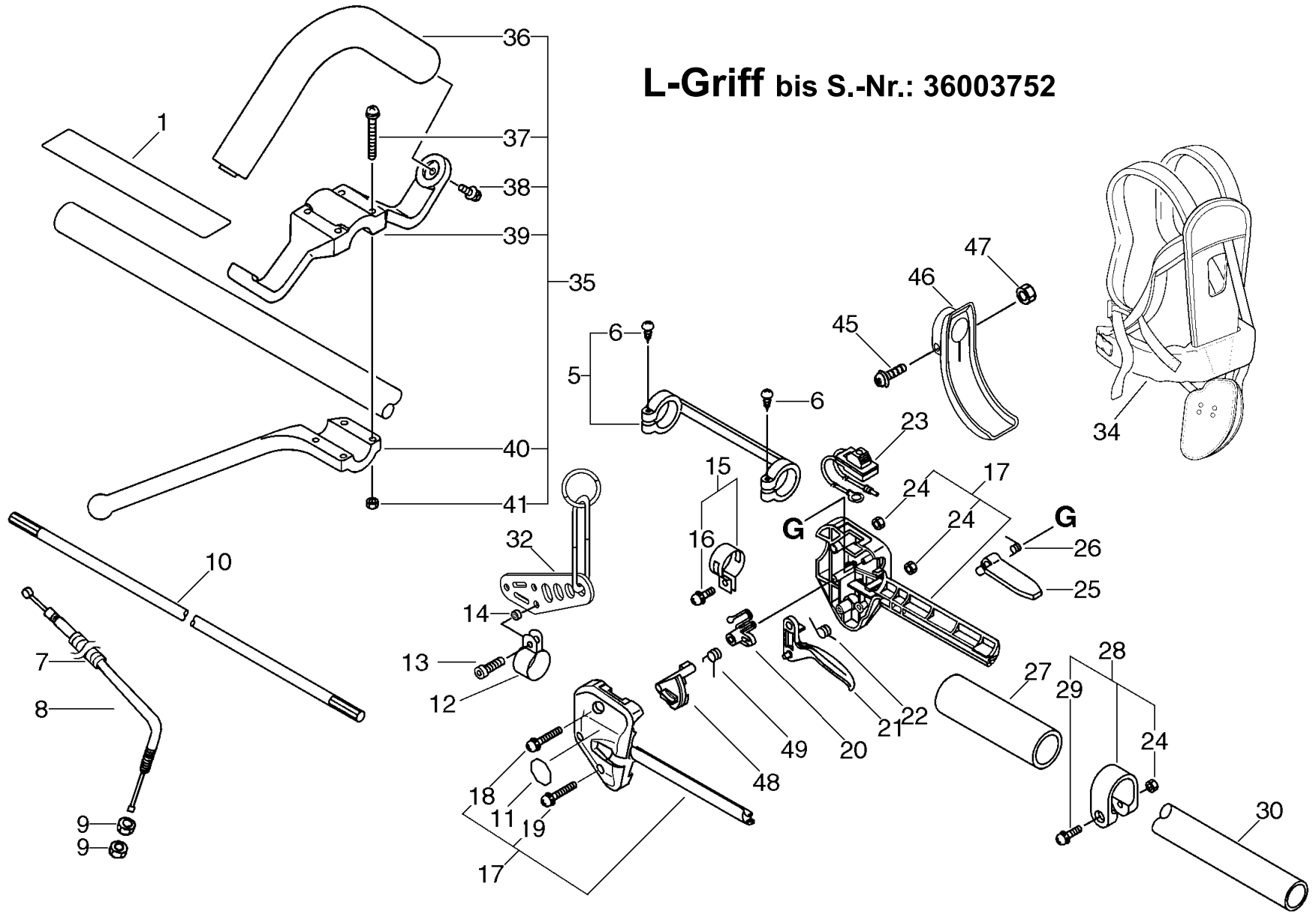


Bild		Artikelnummer	Anzahl	Beschreibung	Anmerkung
1		16-X505-000140	1	Aufkleber, Vorsicht	
5		16-610281-42230	1	Verbinder	
6	+	16-900253-04025	2	Schraube 4x25 (10)	
7		16-178217-06960	1	Tülle	
8		16-V430-000330	1	Gaszug	
9		16-900502-00006	2	Mutter	
10		16-610011-49930	1	Antriebswelle	
11		16-890157-39130	1	Aufkleber Stop	bis S.-Nr.: 35008110
12		16-301207-07530	2	Halterung	
13		16-900105-05018	2	Schraube	
14		16-V353-000090	2	Führungsbuchse	
15		16-301200-42230	1	Aufhänger	
16	+	16-900242-05014	1	Schraube(Eisen)	
17		16-178003-51830	1	Plastikgehäuse	bis S.-Nr.: 35008110
		16-P021-005890	1	Gehäuse, Gasgriff mit Halbgasknopf	ab S.-Nr.: 35008111
18	+	16-900242-05035	1	Schraube	
19	+	16-900242-05025	1	Schraube	
24	+	16-900500-00005	2	Mutter	
20		16-178012-52630	1	Gashebelsperre	bis S.-Nr.: 35008110
		16-C461-000000	1	Gashebelsperre	ab S.-Nr.: 35008111
21		16-178010-52130	1	Gashebel	bis S.-Nr.: 35008110
		16-C450-000110	1	Gasgriff	ab S.-Nr.: 35008111
22		16-178043-42230	1	Feder	
23		16-A440-000230	1	Stopschalter	
25		16-178090-52632	1	Gashebelsperre	
26		16-178013-52630	1	Feder	
27		16-351213-51830	1	Griff	
28		16-610272-51830	1	Schelle	
24	+	16-900500-00005	1	Mutter	
29	+	16-900242-05028	1	Schraube	
30		16-C050-000050	1	Gestänge	
32		16-C624-000000	1	Aufhängepunkt f. Motorsense	
34		16-C062-000180	1	Tragegurt	
35		16-351201-50430	1	Handgriff kpl. L-Version	
36	+	16-351205-07130	1	Griff	
37	+	16-900242-05035	4	Schraube	
38	+	16-900242-05014	2	Schraube(Eisen)	
39	+	16-351232-07130	1	Griffhalter 28	
40	+	16-351643-55630	1	Halter, Handgriff	
41	+	16-900500-00005	4	Mutter	
45		16-900242-05025	1	Schraube	
46		16-A248-000000	1	Schutz, Gasgriff	
47		16-900500-00005	1	Mutter	
48		16-C461-000010	1	Gashebelsperre	ab S.-Nr.: 35008111
49		16-V452-000120	1	Feder	ab S.-Nr.: 35008111

L-Griff ab S.-Nr.: 36003753

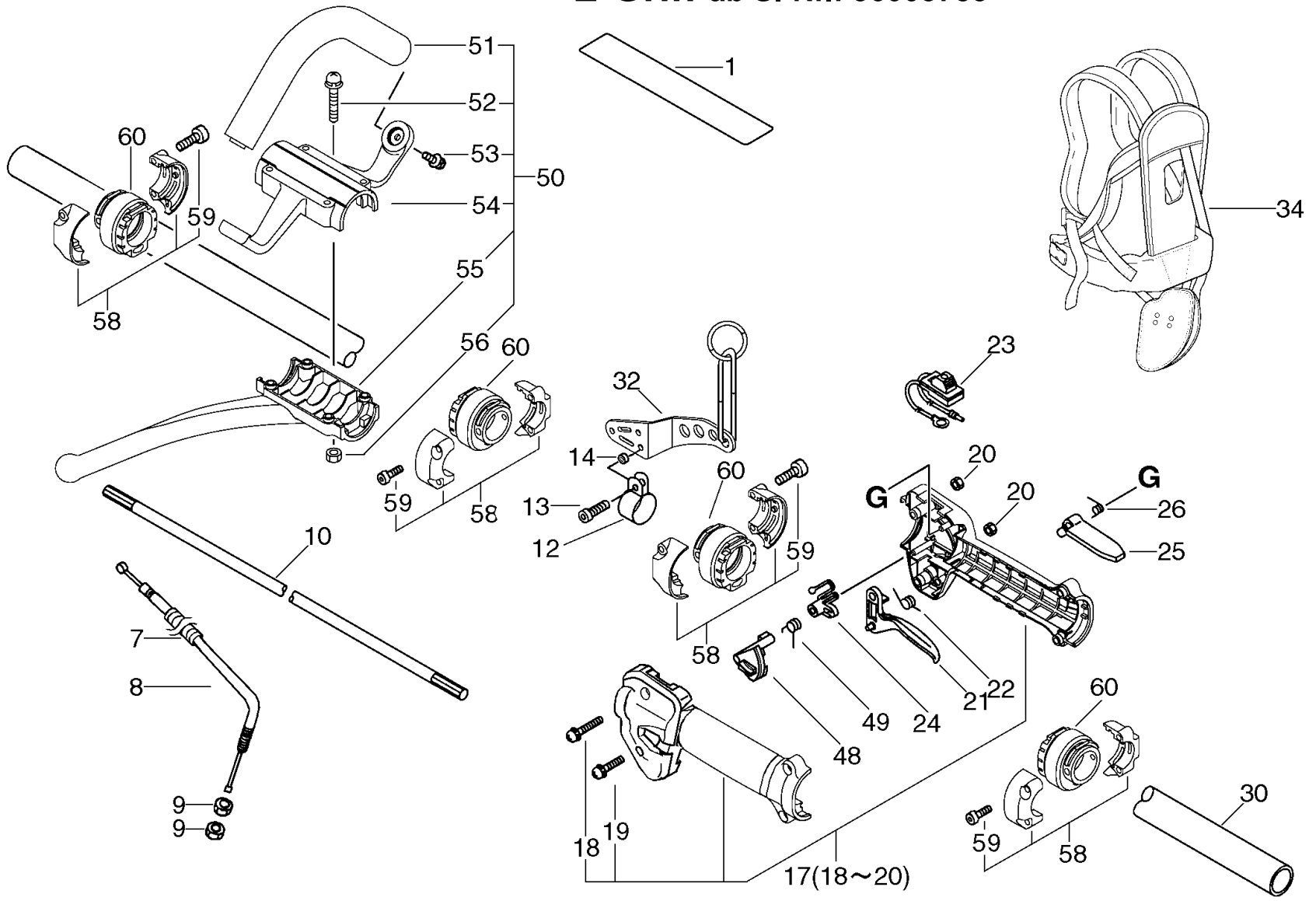


Bild		Artikelnummer	Anzahl	Beschreibung
1		16-X505-000140	1	Aufkleber, Vorsicht
7		16-V475-003580	1	Tülle
8		16-V430-001460	1	Gaszug
9		16-900502-00006	2	Mutter
10		16-610011-49930	1	Antriebswelle
12		16-301207-07530	2	Halterung
13		16-900105-05018	2	Schraube
14		16-V353-000090	2	Führungsbuchse
17		16-P021-007990	1	Gasgriffgehäuse
18	+	16-900242-05035	1	Schraube
19	+	16-900242-05025	3	Schraube
20	+	16-900500-00005	4	Mutter
21		16-C450-000110	1	Gasgriff
22		16-V452-000200	1	Feder
23		16-A440-000600	1	Stopschalter
24		16-C461-000000	1	Gashebelsperre
25		16-178090-52632	1	Gashebelsperre
26		16-178013-52630	1	Feder
30		16-C050-000050	1	Gestänge
32		16-C624-000020	1	Aufhängepunkt f. Motorsense
34		16-C062-000180	1	Tragegurt
48		16-C461-000010	1	Gashebelsperre
49		16-V452-000120	1	Feder
50		16-P021-009201	1	Handgriff kpl. L-Version
51	+	16-351205-07130	1	Griff
52	+	16-900242-05035	4	Schraube
53	+	16-900242-05014	2	Schraube(Eisen)
54	+	16-C405-000150	1	Griffhalter 28
55	+	16-C405-000160	1	Halter, Handgriff
56	+	16-900500-00005	4	Mutter
58		16-P021-008000	4	Anti-Vibrationsgummi (4 Sätze)
59	+	16-900162-05025	8	Schraube 5x25
60		16-V420-001061	4	Gummipuffer (4 Sätze)

Winkelgetriebe L-Version

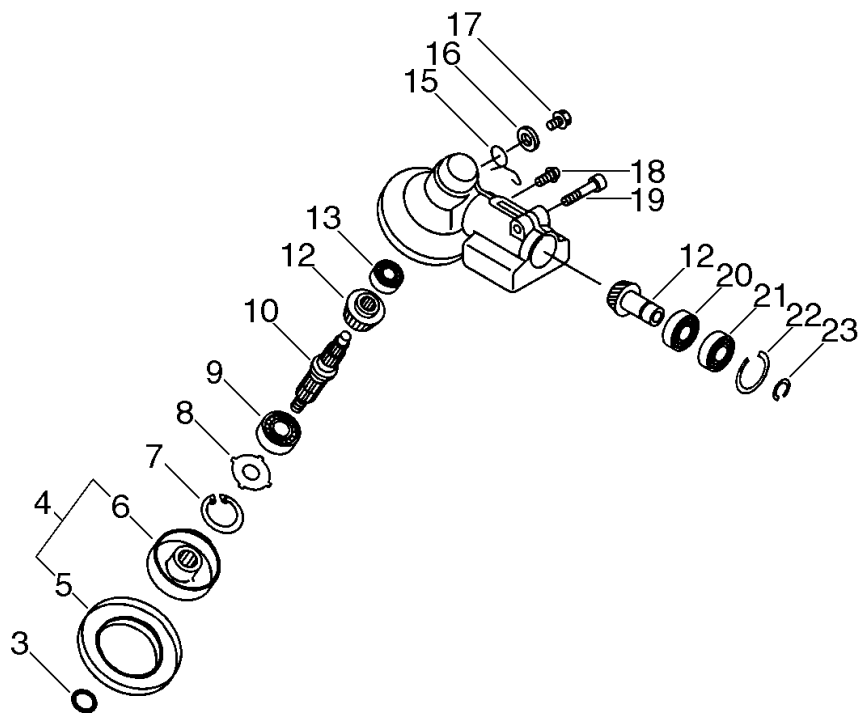
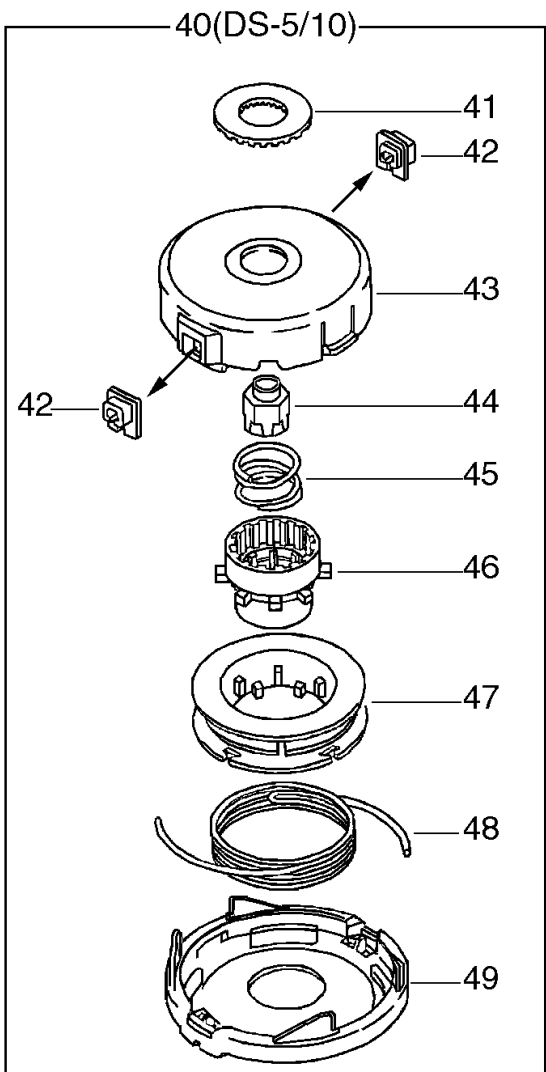


Bild		Artikelnummer	Anzahl	Beschreibung
3		16-900720-00012	1	O-Ring
4		16-C535-000001	1	Fixierplatte BJ 97
5	+	16-610352-56830	1	Platte
6	+	16-C535-000011	1	Fixierplatte
7		16-900702-00032	1	Seegerring, innen, 32mm
8		16-610444-56830	1	Scheibe
9		16-900812-06201	1	Kugellager
10		16-610310-56930	1	Schaft
12		16-610300-56930	1	Getriebebesatz
13		16-900810-00629	1	Lager
15		16-610473-52131	1	Feder
16		16-900603-50008	1	Scheibe
17		16-610434-50031	1	Schraube(Eisen), M8
18		16-900242-05010	1	Schraube
19		16-900162-06030	1	Schraube
20		16-900800-06001	1	Kugellager
21		16-900803-06001	1	Kugellager
22		16-900702-00028	1	Seegerring, innen, 28mm
23		16-900701-00012	1	Seegerring außen 12mm
40		16-X047-000220	1	Fadenkopf DS-5/10
41	+	16-V332-000000	1	U-Scheibe ø24
42	+	16-P022-000710	2	Fadenführung
43	+	16-P022-005040	1	Gehäuse oben
44	+	16-P022-001160	1	Mutter
45	+	16-P022-001200	1	Feder
46	+	16-P022-001310	1	Auslöseknopf
47	+	16-P022-001180	1	Fadenspule
48	+	N-24-015	1	Nylonfaden Ø 2,4mm, 15m Länge
49	+	16-P022-005030	1	Gehäuse unten

Vergaser bis S.-Nr.: 36006992

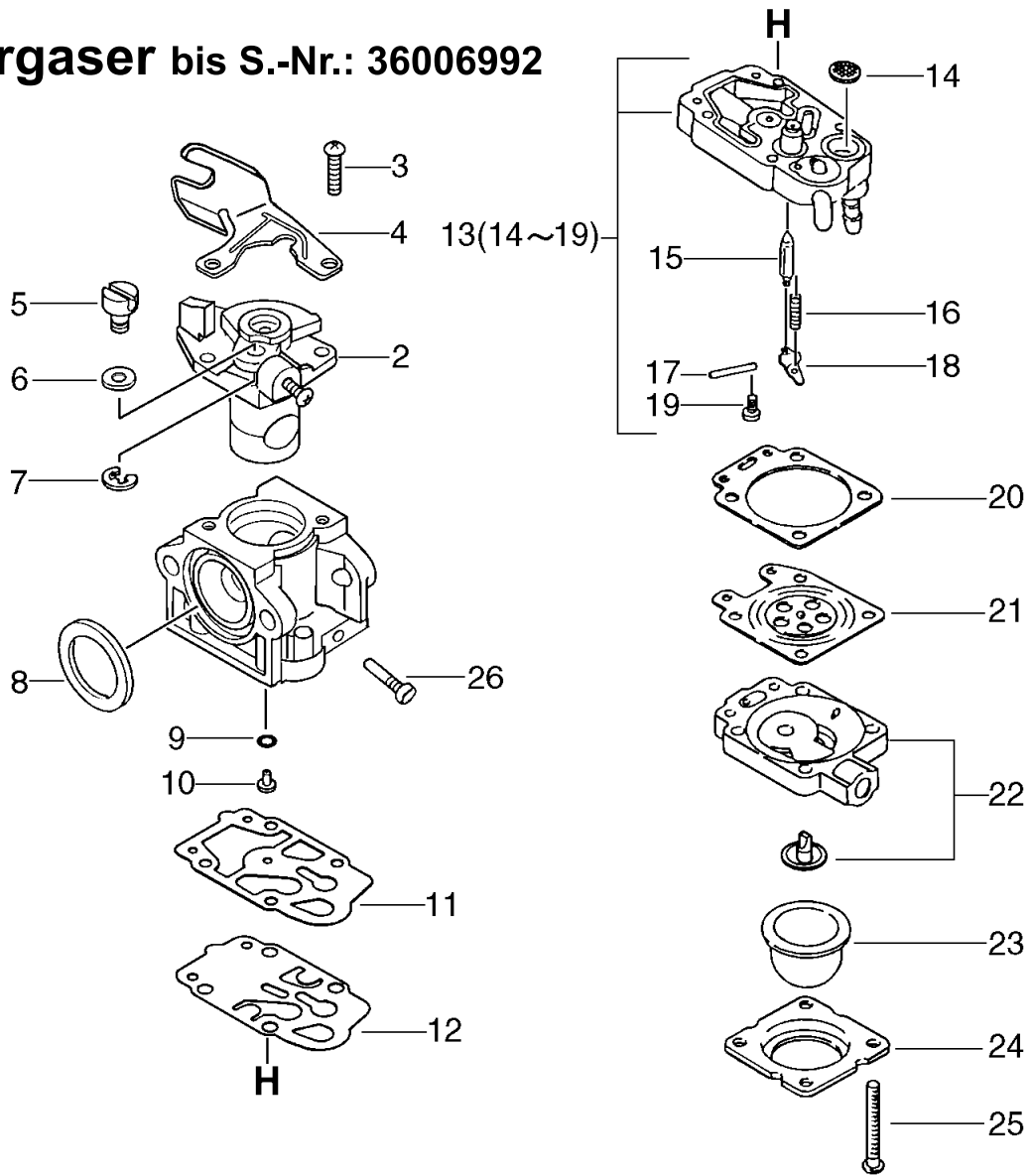


Bild		Artikelnummer	Anzahl	Beschreibung	Anmerkung
		16-A021-000341	1	#REF!	bis S.-Nr.: 35999999
		16-A021-001030	1	#REF!	ab S.-Nr.: 36000001 bis 36006992
2	+	16-P003-000710	1	#REF!	bis S.-Nr.: 35999999
3	+	16-123114-40630	2	Schraube, Vergaser	
4	+	16-P003-000180	1	#REF!	
5	+	16-123172-45130	1	Führung, Gaszug	
6	+	16-123149-54230	1	Scheibe	
7	+	16-123173-07930	1	Clip	
8	+	16-123143-12110	1	Dichtring	
9	+	16-123183-40630	1	O-Ring	bis S.-Nr.: 36001840
10	+	16-P003-000700	1	#REF!	bis S.-Nr.: 35999999
	+	16-P003-000980	1	Düse, Vergaser	von S.-Nr.: 36000001 bis 36001840
11	+	16-123125-40630	1	Dichtung	bis S.-Nr.: 35999999
	+	16-P003-000100	1	#REF!	ab S.-Nr.: 36000001 bis 36006992
12	+	16-123112-40630	1	Membrane, Pumpenseite	
13	+	16-P003-000510	1	#REF!	
14	++	16-123126-10631	1	Sieb, Vergaser, Einlass	
15	++	16-123137-19830	1	Einlassventil	
16	++	16-123122-05560	1	Feder, Ventilarm, Vergaser	
17	++	16-123138-03930	1	Stift, Ventilhalter, Vergaser	
18	++	16-123123-03930	1	Ventilhebel	
19	++	16-123139-05560	1	Schraube, Vergaser, Ventilarm	
20	+	16-123140-05560	1	Dichtung, Steuerseite	
21	+	16-P003-000090	1	#REF!	
22	+	16-123180-05560	1	Grundplatte	
23	+	16-123181-40630	1	Pumpe, Primer	
24	+	16-123142-05560	1	Deckel, Primerpumpe	
25	+	16-123110-05560	4	Schraube, Pumpengehäuse	
26	+	16-P003-001130	1	#REF!	ab S.-Nr.: 36001841 bis 36006992

Vergaser ab S.-Nr.: 36006993

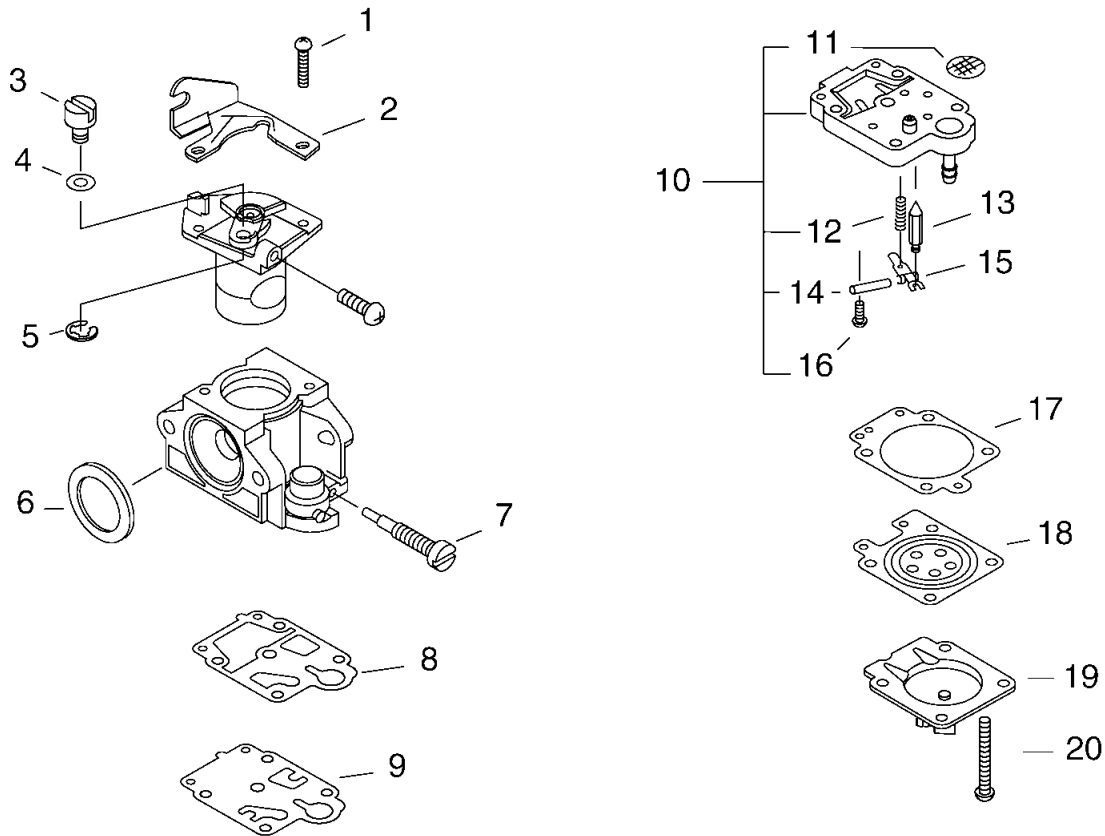






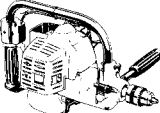

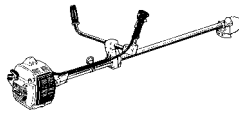
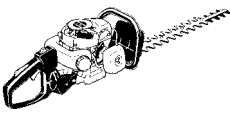
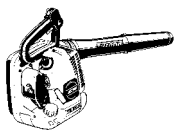
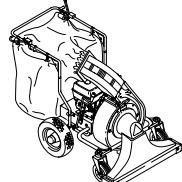
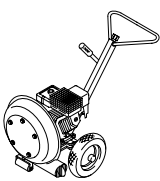

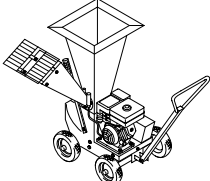


Bild		Artikelnummer	Anzahl	Beschreibung
		16-A021-001160	1	Vergaser
1	+	16-123114-40630	2	Schraube, Vergaser
2	+	16-P003-000180	1	Halter, Gaszug, Vergaser
3	+	16-123172-45130	1	Führung, Gaszug
4	+	16-123149-54230	1	Scheibe
5	+	16-123173-07930	1	Clip
6	+	16-123143-12110	1	Dichtring
7	+	16-P003-001130	1	Einstellschraube
8	+	16-P003-000100	1	Dichtung, Pumpenseite
9	+	16-123112-40630	1	Membrane, Pumpenseite
10	+	16-P003-001490	1	Bügel, Vergaser
11	++	16-123126-10631	1	Sieb, Vergaser, Einlass
12	++	16-123122-05560	1	Feder, Ventilarm, Vergaser
13	++	16-123137-19830	1	Einlassventil
14	++	16-123138-03930	1	Stift, Ventilhalter, Vergaser
15	++	16-123123-03930	1	Ventilhebel
16	++	16-123139-05560	1	Schraube, Vergaser, Ventilarm
17	+	16-123123-03930	1	Ventilhebel
18	+	16-P003-000090	1	Membrane, Pumpenseite
19	+	16-P003-001500	1	Bügel, Vergaser
20	+	16-123144-44330	4	Schraube

Notizen

Notizen

Notizen

Wir bezeichnen uns als die besten Spezialisten für Pflorgetechnik im Aussenbereich zwischen 1.000 m² und 20.000 m² mit einer hervorragenden Serviceorganisation.

 Motorsägen	 Trennschneider	 Streuboy	 Rückenspritze	 Bohrgerät
 Hochentaster	 Motorsensen	 Heckenscheren	 Blasgeräte	 Laubsauger
 Großbläser	 Stumpenfräse	 Häckselwölfe	 Rasentraktoren	 Kehrmaschinen

Grundstückspflege ist unsere Stärke

überreicht durch: