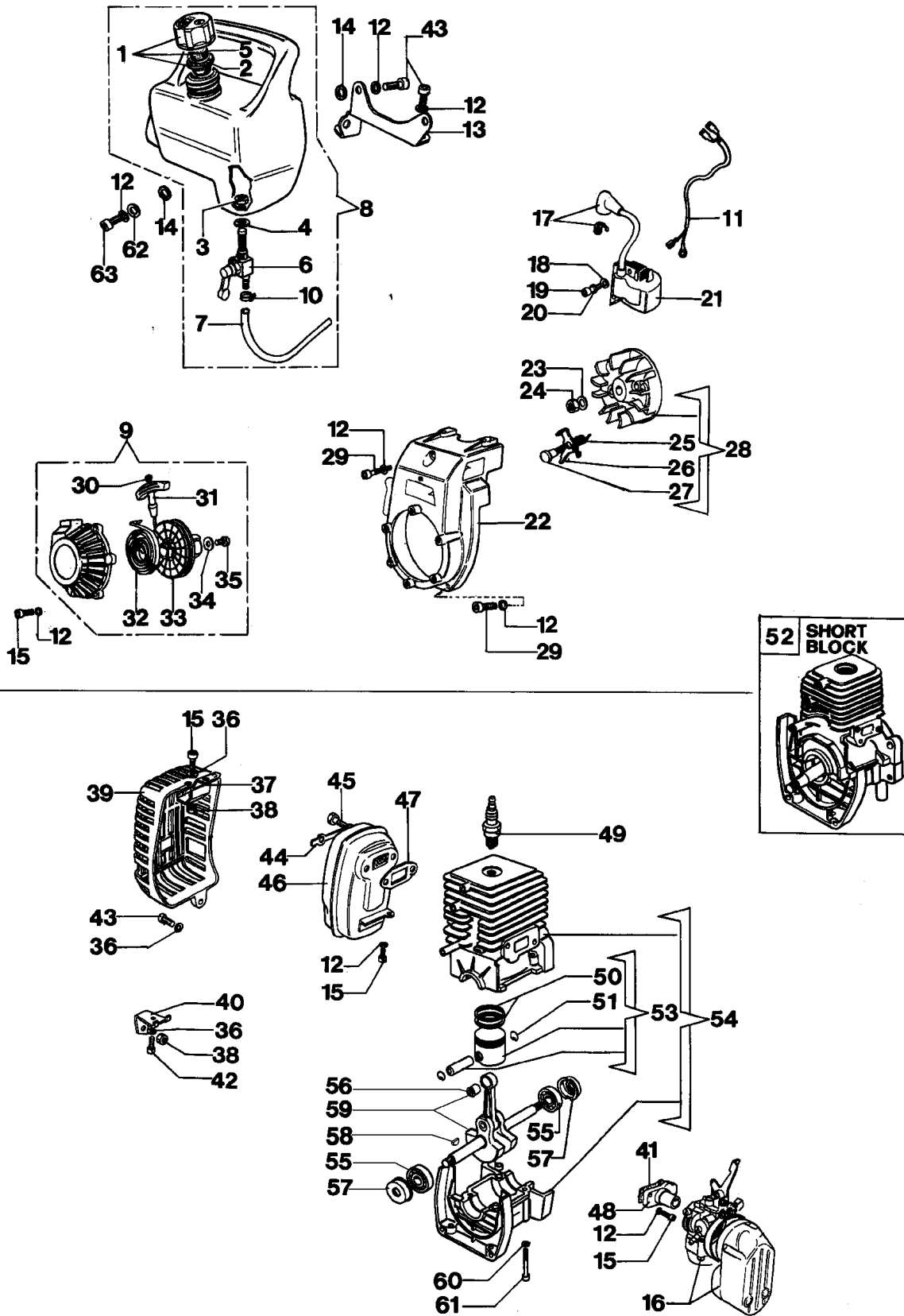


Illustration Anlassen und motor

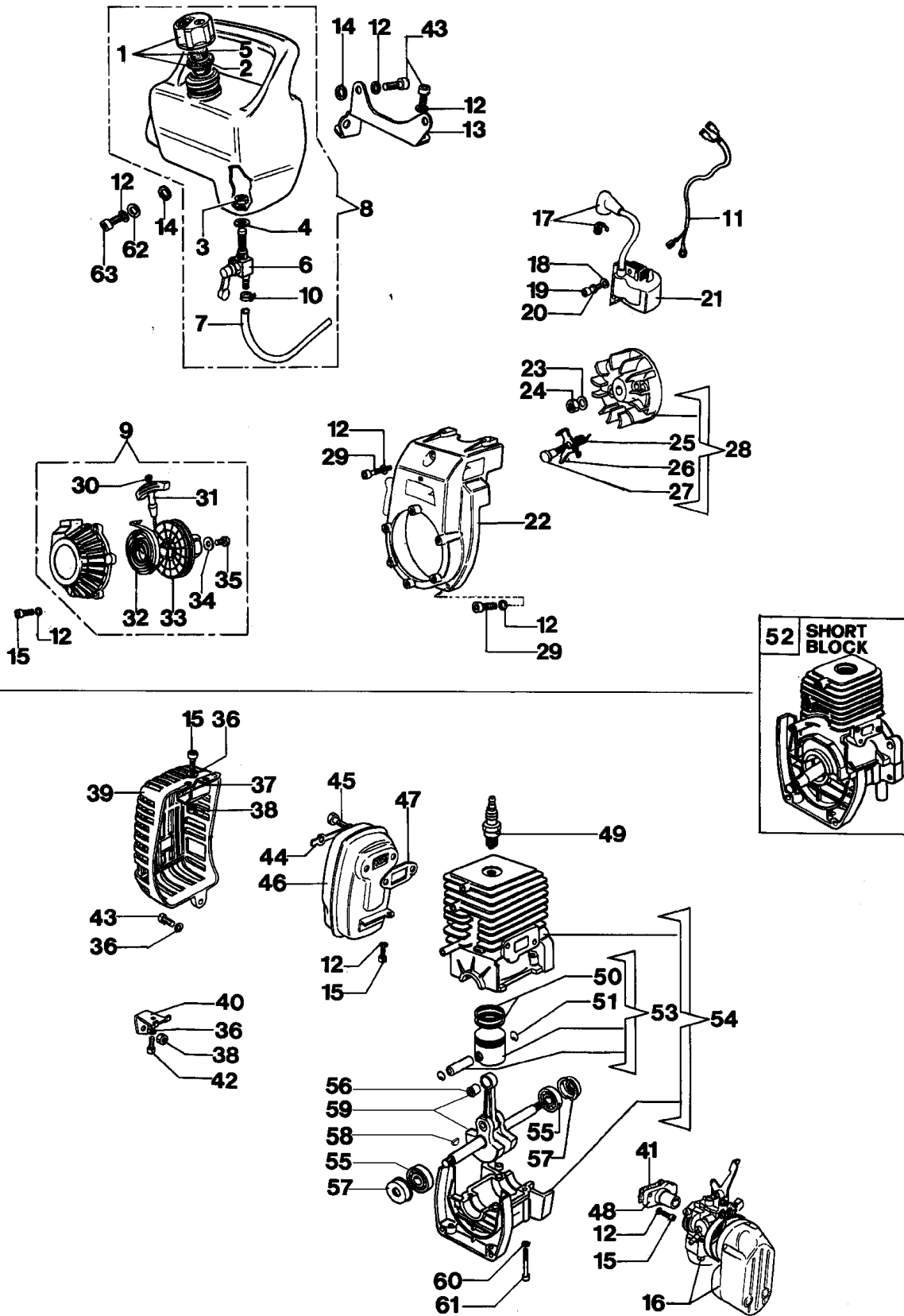


## Illustration Anlassen und motor

---

Bild Nr.	St.- Zahl	Teile Nr.	Beschreibung
1	1	4221046	Stopfen
2	1	072700029	Dichtung
3	1	3912011	Mutter
4	1	3078010	Scheibe
5	1	4221015	Filter
6	1	3055044A	Hahn
7	1	4100125	Rohr
8	1	4221041R	Benzin tank
9	1	4221072R	Starter gehause
10	1	3059003	Schelle
11	1	4221017	Kabel
12	18	3819006	Scheibe
13	1	4221005	Halter
14	4	4138302	Scheibe
15	8	3801010R	Schraube
16	1	2318200	Vergaser SHA14-9LEV
17	1	4098064R	Kerzenstecker
18	2	3916004	Scheibe
19	2	3801007	Schraube
20	2	3819005	Scheibe
21	1	4138722R	Zündspule
22	1	4174165R	Gehäuse
23	1	3916008R	Scheibe
24	1	3912009	Mutter
25	2	4161186A	Feder
26	2	4138441	Klinke
27	2	4161151	Stift
28	1	4138446AR	Schwungrad
29	4	3801015	Schraube
30	1	4098073R	Starterseil
31	1	4191020A	Starter griff
32	1	004000132R	Feder
33	1	4138438BR	Scheibe
34	1	3918006	Scheibe
35	1	3960111	Schraube
36	1	3916005	Scheibe
37	1	4098491	Halter
38	5	3914003	Mutter
39	1	4098465A	Deckel
40	1	4151097	Halter
41	1	300000036	Dichtung
42	1	4175080	Schraube
43	1	3801009	Schraube
44	1	4095211R	Blech
45	2	3806044	Schraube
46	1	4098034DR	Auspuff

Illustration Anlassen und motor

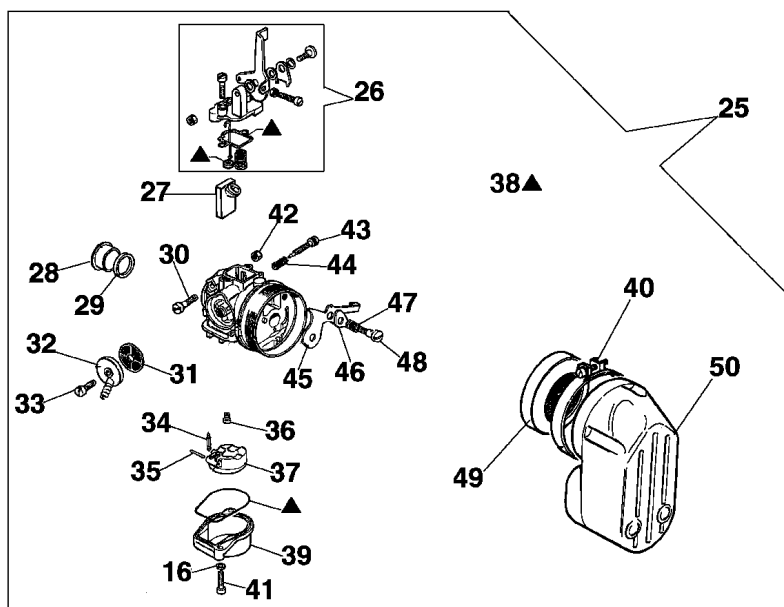
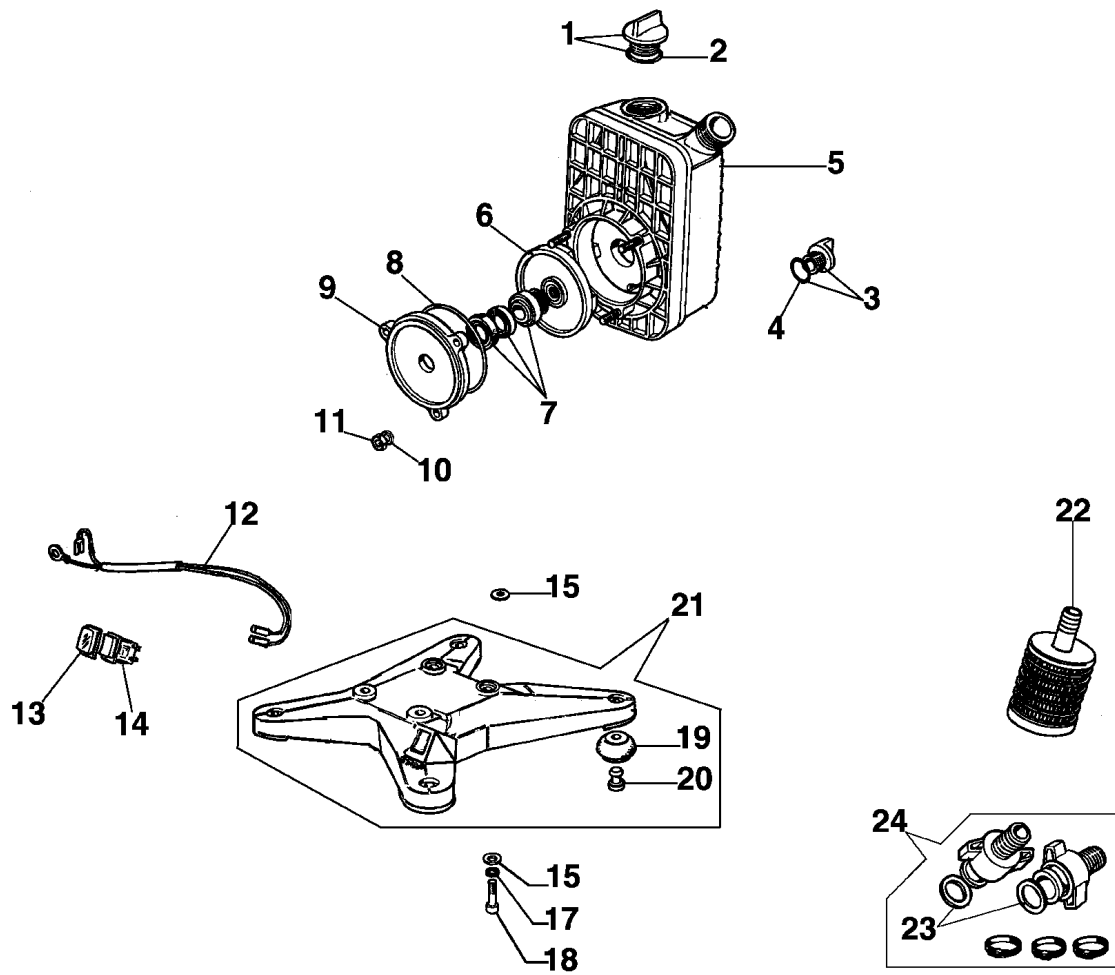


## Illustration Anlassen und motor

---

Bild Nr.	St.- Zahl	Teile Nr.	Beschreibung
47	1	4095036R	Dichtung
48	1	300000034	Kollektor
49	1	005000019	Zündkerze
50	2	093000091R	Kolbenring Ø36
51	2	004900061R	Kranz
52	1	4221045R	Short block
53	1	4100330A	Kolben komplet Ø36
54	1	4221044A	Motorgehäuse
55	2	3034011	Lager
56	1	3037005	Lager
57	2	3050009	Kobelring
58	1	4098232R	Keil
59	1	4221043A	Kurbelwelle
60	4	3833073	Scheibe
61	4	3801030	Schraube
62	1	3916005	Scheibe
63	1	3801032	Schraube

Illustration Pumpe-vergaser

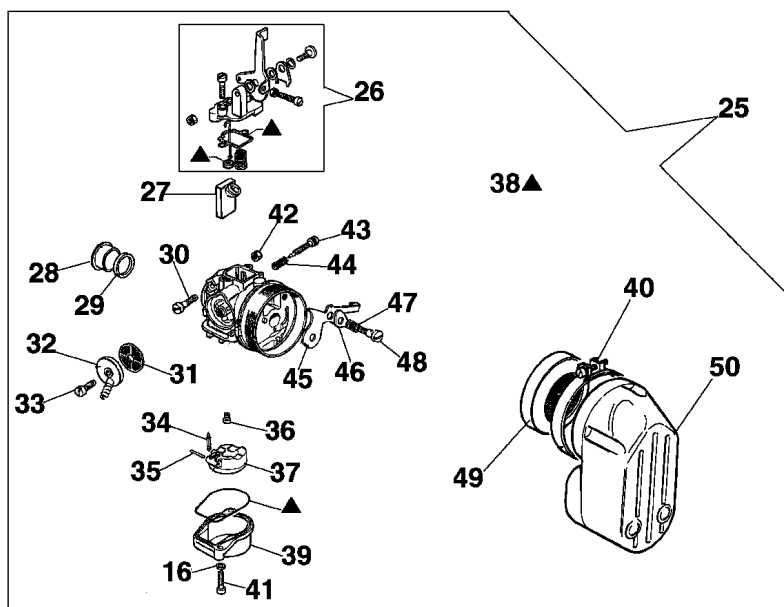
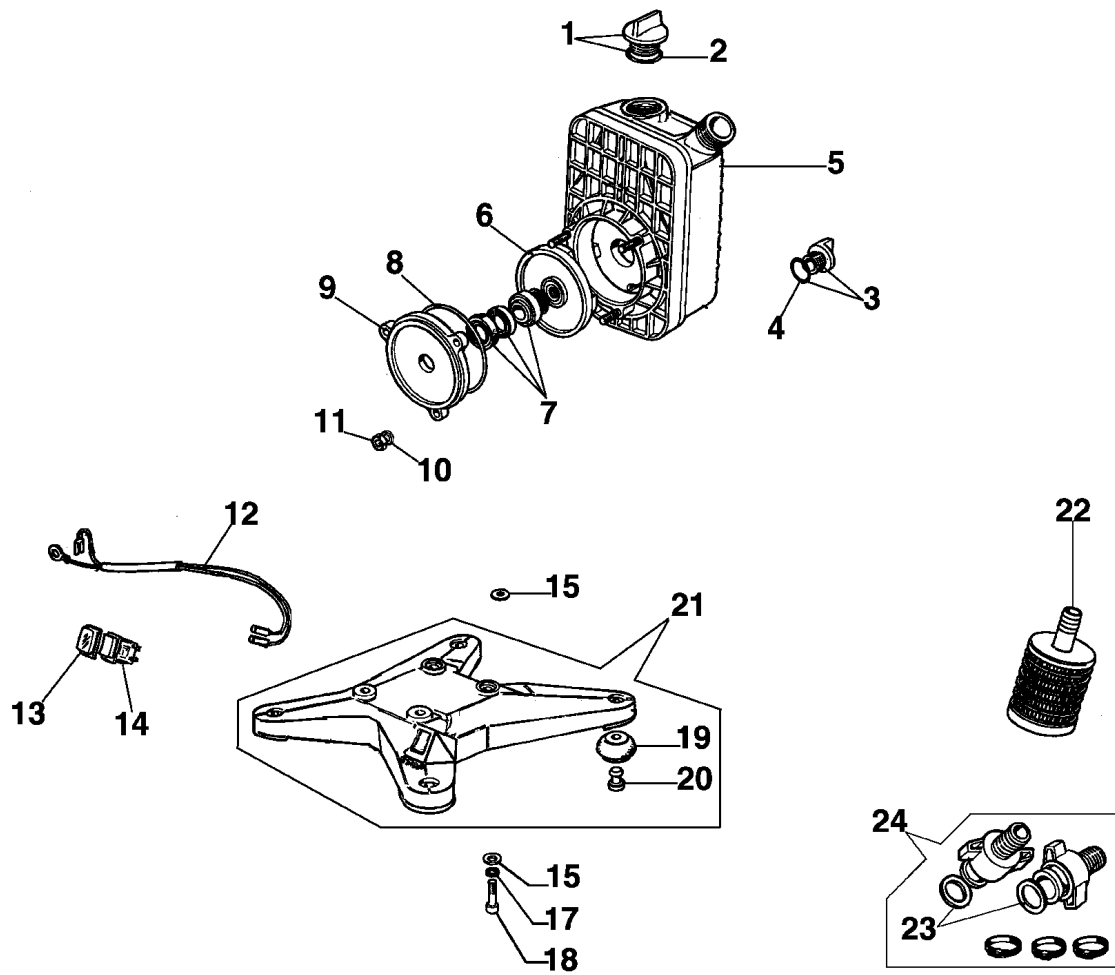


## Illustration Pumpe-vergaser

---

Bild Nr.	St.- Zahl	Teile Nr.	Beschreibung
1	1	320000001	Deckel
2	1	3049019	O-ring
3	1	310000010	Stopfen
4	1	3049018	O-ring
5	1	320000020	Gehäuse
6	1	310000004	Lufferad
7	1	310000002	Kobelring
8	1	3049017	Ring
9	1	310000003A	Flansch
10	3	3916005	Scheibe
11	3	3914003	Mutter
12	1	4221017	Kabel
13	1	2317013	Schultz
14	1	2317021R	Schalter
15	4	3918005	Scheibe
16	2	006000315	Scheibe
17	4	3819006	Scheibe
18	4	3801032	Schraube
19	4	005200228	Halter
20	4	4221012	Stift
21	1	4221040	Schienenfuss
22	1	340000001	Filter
23	2	330000008	Dichtung
24	1	340000002	Anschlussstück
25	1	2318200	Vergaser SHA14-9LEV
26	1	300000074	Hebelkit
27	1	302000157	Ventil
28	1	300000266	Buchse
29	1	300000267	Dichtung
30	1	3801026	Schraube
31	1	300000217	Benzinfilter
32	1	300000216	Anschluss
33	1	300000215	Schraube
34	1	300000222	Duese
35	1	300000225	Stift
36	1	300000197	Duese 49
37	1	300000198	Schwimmen
38	1	300000073	Dichtungen set
39	1	300000079	Stube
40	1	301000247	Schelle
41	2	3908005	Schraube
42	1	034000013	Mutter
43	1	300000221	Schraube
44	1	300000220	Feder
45	1	300000195	Starterhebel
46	1	300000226	Sicherung

Illustration Pumpe-vergaser



## Illustration    Pumpe-vergaser

---

Bild Nr.	St.- Zahl	Teile Nr.	Beschreibung
47	1	300000227	Feder
48	1	300000228	Stift
49	1	300000230	Luft filter
50	1	2318198	Luft filter