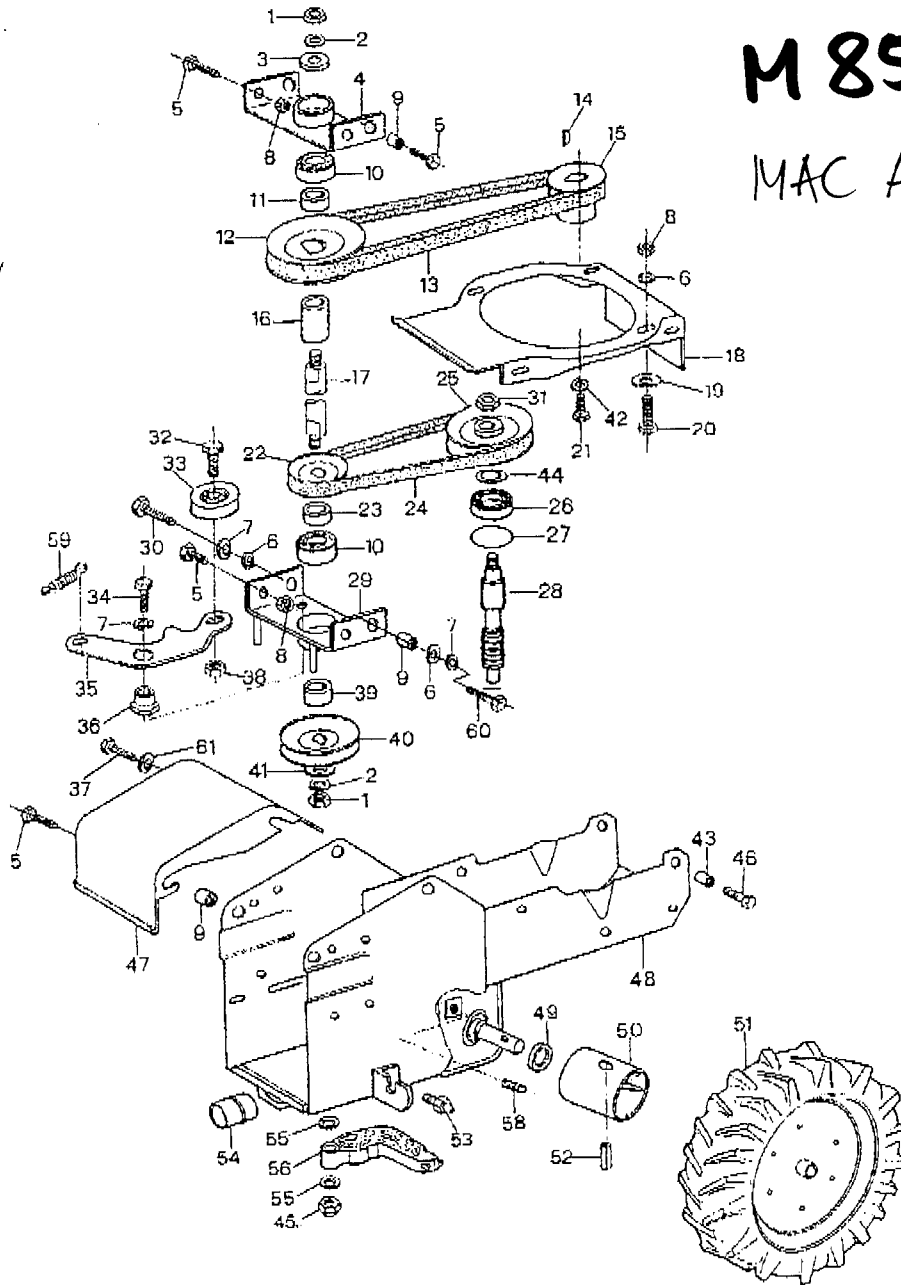


5087 B

M 85

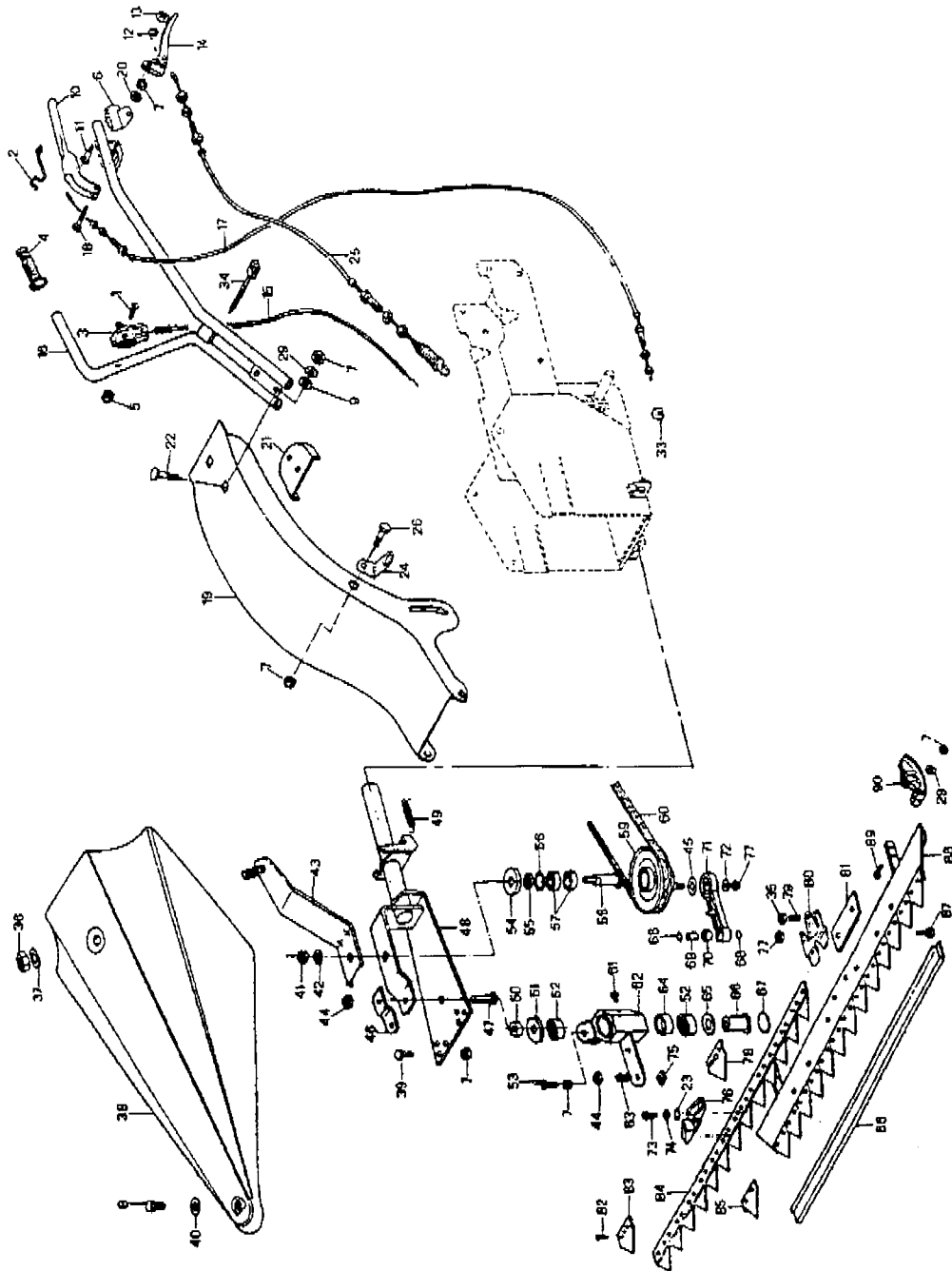
MAC ALLISTER



1	81.4627.000	17	32.1005.204	33	26.0005.906	49	80.2060.000
2	84.3843.050	18	32.1005.140	34	86.2488.000	50	32.1015.903
3	26.0005.232	19	84.3708.000	35	26.0005.229	51	32.1015.214 Rechts
4	26.3005.135	20	86.2741.000	36	32.1005.230	-	32.1015.215 Links
5	86.2494.000	21	26.0050.201	37	86.2685.000	52	85.1265.000
6	84.3685.000	22	32.1005.207	38	81.4703.000	53	82.6016.000
7	84.3667.000	23	32.1005.215	39	32.1005.217	54	26.1005.901
8	81.4588.000	24	32.1005.190	40	26.1005.200	55	84.3812.000
9	26.0050.200	25	32.1005.210	41	84.3818.000	56	26.1005.920
10	81.2586.000	26	81.1050.160	42	84.3755.000	58	85.2520.000
11	32.1005.213	27	80.3289.000	43	80.8990.000	59	26.1005.905
12	26.1005.203	28	32.1005.200	44	36.0005.220	60	86.2752.000
13	32.1005.188	29	32.1005.250	45	81.4645.000	61	84.3711.000
14	26.0050.202	30	86.2783.000	46	86.2120.000		
15	32.1025.100	31	81.4667.000	47	32.1005.170		
16	32.1005.214	32	86.3740.000	48	32.1005.060		

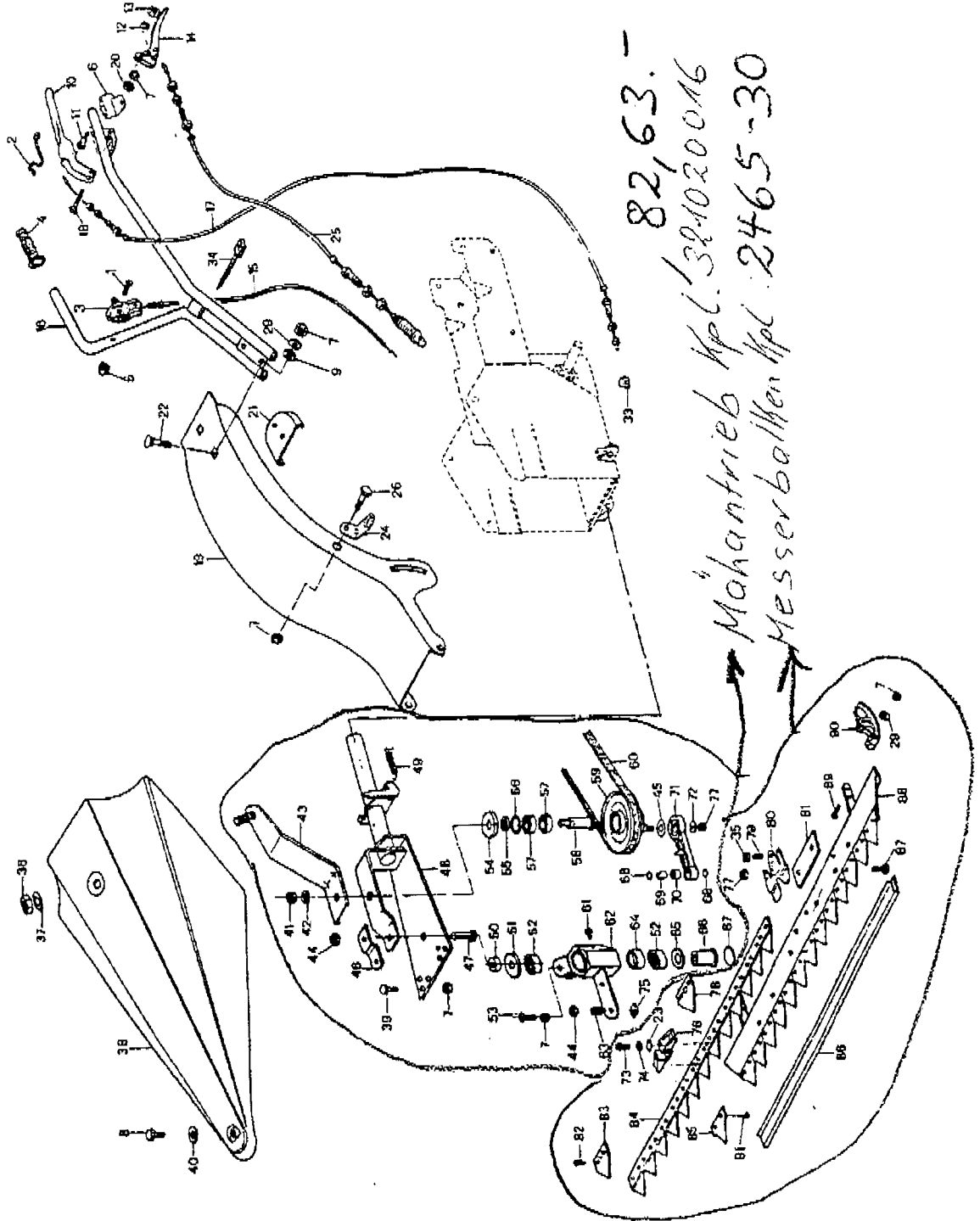
5087 B

1	86.2356.200	49	32.1300.282
2	26.1010.305	50	26.1005.246
3	32.1010.920	51	26.1005.247
4	23.1050.906	52	81.2687.000
5	81.4548.000	53	86.2860.000
6	26.1010.304	54	23.0330.209
7	81.4588.000	55	26.1005.215
8	86.2494.000	56	80.1309.000
9	32.1010.901	57	81.2632.000
10	26.1010.302	58	26.1005.214
11	26.0010.216	59	26.1005.210
12	84.3605.010	60	32.1005.192
13	81.4530.080	61	82.6016.000
14	26.0050.258	62	32.1020.300
15	26.1050.224	63	26.1005.245
16	32.1010.198	64	26.1005.224
17	32.1010.314	65	27.0011.715
18	86.2881.000	66	26.1005.244
19	32.1010.135	67	80.3208.000
20	84.3685.000	68	80.3180.000
21	32.1010.902	69	26.1005.229
22	86.2786.250	70	81.2558.070
23	85.0100.100	71	26.1005.900
24	36.0010.130	72	84.3818.000
25	32.1010.301	73	86.2474.050
26	86.2488.000	74	84.3667.010
29	84.3708.000	75	26.1005.248
33	26.1010.210	76	26.1005.904
34	81.7640.000	77	81.4645.000
35	81.4574.000	78	26.1020.066
36	81.4703.000	79	86.2672.000
37	84.3901.050	80	26.1020.112
38	26.1020.922	81	26.1020.114
39	86.2555.000	82	80.8867.000
40	84.3711.000	83	26.1020.065
41	81.4794.000	84	26.1020.027
42	84.3994.000	85	26.1020.057
43	32.1020.127	86	26.1020.115
44	81.4767.000	87	86.3206.000
45	32.1005.292	88	26.1020.120
46	32.1020.128	89	86.2724.000
47	86.4334.010	90	26.1020.116
48	32.1020.161		



mod. M85

1	86.2356.200	49	32.1300.282
2	26.1010.305	50	26.1005.246
3	32.1010.920	51	26.1005.247
4	23.1050.906	52	81.2687.000
5	81.4548.000	53	86.2860.000
6	26.1010.304	54	23.0330.209
7	81.4588.000	55	26.1005.215
8	86.2494.000	56	80.1309.000
9	32.1010.901	57	81.2632.000
10	26.1010.302	58	26.1005.214
11	26.0010.216	59	26.1005.210
12	84.3605.010	60	32.1005.192
13	81.4530.080	61	82.6016.000
14	26.0050.258	62	32.1020.300
15	26.1050.224	63	26.1005.245
16	32.1010.198	64	26.1005.224
17	32.1010.314	65	27.0011.715
18	86.2881.000	66	26.1005.244
19	32.1010.134	67	80.3208.000
20	84.3685.000	68	80.3180.000
21	32.1010.902	69	26.1005.229
22	86.2786.250	70	81.2558.070
23	85.0100.100	71	26.1005.900
24	36.0010.130	72	84.3818.000
25	32.1010.300	73	86.2474.050
26	86.2488.000	74	84.3667.010
29	84.3708.000	75	26.1005.248
33	26.1010.210	76	26.1005.904
34	81.7640.000	77	81.4645.000
35	81.4574.000	78	26.1020.066
36	81.4703.000	79	86.2672.000
37	84.3901.050	80	26.1020.112
38	26.1020.922	81	26.1020.114
39	86.2555.000	82	80.8867.000
40	84.3711.000	83	26.1020.065
41	81.4794.000	84	26.1020.027
42	84.3994.000	85	26.1020.057
43	32.1020.127	86	26.1020.115
44	81.4767.000	87	86.3206.000
45	32.1005.292	88	26.1020.120
46	32.1020.128	89	86.2724.000
47	86.4334.010	90	26.1020.116
48	32.1020.153	91	80.8866.000



Lama fronteira da neve 85 cm.

