

CATALOGO PARTI di RICAMBIO

MOTOFALCIATRICE MINIEFFE 352

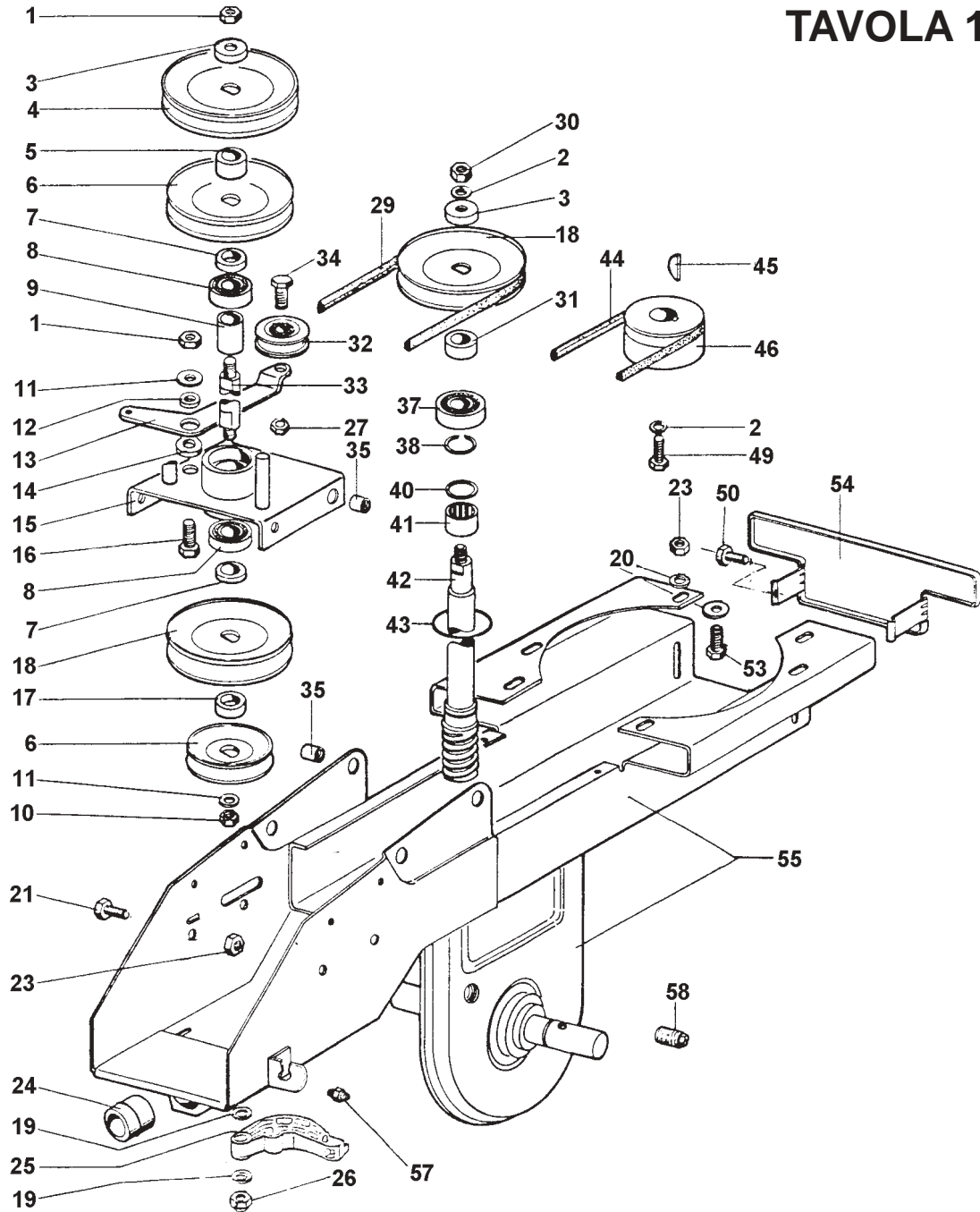
TAV. 1 SCATOLA ED ORGANI DI TRASMISSIONE
TAV. 2 STEGOLE E RUOTE
TAV. 3 BARRA FALCIANTE E MOVIMENTO BARRA



eurosystems

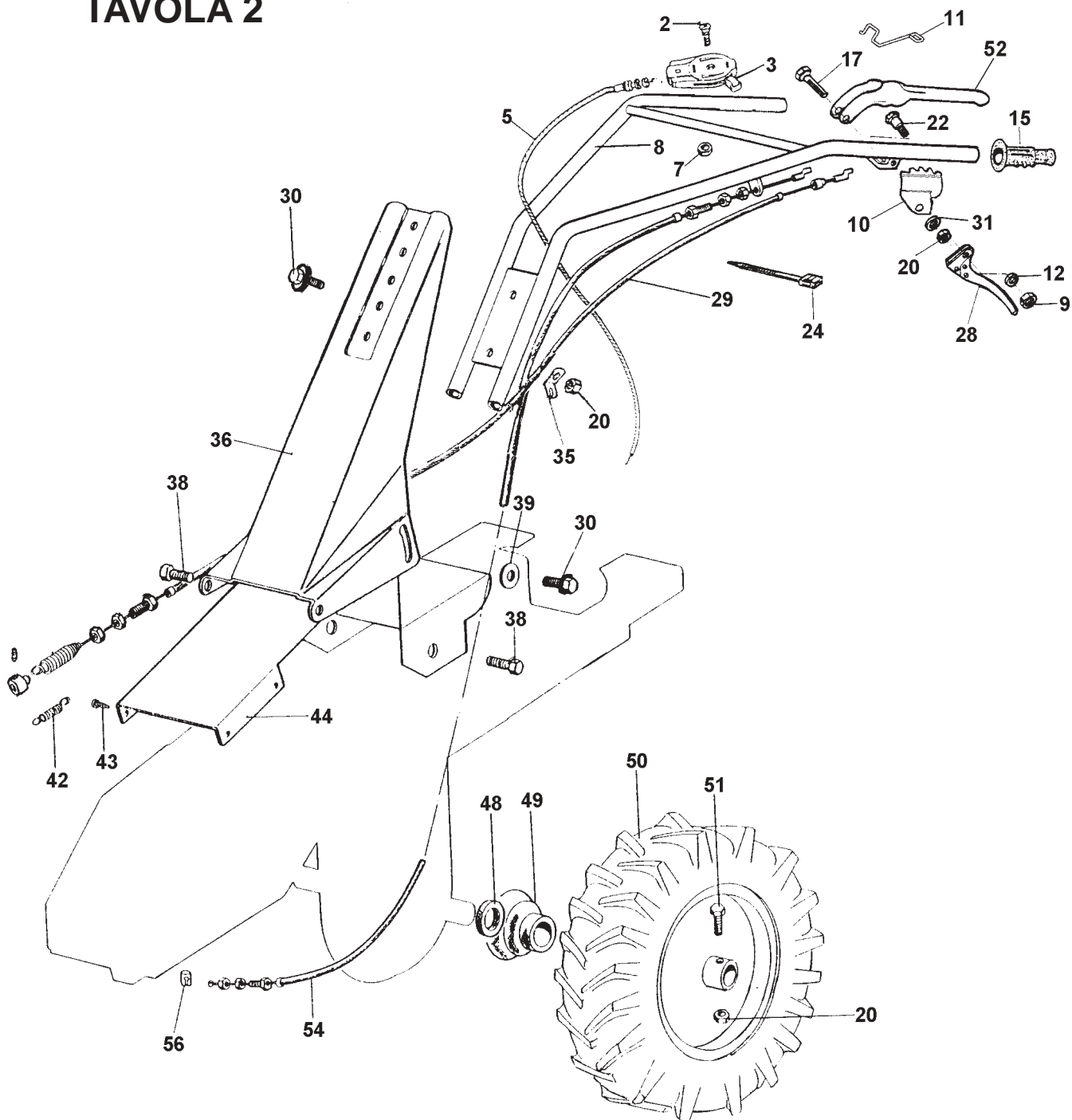
VIA G.PASTORE 8 - 42045 LUZZARA (RE) ITALY - Tel. 0522.977169 - Fax 0522.977819
C.F. e P.IVA 00270140353 - Com. Estero R.E. 012505 - R.E.A. 122383
R.l. Reggio E. 6092 - Cod. Ident. IVA IT 00270140353 - C.S. Lit. 500.000.000 i.v.

TAVOLA 1



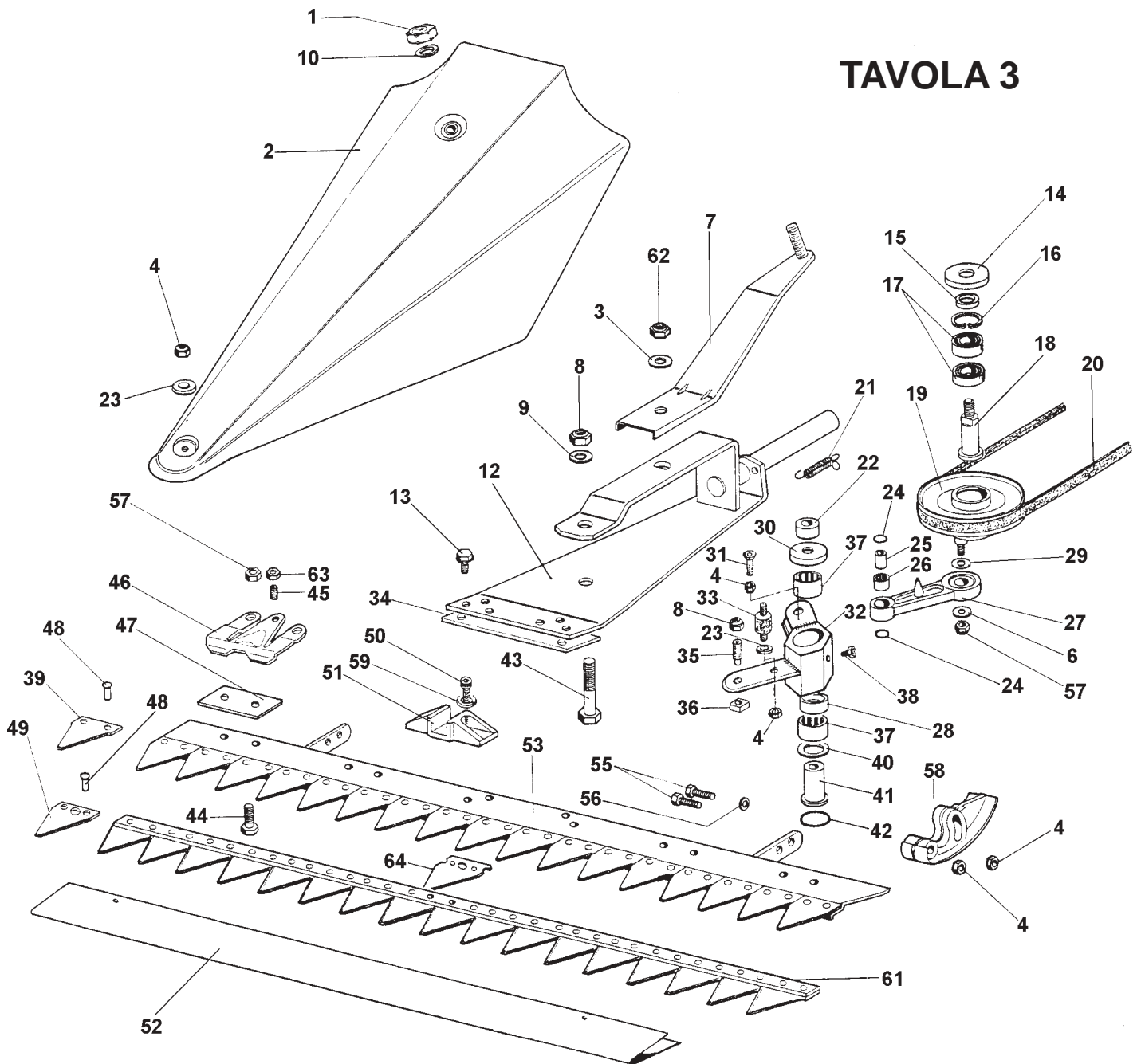
| | | | | | |
|----|-------------|----|-------------|----|-----------------------|
| 1 | 81.4642.000 | 19 | 84.3812.000 | 41 | 81.2660.050 |
| 2 | 84.3755.000 | 20 | 84.3685.000 | 42 | 26.1005.105 |
| 3 | 26.0005.232 | 21 | 86.2556.000 | 43 | 80.3052.000 |
| 4 | 26.1005.203 | 23 | 81.4588.000 | 44 | 26.1005.207 |
| 5 | 26.0005.231 | 24 | 26.1005.901 | 45 | 26.0050.202 |
| 6 | 26.1005.200 | 25 | 26.1005.920 | 46 | 26.1005.202 |
| 7 | 26.1005.116 | 26 | 81.4645.000 | 49 | 26.0050.201 |
| 8 | 81.2586.000 | 27 | 81.4703.000 | 50 | 26.0050.219 |
| 9 | 26.1005.115 | 29 | 26.1005.208 | 53 | 86.2741.000 Tec - B&S |
| 10 | 81.4632.000 | 30 | 81.4667.000 | - | 86.2741.000 (2) Xm55 |
| 11 | 84.3818.000 | 31 | 26.1005.102 | - | 86.2944.000 (1) " |
| 12 | 26.0005.230 | 32 | 26.0005.906 | - | 86.2785.000 Honda |
| 13 | 26.0005.229 | 33 | 26.1005.114 | 54 | 26.0005.334 Rosso |
| 14 | 26.1005.113 | 34 | 86.3740.000 | - | 26.0005.335 Verde |
| 15 | 26.1005.110 | 35 | 26.0050.200 | 55 | 26.1005.132 Rosso |
| 16 | 86.3328.000 | 37 | 81.2594.050 | - | 26.1005.133 Verde |
| 17 | 26.1005.117 | 38 | 80.1164.000 | 57 | 82.6016.000 |
| 18 | 26.0005.237 | 40 | 26.0005.219 | 58 | 85.2520.000 |

TAVOLA 2



| | | | | | |
|----|-------------------|----|-------------------|----|-------------------|
| 2 | 86.2356.100 | 22 | 26.0010.216 | 44 | 26.1005.221 Rosso |
| 3 | 32.1010.920 | 24 | 81.7640.000 | - | 26.1005.081 Verde |
| - | 32.1010.930 Honda | 28 | 26.0050.258 | 48 | 80.2095.010 |
| 5 | 26.1050.210 | 29 | 26.1050.225 | 49 | 26.1015.900 |
| 7 | 81.4548.000 | 30 | 86.2685.000 | 50 | 26.1015.116 DX |
| 8 | 26.1010.242 | 31 | 84.3685.000 | - | 26.1015.117 SX |
| 9 | 81.4530.080 | 35 | 36.0010.130 | 51 | 86.2785.000 |
| 10 | 26.1010.304 | 36 | 26.0010.226 Rosso | 52 | 26.1010.302 |
| 11 | 26.1010.305 | - | 26.0010.227 Verde | 54 | 26.1050.220 |
| 12 | 84.3605.010 | 38 | 86.2494.000 | 56 | 26.1010.210 |
| 15 | 26.1010.900 | 39 | 84.3711.000 | | |
| 17 | 86.2881.000 | 42 | 26.1005.905 | | |
| 20 | 81.4588.000 | 43 | 26.0050.219 | | |

TAVOLA 3



| | | | | | |
|----|-------------------|----|-----------------|----|---------------------|
| 1 | 81.4703.000 | 24 | 80.3180.000 | 46 | 26.1020.112 |
| 2 | 26.1020.922 | 25 | 26.1005.229 | 47 | 26.1020.114 |
| 3 | 84.3994.000 | 26 | 81.2558.070 | 48 | 80.8866.000 Busatis |
| 4 | 81.4588.000 | 27 | 26.1005.900 | - | 80.8867.000 ESM |
| 6 | 84.3713.000 | 28 | 26.1005.224 | 49 | 26.1020.055 Busatis |
| 7 | 26.1005.235 | 29 | 32.1005.292 | - | 26.1020.065 ESM |
| 8 | 81.4767.000 | 30 | 26.1005.247 | 50 | 86.2474.050 |
| 9 | 84.3993.060 | 31 | 86.2860.000 | 51 | 26.1005.904 |
| 10 | 84.3901.050 | 32 | 26.1005.340 | 52 | 26.1020.115 |
| 12 | 26.1005.263 Rosso | 33 | 26.1050.100 | 53 | 26.1020.120 |
| - | 26.1005.264 Verde | 34 | 26.1020.118 ESM | 55 | 86.2724.000 |
| 13 | 86.2685.000 | 35 | 26.1005.245 | 56 | 84.3708.000 |
| 14 | 23.0330.209 | 36 | 26.1005.248 | 57 | 81.4645.000 |
| 15 | 26.1005.215 | 37 | 81.2687.000 | 58 | 26.1020.116 |
| 16 | 80.1309.000 | 38 | 82.6016.000 | 59 | 84.3667.010 |
| 17 | 81.2632.000 | 39 | 26.1020.057 | 61 | 26.1020.027 |
| 18 | 26.1005.214 | 40 | 27.0011.715 | 62 | 81.4794.000 |
| 19 | 26.1005.210 | 41 | 26.1005.244 | 63 | 81.4574.000 |
| 20 | 26.1005.209 | 42 | 80.3208.000 | 64 | 26.1020.056 Busatis |
| 21 | 26.1005.906 | 43 | 86.4334.010 | - | 26.1020.066 ESM |
| 22 | 26.1005.246 | 44 | 86.3206.000 | | |
| 23 | 84.3711.000 | 45 | 86.2672.000 | | |