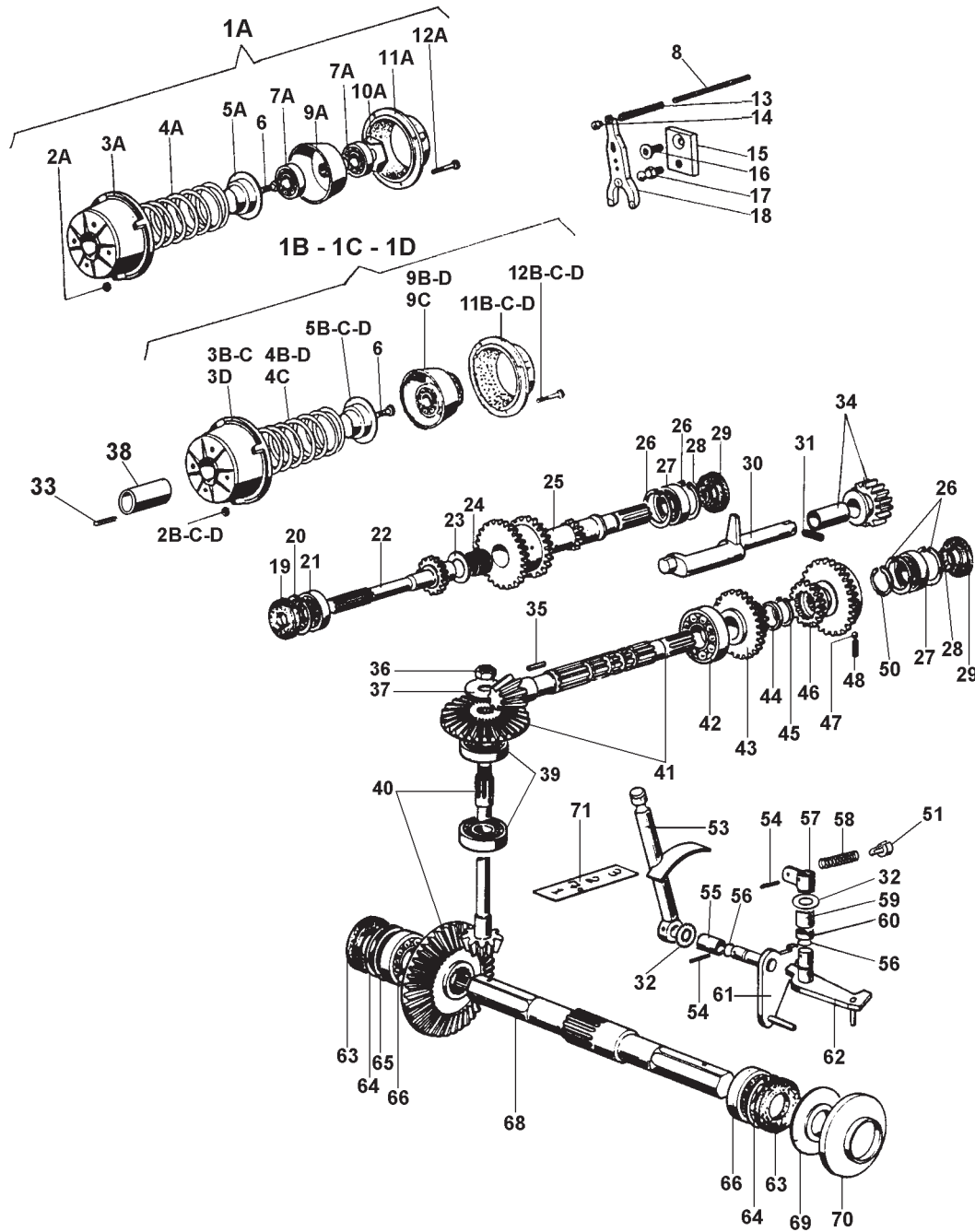


MOTOZAPPA
MOTOBINEUSE
MOTOR-HOE
MOTORHACKE
MOTOAZADA

EURO 71
EURO 102
EURO 102 D
MOD. 34

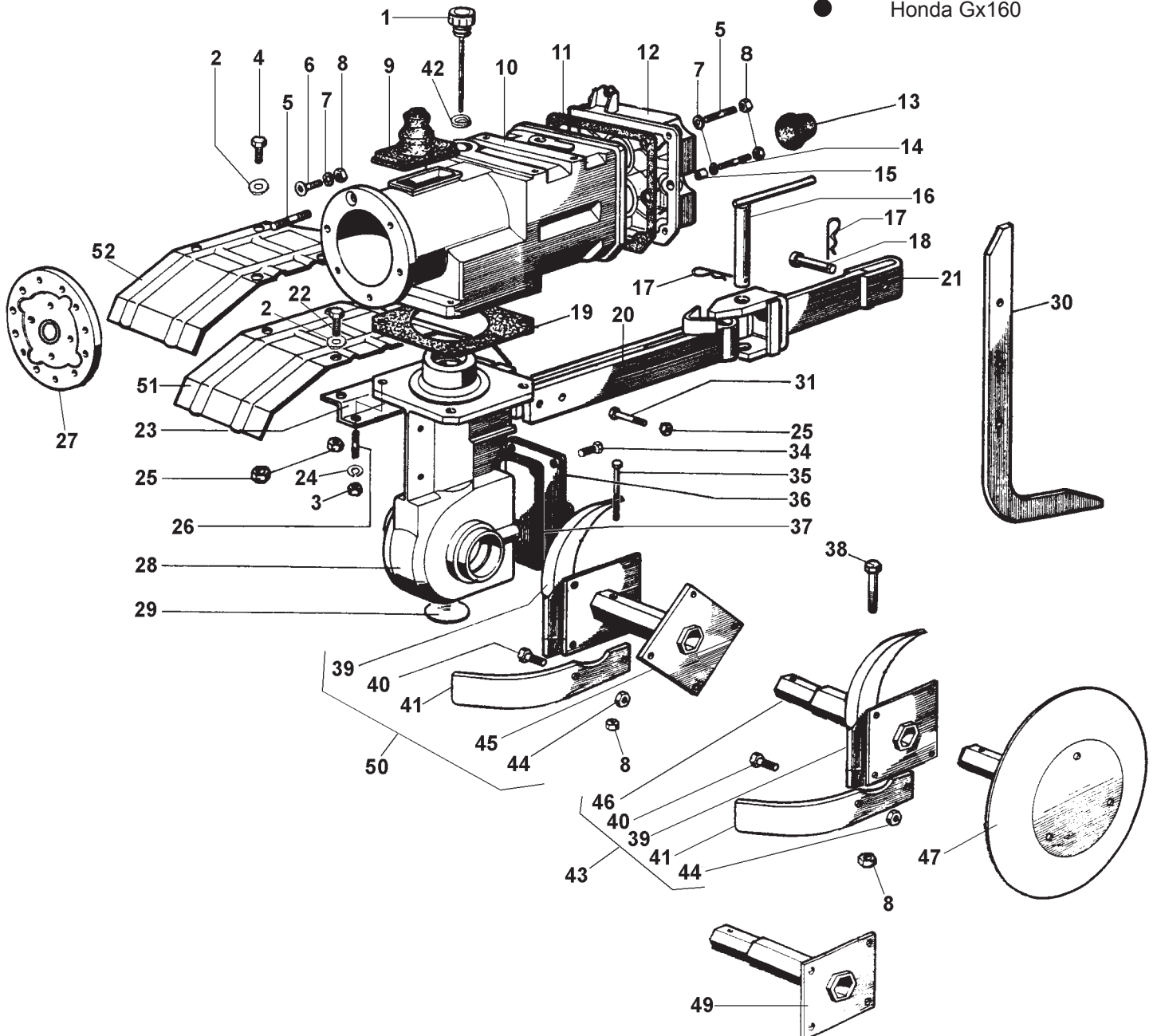
- ← Up to serial number
Fino alla matricola
Bis zur seriennummer
Jusqu'à la matricule
Hasta la matrícula
Até matricula
- From serial number
Dalla matricola
Ab der seriennummer
A partir de la matricule
Desde la matrícula
Desde matricula

1 A	22.0020.004/0	△	11 A	48.0115.000	△	29	80.2077.050
1 B	22.0020.004/1	▲	11B-C-D	22.0020.038	▲▼●	30	22.0005.106
1 C	22.0020.008	▼	12 A	86.2369.050	△	31	86.2715.000
1 D	22.0020.006	●	12B-C-D	86.1943.000	▲▼●	32	32.1005.292
2 A	81.4546.000	△	13	22.0010.913		33	22.0025.276 ●
2 B-C-D	81.4530.080	▲▼●	14	85.8540.020		34	22.0005.220
3 A	48.0110.000	△	15	22.0005.251		35	84.7006.000
3 B-C	22.0020.030	▲▼	16	86.2581.010		36	81.4781.000
3 D	22.0020.020	●	17	81.9217.000		37	22.0005.211
4 A	83.1381.010	△	18	48.0080.000		38	22.0020.021 ●
4 B-D	22.0020.031	▲●	19	80.2057.000		39	81.2653.000
4 C	22.0020.032	▼	20	80.1300.000		40	22.0005.061
5 A	48.0055.061	△	21	81.2590.000		41	22.0005.060
5 B-C-D	22.0020.035	▲▼●	22	22.0005.100		42	81.2730.030
6	86.2682.000		-	22.0005.116	○	43	22.0005.103
7 A	81.2586.000	△	23	22.0005.224		-	22.0005.117 ○
8	22.0010.911		24	81.2607.000		44	22.0005.200
9 A	22.0020.012	△	25	22.0005.101		45	80.1174.050
9 B-D	22.0020.036	▲●	26	80.1309.000		46	22.0005.104
9 C	22.0020.037	▼	27	81.2631.000		47	84.7416.000
10 A	48.0059.061	△	28	80.1149.000		48	22.0005.900



- △ 83163 ←
- ▲ → 83164 Motore Benzina - Gasoline engine - Benzinmotor Moteur à essence - Motor de gasolina
- ▼ → 83005 Motore Diesel - Diesel engine - Dieselmotor - Moteur diesel - Motor diesel
- MOT. MINSEL M165
- HONDA GX160

1	23.1005.914	21	22.0015.260	□	-	22.0015.113 SX	
2	84.3812.000	-	22.0015.261	■	44	81.4642.000	
3	81.4633.000	22	86.3254.000		45	22.0015.220	
4	86.3206.000	23	22.0015.233		46	22.0015.225	
5	83.8153.010	24	84.3755.000		47	22.0015.229	
6	86.2655.000	25	81.4645.000		49	22.0030.006	
7	84.3685.000	26	22.0050.205		50	22.0015.110 DX	
8	81.4588.000	27	22.0025.273	●	-	22.0015.111 SX	
9	22.0020.100	28	22.0005.010		51	22.0015.256	□
10	22.0005.014	29	85.2777.030		-	22.0015.257	■
-	22.0005.015	30	22.0015.262	□	-	22.0015.264 DX	△ □
11	22.0005.901	-	22.0015.263	■	-	22.0015.266 DX	△ ■
12	22.0005.016	31	86.3359.000		-	22.0015.265 SX	△ □
-	22.0005.017	34	86.2120.000		-	22.0015.267 SX	△ ■
13	22.0005.115	35	86.2881.000		52	22.0015.256	□
14	83.8166.010	36	22.0005.225		-	22.0015.257	■
15	22.0005.212	37	22.0005.903		△	Lombardini 15Ld 315	
16	22.0015.201	38	86.2845.000			Lombardini 15Ld 350	
17	85.1486.000	39	22.0015.206		□	Rosso - Red - Rot - Rouge	
18	22.0015.212	40	86.3322.000		■	Verde - Green - Grüne - Vert	
19	22.0005.902	41	22.0015.207		●	Honda Gx160	
20	22.0015.258	42	80.3056.000				
-	22.0015.259	43	22.0015.112 DX				



2	86.2356.200	□	50	22.0025.234	○	83	22.0050.905
3	22.0050.213		-	22.0025.262	●	○	Ruggerini Minsel M165
5	82.8407.000		-	22.0025.267	□	●	Lombardini 15Ld315/350
6	22.0010.202		-	28.2025.222	■	□	Honda GX160 Robin EH17 - EY28
9	81.4548.000		-	28.2025.225	△	■	Lombardini 6Ld360/400
10	26.0050.212		-	22.0025.281	▽	△	Intermotor IM 350
-	22.0010.928	○	52	22.0010.213		▽	Changfa
11	82.8440.000		53	22.0010.910		▲	Verde - Green - Grüne - Vert
12	22.0050.215		54	22.0050.200		▼	Rosso - Red - Rot - Rouge
-	32.1010.920	□	55	81.4645.000			
13	22.0010.909		57	22.0010.244	▲		
14	22.0010.258		-	22.0010.243	▼		
15	82.8441.000		59	84.3763.000			
24	26.0050.211		60	84.3812.000			
-	26.0010.283	□	61	81.7280.000			
-	22.0050.907	●	62	22.0005.256			
25	81.7640.000		63	22.0050.900			
26	22.0010.280		65	85.9009.000			
27	22.0050.902		66	22.0010.906			
28	22.0050.901		67	22.0010.905			
29	22.0050.210		68	85.8540.020			
33	85.1357.000		69	22.0010.933			
35	22.0010.227		-	22.0050.211	○□△		
41	22.0010.930	DX	81	22.0050.212			
-	22.0010.931	SX	82	22.0050.214			

