

CATALOGO

PARTI DI RICAMBIO

MOTOZAPPA
EURO 6
EURO 6/2

TAV. 1 INGRANAGGI
TAV. 2 TELAIO E FRESA
TAV. 3 STEGOLA E COMANDI

INGRANAGGI

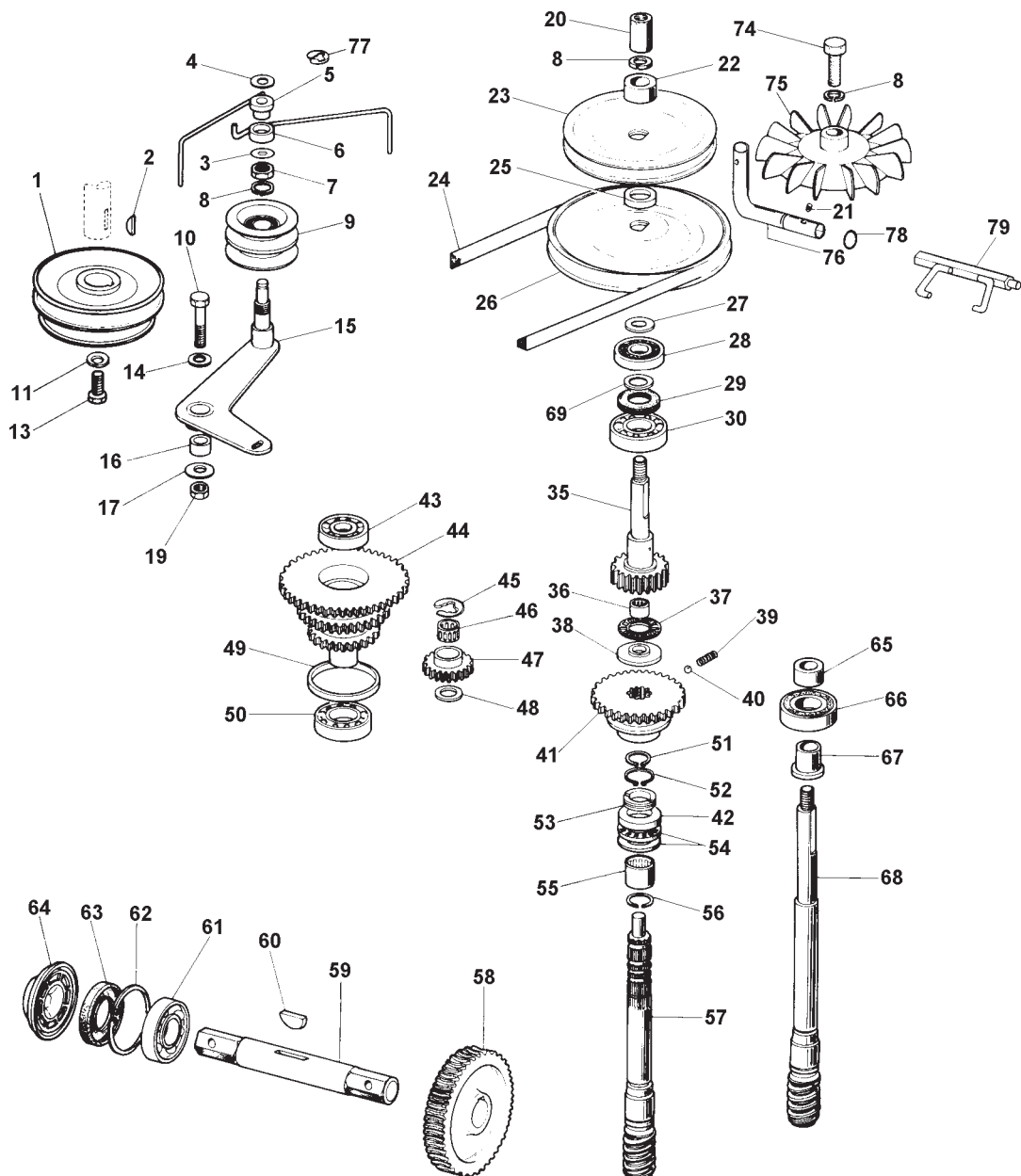
TAV. 1

| | | | | | | | | | | |
|----|-------------|----|-------------|-------------|-------------|-------------|----|-------------|-------------|---|
| 1 | 23.1020.212 | 22 | 23.1005.257 | 46 | 81.2536.000 | □ | 65 | 23.1005.258 | ■ | |
| - | 23.1020.228 | △ | 23 | 23.1005.225 | 47 | 23.1005.202 | □ | 66 | 81.2711.000 | ■ |
| 2 | 26.0050.202 | | 24 | 23.1050.900 | 48 | 23.1005.209 | □ | 67 | 23.1005.116 | ■ |
| 3 | 23.1005.289 | | 25 | 23.1005.256 | 49 | 23.1005.219 | □ | 68 | 23.1005.121 | ■ |
| 4 | 23.1005.311 | | 26 | 23.1005.227 | 50 | 81.2698.000 | □ | 69 | 27.0011.943 | |
| 5 | 23.1005.264 | | 27 | 27.0013.596 | 51 | 80.1138.000 | □ | 74 | 86.3870.000 | |
| 6 | 23.1005.265 | | 28 | 81.2632.000 | 52 | 80.1218.000 | | 75 | 23.1005.920 | |
| 7 | 81.4689.020 | | 29 | 80.2095.010 | 53 | 23.1005.115 | | 76 | 23.1005.132 | □ |
| 8 | 84.3843.060 | | 30 | 81.2707.050 | 54 | 81.2617.000 | | 77 | 80.1018.000 | |
| 9 | 23.1005.910 | | 35 | 23.1005.100 | - | 81.2618.000 | | 78 | 80.3057.000 | □ |
| 10 | 86.2785.000 | | 36 | 81.2504.050 | 55 | 81.2660.070 | □ | 79 | 23.1005.134 | □ |
| 11 | 84.3755.000 | | 37 | 81.2613.060 | 56 | 80.1164.000 | | | | |
| 13 | 26.0050.201 | | 38 | 23.1005.208 | 57 | 23.1005.120 | □ | | | |
| 14 | 84.3685.000 | | 39 | 23.0005.906 | 58 | 26.0005.010 | | | | |
| 15 | 23.1005.253 | | 40 | 84.7412.000 | 59 | 23.1005.210 | | | | |
| 16 | 23.1005.248 | | 41 | 23.1005.101 | 60 | 26.0005.450 | | | | |
| 17 | 84.3708.000 | | 42 | 23.1005.104 | 61 | 81.2707.000 | | | | |
| 19 | 81.4588.000 | | 43 | 81.2588.000 | 62 | 80.1368.000 | | | | |
| 20 | 23.3005.117 | | 44 | 23.1005.108 | 63 | 80.2100.050 | | | | |
| 21 | 86.1925.000 | | 45 | 80.1039.060 | 64 | 23.1005.904 | | | | |

△ VOLANO LEGGERO

□ EURO 6

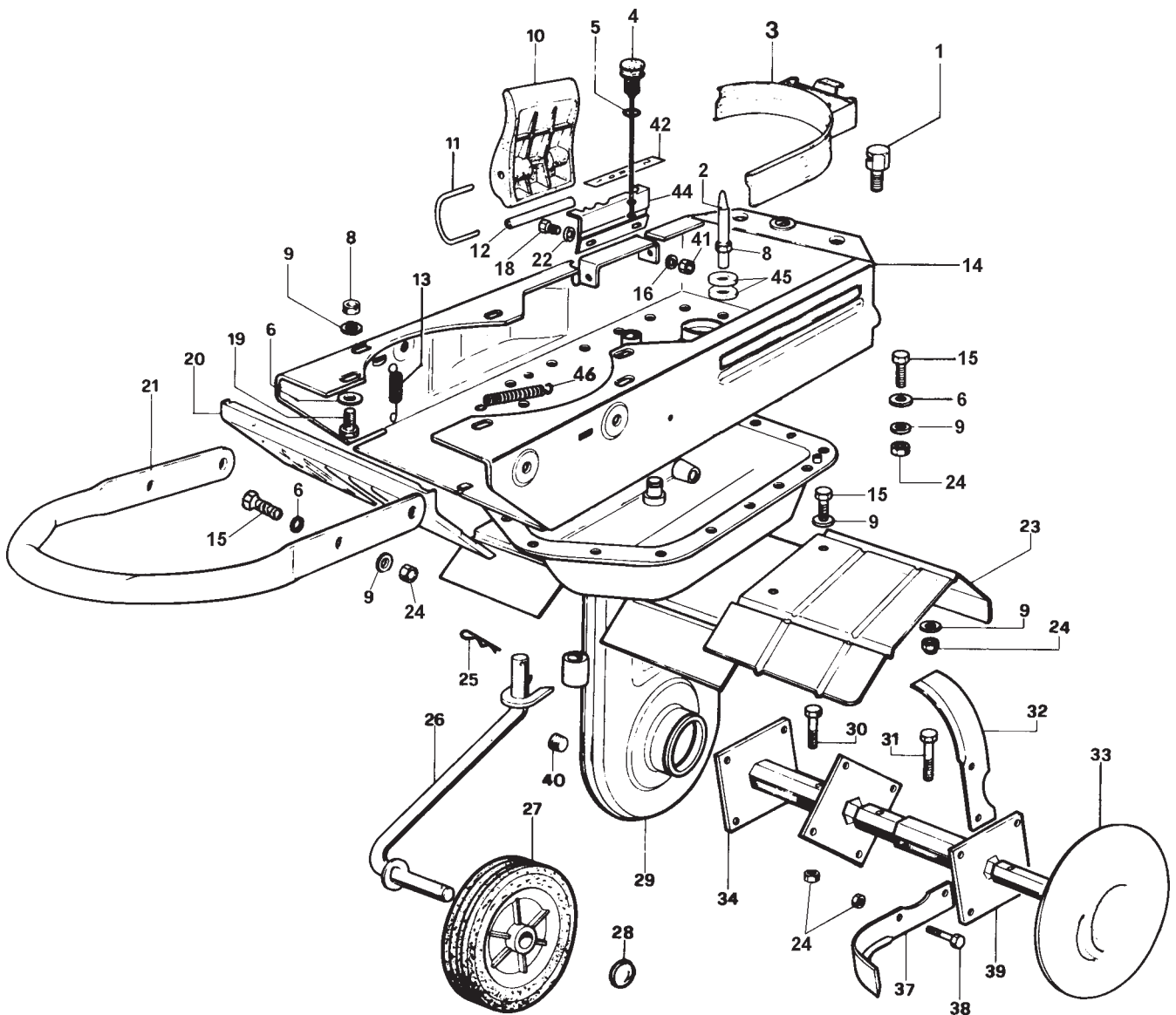
■ EURO 6/2



TELAIO E FRESA

TAV. 2

| | | | | | | | |
|----|---------------------|----|----------------------|----|---------------------|----|-------------|
| 1 | 23.1005.224 | 15 | 86.2555.000 | 28 | 84.3993.080 | 42 | 23.1050.919 |
| 2 | 23.1005.306 | 16 | 84.3605.010 | 29 | 23.1005.050 rosso ○ | 44 | 23.1005.919 |
| 3 | 23.1005.302 | 18 | 86.2166.000 | - | 23.1005.051 verde ○ | 45 | 84.3711.000 |
| 4 | 23.1005.914 ○ | 19 | 86.2741.000 | - | 23.1005.046 rosso ● | 46 | 23.1005.902 |
| - | 23.1005.915 ● | - | 86.2555.000 TVXL | - | 23.1005.047 verde ● | | |
| 5 | 80.3056.000 | 20 | 23.1005.294 rosso | 30 | 86.2847.000 | | |
| 6 | 84.3708.000 | - | 23.1005.295 verde | 31 | 86.2784.000 | | |
| 8 | 81.4580.000 | 21 | 23.1005.251 | 32 | 23.1015.215 DX | | |
| 9 | 84.3685.000 | 22 | 84.3619.000 | 33 | 23.1015.211 | | |
| 10 | 23.1005.908 | 23 | 26.0005.322 DX rosso | 34 | 23.1015.201 SX | DX | Destro |
| 11 | 23.1005.900 | - | 26.0005.323 DX verde | - | 23.1015.202 DX | SX | Sinistro |
| 12 | 23.1005.262 | - | 26.0005.326 SX rosso | 37 | 23.1015.216 SX | | |
| 13 | 23.1005.903 | - | 26.0005.327 SX verde | 38 | 86.2669.000 | | |
| 14 | 23.1005.052 rosso ○ | 24 | 81.4588.000 | 39 | 23.1015.205 DX | ○ | EURO 6 |
| - | 23.1005.053 verde ○ | 25 | 85.1486.000 | - | 23.1015.204 SX | ● | EURO 6/2 |
| - | 23.1005.044 rosso ● | 26 | 23.1030.105 | 40 | 85.2510.060 | | |
| - | 23.1005.045 verde ● | 27 | 23.1030.104 | 41 | 81.4548.000 | | |



STEGOLA E COMANDI

TAV. 3

| | | | | | | |
|----|-------------|---|----|-------------------|----|-------------------|
| 1 | 23.1020.227 | □ | 26 | 86.3047.000 | 45 | 23.1005.290 Rosso |
| - | 26.0050.220 | ■ | 27 | 84.3685.000 | - | 23.1005.291 Verde |
| 2 | 86.2356.200 | | 28 | 81.4588.000 | 46 | 23.1005.292 Rosso |
| 3 | 32.1010.920 | □ | 29 | 86.2685.000 | - | 23.1005.293 Verde |
| - | 32.1010.930 | ■ | 32 | 84.3711.000 | 47 | 85.1486.000 |
| 6 | 81.4548.000 | | 33 | 26.0050.200 | 49 | 23.1005.909 |
| 12 | 23.1050.906 | | 35 | 23.1010.224 | 63 | 23.1005.310 Rosso |
| 15 | 23.1010.257 | | 36 | 23.1010.240 Rosso | - | 23.1005.312 Verde |
| 16 | 23.1010.253 | | - | 23.1010.241 Verde | 68 | 22.0010.910 |
| 17 | 22.0050.900 | | 38 | 23.1005.254 | 73 | 23.1005.315 |
| 18 | 23.1010.223 | | 39 | 23.1005.906 | 74 | 23.1005.129 |
| 19 | 80.3050.000 | | 40 | 23.1050.909 | 75 | 83.7555.000 |
| 20 | 23.1010.219 | | 41 | 23.1005.907 | 76 | 23.1010.262 |
| 21 | 80.1039.000 | | 42 | 81.4644.000 | 77 | 86.2881.000 |
| 23 | 23.1010.209 | | 43 | 86.3429.000 | | |
| 24 | 36.0010.130 | | 44 | 86.3276.000 | | |

□ B&S
 ■ HONDA

