

Abb.1

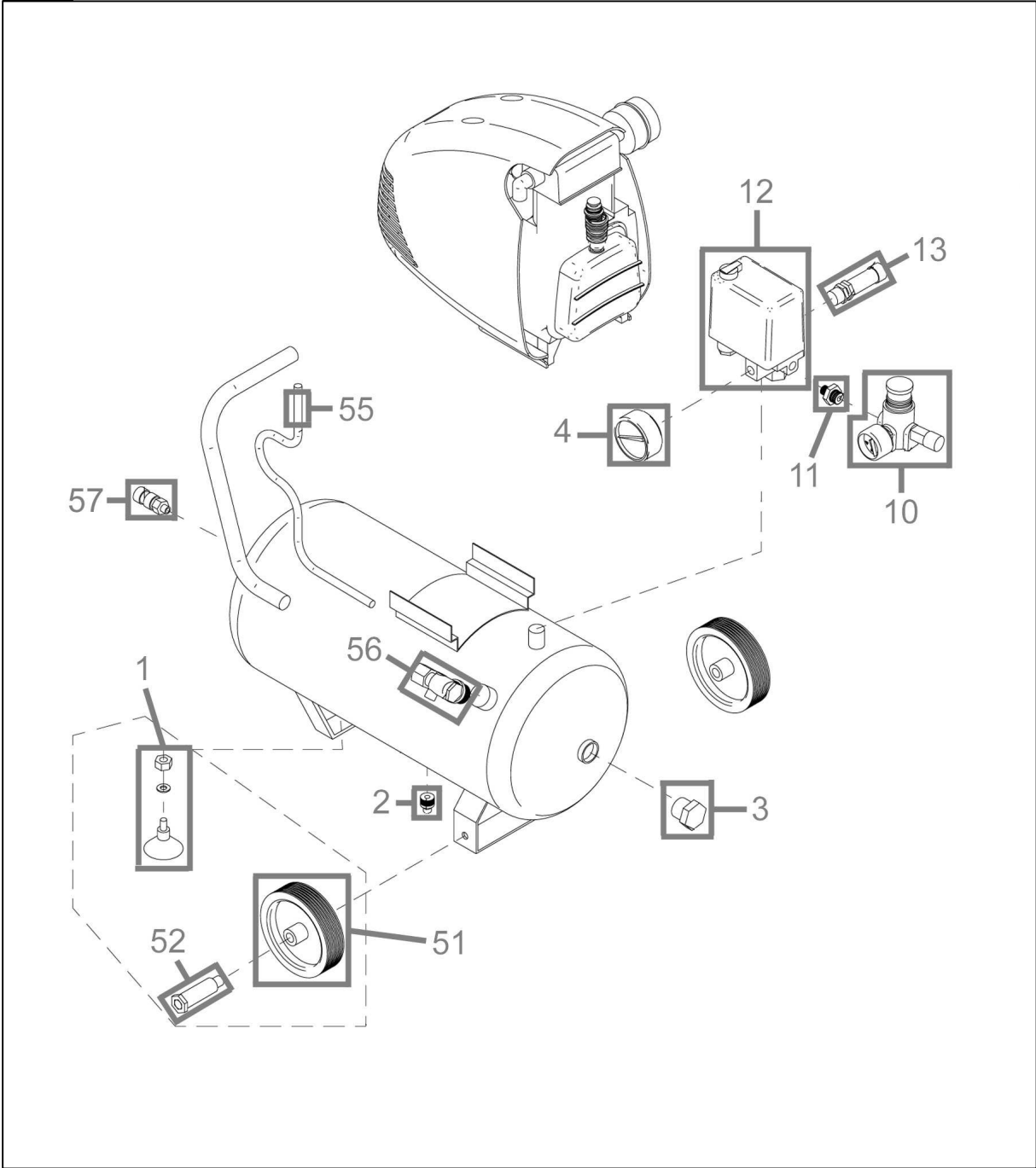
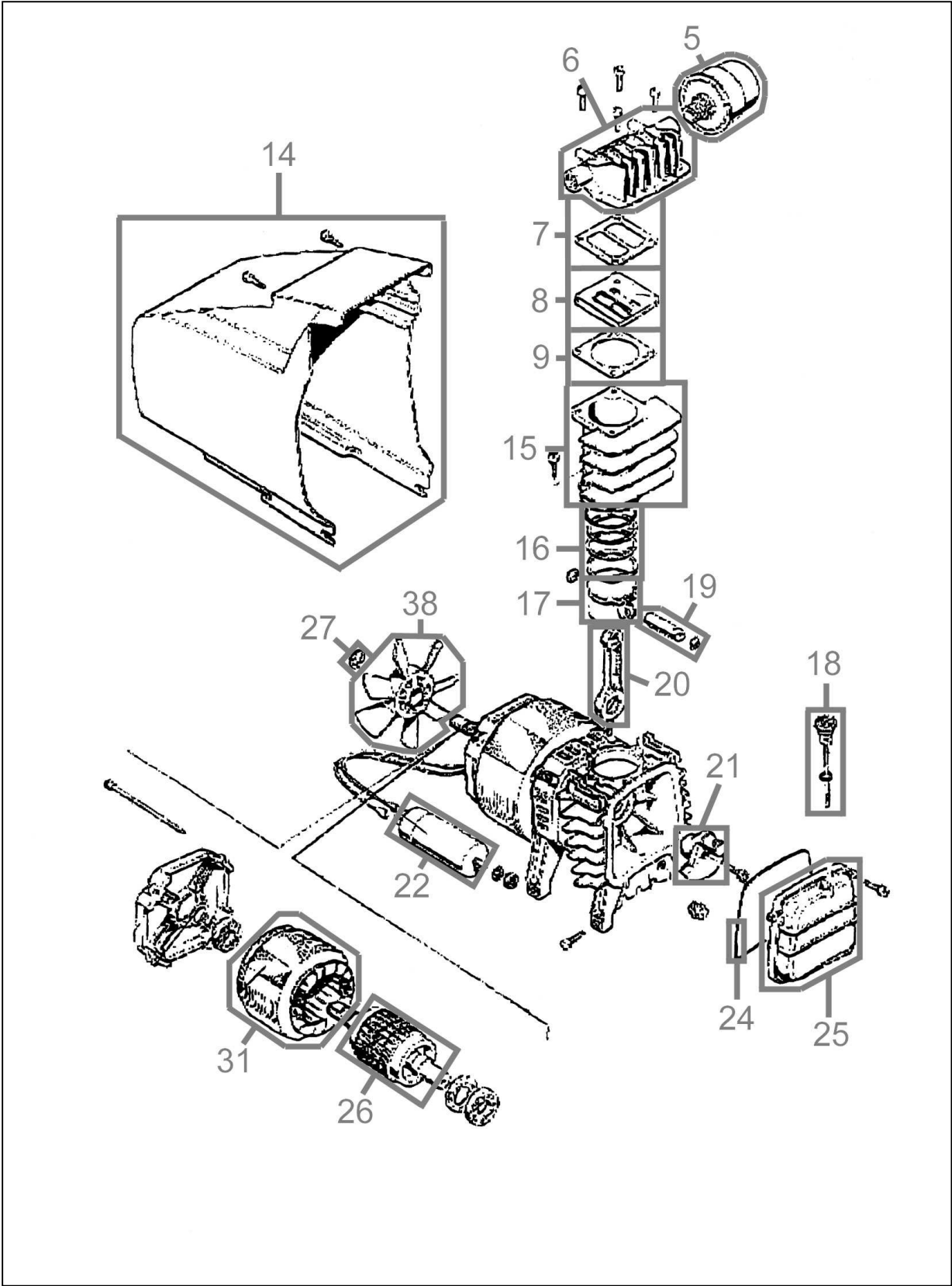


Abb.2





75500

Pos.-Nr.	Ersatzteil-Nr.	Bezeichnung <u>Abb.1</u>	Pos.-Nr.	Ersatzteil-Nr.	Bezeichnung <u>Abb.2</u>
001	50021-02001	Gummifuß	005	50021-02005	Luftfilter
002	99999-00002	Ablassventil 3/8"	006	50021-02006	Zylinderkopfdeckel
003	75500-01003	Kesselstopfen	007	50021-02007	Kopfdichtung
004	315031	Manometer (Kessel)	008	50021-02008	Ventilplatte
010	101259	Druckminderer Standard	009	50021-02009	Fußdichtung
011	75500-01011	Doppelnippel ¼"	014	75500-01014	Abdeckung rot
012	190204	Druckschalter MDR/1	015	50021-02015	Zylinder
051	75500-01051	Rad	016	50021-02016	Satz Kolbenringe
052	75500-01052	Achse	017	50021-02017	Kolben
055	50021-02055	Druckleitung	018	50021-02018	Ölstopfen
056	75500-01056	Rückschlagventil	019	50021-02019	Kolbenbolzen
057	50001-02034	Schlauchkupplung ¾" AG	020	50021-02020	Pleuel
			021	50021-02021	Ausgleichsgewicht
	Zubehör- Nr.	Bezeichnung <u>Abb.1</u>	022	50021-02022	Kondensator
			024	50021-02024	Kurbelgehäusedichtung
013	41130	Sicherheitsventil 1/4"	025	50021-02025	Kurbelgehäusedeckel
			026	50021-02026	Rotor
			027	50021-02027	Clip
			031	50021-02031	Wicklung
			038	50021-02038	Lüfterrad