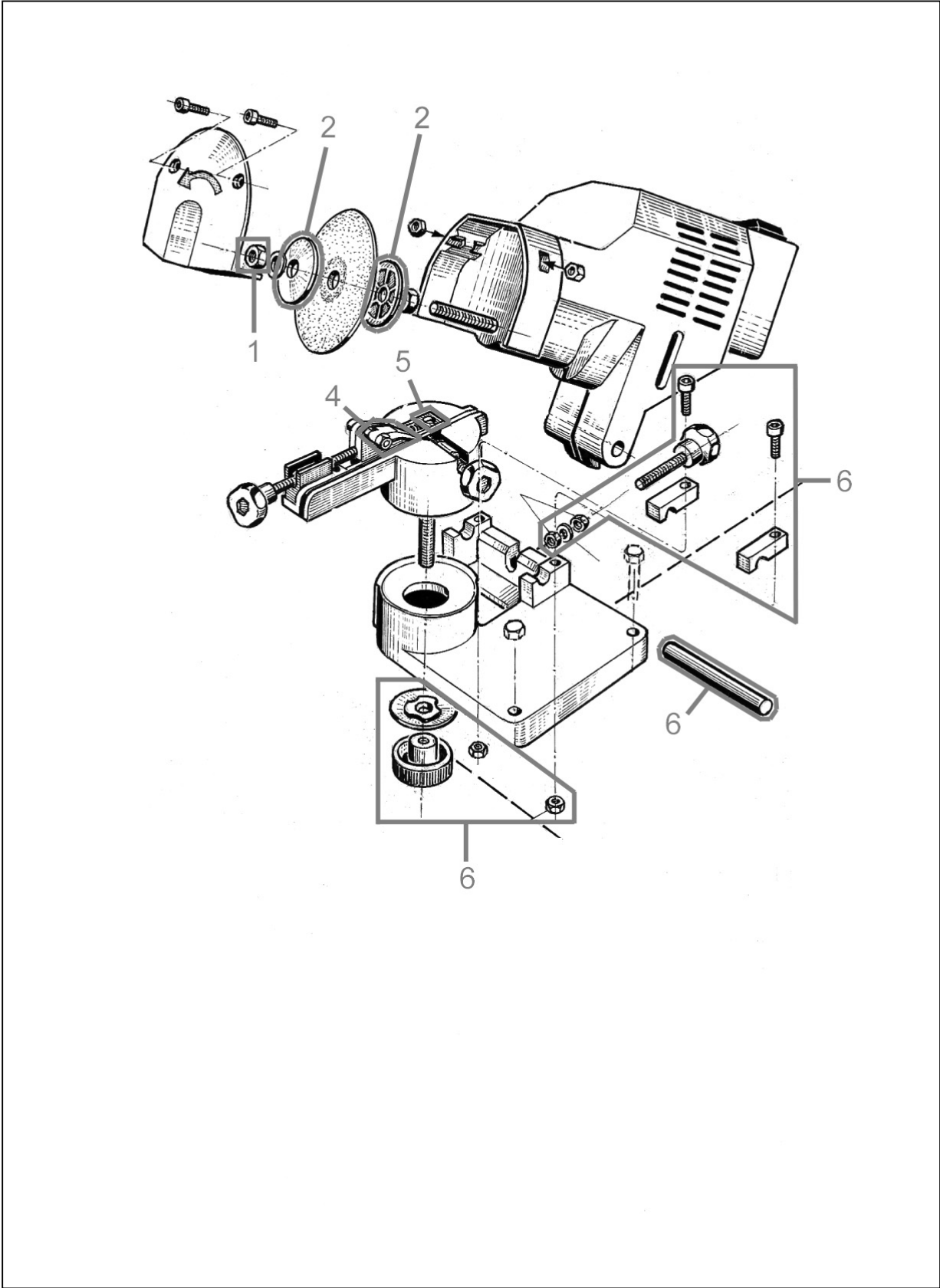




®

94090





94090

Pos.-Nr.	Ersatzteil-Nr.	Bezeichnung	Pos.-Nr.	Ersatzteil-Nr.	Bezeichnung
001	94090-01002	Mutter	006	94090-01007	Zubehör-Set
002	94090-01003	Flansch	o.Abb.	94090-01008	Schalter
004	94090-01005	Klemmbügel	o.Abb.	94090-01001	Riemen
005	94090-01006	Halteplättchen 2er Set	o.Abb.	94090-01009	Elektromotor kpl.