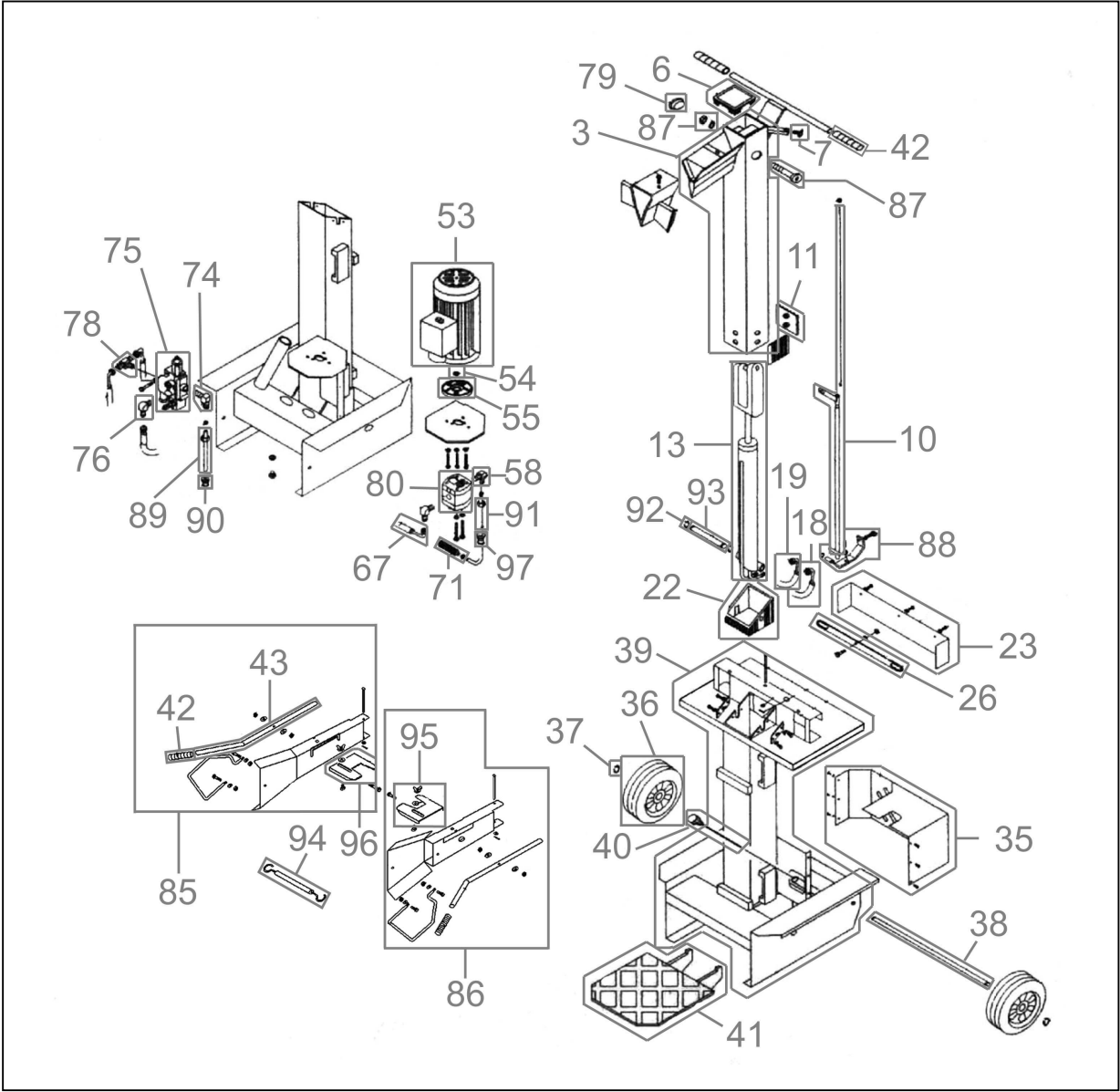




®

01957





01957

Pos.-Nr.	Ersatzteil-Nr.	Bezeichnung	Pos.-Nr.	Ersatzteil-Nr.	Bezeichnung
003	01959-02003	Spaltsäule	071	01959-02071	ÖlfILTER
006	01959-02006	Plastikdeckel	074	01959-02074	Anschlußwinkel Rücklauf
007	01959-02007	Klemmschraube	075	01959-02075	Hydraulikventil
010	01959-02010	Hubeinstellstange kpl.	076	01959-02076	Anschlußwinkel Pumpe
011	01959-02011	Gleitplatte	078	01959-02078	T-Stück
013	01959-02013	Hydraulikzylinder	079	01959-02079	Rundstopfen
018	01959-02018	Hydraulikschlauch C1	080	01959-02080	Hydraulikpumpe
019	01959-02019	Hydraulikschlauch C2	085	01959-02085	Bedienarm kpl. vvl.
022	01959-02022	Gleitrahmen	086	01959-02086	Bedienarm kpl. vvr.
023	01959-02023	Blech	087	01959-02087	Bolzen oben kpl.
026	01959-02026	Querverbindung	088	01959-02088	Hebel Ventil
035	01959-02035	Abdeckung	089	01959-02089	Rücklaufleitung
036	01959-02036	Rad	090	01959-02090	Dichtung Rücklaufleitung
037	01959-02037	Clip 20 mm	091	01959-02091	Ansaugleitung
038	01959-02038	Radachse	092	01959-02092	Seegerring
039	01959-02039	Grundgestell	093	01959-02093	Bolzen unten
040	01959-02040	Ölstandsanzeige	094	01982-01003	Expandergummi
041	01959-02041	Tisch	095	01959-02095	Haltekralle rechts
042	01959-02042	Bedienhebelgriff	096	01959-02096	Haltekralle links
043	01959-02043	Bedienhebel	097	01959-02097	Dichtung Ansaugleitung
053	01957-02053	Elektromotor 400 V	o.Abb.	01957-02081	Schalter 400 V
054	01959-02054	Motoradapter	o.Abb.	01959-02083	Dichtungssatz Pumpe
055	01959-02055	Motorflansch	o.Abb.	01959-02084	Zubehörsatz
058	01959-02058	Winkel	o.Abb.	01959-02094	Tischarretierung kpl.
067	01959-02067	Hydraulikschlauch C3			