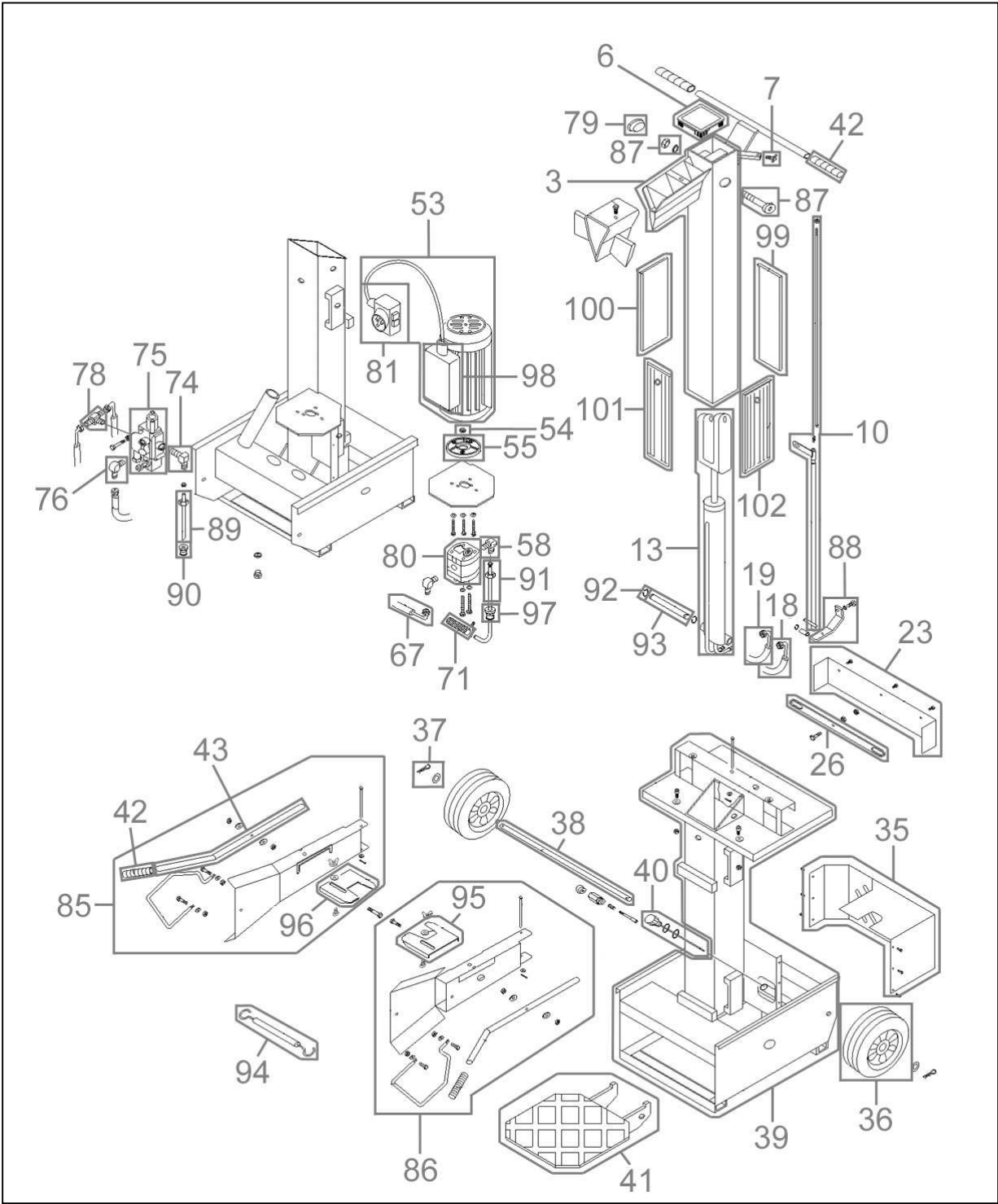




®

01959





# 01959

Pos.-Nr.	Ersatzteil-Nr.	Bezeichnung	Pos.-Nr.	Ersatzteil-Nr.	Bezeichnung
003	01959-04003	Spaltsäule	078	01959-02078	T-Stück
006	01959-02006	Plastikdeckel	079	01959-02079	Rundstopfen
007	01959-02007	Klemmschraube	080	01959-03080	Hydraulikpumpe
010	01959-02010	Hubeinstellstange kpl.	081	01959-04081	Schalter 230 V
013	01959-04013	Hydraulikzylinder	085	01959-02085	Bedienarm kpl. vvl.
018	01982-01012	Gummischlauch A	086	01959-02086	Bedienarm kpl. vvr.
019	01982-01013	Gummischlauch B	087	01959-02087	Bolzen oben kpl.
023	01959-02023	Blech	088	01959-02088	Hebel Ventil
026	01959-02026	Querverbindung	089	01959-02089	Rücklaufleitung
035	01959-02035	Abdeckung	090	01959-02090	Dichtung Rücklaufleitung
036	01959-02036	Rad	091	01959-02091	Ansaugleitung
037	01959-04037	Splint Radsicherung	092	01959-02092	Seegerring
038	01959-04038	Radachse	093	01959-02093	Bolzen unten
039	01959-04039	Grundgestell	094	01982-01003	Expandergummi
040	01959-02040	Ölstandsanzeige	095	01959-02095	Haltekralle rechts
041	01959-02041	Tisch	096	01959-02096	Haltekralle links
042	01959-02042	Bedienhebelgriff	097	01959-02097	Dichtung Ansaugleitung
043	01959-02043	Bedienhebel	098	01959-04098	Klemmkasten
053	01959-04053	Elektromotor 230 V	099	01959-04099	Gleitplatte hinten
054	01959-03054	Motoradapter	100	01959-04100	Gleitplatte vvl.
055	01959-03055	Motorflansch	101	01959-04101	Gleitplatte vorne
058	01959-03058	Winkel	102	01959-04102	Gleitplatte vvr.
067	01959-02067	Hydraulikschlauch C3	o.Abb.	01959-04082	Kondensator
071	01959-02071	Ölfilter	o.Abb.	01959-02083	Dichtungssatz Pumpe
074	01959-02074	Anschlußwinkel Rücklauf	o.Abb.	01959-02084	Zubehörsatz
075	01959-02075	Hydraulikventil	o.Abb.	01959-04094	Tischarretierung kpl.
076	01959-02076	Anschlußwinkel Pumpe			