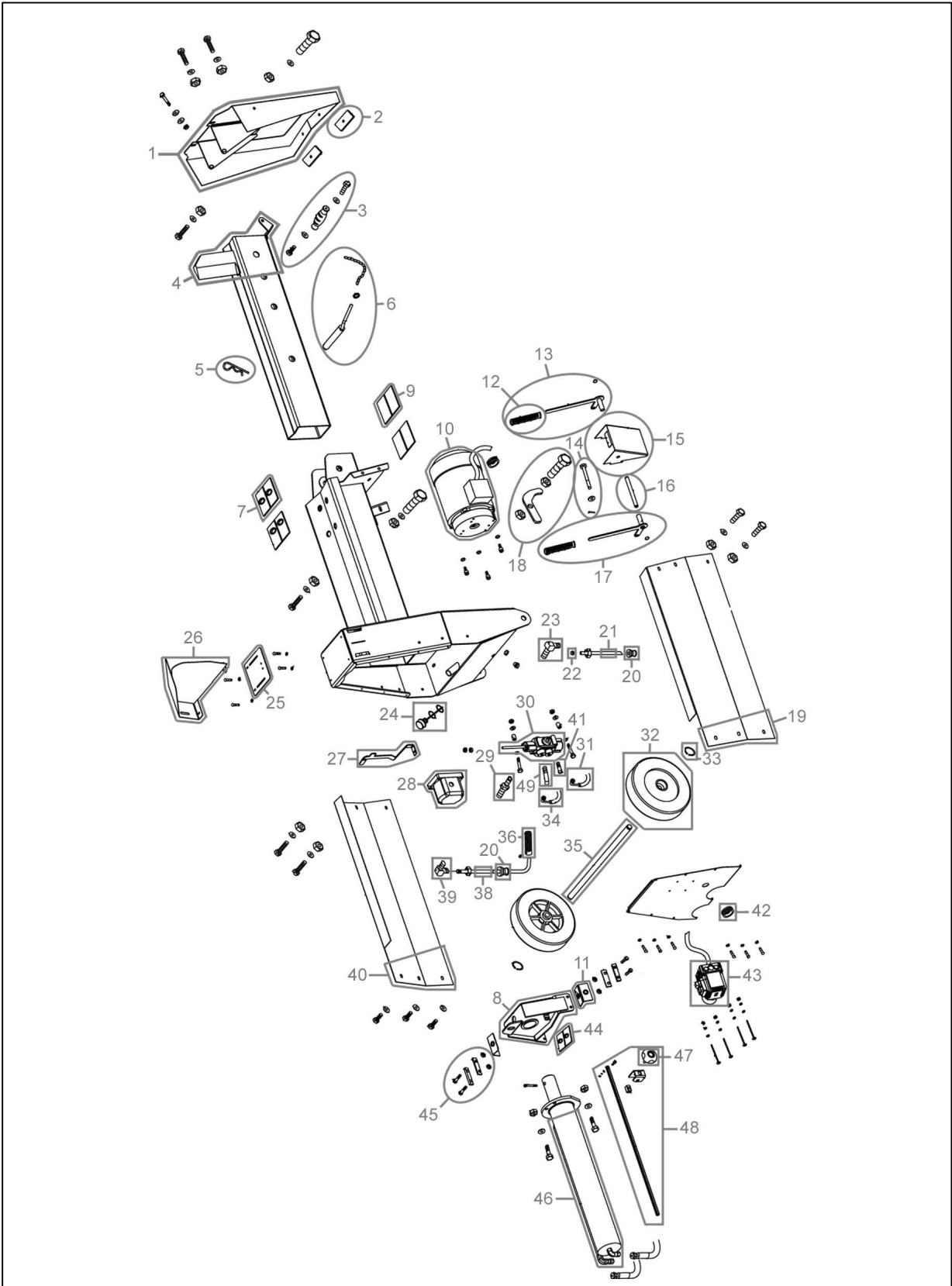




®

01978





# 01978

Pos.-Nr.	Ersatzteil-Nr.	Bezeichnung	Pos.-Nr.	Ersatzteil-Nr.	Bezeichnung
001	01978-01001	Standfuß	025	01978-01025	Führungsblech Bedienarm
002	01978-01002	Gummifuß	026	01978-01026	Handschutz Bedienhebel
003	01978-01003	Gummigriff kpl.	027	01978-01027	Auslösestange Ventil
004	01978-01004	Spaltsäule	028	01978-01028	Hydraulikpumpe
005	01978-01005	Sicherungssplint	029	01978-01029	Verbindung Pumpe/Ventil
006	01978-01006	Sperrbolzen kpl.	030	01978-01030	Hydraulikventil
007	01978-01007	Gleitplatte Säule oben	031	01978-01031	Hydraulikschlauch
008	01978-01008	Stammschieber	032	02000-01012	Rad kpl.
009	01978-01009	Gleitplatte Säule unten	033	01978-01033	Sicherungsclip Rad
010	01978-01010	Motor 400V - 4,5 KW	034	01978-01031	Hydraulikschlauch
011	01978-01011	Gleitplatte Stammschieber Links/Rechts	035	01978-01035	Achse
012	01978-01012	Gummigriff Bedienhebel	036	01978-01036	Ölfilter
013	01978-01013	Bedienhebel rechts	038	01978-01038	Saugleitung
014	01978-01014	Bolzen Auslösestange	039	01978-01039	Winkelstück Saugleitung
015	01978-01015	Gehäuse Bedienelement	040	01978-01040	Gehäuse Links
016	01978-01016	Bolzen Bedienarm	041	01978-01041	Winkelstück Ventil unten (kurz)
017	01978-01017	Bedienhebel links	042	01978-01042	Kabelschutz
018	01978-01018	Winkel Hubeinstellstange	043	01978-01043	Schalter 400V mit Kabel
019	01978-01019	Gehäuse Rechts	044	01978-01044	Gleitplatte Stamm unten
020	01978-01020	Dichtmanschette Tank	045	01978-01045	Halterung Gleitplatte Stammschieber kpl.
021	01978-01021	Rücklaufleitung	046	01978-01046	Hydraulikzylinder
022	01978-01022	O-Ring Rücklaufleitung	047	01978-01047	Feststellschraube
023	01978-01023	Winkelstück Rücklaufleitung	048	01978-01048	Hubeinstellstange kpl.
024	01978-01024	Ölmesstab	049	01978-01049	Winkelstück Ventil oben (lang)