

Abb.1

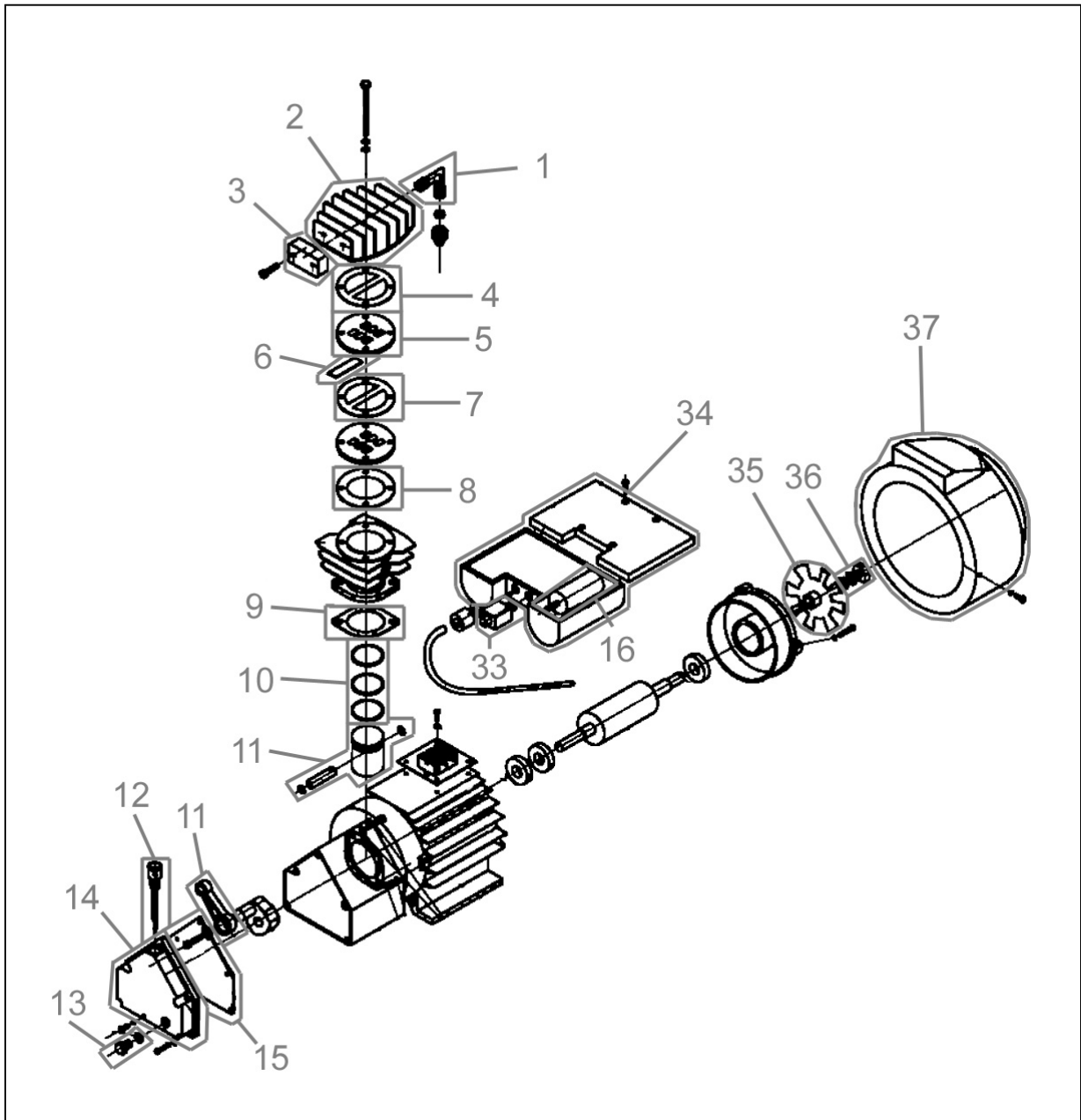
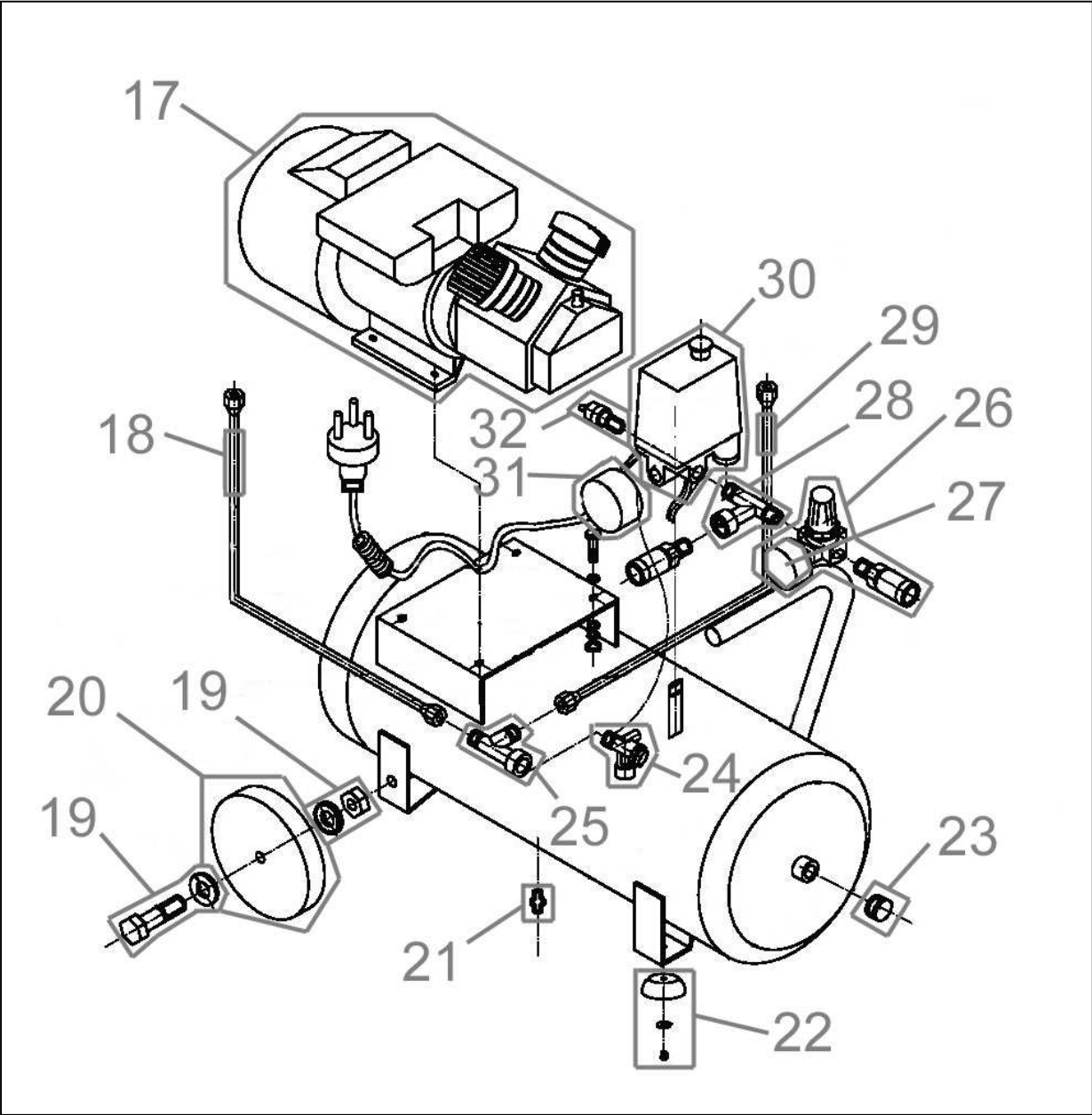


Abb.2





50015

Pos.-Nr.	Ersatzteil-Nr.	Bezeichnung <u>Abb.1</u>	Pos.-Nr.	Ersatzteil-Nr.	Bezeichnung <u>Abb.2</u>
001	50015-02001	Winkelstück	017	50015-02017	Motor – Verdichter
002	50015-02002	Zylinderkopf	018	50015-02018	Druckleitung kurz
003	50015-02003	Luftfilter	019	50015-02019	Achse komplett
004	50015-02004	Zylinderkopfdichtung	020	50015-02020	Rad
005	50015-02005	Ventilplatte	021	99999-00002	Ablassventil 3/8“ AG
006	50015-02006	Ventilplättchen	022	50015-02022	Gummifuß komplett
007	50015-02007	Ventilplattendichtung	023	50015-02023	Kesselstopfen
008	50015-02008	Obere Zylinderdichtung	024	50015-02024	Rückschlagventil
009	50015-02009	Untere Zylinderdichtung	025	50015-02025	T-Stück RSV
010	50015-02010	Kolbenringe komplett	026	101259	Druckminderer Standard
011	50015-02011	Kolben komplett	027	101258	Manometer 12bar/ 1/8"
012	50015-02012	Ölmessstab	028	50015-02028	T-Stück DM
013	50015-02013	Schauglas komplett	029	50015-02029	Druckleitung lang
014	50015-02014	Deckel Kurbelgehäuse	030	190192	Druckschalter 230V /4
015	50015-02015	Dichtung Kurbelgehäuse	031	315031	Manometer (Kessel)
016	50015-02016	Kondensator 50µF	032	41535	Sicherheitsventil
033	50015-02033	Überlastschutz			
034	50015-02034	Kondensatorkasten kpl.			
035	50015-02035	Lüfterrad			
036	50015-02036	Befestigung Lüfterrad kpl.			
037	50015-02037	Abdeckung Lüfterrad			