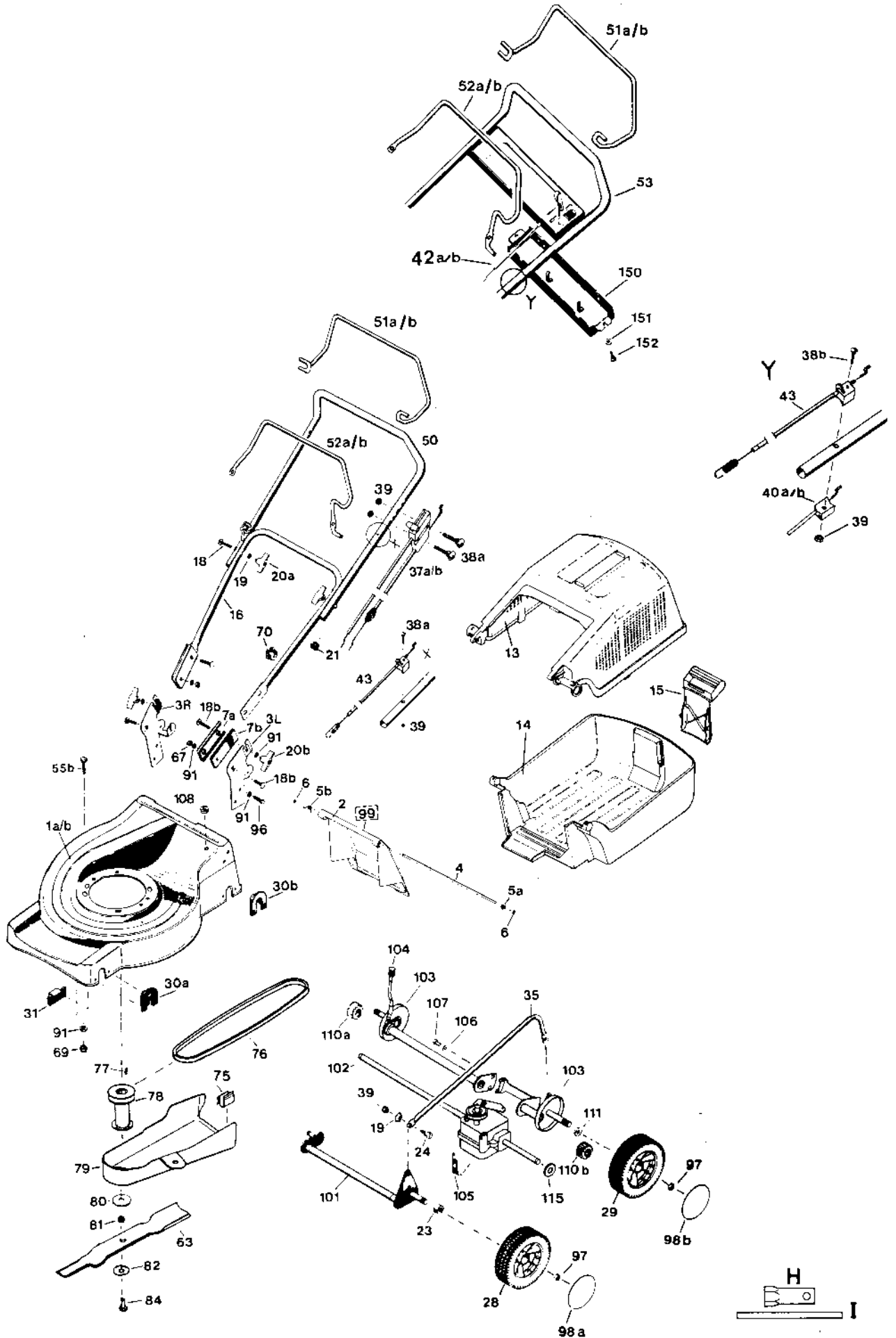


TURBO - POWER V 48 H / V 48 H ES



ERSATZTEILLISTE: TURBO - POWER V 48 H / V 48 H ES

Bild	Art.-Nr.	Benennung	Stück
1a	3005.92	Rasenmähergehäuse P 48 H (Farbe angeben)	1
1b	3005.93	Rasenmähergehäuse P 48 H (Farbe angeben), unterverzinkt	1
2	3096.80	Heckklappe, Kunststoff, schwarz	1
3L	1694.34	Stielbockhalterung, links (Farbe angeben)	1
3R	1694.35	Stielbockhalterung, rechts (Farbe angeben)	1
4	3091.93	Steckachse für Heckklappe	1
5a	3095.20	Schließfeder - Power, links	1
5b	3095.21	Schließfeder - Power, rechts	1
6	3093.23	Starlockscheibe 6 mm mit Kappe	2
7a	3100.43	Stiel - Isolation A ohne Verzahnung, Kunststoff, schwarz	2
7b	3100.44	Stiel - Isolation B mit Verzahnung, Kunststoff, schwarz	2
13	3096.35	Fangbox - OT P 48 mit Abluftgitter (Farbe angeben)	1
14	3097.90	Fangbox - UT P 48, schwarz	1
15	3097.58	Verschlusgriff, Kunststoff, schwarz	1
16	3010.76	Stiel - Unterteil mit Isolation	1
18a	8005.45	Schraube M 6 x 45 DIN 603 - 4.8, verzinkt	2
18b	8009.30	Schraube M 8 x 30 DIN 603 - 4.8, verzinkt	4
19	8066.06	Scheibe A 6,4 DIN 9021 - St.	4
20a	3100.76	Flügelmutter M 6, Kunststoff, schwarz	2
20b	3100.78	Flügelmutter M 8, Kunststoff, schwarz	2
21	7902.04	Stopfen G 22, schwarz, Kunststoff	2
23	3092.06	Distanzring (20 / 12 / 11), schwarz, Kunststoff	2
24	8038.06	Schraube M 6 x 6 DIN 923 - 5.6	2
28	3131.70	Laufgrad - Ø 180, Kugellager, Kunststoff, schwarz	2
29	3138.20	Triebgrad - Ø 200, Kugellager, Kunststoff, schwarz	2
30a	3102.51	Achsaufnahme vorn, schwarz, Kunststoff	2
30b	3102.50	Achsaufnahme hinten, schwarz, Kunststoff	2
31	3102.52	Riegel für Achsaufnahme	4
35	3005.23	Übertragungsrohr P 48 H - 7" / 8" (Farbe angeben)	1
37a	3104.63	Bedienungselement, Bowden- / Bremszug (3 F) für Tecna - Motor	1
37b	3104.64	Bedienungselement, Bowden- / Bremszug (4 F) für B & S - Motor	1
38a	8005.45	Schraube M 6 x 45 DIN 603 - 4.8, verzinkt	3
38b	8003.55	Schraube M 6 x 55 DIN 933 - 8.8, verzinkt	1
39	8056.06	Mutter M 6 DIN 985 - 8, verzinkt, selbstsichernd	5
40a	3104.47	Bowdenzug (7 B) für Motorbremse (Capro) für Tecna - Motor	1
40b	3104.46	Bowdenzug (6 B) für Motorbremse (Capro) für B & S - Motor	1
42a	3104.02	Bowdenzug (2 M) / Traverse für Tecna - Motor	1
42b	3104.04	Bowdenzug (4 M) / Traverse für B & S - Motor	1
43	3104.38	Kupplungszug (11 KB) für Antrieb mit Verstellung (Capro)	1
50	3010.93	Stiel - Oberteil V / A 6 - Form für Antrieb (Farbe angeben)	1
51a	3100.52	Motorbremsbügel A - Form (Farbe angeben)	1
51b	3100.56	Motorbremsbügel A - Form mit Kunststoffgriff	1
52a	3100.74	Fahrtriebsbügel A - Form Power, schwarz	1
52b	3100.57	Fahrtriebsbügel A - Form Power mit Kunststoffgriff, schwarz	1
53	3010.99	Stiel - Oberteil V / A 8 - Form für Antrieb mit Traverse (Farbe angeben)	1
55a	8008.35	Schraube M 8 x 35 DIN 933 - 8.8	3
55b	8011.60	Schraube M 8 x 60 DIN 931 - 8.8 für B & S - Motor	1
63	3008.48	Messerbalken, einteilig	1
67	8056.08	Mutter M 8 DIN 985, selbstsichernd	2
69	8064.80	Mutter M 8 DIN 934 - 8, selbstsichernd	3
70	3104.99	Klemme Ø 23 mm, schwarz, Kunststoff	2
75	3094.13	Doppelklemme für Riemenabdeckung, verz.	1
76	3091.41	Keilriemen 10 x 710	1
77	7979.02	Scheibenfeder 4 x 6,5 DIN 6888, nachgeschliffen	1
78	3088.06	Messerbalkenflansch V 20 / 70 / 48	1

ERSATZTEILLISTE: TURBO - POWER V 48 H / V 48 H ES

Bild	Art. - Nr.	Benennung	Stück
79	3094.11	Riemenabdeckung Power - Antrieb, schwarz, Kunststoff	1
80	3150.08	Reibscheibe 50 / 15,5	1
81	3092.25	Zentrierhülse 20 / 15 / 10 x 6,5	1
82	3093.22	Tellerfeder TS 10 / 2,5	1
84	8054.04	Schraube 3/8" - 24 x 49 UNF - 10.9	1
91	3093.18	Sperrkantscheibe SKM 8	3
96	8008.16	Schraube M 8 x 16 DIN 933 - 8.8, verzinkt	4
97	8056.12	Mutter M 12 DIN 985 - 8, selbstsichernd	4
98a	3119.21	Radkappe - Felge / Nabe für Laufrad - Ø 180 (Farbe angeben)	2
98b	3119.41	Radkappe - Felge / Nabe für Triebbad - Ø 200 (Farbe angeben)	2
99	3811.91	Warnhinweis - Benzin, B / R, gelb-schwarz, selbstklebend	1
101	3004.55	Vorderachse P 48 H mit Bolzen 60 mm (Farbe angeben)	1
102	3100.37	Schneckengetriebe II mit Achse	1
103	3771.69	Hinterachse mit Bundbuchsen und Griff (Farbe angeben)	1
104	3100.41	Griff für Verstellhebel (Hinterachse), schwarz, Kunststoff	1
105	3100.39	Zugfeder - Power (L = 80 mm) für Schneckengetriebe	1
106	3093.19	Sperrkantscheibe SKM 6	2
107	8003.12	Schraube M 6 x 12 DIN 933 - 8.8, verzinkt	2
108	3104.97	Kabeltülle, schwarz, Kunststoff	1
110a	3014.37	Zahnrad - Antrieb, rechts mit Hülsenfreilauf und Dichtung	1
110b	3014.36	Zahnrad - Antrieb, links mit Hülsenfreilauf und Dichtung	1
111	8066.13	Scheibe A 12,5 DIN 9021 - St.	2
115	8065.01	U - Scheibe 13 DIN 125 MS	1
150	3014.62	Batteriehalter mit Halteklammern	1
151	8066.05	Scheibe A 5,3 DIN 9021 - St.	2
152	8024.16	Schraube 4,8 x 16 DIN 7976 B	2
*	3604.15	Klappdeckel für Zündschloß, schwarz, Kunststoff	1