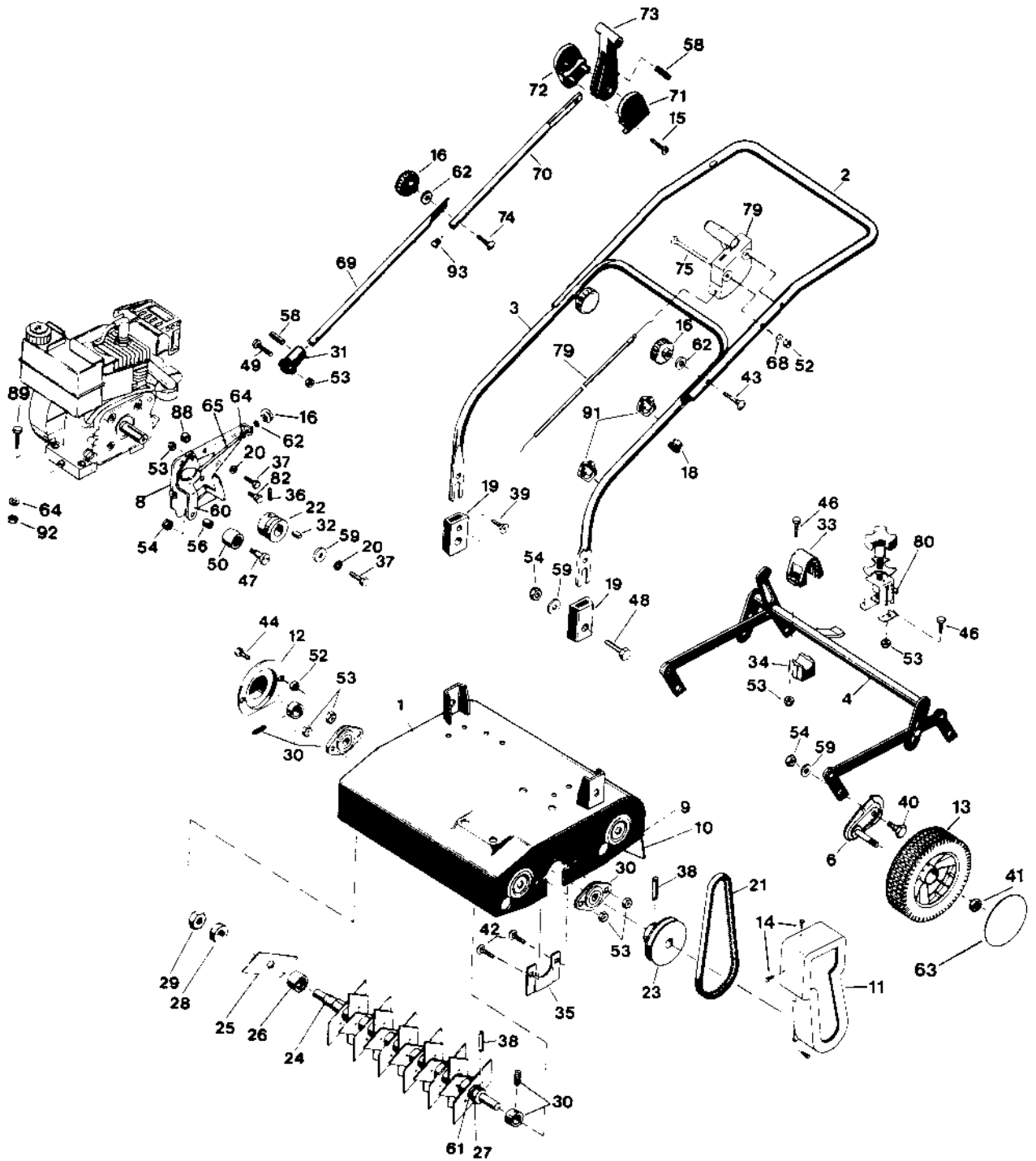


# VERTIKUTIERER 35 - V - 403



**ERSATZTEILLISTE: VERTIKUTIERER 35 - V - 403**

Bild-Nr.	Bestell-Nr.	Benennung	Stück
1	00.3003.49	Gehäuse V - Vertikutierer 403 (Farbe angeben)	1
2	00.3012.80	Stiel - Oberteil V / C - Form VI kpl. mit Gleiter	1
3	00.3014.16	Stiel - Unterteil Vertikutierer 403 - Form I	1
4	00.3014.00	Verstellkulisse 402 / 403 kpl.	1
6	00.3002.39	Verstellsegment RSV - 7" mit Laufradbolzen 52 mm	4
8	00.1653.34	Montageplatte V - Vertikutierer	1
9	00.1530.31	Klemmleiste für Gummischürze	1
10	00.3091.04	Gummischürze Vertikutierer	1
11	00.3013.89	Riemenabdeckung V - Vertikutierer, schwarz, Kunststoff	1
12	00.3090.03	Wellenabdeckung Vertikutierer, schwarz, Kunststoff	1
13	00.3116.70	☛ Laufrad - Ø 180, Gleitlager, Waffel-Profil	4
14	00.7990.03	Schraube 4,8 x 10	5
15	00.7994.25	Schraube PT 40 x 25 für Kunststoff	2
16	00.3093.01	Griffmutter M 6, 3-teilig, schwarz	3
18	00.7902.04	Gleiter G 22, schwarz, Kunststoff	2
19	00.3106.01	Rohrstielisolation, schwarz, Kunststoff	2
20	00.8069.10	Fächerscheibe A 10,5 DIN 6798	1
21	00.3091.10	Keilriemen 10 x 600 DIN 2215	1
22	00.3102.11	Antriebsriemenscheibe - Motor, V - Vertikutierer	1
23	00.3102.12	Abtriebsriemenscheibe - Messerwelle, V - Vertikutierer	1
24	00.3100.12	Messerwelle für V - Vertikutierer	1
25	00.1857.39	Vertikutiermesser (Stärke 1,5 mm), verz.	17
26	00.3100.20	Distanzscheibe für Messerwelle	1
27	00.3100.09	Endscheibe für Messerwelle	1
28	00.3100.08	Druckscheibe für Messerwelle	1
29	00.8055.18	Mutter M 18 x 1,5 links DIN 934 - 8	1
30	00.3101.02	Flanschlager RAT 15, Kpl. mit Gewindestiften	2
31	00.3107.91	Isolieradapter für Einschaltstange	1
32	00.7979.01	Paßfeder 3/16" x 25 x 5 DIN 6885	1
33	00.3107.92	Lagerbock - Oberteil 402 / 403, schwarz, Kunststoff	2
34	00.3107.93	Lagerbock - Unterteil 402 / 403, schwarz, Kunststoff	2
35	00.1527.31	Abdeckplatte für Seitenteil (Farbe angeben)	2
36	00.8053.01	Gewindestift M 5 x 10 DIN 914 - 45 H	1
37	00.8054.01	Schraube 5/16" x 18 UNF	3
38	00.7980.02	Spannhülse 5 x 36 DIN 7343	2
39	00.8042.09	Schraube 4,8 x 9,5 DIN 7983 B	2
40	00.3100.02	Zentralschraube für RSV	4
41	00.8056.12	Mutter M 12, DIN 985 - 8	4
42	00.8005.16	Schraube M 6 x 16 DIN 603 - 4.8	4
43	00.8005.45	Schraube M 6 x 45 DIN 603 - 4.8	2
44	00.7989.05	Schraube M 5 x 12	2
46	00.8003.12	Schraube M 6 x 12 DIN 933 - 8.8	6
47	00.8039.18	Schraube M 8 x 18 DIN 923 - 5.8	1
48	00.8008.30	Schraube M 8 x 30 DIN 933 - 8.8	2
49	00.8004.25	Schraube M 6 x 25 DIN 7985 - 4.8	1
50	00.3001.07	Spannrolle kpl. für V - Vertikutierer	1
52	00.8056.05	Mutter M 5 DIN 985 - 8	3
53	00.8056.06	Mutter M 6 DIN 985 - 8	12
54	00.8056.08	Mutter M 8 DIN 985 - 8	7
55	00.8069.08	Fächerscheibe A 8,4 DIN 6798	3
56	00.3092.04	Distanzring für Spannrolle	1
58	00.7980.19	Spannstift 6 x 20 DIN 1481	2
59	00.8066.08	Scheibe A 8,4 DIN 9021 - St.	11
60	00.1676.33	Spannrollenhebel kpl.	1
61	00.3093.12	Tellerfeder 20,4 DIN 2092	2
62	00.8066.06	Scheibe A 6,4 DIN 9021 - St.	3
63	00.3119.21	☛ Kappe - Radfelge / Nabe, glatt (Farbe angeben)	4
64	00.3093.18	Sperrkantscheibe SKM 8	4

☛ siehe Anhang: Abschnitt 13

## ERSATZTEILLISTE: VERTIKUTIERER 35 - V - 403

Bild-Nr.	Bestell-Nr.	Benennung	Stück
65	00.3102.25	Spannstange V - 403, verz.	1
69	00.3003.10	Einschaltstange - unten	1
70	00.3003.08	Einschaltstange - oben für V - 402 / 403	1
71	00.3107.94	Stielhalbschale für Verstellhebel, links, schwarz, Kunststoff	1
72	00.3107.95	Stielhalbschale für Verstellhebel, rechts, schwarz, Kunststoff	1
73	00.3107.96	Verstellhebel 402 / 403, schwarz, Kunststoff	1
74	00.8005.30	Schraube M 6 x 30 DIN 603 - 4.8	1
75	00.8044.50	Schraube M 5 x 50 DIN 603 - 4.8	2
79	00.3104.30	☛ Bowdenzuggehäuse kpl. (mit Hebel und Bowdenzug Nr. 3 M)	1
80	00.1527.35	Verstelleinheit kpl.	1
82	00.7999.02	Schraube M 6 x 12, SW 13, d = 8, l = 3	1
88	00.1431.04	Distanzrohr 12 x 1,8 x 9 für Montageplatte	3
89	00.8008.35	Schraube M 8 x 35 DIN 933 - 8.8	4
91	00.3105.00	Klemme für Bowdenzug Ø 20 mm, schwarz, Kunststoff	2
92	00.8064.80	Mutter M 8 DIN 934, selbstsichernd	4
93	00.7902.36	Gleiter SL 13, rund, schwarz, Kunststoff	1
*	00.3013.91	Messerwelle V - 403 kpl.	1
*	00.3003.15	Einschaltstange oben für V - 402 / 403 kpl.	1
*	00.3003.23	Einschaltstange unten kpl.	1

☛ siehe Anhang: Abschnitt 13