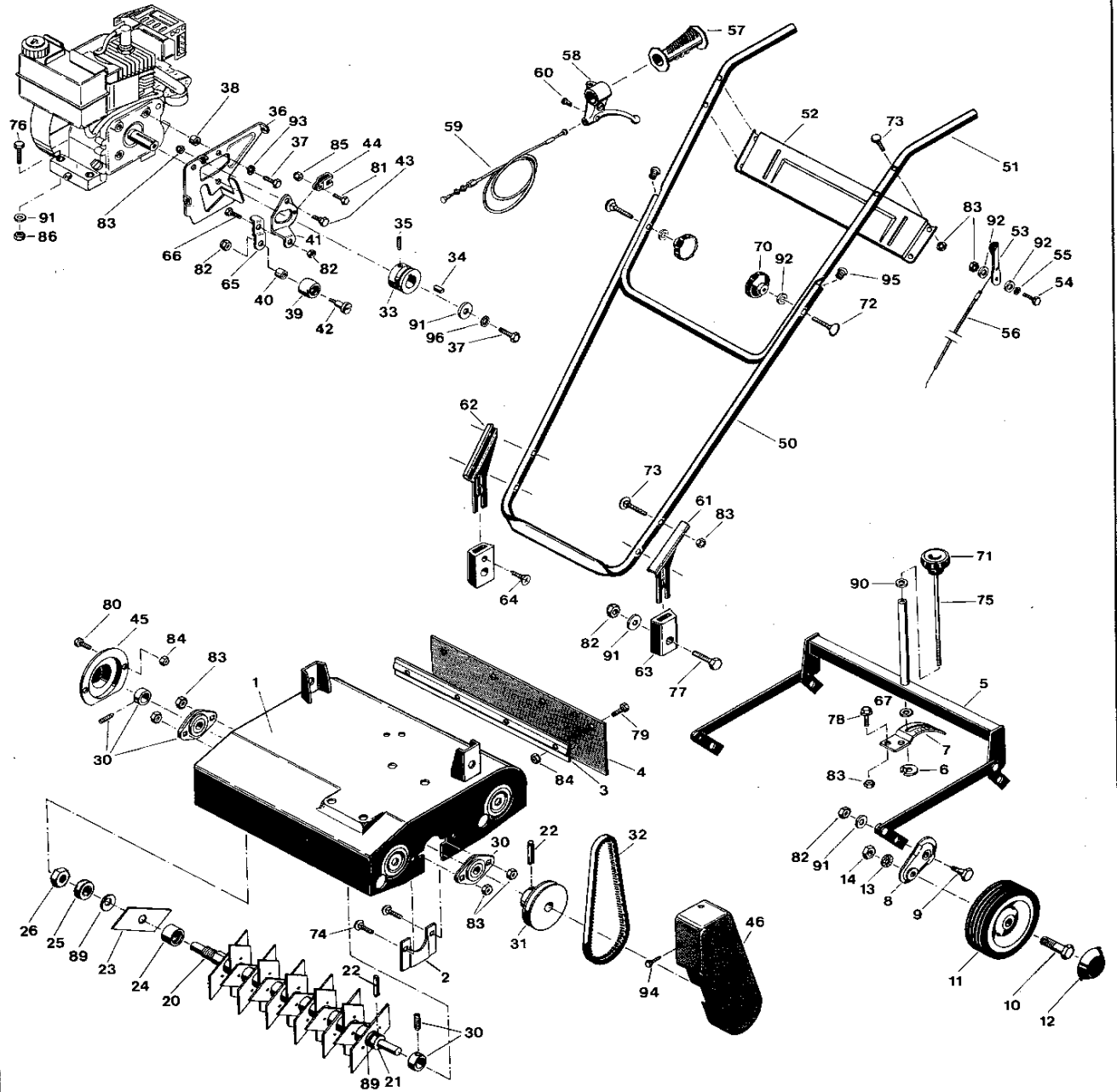


VERTIKUTIERER 35 - V - 401



ERSATZTEILLISTE: VERTIKUTIERER 35 - V - 401

Bild-Nr.	Bestell-Nr.	Benennung	Stück
1	00.3000.97	Gehäuse Vertikutierer 401 (Farbe angeben)	1
2	00.1527.31	Abdeckplatte für Seitenteil	2
3	00.1530.31	Klemmleiste V 401	1
4	00.3091.04	Gummischürze Vertikutierer	1
5	00.3014.02	Verstellkulissee 401, kpl.	1
6	00.3001.14	Nutscheibenmutter M 8	1
7	00.1531.32	Verstellkulissenarretierung	1
8	00.3001.12	Verstellsegment RSV - 175	4
9	00.3100.02	Zentralschraube RSV	4
10	00.3100.03	Bolzen für Laufrad RSV	4
11	00.3110.00	Laufrad - Ø 150, Gleitlager, Rillenprofil (Farbe angeben)	4
12	00.3112.01	Kappe - Radfelge / Nabe	4
13	00.8069.12	Fächerscheibe A 12,5 DIN 6798	4
14	00.8059.12	Mutter M 12 DIN 936 - 8	4
20	00.3100.11	Messerwelle für V-Vertikutierer, gebohrt	1
21	00.3100.09	Endscheibe für Messerwelle, gebohrt	1
22	00.7980.02	Spannstift 5 x 36 DIN 7343	2
23	00.1857.32	Vertikutierermesser	17
24	00.3100.07	Distanzscheibe für Messerwelle	1
25	00.3100.08	Druckscheibe für Messerwelle	1
26	00.8055.18	Mutter M 8 x 1,5 links DIN 934 - 8	1
30	00.3101.02	Flanschlager RAT 15 kpl. mit Stelling u. Gewindestift	2
31	00.3102.12	Abtriebsriemenscheibe 86 / 10 für V-Vertikutierer	1
32	00.3091.10	Keilriemen 10 x 600 DIN 2215, Flanken offen, gezahnt	1
33	00.3102.11	Antriebsriemenscheibe 40 / 10 für V-Vertikutierer	1
34	00.7979.01	Scheibefeder 3 / 16" x 25 x 5 DIN 6885	1
35	00.8053.01	Gewindestift M 5 x 10 DIN 914 - 45 H	1
36	00.1653.34	Montageplatte für V-Vertikutierer	1
37	00.8054.01	Schraube 5 / 16" x 18 UNF	2
38	00.1431.04	Distanzrohr 12 x 1,8 x 9 für Montageplatte V-Vertikutierer	1
39	00.3001.07	Spannrolle kpl. für V-Vertikutierer	1
40	00.3092.04	Distanzring für Spannrolle	1
41	00.1676.32	Spannrollenhebel	1
42	00.8039.18	Schraube M 8 x 18 DIN 923 - 5.8	1
43	00.7899.02	Schraube M 6 x 12, SW 13, d = 8, l = 3	1
44	00.3103.01	Bowdenzugeinhängelasche	1
45	00.3090.03	Wellenabdeckung Vertikutierer	1
46	00.3014.04	Riemenabdeckung V 401 kpl.	1
50	00.3010.04	Stiel-Unterteil 35 V 401	1
51	00.3011.02	Stiel-Oberteil T 48 A	1
52	00.3001.03	Traverse (Farbe angeben)	1
53	00.3300.06	Bowdenzughebel, teilw. gesintert	1
54	00.8031.16	Schraube M 6 x 16 DIN 933 - 5.6	1
55	00.8071.01	Federscheibe A 6 DIN13, verz. gewölbt	1
56	00.3104.01	Bowdenzug Nr. 1 für Motorbedienung (1035 / 1108)	1
57	00.8114.40	Griff Paar Modell 760, schwarz	2
58	00.3105.01	Kupplungshebel, kpl. m. Stecknippel	1
59	00.3104.22	Bowdenzug Nr. 2 K für Kupplungsbedienung (960 / 1110)	1
60	00.3105.04	Stecknippel für Bowdenzug	1
61	00.1677.34	Stieladapter links	1
62	00.1677.36	Stieladapter rechts	1
63	00.3106.01	Rohrstielisolation Turbo, Kunststoff	2
64	00.8014.09	Schraube 4,2 x 9,5 DIN 7981 B	2
65	00.1501.36	Verlängerungslasche f. Spannhebel	1
66	00.8033.16	Schraube M 8 x 16 DIN 933	1
67	00.8072.08	Scheibe Ø 8,5 DIN 125 - VR	1
70	00.3033.01	Griffmutter M 6	2
71	00.3093.02	Sterngriff V mit 13er SW	1

☛ siehe Anhang Kapitel 13

ERSATZTEILLISTE: VERTIKUTIERER 35 - V - 401

Bild-Nr.	Bestell-Nr.	Benennung	Stück
72	00.8005.45	Schraube M 6 x 45 DIN 603 - 4.8	2
73	00.8005.30	Schraube M 6 x 30 DIN 603 - 4.8	8
74	00.8005.16	Schraube M 6 x 16 DIN 603 - 4.8	4
75	00.8036.60	Schraube M 8 x 260 DIN 931 - 4.8	1
76	00.8011.35	Schraube M 8 x 35 DIN 931 - 8.8	4
77	00.8033.30	Schraube M 8 x 30 DIN 933 - 5.6	2
78	00.8003.12	Schraube M 6 x 12 DIN 933 - 8.8	1
79	00.8017.16	Schraube M 5 x 16 DIN 933 - 8.8	4
80	00.8017.12	Schraube M 5 x 12 DIN 933 - 8.8	2
81	00.8016.16	Schraube M 4 x 16 DIN 933 - 8.8	1
82	00.8056.08	Mutter M 8 DIN 985 - 8, selbstsichernd	8
83	00.8056.06	Mutter M 6 DIN 985 - 8, selbstsichernd	15
84	00.8056.05	Mutter M 5 DIN 985 - 8, selbstsichernd	6
85	00.8056.04	Mutter M 4 DIN 985 - 8, selbstsichernd	1
86	00.8064.80	Mutter M 8 DIN 934, selbstsichernd	4
89	00.3093.12	Tellerfeder 20,4 DIN 2092	2
90	00.8065.08	Scheibe Ø 8,4 DIN 125 - St	1
91	00.8066.08	Scheibe A 8,4 DIN 9021 - St	11
92	00.8066.06	Scheibe A 6,4 DIN 9021 - St	4
93	00.8069.08	Fächerscheibe A 8,4 DIN 6798	1
94	00.8024.13	Schraube 4,8 x 13 DIN 7976 B	2
95	00.7901.03	Stopfen N 19	2
96	00.8069.10	Fächerscheibe A 10,5 DIN 6798	1
*	00.3014.06	Messerwelle, kpl. für V-Vertikutierer	1
	<i>=.07</i>		
	<i>2</i>		
	<i>00.3015.91</i>		

siehe Anhang Kapitel 13