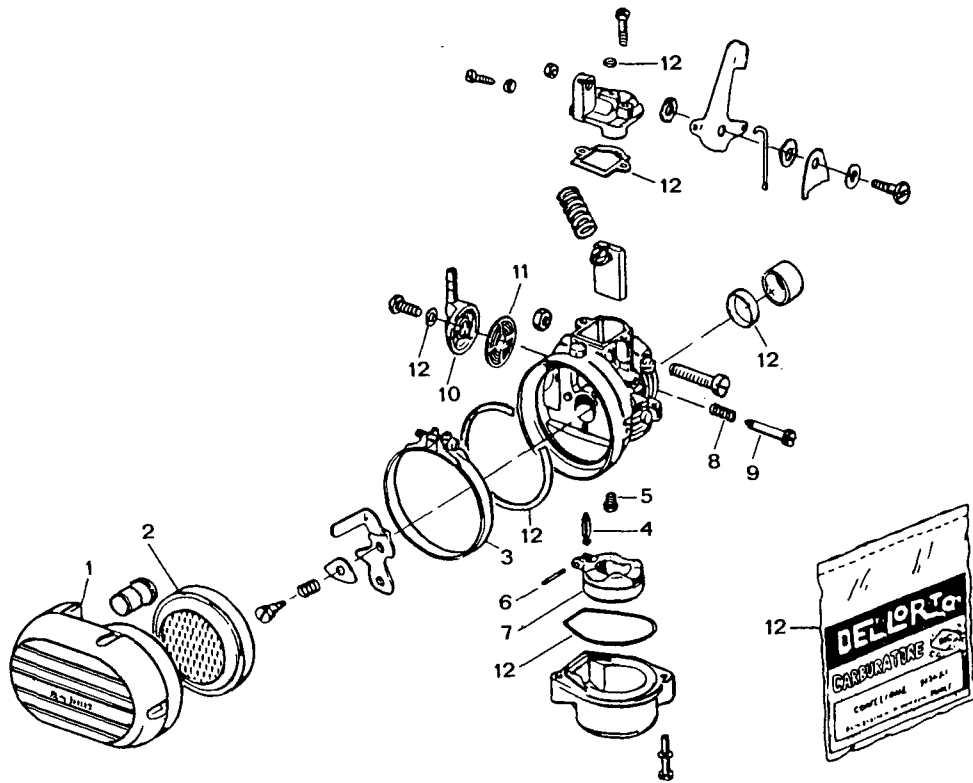


FIGURE 1

1	228559	4	18	• 236365	1	35	• 227467	1	227858	TP40	1	66	236933	AQ 40-45	5				
2	228298	1	C 19	• 235229	2	B 36	• 227194	1	54	228253	M6x30	4	228779	TP40-MARI-AGRI	5				
3	228299	2	20	235205	1	A 37	• 227703	1	55	228064	AQ 40-45	1	67	228287	1				
C 4	228300	1	B 21	228164	1	B 38	• 227300	1	228775	TP40-MARI-AGRI	1	C 68	228288	1	1				
C 5	228448	1	22	235919	M5x40	2	39	• 240884	1	56	228063	AQ 40-45	1	69	228290	1			
6	235214	M6x20	4	23	235804	M5x30	2	40	235804	M5x30	4	228778	TP40-MARI-AGRI	1	70	228291	1		
7	236381	M5x10	1	24	236322	1	41	235248	4	B 57	228103	1	C 71	228292	1	1			
8	235248	3	C 25	240779	1	C 42	228277	1	B 58	228104	1	C 72	• 228293	1	1	1			
9	228100	1	A 26	92879	1	C 43	236346	1	59	228062	AQ 40-45	1	73	• 236609	1	1			
C 10	228272	1	27	235806	M5x20	2	A 44	235015	1	228777	MARI	1	74	• 228294	1	1			
11	• 235808	M5x50	2	28	227862	Prefix01	1	B 45	235120	1	227854	TP40	1	75	228102	2	1		
12	• 229237	2	29	236617	1	A 46	227692	1	228792	AGRI	1	228781	TP40-MARI-AGRI	1	B 76	216157	1		
13	240893	Prefix01	1	29	236617	1	47	228098	1	60	236558	AQ 40-45	8	A 77	• 94707	1	1		
C 14	• 235742	1	C 30	227848	1	48	235802	M5x14	2	228781	TP40-MARI-AGRI	8	B 78	228295	1	1	1		
15	102164	Prefix01	1	240389	TP40	1	49	235803	M5x25	2	B 61	228101	2	C 79	235798	1	1		
16	227843	1	B 31	• 228101	2	C 50	FIGURE 2	1	62	228283	1	62	228283	1	B 80	• 235135	1	1	
17	• 235900	2	B 32	• 240485	1	51	236529	2	63	• 228284	1	C 64	228285	1	C 81	• 235797	1	1	
			B 33	• 227470	1	53	228061	AQ 40-45	1	65	• 228286	1	65	• 228286	1	82	• 235008	2	2
			B 34	• 240492	1		228780	MARI-AGRI	1							B 83	• 235678	2	2



C	-	228221	carbur.	6	• 229010	1
	1	• 228282	1	7	• 229005	1
	2	• 228978	1	8	• 229008	1
	3	• 228281	1	9	• 229009	1
C	4	• 228977	1	10	• 229006	1
C	5	• 229004 (58)	1	11	• 229007	1
C		• 247314 (53)	1	C 12	• 229011	1

FIGURE 2

A = high moving - alta rotazione - haute demande - große Nachfrage
 B = medium moving - media rotazione - moyenne demande - mittelmäßige Nachfrage
 C = slow moving - bassa rotazione - basse demande - wenige Nachfrage