

FIGURE 2

A 1	240809B	1	21	240931	1	42	240618	2	61	229831	1	80	229984	1
A 2	240806	1	23	236732	4	43	240833	4	62	229832	1	81	229985	1
3	240807	1	24	224497-01	1	44	229823	4	63	241542	1	82	240833	2
A 4	229834	1	25	235802	M5x14	45	227065	1	64	241293	1	83	235212	M5x35
A 5	229833	1	26	227068	1	46	229973	1	65	241294	1	84	235216	1
6	240688	M5x14	27	236642	4	47	229824	1	66	229820	1	85	240905	1
B 7	240767	1	28	227046	1	48	241296	1	67	241295	1	C 88	227284	1
A 8	FIGURE 4		29	236936	4	49	240091	1	68	240091	1	C 89	236378	1
9	241426	1	30	228320	M6x45	C 50	241526	1	69	229973	1	90	228109	1
10	247272	1	31	227045	1	C 51	241527	1	70	229823	1	91	236527	M6x16
12	240151	M8x10	32	235911	M6x12	C 52	236394	1	71	229824	1	92	241534	1
A 13	229842	M10x16	33	236642	2	53	236981	2	72	240618	2	93	241536	4
A 14	236596	1	34	246864	1	54	241685	1	73	240833	3	94	235530	M5x35
15	236529	3	35	235911	M6x12	55	235921	M6x30	C 74	241528	1	95	229208	2
16	235804	M5x30	36	228152	2	56	236558	M6x40	C 75	241529	1	A 96	241155	1
17	236381	M5x10	37	236642	2	57	235912	6	C 76	236394	1	97	240936	1
B 18	247208	1	38	241538	1	58	241684	2	77	228146	2	98	240817	2
19	235806	M5x20	39	246955	1	59	235912	1	78	235804	M5x30	99	229850	2
20	235248	4	40	229819	1	60	235912	1	79	235216	1			

A = high moving - alta rotazione - haute demande - große Nachfrage B = medium moving - media rotazione - moyenne demande - mittelmäßige Nachfrage C = slow moving - bassa rotazione - basse demande - wenige Nachfrage

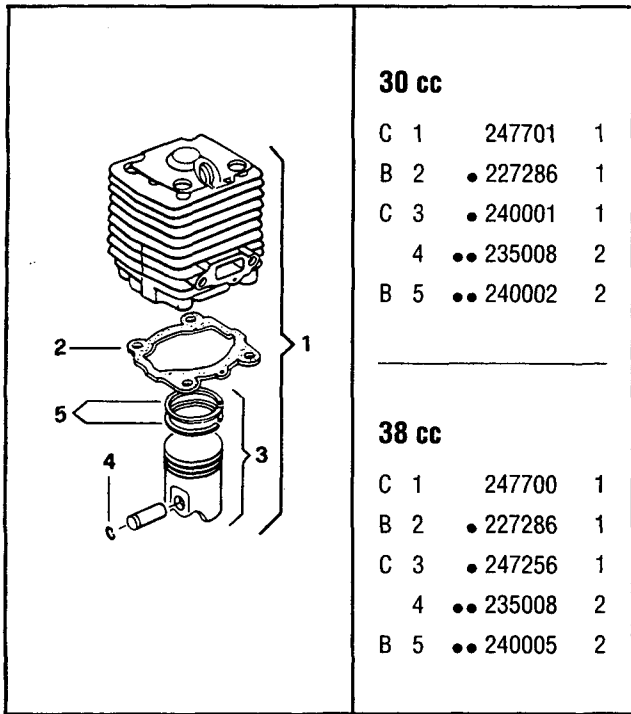


FIGURE 3

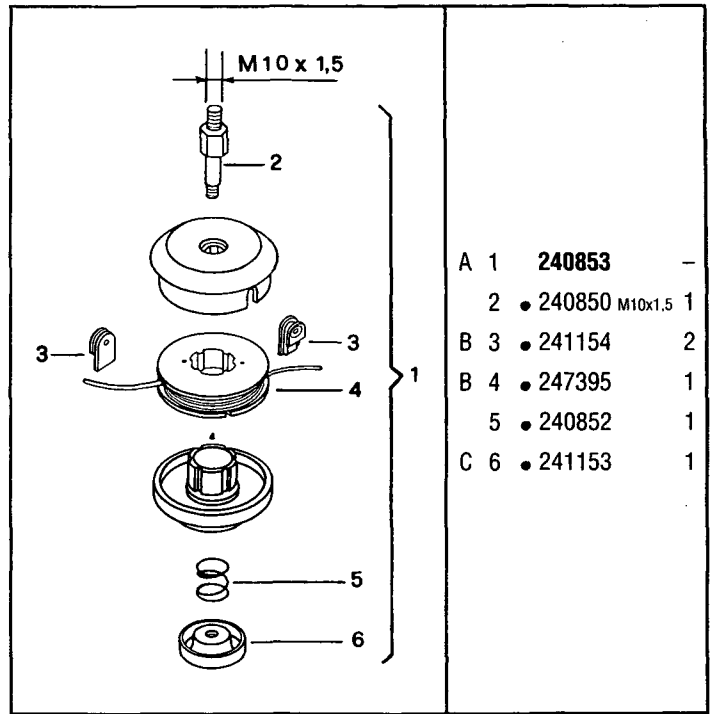


FIGURE 4

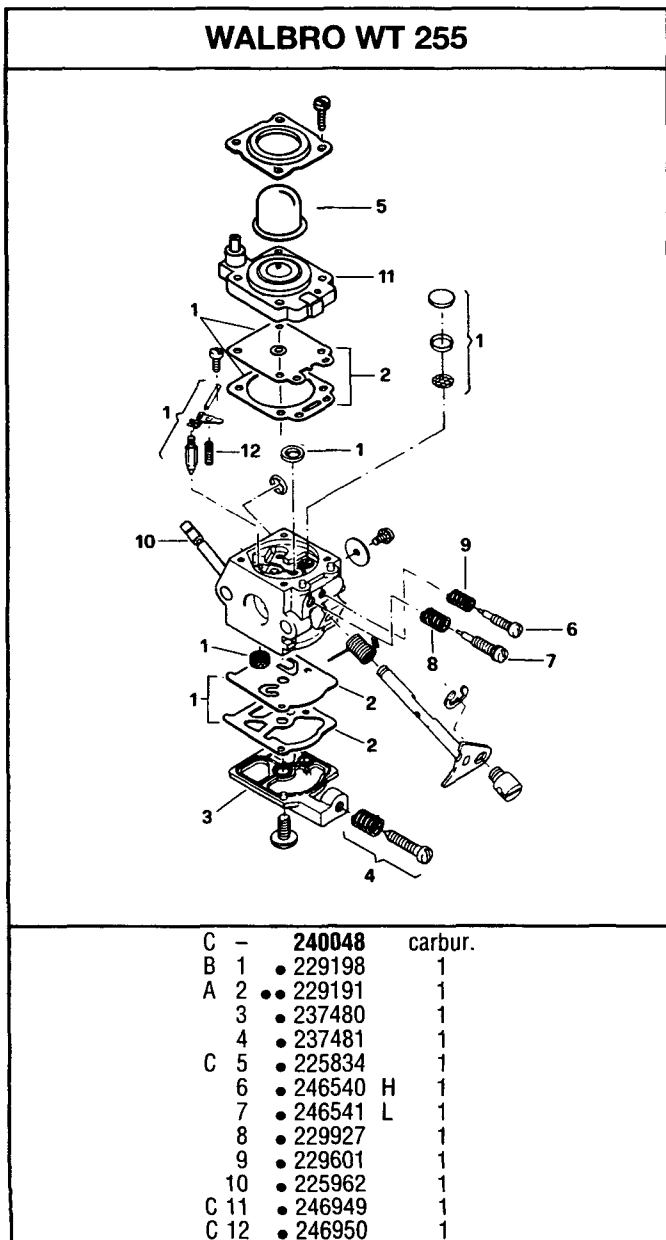


FIGURE 5

A = high moving - alta rotazione - haute demande - große Nachfrage
 B = medium moving - media rotazione - moyenne demande - mittelmäßige Nachfrage
 C = slow moving - bassa rotazione - basse demande - wenige Nachfrage