

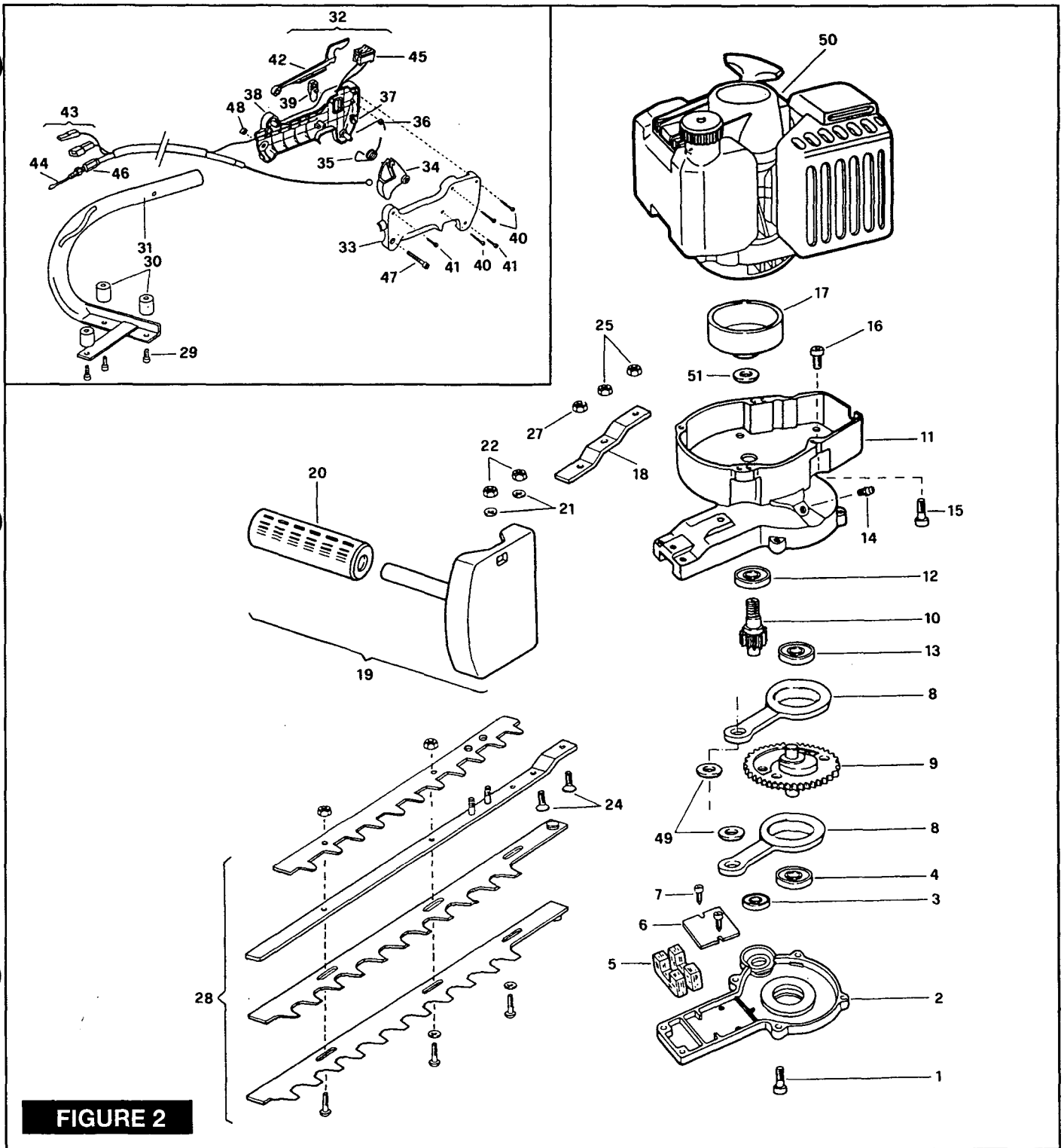
**FIGURE 1**

1	224327	M5x69	2	C 20	323829	1	38	216583	1	57	217320	M6x18	2	C 76	• 216500	1
C 2	223196	1	21	216022	M4x21	3	39	225037	1	C 78	24448-U	1	77	215541	1	
3	• 219023	2	C 22	219590	1	40	228884	1	59	• 323419	2	78	217390	1		
4	• 223520	1	23	• 223331	1	B 41	217554	1	B 60	• 323716	1	79	217382	1		
5	• -	1	24	• 219585	3	42	• 215536	1	61	302151	1	C 80	241105	1		
6	• 219016	1	25	• 218932	1	43	• 215538	2	62	• 302026	1	B 81	• 229132	1		
7	• -	1	26	• 218941	1	A 44	• 223770	2	63	• 302584	1	B 82	• 227139	1		
B 8	219145	1	27	• 216792	1	45	215539	1	C 64	• 323930	1	C 83	• 235675	1		
9	222758	1	B 28	• 300474	1	46	222308	1	C 65	• 301443	1	A 84	• 93720	1		
C 10	FIGURE 4		B 29	• 301252	1	47	219383	1	B 66	• 323611	1	B 85	223508	1		
A 11	224148	1	A 30	• 216093	1	48	216022	M4x21	67	• 111026	2					
C 12	223984	1	31	• 216590	1	C 49	302138	1	68	• 218275	1					
B 13	223986	1	32	• 215874	M4x9,5	1	50	• 223884	1	69	• 213191	4				
C 14	300630-01	1	33	228908	M4x14	1	51	• 215533-01	1	70	• 215545	1				
15	• 301833-01	1	34	235612	2	52	• 235433	1	71	• 216143	1					
16	• 322018	1	35	228957	M4x25	3	53	• 235922	1	C 72	• 102164	1				
17	• 322231	1	36	235431	2	54	213178	M5x8	54	• 213282	1					
18	• 235642	2	37	229103	HC	1	55	215540-01	1	74	• 216027	M5x28	4			
19	• 323419	2		237583	TH	1	A 56	92879	1	C 75	• 83859	1				

A = high moving - alta rotazione - haute demande - große Nachfrage

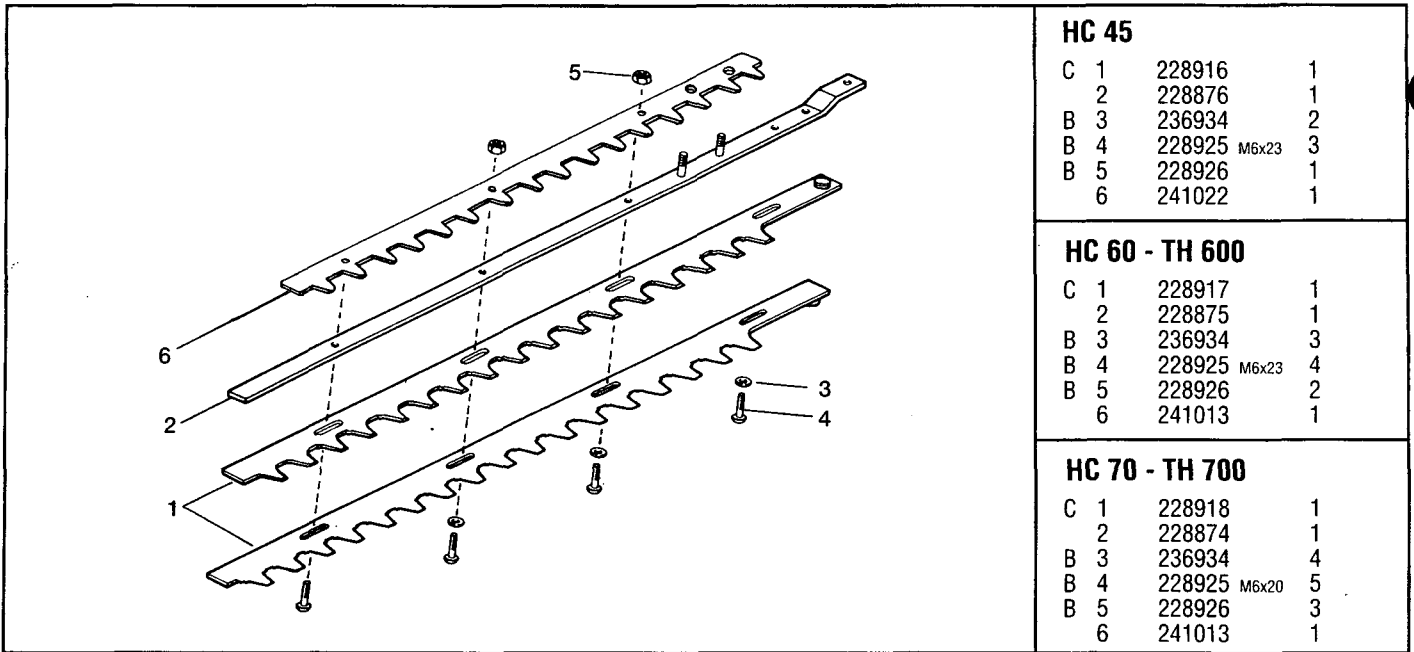
B = medium moving - media rotazione - moyenne demande - mittelmäßige Nachfrage

C = slow moving - bassa rotazione - basse demande - wenige Nachfrage

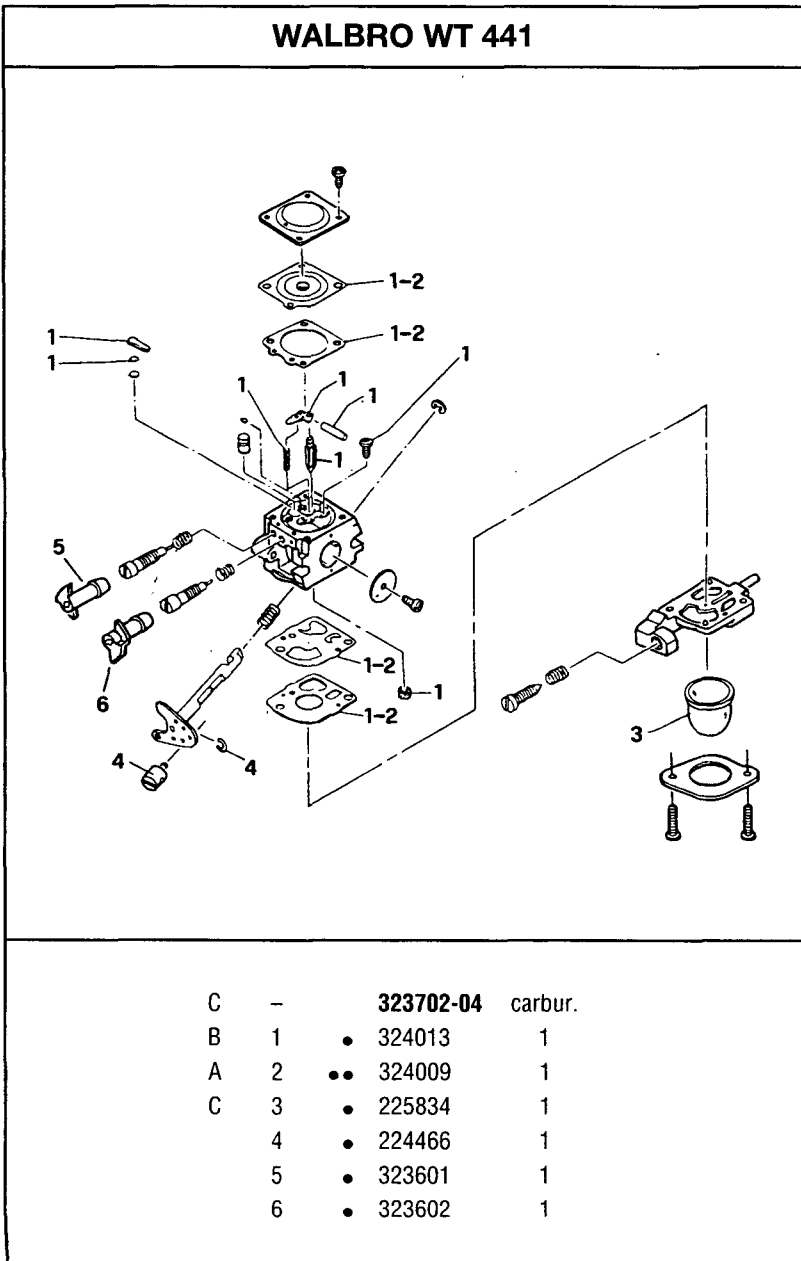


**FIGURE 2**

1	229077	M5x18	6	227853	TH	1	40	● 240833	3
2	229078		1	20	● 235895	1	41	● 240618	2
3	● 235914		1	21	236936	2	42	● 229820	1
4	● 228958		1	22	228926	2	C 43	● 240903	1
C 5	228921		1	24	228924	2	C 44	●● 240900	1
6	228891		1	25	229208	2	C 45	●● 236394	1
7	228945	M3x5	2	27	228926	1	46	●● 229207	1
C 8	241123		2	28	FIGURE 3		47	235804	M5x30
9	228804		1	29	236512	M6x8	48	235216	1
10	228806		1	C 30	235987	M6x8	49	228728	2
11	229079		1	31	228897	1	50	FIGURE 1	
12	● 235897		1	32	240904	1	51	235164	1
13	● 228958		1	33	● 227764	1			
14	228861		1	34	● 229818	1			
15	235801	M4x16	4	35	● 240091	1			
16	236389	M6x10	3	36	● 229973	1			
C 17	301115-03		1	37	● 229823	1			
18	241023		1	38	● 227763	1			
19	229080	HC	1	39	● 229824	1			



**FIGURE 3**



**FIGURE 4**

A = high moving - alta rotazione - haute demande - große Nachfrage  
 B = medium moving - media rotazione - moyenne demande - mittelmäßige Nachfrage  
 C = slow moving - bassa rotazione - basse demande - wenige Nachfrage