

FIGURE 1

1	3.099.0069	2	12	5.013.0017	1
2	3.099.0051	2	13	4.013.0090	1
3	3.006.0023	2	14	4.006.0038	1
4	3.099.0071	3	15	4.008.0041	1
5	3.100.0062	1	18	3.002.0103	2
6	3.100.0005	1	22	4.012.0035	1
7	5.013.0022	1	22	4.012.0036 (GB)	1
8	4.608.0055	1			
9	3.003.0015	1			
10	3.406.0004	1			
11	3.099.0046	1			

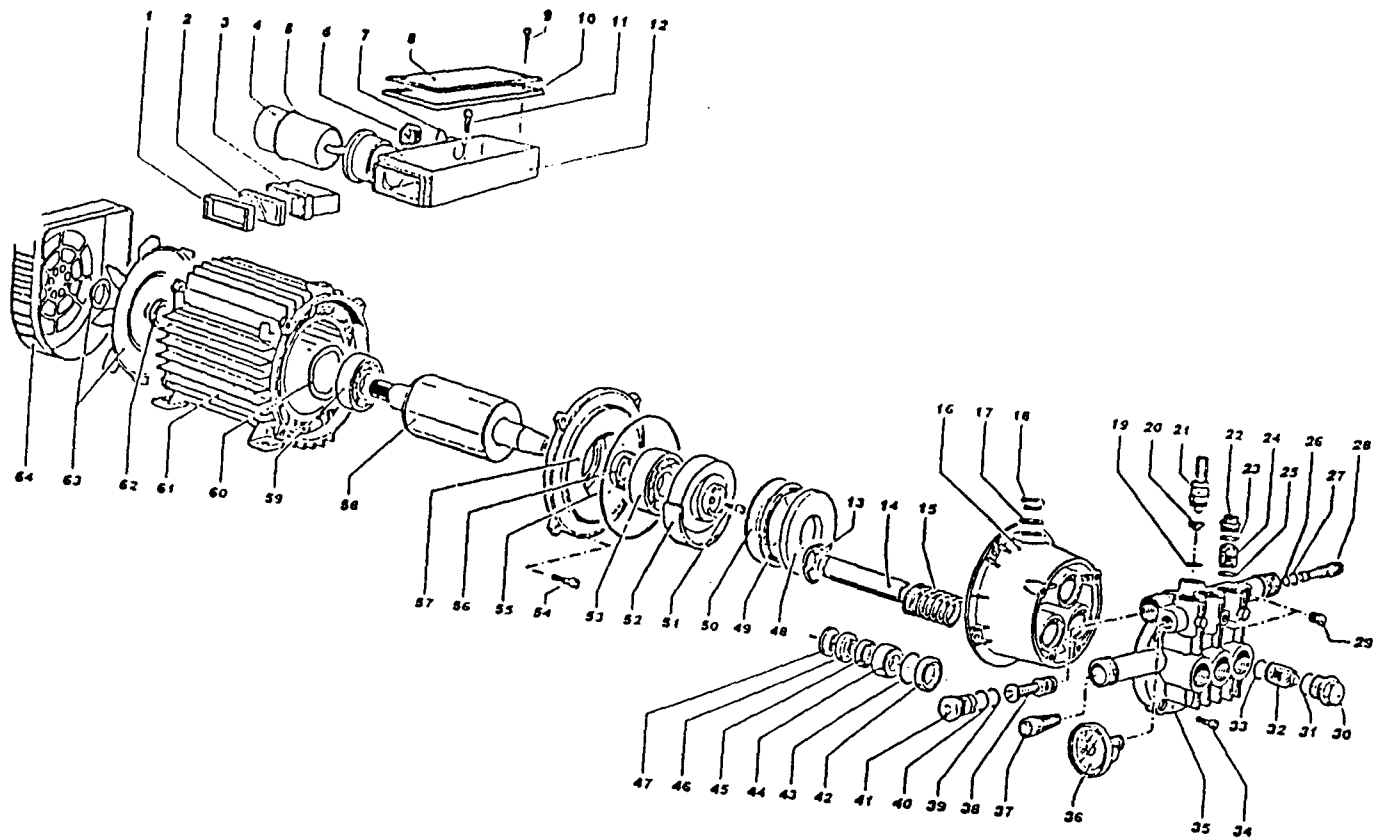


FIGURE 2

1	4.008.0122	1	15	4.007.0011	3	37	4.008.0031	1	51	3.002.0011	1
2	4.008.0121	1	16	4.005.0087	1	38	5.009.0009	1	52	4.005.0005	1
3	3.401.0038	1	18	5.009.0053	1	39	3.200.0026	1	53	3.001.0007	1
4	3.404.0022	1	19	3.200.0016	1	40	3.200.0006	1	54	3.002.0015	4
5	3.200.0037	1	20	4.007.0018	1	41	4.008.0211	1	55	3.200.0002	1
6	3.099.0055	1	21	5.009.0012	1	42	3.201.0003	3	56	3.201.0001	1
7	3.200.0034	1	22-30	4.006.0002	6	43	3.200.0003	3	57	4.005.0014	1
8	4.008.0125	1	23-31	3.200.0005	6	44	4.008.0055	3	58	5.005.0001	1
9	3.002.0117	2	24-32	5.009.0005	6	45	3.201.0003	3	59	3.001.0001	1
	4.008.0137	1	25-33	3.200.0019	6	46	4.008.0058	3	61	5.002.0027	1
11	3.002.0114	1	29	4.006.0023	2	47	3.201.0002	3	61	5.002.0045 (GB)	1
12	4.008.0135	1	34	3.002.0003	8	48	4.007.0001	1	62	3.099.0045	1
13	4.007.0004	3	35	4.005.0088	1	49	3.001.0004	1	63	3.099.0001	1
14	4.007.0140	3	36	5.009.0037	1	50	3.001.0003	1	64	4.008.0030	1