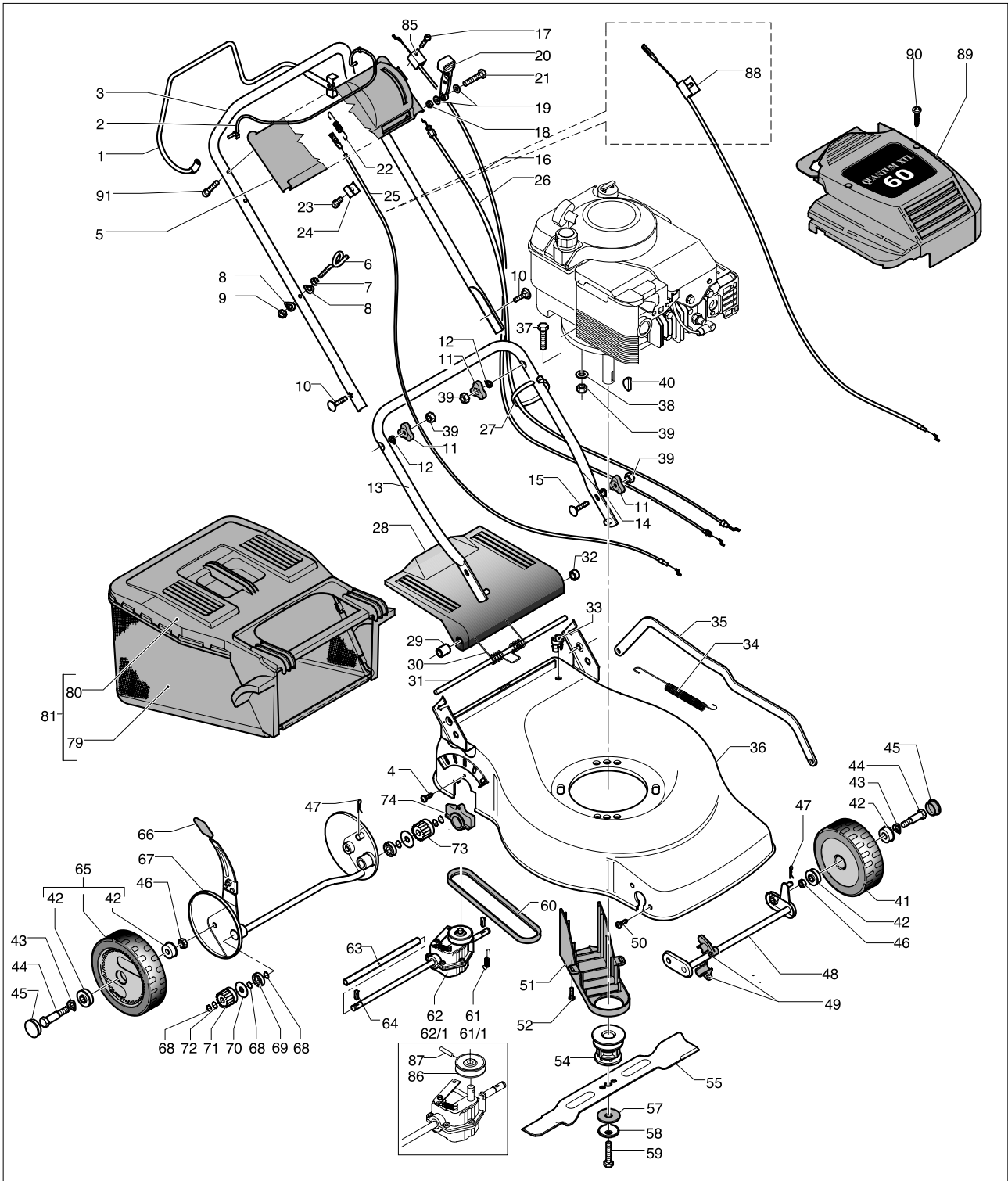


brand	<b>McCULLOCH</b>
-------	------------------

date	2002-01	SHEET 1/2
------	---------	-----------

Model	<b>LM6053SD</b>

Product number	<b>9538783-10 McCulloch</b>



brand	<b>McCULLOCH</b>
-------	------------------

date	2002-01
------	---------

SHEET 2/2
-----------

<b>LM6053SD; LM5553SD</b>
---------------------------

Pos	PN ELX	PN MEP	Q.ty	Note	Pos	PN ELX	PN MEP	Q.ty	Note
1	531 20 56-16	10 1358 83	1		40	531 20 49-07	10 1009 00	1	DIN 6888 4x6,5
2	531 20 56-18	10 1358 93	1		41	531 21 05-36	09 1200 81	2	Ø 170
3	531 20 55-89	10 1356 63	1		42	531 20 52-14	10 1219 00	8	
4	531 20 82-16	20 1357 20	5	TCTC 2F Ø5x16	43	531 20 66-44	10 2751 00	4	DIN 137B 13x0,8
5	531 20 56-07	10 1357 70	1	MP653SL	44	531 20 50-42	10 1200 90	4	
6	531 20 51-69	10 1214 70	1		45	531 21 05-38	10 1148 01	4	
7	531 20 71-65	10 5012 00	1	M6	46	531 20 79-78	20 1017 00	4	M10
8	531 20 49-61	10 1159 00	2	Ø 6,5	47	531 20 66-53	10 2814 00	2	
9	531 20 84-91	20 2818 00	1	M6 NYLON	48	531 20 55-83	10 1356 50	1	
10	531 20 70-89	10 4024 01	2	TTSQ M8x50	49	531 20 50-57	10 1204 73	2	
11	531 20 49-23	10 1143 03	4		50	531 20 88-44	20 7349 00	4	TCTC Ø 4,2x16 FIX
12	531 20 70-90	10 4024 02	2	Ø 8,5	51	531 20 61-75	10 1550 83	1	
13	531 20 57-11	10 1400 53	1		52	531 20 78-56	10 8318 00	3	TRILOBATA Ø 5x10
14	531 20 49-22	10 1142 00	2	Ø 8,5	54	531 20 61-69	10 1550 40	1	H.55
15	531 20 49-21	10 1141 00	2	TTSQ M8x25	55	531 20 76-22	10 7001 00	1	cm.53
16	531 20 51-91	10 1216 10	1	B & S mm.1097-148	57	531 20 72-43	10 5317 00	1	
16	531 20 58-13	10 1409 50	1	HONDA mm.1130-152	58	531 20 72-37	10 5309 00	1	
17	531 20 82-17	20 1357 30	1	TCTC 2F Ø 5x25	59	531 20 80-08	20 1205 80	1	TE Ø 3/8"UNFx37
18	531 20 84-92	20 2821 00	1	M5 NYLON	60	531 20 61-76	10 1551 00	1	Z 29 - 1/2
19	531 20 66-66	10 2847 00	2	Ø 5/15/1,5	61	531 20 52-16	10 1219 20	1	mod. PLASTIC
20	531 20 51-39	10 1212 63	1		62	531 20 47-55	09 7674 00	1	
21	531 20 78-36	10 8300 00	1	TE M5x25	61/1	531 20 61-82	10 1552 10	1	mod. ALUMINIUM
22	531 20 52-15	10 1219 10	1	RID.PLASTIC	62/1	531 20 47-58	09 7678 00	1	
22	531 20 55-96	10 1357 10	1	RID.ALUMINIUM	63	531 20 76-97	10 7665 03	1	mm.275
23	531 20 79-37	10 8780 00	3	TCTC Ø 3,9x16	64	531 20 51-08	10 1211 60	2	Tipò-S-5x5x19
24	531 20 79-23	10 8761 03	1		65	531 21 05-37	09 1352 91	2	Ø 210
25	531 20 60-00	10 1463 40	1	mm.1090/88	66	531 20 7986	20 1072 03	1	
26	531 20 77-54	10 8004 00	1	B & S mm.1380	67	531 20 6178	10 1551 50	1	
26	531 20 60-33	10 1467 30	1	HONDA mm.1100	68	531 20 87-72	20 6558 00	6	Ø 12E
27	531 20 55-81	10 1356 00	2		69	531 20 87-78	20 6576 00	2	6001/2RS Ø 12/28/8
28	531 20 54-85	10 1350 71	1		70	531 20 78-47	10 8312 00	2	Ø 12/34/0,7
29	531 20 57-33	10 1402 23	1	H.15	71	531 20 50-45	10 1201 60	1	L/H
30	531 20 61-80	10 1551 90	1		72	531 20 88-59	20 7613 00	2	Ø 12/17/0,3
31	531 20 57-31	10 1401 90	1		73	531 20 50-46	10 1201 70	1	R/H
32	531 20 57-32	10 1402 13	1	H.5	74	531 20 59-44	10 1460 93	2	
33	531 20 55-57	10 1354 13	1		79	531 20 82-59	20 1403 73	1	
34	531 20 61-73	10 1550 73	1		80	531 20 57-63	10 1403 93	1	
35	531 20 61-71	10 1550 63	1		81	531 20 45-22	09 1404 13	1	
36	531 20 61-64	10 1550 01	1		85	531 20 80-43	20 1219 83	2	
37	531 20 51-96	10 1217 00	2	B&S TE M8x35	86	531 20 88-99	20 7682 03	1	
37	531 20 66-81	10 2910 00	1	B&S TE M8x60	87	531 20 77-03	10 7684 00	1	Ø 5/30
37	531 20 70-44	10 3908 00	3	HONDA TE M8 X40	88	531 20 65-10	10 1725 70	1	mm.1085/99
38	531 20 79-81	20 1062 00	6	Ø 8E	89	531 20 58-18	10 1409 70	1	B&S
39	531 20 79-82	20 1063 00	7	M8	90	531 20 58-23	10 1409 83	2	TCTC-2FØ 4x30
					91	531 20 88-44	20 7349 00	4	