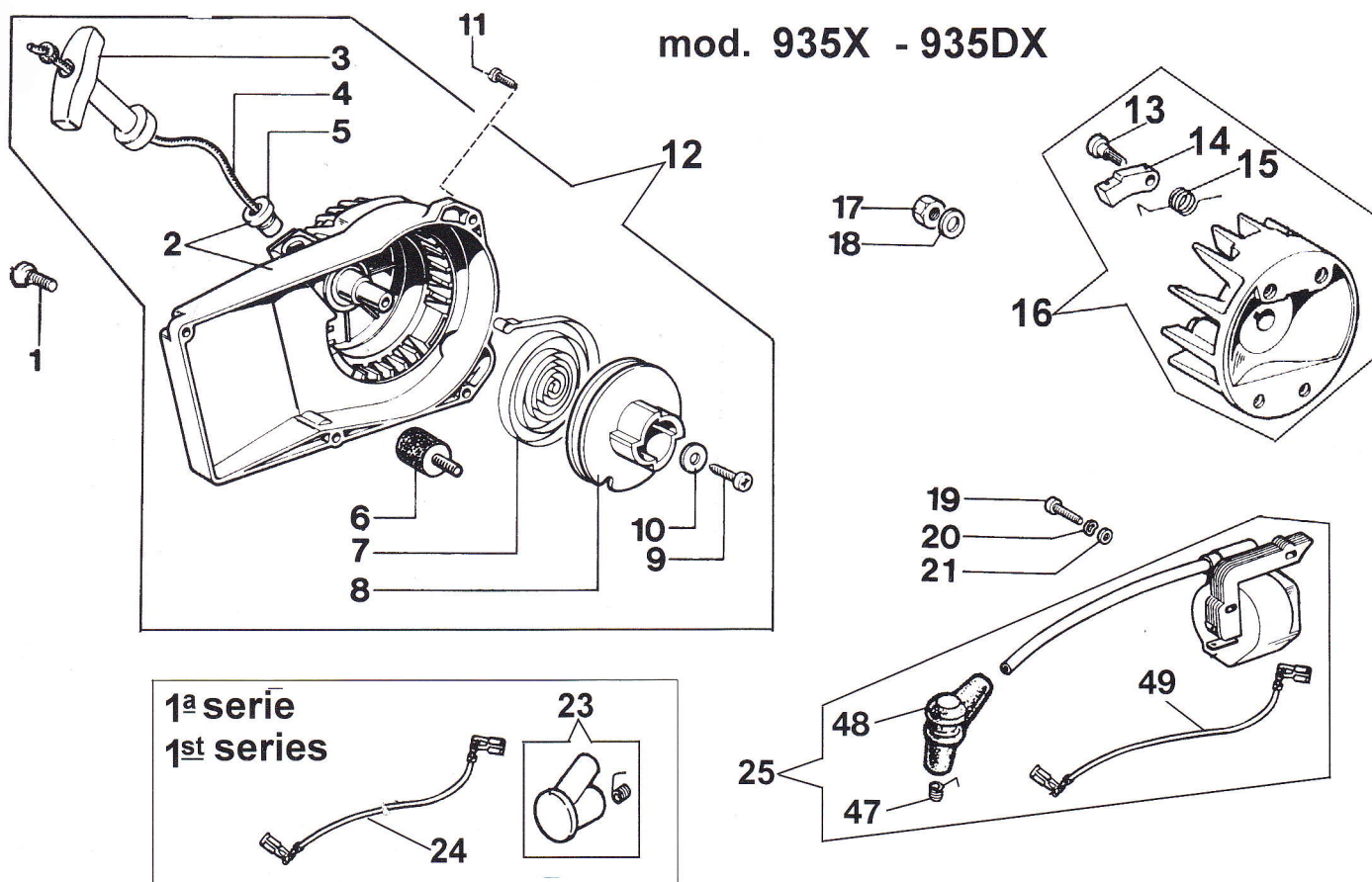
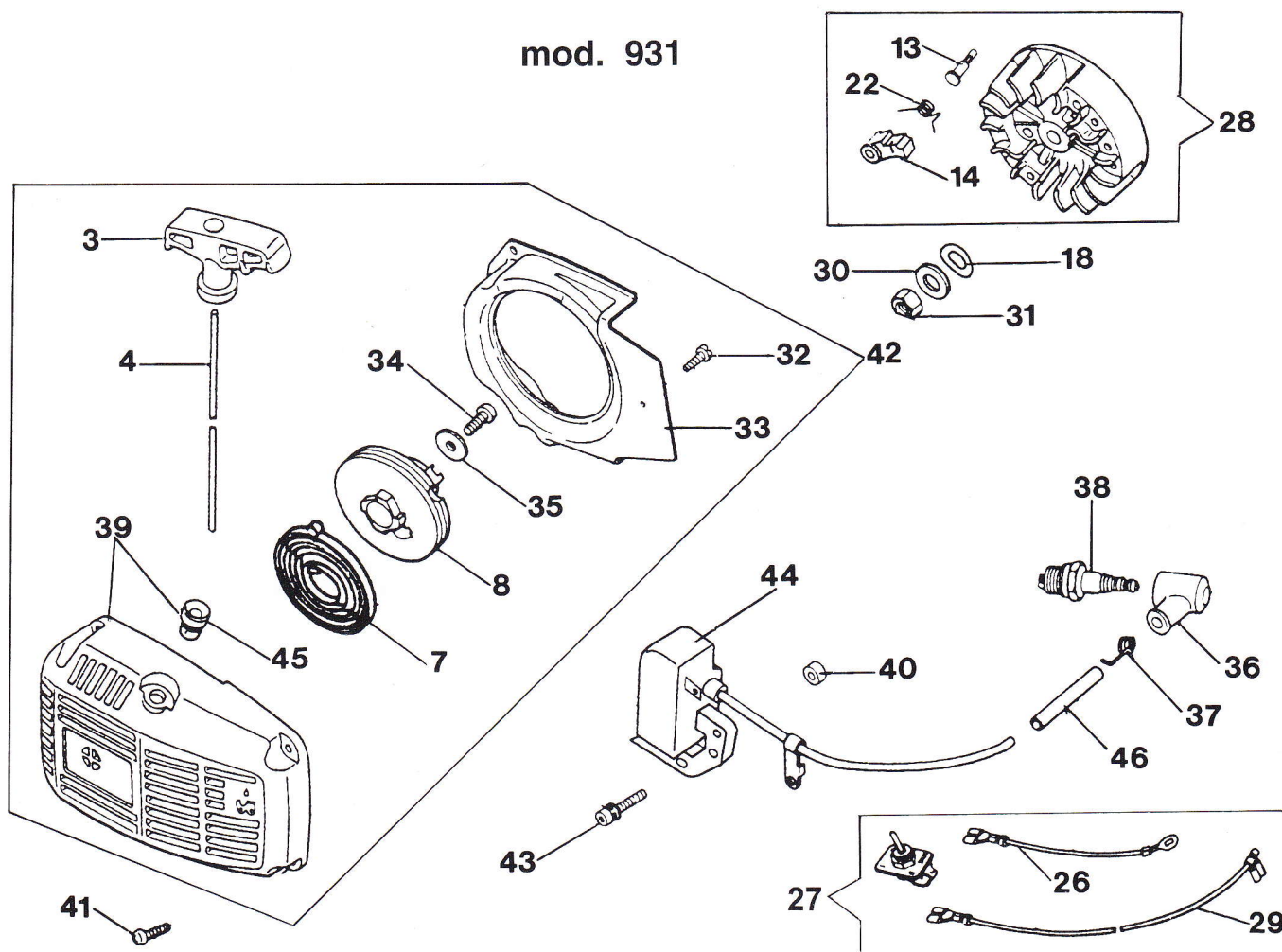


mod. 935X - 935DX

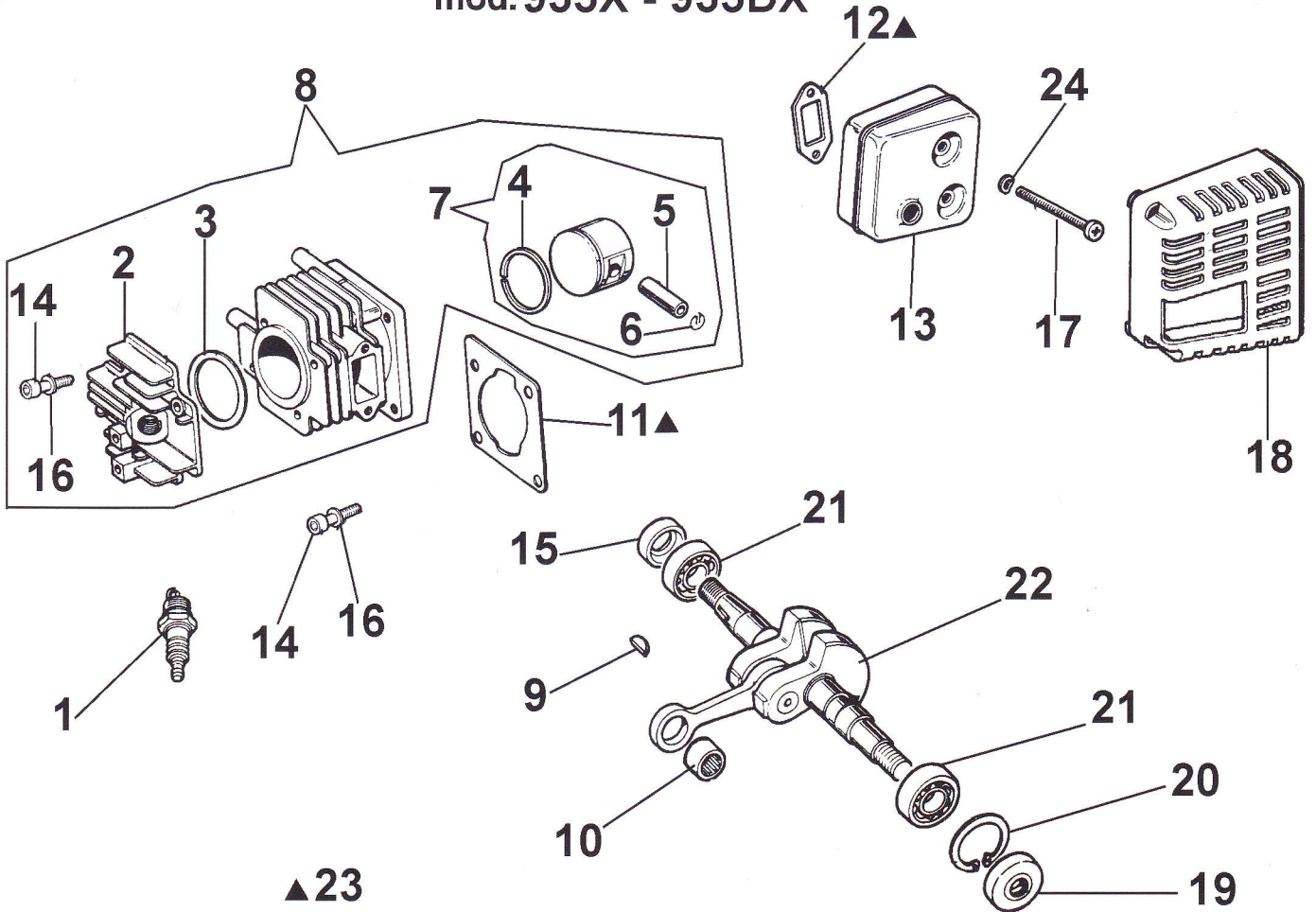


mod. 931

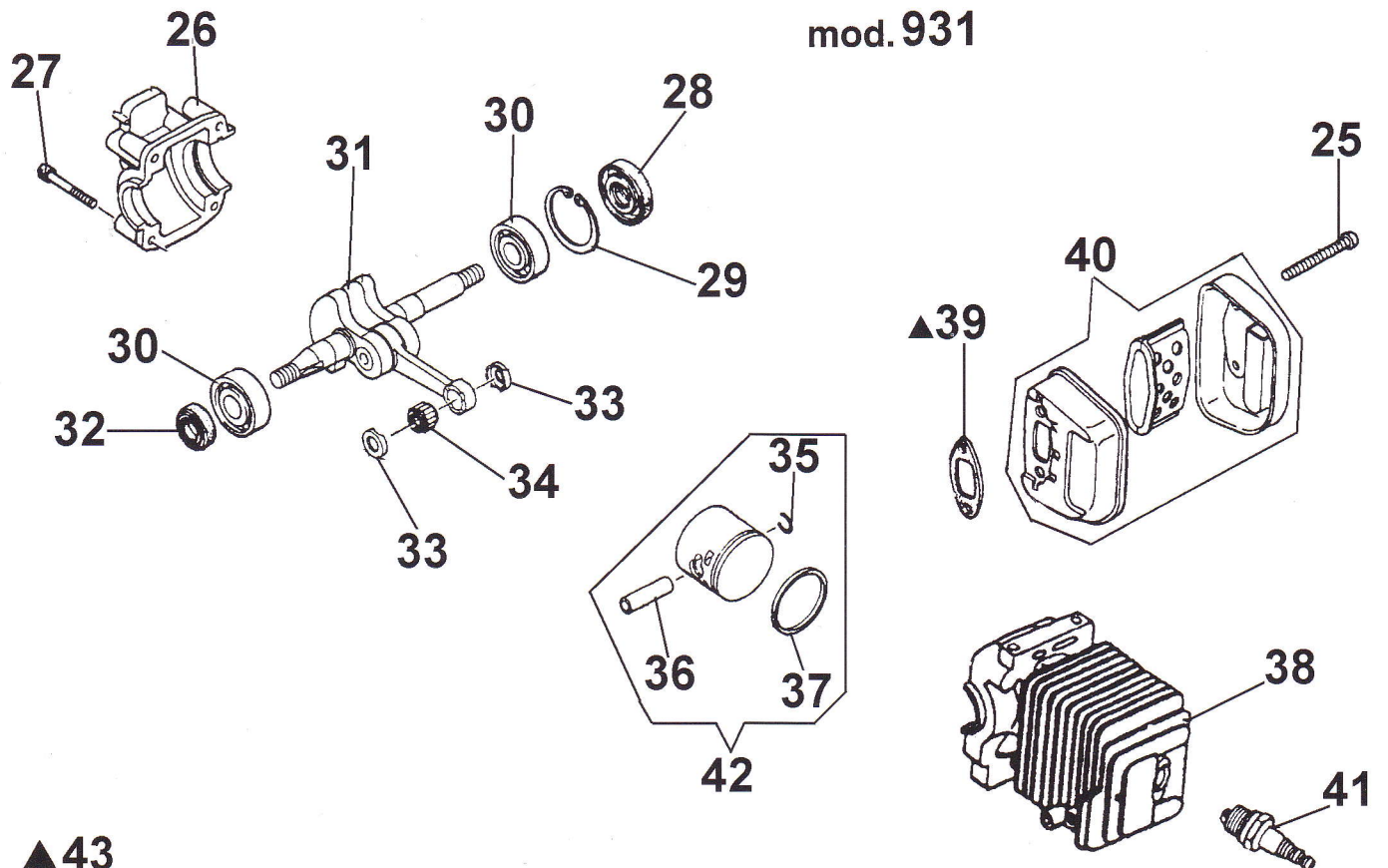


REF.	PART. NO.	SOSTITUITO DA REMPLECE PAR REPLACED BY	DESCRIZIONE ITALIANO	DESCRIPTION ENGLISH	DESCRIPTION FRANÇAIS	DESCRIPCION ESPAÑOL	Bollettino - Bulletin		
							Gr.	N°	Data-Date
1	0930.00140		VITE .....	SCREW .....	VIS .....	TORNILLO .....			
2	0935.00494		CONV. ARANCIO .....	STARTER CASE OR. ....	CARTER ORANGE .....	CARTER ANAR. ....			
	0930.00136		CONV. ROSSO .....	STARTER CASE RED. .	CARTER ROUGE .....	CARTER ROJO .....			
	0930.00109		CONV. GIALLO .....	STARTER CASE YELLOW	CARTER JAUNE .....	CARTER AMARILLO .....			
3	0935.00397		IMPUGNATURA .....	HANDLE .....	POIGNEE .....	EMPUNADURA .....			
4	4098073		CORDA .....	ROPE .....	CORDE .....	CORDA .....			
5	0727.00089		BOCCOLA .....	BUSHING .....	BAGUE .....	CASQUILLO .....			
6	0433.00092		ANTIVIBRANTE .....	SHOCK ABSORBER ....	AMORTISSEUR .....	ANTIVIBRADOR .....			
7	0040.00132		MOLLA .....	SPRING .....	RESSORT .....	RESORTE .....			
8	0940.00033A		PULEGGIA .....	PULLEY .....	POULIE .....	POLEA .....			
9	0112.00018		VITE .....	SCREW .....	VIS .....	TORNILLO .....			
10	3918005		RONDELLA .....	WASHER .....	RONDELLE .....	ARANDELA .....			
11	3960040		VITE .....	SCREW .....	VIS .....	TORNILLO .....			
12	0935.00425		AVVIAM. COMPL. ARANCIO	STARTER ASSY OR. ....	DEMARRAGE COMPL. OR. .	ARRANQUE COMPL. ANAR.			
	0935.00490		AVVIAM. COMPL. ROSSO ...	STARTER ASSY RED .....	DEMARRAGE COMPL. ROUGE	ARRANQUE COMPL. ROJO ..			
	0935.00522		AVVIAM. COMPL. GIALLO ....	STARTER ASSY YELLOW .....	DEMARRAGE COMPL. JAUNE	ARRANQUE COMPL. AMARILLO			
13	0040.00436		PERNO .....	PAWL PIN .....	BOULON .....	PERNO .....			
14	0040.00140		ARPIONCINO .....	PAWL .....	CLIQUET .....	UNA .....			
15	0040.00139		MOLLA .....	SPRING .....	RESSORT .....	RESORTE .....			
16	0930.00459	0941.00073	VOLANO .....	FLYWHEEL .....	VOLANT .....	VOLANTE .....			
17	3912009		DADO .....	NUT .....	ECROU .....	TUERCA .....			
18	0050.00361		RONDELLA .....	WASHER .....	RONDELLE .....	ARANDELA .....			
19	0040.00442		VITE .....	SCREW .....	VIS .....	TORNILLO .....			
20	0060.00315		RONDELLA .....	WASHER .....	RONDELLE .....	ARANDELA .....			
21	0060.00152		RONDELLA .....	WASHER .....	RONDELLE .....	ARANDELA .....			
22	50030112		MOLLA .....	SPRING .....	RESSORT .....	RESORTE .....			
23	4098064		PIPETTA + MOLLA .....	CAP AND SPRING .....	CAPUCHON + RESSORT	CUBRE BUJIA Y RESORTE	4	55	12-98
24	0935.00291		CAVETTO .....	CABLE .....	CABLE .....	CABLE .....			
25	0935.00358	0935.00633	BOBINA .....	COIL .....	BOBINE .....	BOBINA .....	4	55	12-98
26	50030155R		CAVETTO .....	CABLE .....	CABLE .....	CABLE .....			
27	50030151R		KIT INTERRRUTTORE	SWITCH COMPL. ....	INTERRUPTEUR COMPL	INTERRUPTOR COMPL. ..			
28	50030143		VOLANO .....	FLYWHEEL .....	VOLANT .....	VOLANTE .....			
29	50030156R		CAVETTO .....	CABLE .....	CABLE .....	CABLE .....			
30	3833080		RONDELLA .....	WASHER .....	RONDELLE .....	ARANDELA .....			
31	0040.00142		DADO .....	NUT .....	ECROU .....	TUERCA .....			
32	50030087R		VITE .....	SCREW .....	VIS .....	TORNILLO .....			
33	50030161		FLANGIA .....	FLANGE .....	FLASQUE .....	PLACA .....			
34	0946.00041		VITE .....	SCREW .....	VIS .....	TORNILLO .....			
35	0945.00034		RONDELLA .....	WASHER .....	RONDELLE .....	ARANDELA .....			
36	50030148R		PIPETTA .....	CAP .....	CAPUCHON .....	CUBRE BUJIA .....			
37	50030149R		MOLLA .....	SPRING .....	RESSORT .....	RESORTE .....			
38	50030147R		CANDELA .....	SPARK PLUG .....	BOUGIE .....	BUJIA .....			
39	50030158R		CONVOGLIATORE .....	STARTER CASE .....	CARTER .....	CARTER .....			
40	50030145R		DISTANZIALE .....	SPACER .....	ENTRETOISE .....	GRUESO .....			
41	50030064R		VITE .....	SCREW .....	VIS .....	TORNILLO .....			
42	50030157R		AVVIAM. COMPL. ....	STARTER ASSY .....	DEMARRAGE COMPL.	ARRANQUE COMPL. ...			
43	50030146R		VITE .....	SCREW .....	VIS .....	TORNILLO .....			
44	50030142R		BOBINA .....	COIL .....	BOBINE .....	BOBINA .....			
45	50030160R		BOCCOLA .....	BUSHING .....	BAGUE .....	CASQUILLO .....			
46	50030150R		GUAINA .....	SHEATING .....	GAINÉ .....	VAINA .....			
47	0946.00169		MOLLA .....	SPRING .....	RESSORT .....	RESORTE .....			
48	0946.00097		PIPETTA .....	CAP .....	CAPUCHON .....	CUBRE BUJIA .....			
49	0935.00634		CAVETTO .....	CABLE .....	CABLE .....	CABLE .....			

mod. 935X - 935DX



mod. 931





SERVICE

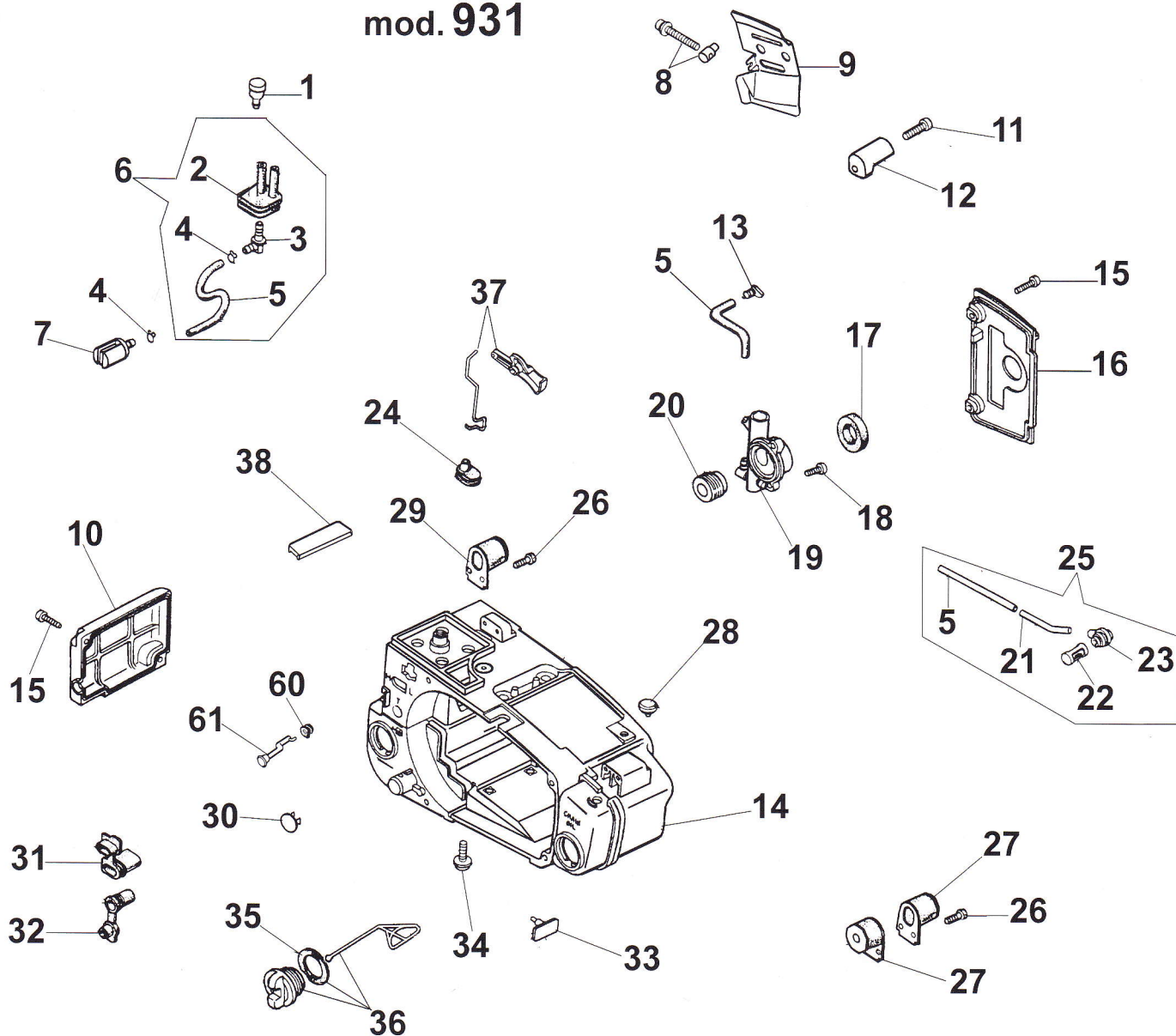
**MOTORE / ENGINE**  
**MOTEUR / MOTOR**
**1** **B1**

mod. 931 - 935X - 935DX

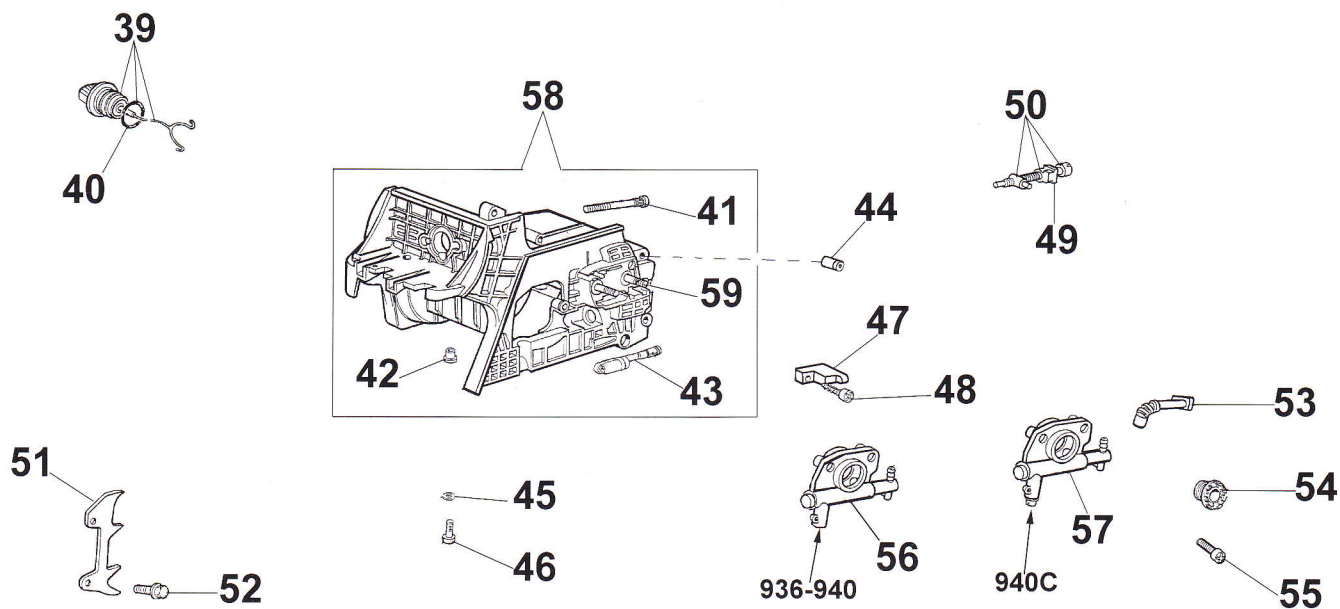
REF.	PART. NO.	SOSTITUITO DA REEMPLACÉ PAR REPLACED BY	DESCRIZIONE ITALIANO	DESCRIPTION ENGLISH	DESCRIPTION FRANÇAIS	DESCRIPCION ESPAÑOL	Bollettino - Bulletin		
							Gr.	N°	Data-Date
1	0050.00019		CANDELA .....	SPARK PLUG .....	BOUGIE .....	BUJIA .....			
2	0930.00073B		TESTA CILINDRO .....	CYLINDER HEAD .....	TETE CYLINDRE .....	CULATA DEL CILINDRO			
3	0935.00002		GUARNIZIONE .....	GASKET .....	JOINT .....	JUNTA .....			
4	0033.00015		SEGMENTO .....	PISTON RING .....	SEGMENT .....	ARO PISTON .....			
5	0033.00951		SPINOTTO .....	PISTON PIN .....	AXE .....	PERNO .....			
6	0930.00167		ANELLO .....	SNAP RING .....	CIRCLIPS .....	ANILLO .....			
7	0935.00032		PISTONE COMPL. ....	COMPL. PISTON .....	PISTON COMPL. ....	PISTON COMPL. ....			
8	0935.00090		CILINDRO COMPL. ....	CYLINDER ASSY .....	CYLINDRE COMPL. ....	CILINDRO COMPL. ....			
9	4098232		LINGUETTA .....	KEY .....	CLAVETTE .....	CHAVETA .....			
10	3037009		CUSCINETTO .....	BEARING .....	ROULEMENT .....	COJINETE .....			
11	0930.00088		GUARNIZIONE .....	GASKET .....	JOINT .....	JUNTA .....			
12	0930.00030		GUARNIZIONE .....	GASKET .....	JOINT .....	JUNTA .....			
13	0930.00289		MARMITTA .....	MUFFLER .....	POT D'ECHAPPMENT .	ESCAPE .....			
14	0935.00332		VITE .....	SCREW .....	VIS .....	TORNILLO .....			
15	0940.00099		ANELLO DI TENUTA ...	SEALING RING .....	BAGUE .....	RETEN .....			
16	0060.00103		RONDELLA .....	WASHER .....	RONDELLE .....	ARANDELA .....			
17	0930.00147		VITE .....	SCREW .....	VIS .....	TORNILLO .....			
18	0930.00549		COPRIMARMITTA .....	MUFFLER COVER .....	COUVERCLE .....	TAPA .....			
19	0930.00093		ANELLO DI TENUTA ...	SEALING RING .....	BAGUE .....	RETEN .....			
20	3025021		ANELLO .....	SNAP RING .....	CIRCLIPS .....	ANILLO .....			
21	0940.00006		CUSCINETTO .....	BEARING .....	ROULEMENT .....	COJINETE .....			
22	0935.00132		ALBERO MOTORE .....	SHAFT .....	VILEBREQUIN .....	CINGUENAL .....			
23	0930.00232		KIT GUARNIZIONI .....	GASKET SET .....	KIT JOINT .....	JUEGO DE JUNTAS .....			
24	3833073		RONDELLA .....	WASHER .....	RONDELLE .....	ARANDELA .....			
25	50030021R		VITE .....	SCREW .....	VIS .....	TORNILLO .....			
26	50030003R		BASAMENTO .....	CRANKCASE .....	SOUBASSEMENT .....	BASAMENTO .....			
27	50030004R		VITE .....	SCREW .....	VIS .....	TORNILLO .....			
28	50030013R		ANELLO DI TENUTA ...	SEALING RING .....	BAGUE .....	RETEN .....			
29	50030014R		ANELLO SEEGER .....	SNAP RING .....	CIRCLIPS .....	ANILLO .....			
30	50030012R		CUSCINETTO .....	BEARING .....	ROULEMENT .....	COJINETE .....			
31	50030011R		ALBERO MOTORE .....	SHAFT .....	VILEBREQUIN .....	CINGUENAL .....			
32	50030015R		ANELLO DI TENUTA ...	SEALING RING .....	BAGUE .....	RETEN .....			
33	50030010R		DISTANZIALE .....	SPACER .....	ENTRETOISE .....	GRUESO .....			
34	50030009R		CUSCINETTO .....	BEARING .....	ROULEMENT .....	COJINETE .....			
35	50030008R		ANELLO .....	SNAP RING .....	CIRCLIPS .....	ANILLO .....			
36	50030007R		SPINOTTO .....	PISTON PIN .....	AXE .....	PERNO .....			
37	50030006R		SEGMENTO .....	PISTON RING .....	SEGMENT .....	ARO PISTON .....			
38	50030002R		CILINDRO .....	CYLINDRE .....	CYLINDRE .....	CILINDRO .....			
39	50030020		GUARNIZIONE .....	GASKET .....	JOINT .....	JUNTA .....			
40	50030016R		MARMITTA .....	MUFFLER .....	POT D'ECHAPPMENT .	ESCAPE .....			
41	50030147R		CANDELA .....	SPARK PLUG .....	BOUGIE .....	BUJIA .....			
42	50032010		PISTONE COMPL. ....	COMPL. PISTON .....	PISTON COMPL. ....	PISTON COMPL. ....			
43	50032008		SERIE GUARNIZIONI ..	GASKET SET .....	JEU DE JOINTS .....	JUEGO DE JUNTAS .....			

mod. 931 - 936 - 940 - 940C

mod. 931



mod. 936 - 940 - 940C





# BASAMENTO / CRANKCASE CARTER MOTEUR / CARTER MOTOR

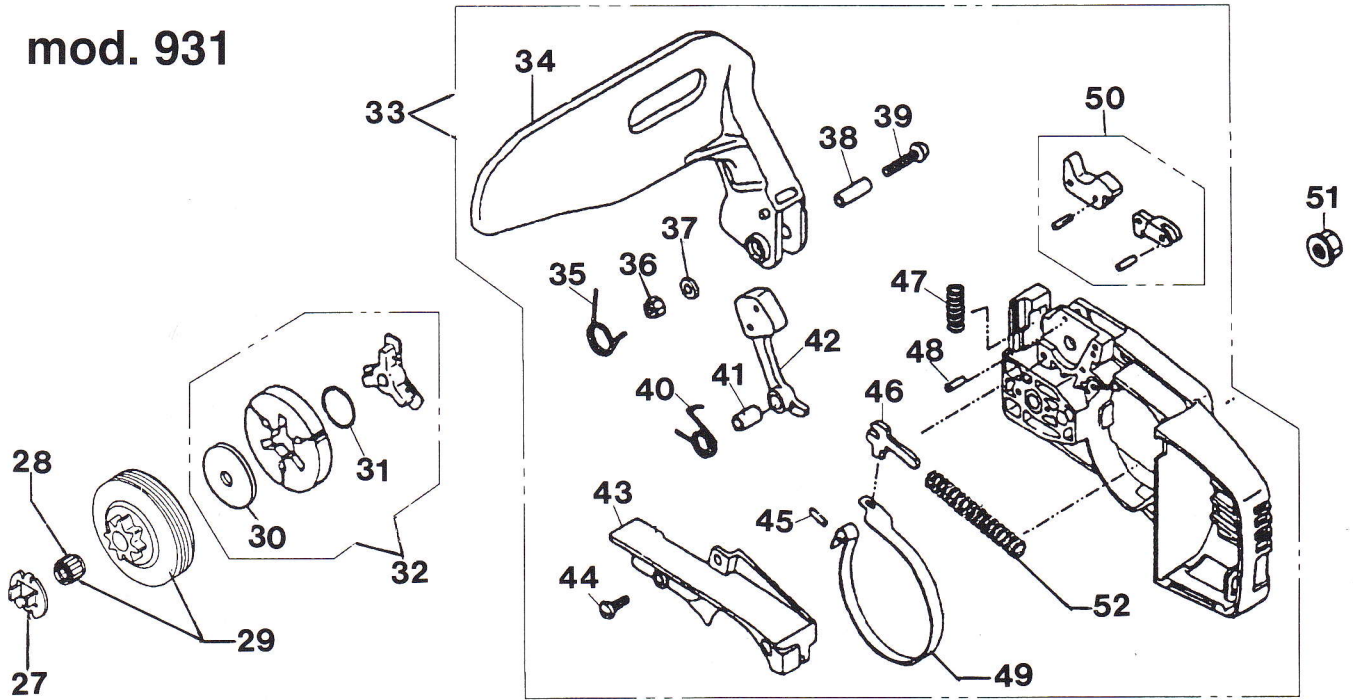
**1 C1**

SERVICE

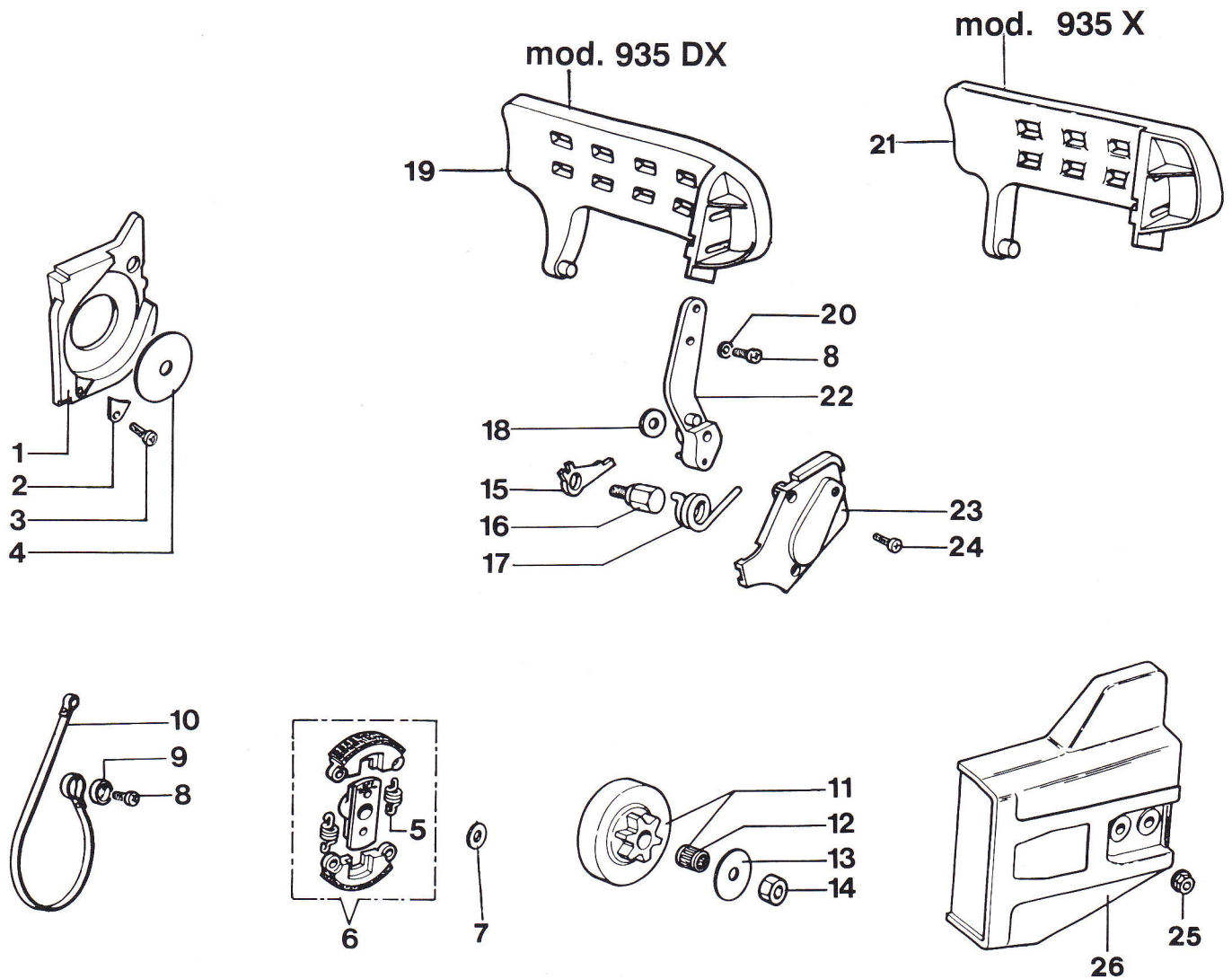
mod. 931 - 936 - 940 - 940C

REF.	PART. NO.	SOSTITUITO DA REMPLECE PAR REPLACED BY	DESCRIZIONE ITALIANO	DESCRIPTION ENGLISH	DESCRIPTION FRANÇAIS	DESCRIPCION ESPAÑOL	Bollettino - Bulletin		
							Gr.	N°	Data-Date
1	50030040R		SFIATO .....	BREATHER .....	SOUPAPE .....	VALVULA .....			
2	50030039R		PASSATUBO .....	GROMMET .....	PASSE-TUYAU .....	PASATUBO .....			
3	50030038R		RACCORDO .....	ELBOW CONNECT. ....	RACCORD .....	CODO .....			
4	50030037R		FASCETTA .....	CLIP .....	CIRCLIPS .....	ABRAZADERA .....			
5	50030035R		TUBO .....	FUEL PIPE .....	TUYAU .....	TUBO .....			
6	50030236R		RACCORDO COMPL. .	COMPL. CONNECT. ....	RACCORD COMPL. ....	EMPACHE COMPL. ....			
7	50030036R		FILTRO .....	FUEL FILTER .....	FILTRE .....	FILTRO .....			
8	50032011		VITE TENDICATENA ...	ADJUST SCREW .....	VIS TENSION .....	TORNILLO TENSOR ...			
9	50030125		LAMIERINO .....	PLATE .....	PLAQUETTE .....	LAMINA .....			
10	50030063R		COPERCHIO .....	COVER .....	COUVERCLE .....	TAPA .....			
11	50030071R		VITE .....	SCREW .....	VIS .....	TORNILLO .....			
12	50030127R		PROTEZ. CATENA .....	CATCHER .....	ARRET DE CHANE .....	PROTECCION .....			
13	50030052R		ATTACCO TUBO .....	ATTACHEMENT .....	ARRET TUYAU .....	RETEN TUBO .....			
14	50030024		BASAMENTO .....	ENGINE CASE .....	CARTER MOTEUR .....	CARCASA MOTOR .....			
15	50030064R		VITE .....	SCREW .....	VIS .....	TORNILLO .....			
16	50030140R		COPERCHIO .....	COVER .....	COUVERCLE .....	TAPA .....			
17	50030139		ANELLO DI TENUTA ...	SEALING RING .....	BAGUE .....	RETEN .....			
18	50030137R		VITE .....	SCREW .....	VIS .....	TORNILLO .....			
19	50030129		POMPA OLIO .....	OIL PUMP .....	POMPE DE OUILE .....	BOMBA DE ACEITE .....			
20	50030136R		VITE SENZA FINE .....	WORM GEAR .....	VIS S.F. ....	TORNILLO .....			
21	50030047R		TUBO .....	FUEL PIPE .....	TUYAU .....	TUBO .....			
22	50030048R		FILTRO OLIO .....	OL FILTER .....	FILTRE HUILE .....	FILTRO ACETTE .....			
23	50030046R		RACCORDO .....	ELBOW CONNECT. ....	RACCORD .....	CODO .....			
24	50030173R		PASSACAVO .....	GROMMET .....	PASSE-CABLE .....	PASACABLE .....			
25	50030044R		FILTRO OLIO COMPL.	COMPL. OIL FILTER ....	FILTRE COMPL. ....	FILTRO COMPL. ....			
26	50030087R		VITE .....	SCREW .....	VIS .....	TORNILLO .....			
27	50030229R		ANTIVIBRANTE .....	SHOCK ABSORBER .....	AMORTISSEUR .....	ANTIVIBRADOR .....			
28	50030053R		VALVOLA .....	TANK BREATHER .....	SOUPAPE .....	VALVULA .....			
29	50030085R		ANTIVIBRANTE .....	SHOCK ABSORBER .....	AMORTISSEUR .....	ANTIVIBRADOR .....			
30	50030178R		TAPPO .....	CAP .....	CHAPUCHON .....	TAPON .....			
31	50030175R		GUIDA VITI .....	SCREW GUIDE .....	GUIDE VIS .....	GUIDA TORNILLO .....			
32	50030174R		GUIDA VITI .....	SCREW GUIDE .....	GUIDE VIS .....	GUIDA TORNILLO .....			
33	50030033R		VALVOLA .....	TANK BREATHER .....	SOUPAPE .....	VALVULA .....			
34	50030058R		VITE .....	SCREW .....	VIS .....	TORNILLO .....			
35	50030061R		GUARNIZIONE .....	GASKET .....	JOINT .....	JUNTA .....			
36	50030059R		TAPPO MIX/OLIO .....	OIL AND FUEL CAP .....	BOUCHON COMPL. ....	TAPON COMPL. ....			
37	50032012		ASTA + ACCEL. ....	LEVER AND ROD .....	ACCEL. COMPL. ....	ACEL. COMPL. ....	4	54	12-98
38	50030057R		COPERCHIETTO .....	COVER .....	COUVERCLE .....	TAPA .....			
39	50052005		TAPPO COMPL. ....	COMPL. CAP .....	BOUCHON COMPL. ....	TAPON COMPL. ....			
40	3049025		O-R .....	O-RING .....	O-RING .....	O-RING .....			
41	0946.00262		VITE .....	SCREW .....	VIS .....	TORNILLO .....			
42	50050067		DISTANZIALE .....	SPACER .....	ENTRETOISE .....	CASQUILLO .....			
43	50052006		FILTRO OLIO .....	OL FILTER .....	FILTRE HUILE .....	FILTRO ACETTE .....			
44	0970.00229		VALVOLA SFIATO .....	VALVE .....	SOUPAPE .....	VALVULA .....			
45	3833073		RONDELLA .....	WASHER .....	RONDELLE .....	ARANDELA .....			
46	3801053		VITE .....	SCREW .....	VIS .....	TORNILLO .....			
47	0946.00369		PROTEZ. CATENA .....	CHAIN CATCHER .....	ARRET DE CHAINE .....	CHAPA .....			
48	0946.00041		VITE .....	SCREW .....	VIS .....	TORNILLO .....			
49	50050033		FERMO VITE .....	SCREEN-LOCK .....	ARRET-VIS .....	RETEN TORNILLO .....			
50	50050133		TENDICATENA COMPL.	ADJUST. COMPL. ....	TENDEUR DE CHAINE .	CHAPA .....			
51	50050076		ARTIGLIO .....	SPIKE .....	GRIFFE .....	GARRA .....			
52	3960047		VITE .....	SCREW .....	VIS .....	TORNILLO .....			
53	50050049		TUBO .....	FUEL PIPE .....	TUYAU .....	TUBO .....			
54	50060008		VITE SENZA F. P.325 ...	WORM GEAR P.325 .....	VIS S.F. P.325 .....	SIN FIN P.325 .....			
	50050025		VITE SENZA F.P. 3/8 ...	WORM GEAR P.3/8 .....	VIS S.F. P.3/8 .....	SIN FIN P.3/8 .....			
55	3960074		VITE .....	SCREW .....	VIS .....	TORNILLO .....			
56	50050020		POMPA OLIO 936-940 .	OIL PUMP 936-940 .....	POMPE HUILE 936-940	BOMBA ACEITE 936-940			
57	50060015		POMPA OLIO 940C .....	OIL PUMP 940C .....	POMPE HUILE 940C ...	BOMBA ACEITE 940C ...			
58	50050007		BASAMENTO .....	ENGINE BASE .....	BASE MOTEUR .....	BASE MOTOR .....			
59	50050052		PRIGIONIERO BARRA	STUD .....	VIS .....	TORNILLO .....			
60	50030177R		PASSACAVO .....	GROMMET .....	OEILLET .....	CASQUILLO .....			
61	50030176R		LEVA ARIA .....	STARTER LEVER .....	LEVIER STARTER .....	PALANCA .....			

mod. 931



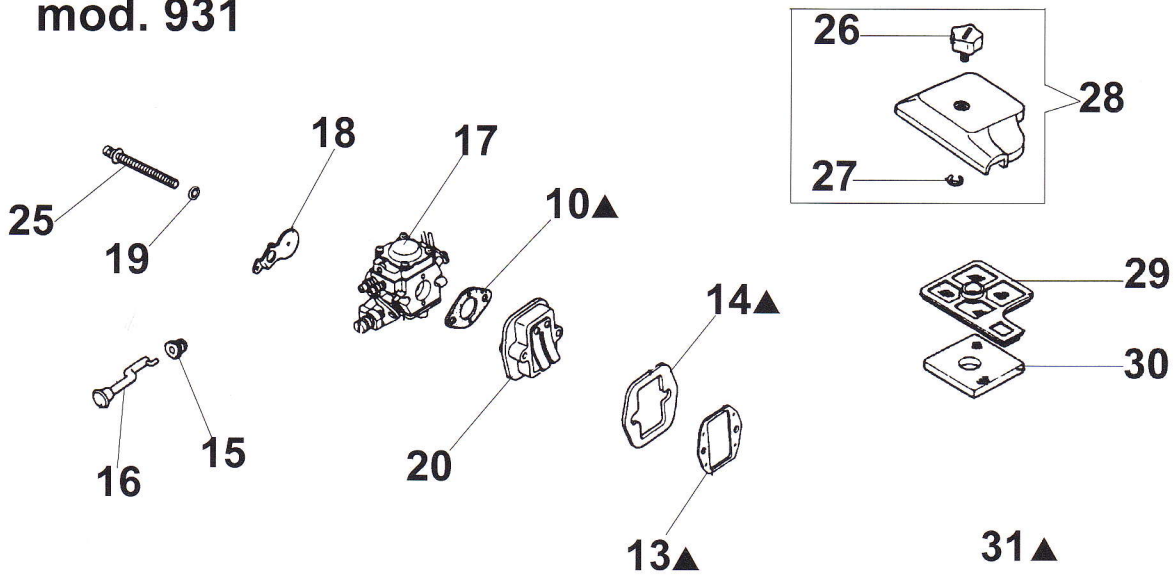
mod. 935 X - 935 DX



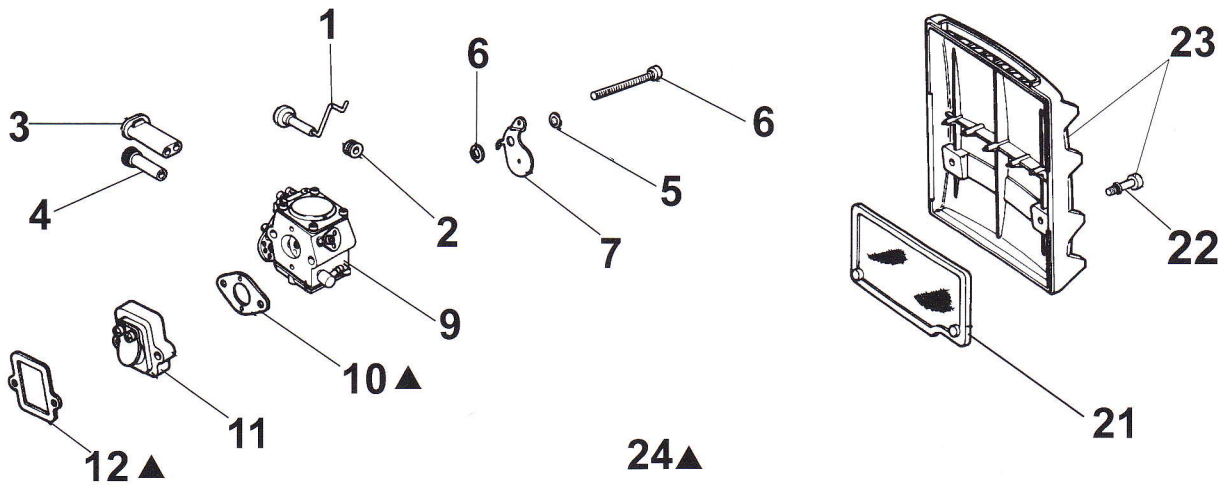
REF.	PART. NO.	SOSTITUITO DA REPLACE PAR REPLACED BY	DESCRIZIONE ITALIANO	DESCRIPTION ENGLISH	DESCRIPTION FRANÇAIS	DESCRIPCION ESPAÑOL	Bollettino - Bulletin		
							Gr.	N°	Data-Date
1	0930.00484		COPERCHIO .....	COVER .....	COUVERCLE .....	TAPA .....			
2	0930.00015		LAMIERINO .....	PLATE .....	PLAQUETTE .....	PLACA .....			
3	0930.00141		VITE .....	SCREW .....	VIS .....	TORNILLO .....			
4	0930.00019		RONDELLA .....	WASHER .....	RONDELLE .....	ARANDELA .....			
5	0040.00160		MOLLA .....	SPRING .....	RESSORT .....	RESORTE .....			
6	0935.00479		FRIZIONE COMPL. ....	COMPL. CLUTCH .....	EMBRAYAGE COMPL. .	EMBRAGUE COMPL. ....			
7	0945.00229		RONDELLA .....	WASHER .....	RONDELLE .....	ARANDELA .....			
8	0930.00137		VITE .....	SCREW .....	VIS .....	TORNILLO .....			
9	0930.00016		BOCCOLA .....	BUSHING .....	BAGUE .....	BOQUILLA .....			
10	0930.00014		NASTRO FRENO .....	BRAKE BAND .....	COLLIER DE FREIN .....	CINTA POR FRENAO ...			
11	0930.00308		CAMPANA FRIZ. ....	CLUTCH DRUM .....	TAMBOUR D'EMBRAYAGE	CAMPANA EMBRAGUE			
12	0930.00112		CUSCINETTO .....	BEARING .....	ROULEMENT .....	COJINETE .....			
13	0930.00020		RONDELLA .....	WASHER .....	RONDELLE .....	ARANDELA .....			
14	0930.00110		DADO .....	NUT .....	ECROU .....	TUERCA .....			
15	0930.00011		LEVA .....	LEVER .....	LEVIER .....	PALANCA .....			
16	0930.00012		PERNO .....	PIN .....	GOUJON .....	PERNO .....			
17	0930.00013		MOLLA .....	SPRING .....	RESSORT .....	RESORTE .....			
18	0040.00090		RONDELLA .....	WASHER .....	RONDELLE .....	ARANDELA .....			
19	0935.00511		PROTEZIONE 935 DX .	GUARD 935 DX .....	PROTEGE-MAIN 935 DX	PROTECTOR 935 DX ...			
20	0945.00454		RONDELLA .....	WASHER .....	RONDELLE .....	ARANDELA .....			
21	0935.00510		PROTEZIONE 935 X ...	GUARD 935 X .....	PROTEGE-MAIN 935 X	PROTECTOR 935 X .....			
22	0930.00009		LEVA .....	LEVER .....	LEVIER .....	PALANCA .....			
23	0930.00008		COPERCHIETTO .....	COVER .....	COUVERCLE .....	TAPA .....			
24	0930.00138		VITE .....	SCREW .....	VIS .....	TORNILLO .....			
25	0044.00959		DADO .....	NUT .....	ECROU .....	TUERCA .....			
26	0935.00423		COPRICAT. ARANCIO .	CHAIN COVER OR. ....	COURVERCLE OR .....	CUBRECADENA ANAR.			
	0930.00128		COPRICATENA ROSSO	CHAIN COVER RED ....	COURVERCLE ROUGE	CUBRECADENA ROJO.			
	0930.00070		COPRICATENA GIALLO	CHAIN COVER YELLOW	COURVERCLE JAUNE .	CUBRECADENA ANAR.			
	0935.00491		COPRICATENA GRIGIO	CHAIN COVER GREY ..	COURVERCLE GRIS ...	CUBRECADENA GRIS ..			
27	50030138R		TRASCINATORE .....	DRIVER .....	ENTRAINEUR .....	ARRESTADOR .....			
28	50030089		CUSCINETTO .....	BEARING .....	ROULEMENT .....	COJINETE .....			
29	50032009		CAMPANA FRIZIONE ..	CLUTCH DRUM .....	TAMBOUR EMBRAYAGE	CAMPANA-EMBRAGUE			
30	50030092		RONDELLA .....	WASHER .....	RONDELLE .....	ARANDELA .....			
31	50030093		MOLLA .....	SPRING .....	RESSORT .....	RESORTE .....			
32	50030090		FRIZIONE COMPL. ....	COMPL. CLUTCH .....	EMBRAYAGE COMPL. .	EMBRAGUE COMPL. ....			
33	50030095R		COPRIC. CON FRENO	COMPL. CHAIN BRAKE	FREIN COMPL. ....	CUBRECADENA Y FRENO			
34	50030099		PROTEZIONE .....	GUARD .....	PROTECTION .....	PROTECCION .....			
35	50030100		MOLLA .....	SPRING .....	RESSORT .....	RESORTE .....			
36	3914003		DADO .....	NUT .....	ECROU .....	TUERCA .....			
37	3916005		RONDELLA .....	WASHER .....	RONDELLE .....	ARANDELA .....			
38	50030105R		DISTANZIALE .....	SPACER .....	ENTRETOISE .....	GRUESO .....			
39	50030101R		VITE .....	SCREW .....	VIS .....	TORNILLO .....			
40	50030110		MOLLA .....	SPRING .....	RESSORT .....	RESORTE .....			
41	50030106R		DISTANZIALE .....	SPACER .....	ENTRETOISE .....	GRUESO .....			
42	50030107R		MASSA INERZIALE ....	WEIGHT .....	LEVIER INERZ .....	PALANCA .....			
43	50030122		COPERCHIO .....	COVER .....	COUVERCLE .....	TAPA .....			
44	50030087R		VITE .....	SCREW .....	VIS .....	TORNILLO .....			
45	50030116R		PERNO .....	PIN .....	GOUJON .....	PERNO .....			
46	50030118R		LEVA .....	LEVER .....	LEVIER .....	PALANCA .....			
47	50030111		MOLLA .....	SPRING .....	RESSORT .....	RESORTE .....			
48	50030117		PERNO .....	PIN .....	GOUJON .....	PERNO .....			
49	50030119R		NASTRO FRENO .....	BRAKE BAND .....	BANDE DE FREIN .....	CINTA DE FRENADO ...			
50	50030113R		LEVA .....	LEVER .....	LEVIER .....	PALANCA .....			
51	0945.00155 50010148		DADO .....	NUT .....	ECROU .....	TUERCA .....	4	54	12-98
52	50030121		MOLLA .....	SPRING .....	RESSORT .....	RESORTE .....			



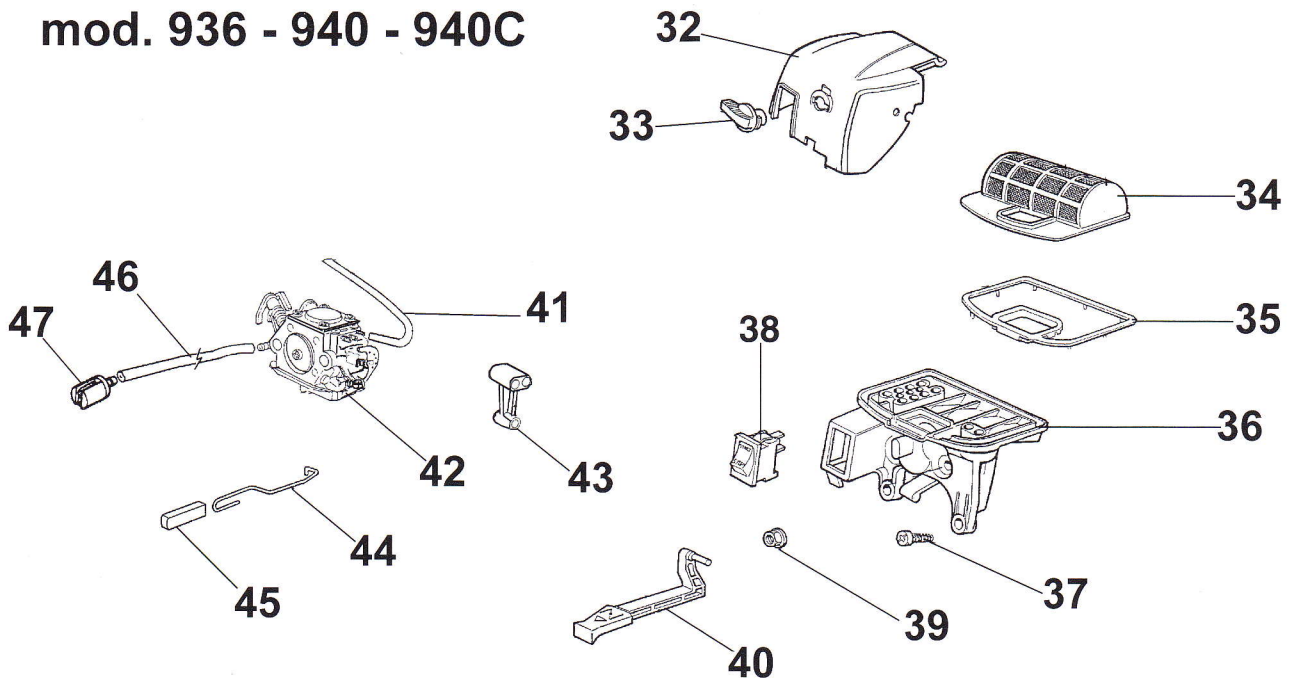
mod. 931



mod. 935X - 935DX



mod. 936 - 940 - 940C





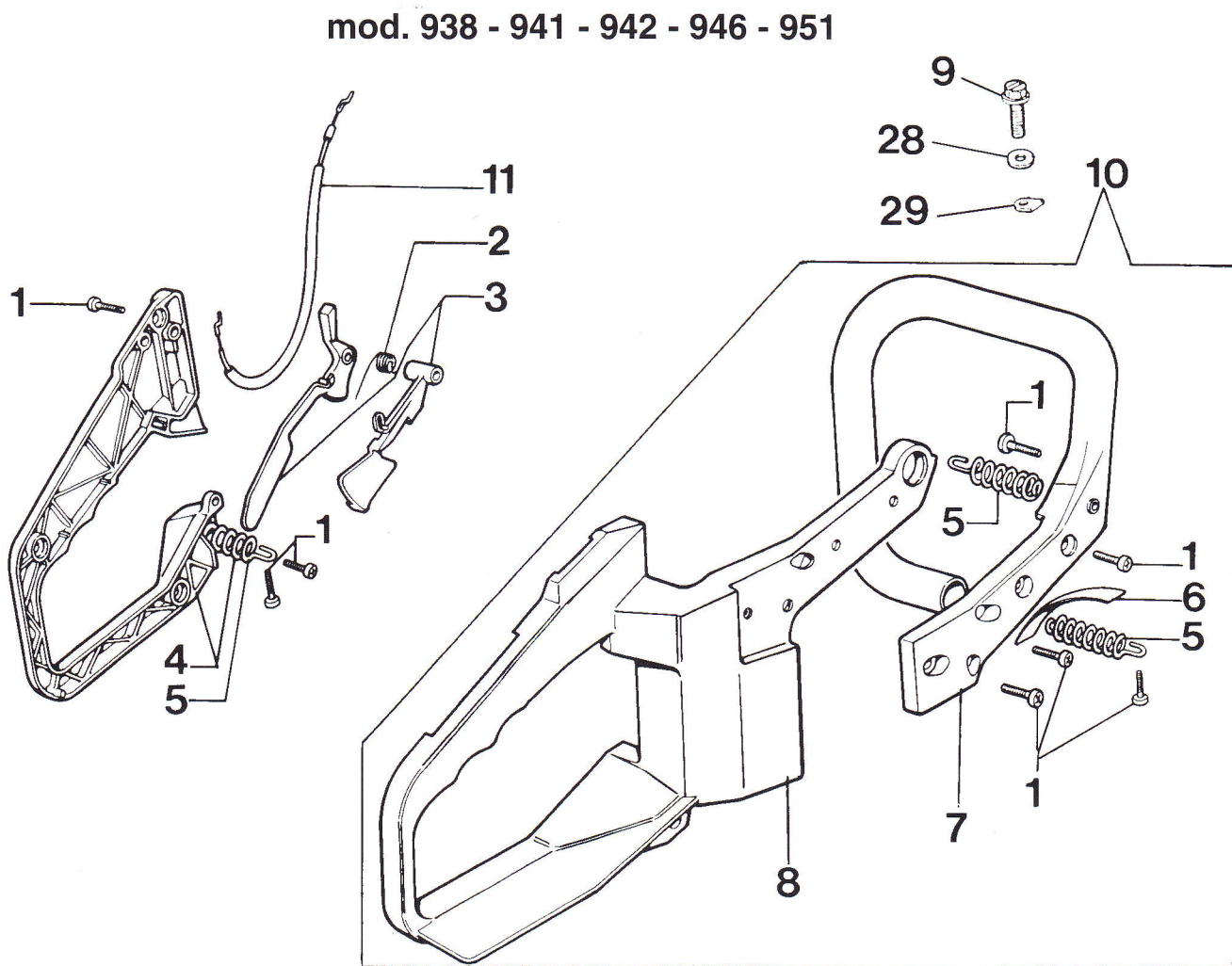
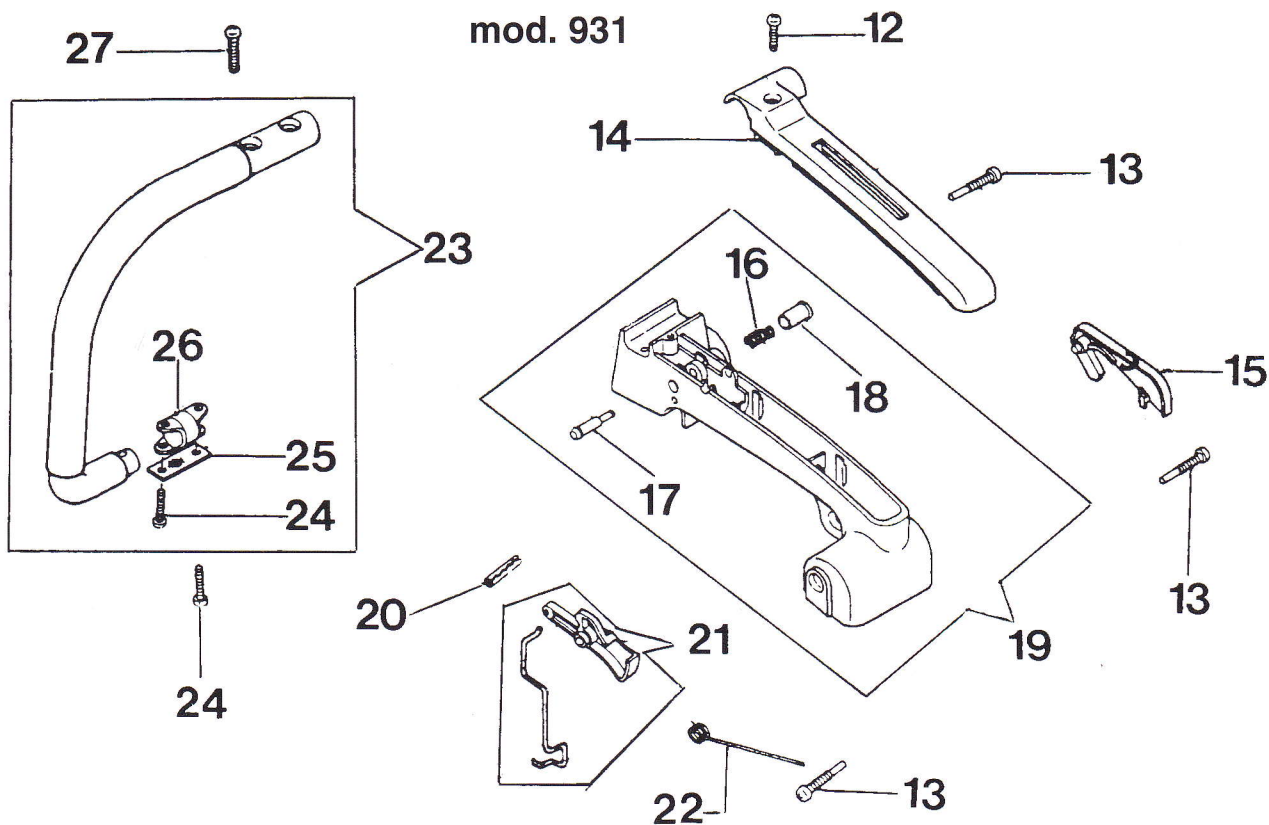
FILTRO ARIA E CARBURATORE / AIR FILTER AND CARBURETOR  
 FILTRE AIR ET CARBURATEUR / FILTRO DE AIRE Y CARBURADOR

1 E1

SERVICE

mod. 931 - 935X - 935DX - 936 - 940 - 940C

REF.	PART. NO.	SOSTITUITO DA REEMPLAZÉ PAR REPLACED BY	DESCRIZIONE ITALIANO	DESCRIPTION ENGLISH	DESCRIPTION FRANÇAIS	DESCRIPCION ESPAÑOL	Bollettino - Bulletin	
							Gr.	N° Data-Date
1	0930.00039		LEVA ARIA .....	STARTER LEVER .....	LEVIER STARTER .....	PALANCA .....		
2	0930.00041		BOCCOLA .....	BUSHING .....	BAGUE .....	BOQUILLA .....		
3	0930.00042		GUIDA VITE .....	SCREW GUIDE .....	GUIDE VIS .....	GUIDA DE TORNILLO .....		
4	0930.00043		GUIDA VITE .....	SCREW GUIDE .....	GUIDE VIS .....	GUIDA DE TORNILLO .....		
5	3833073		RONDELLA .....	WASHER .....	RONDELLE .....	ARANDELA .....		
6	0930.00148		VITE .....	SCREW .....	VIS .....	TORNILLO .....		
7	0930.00038		VALVOLA STARTER....	CHOKE LEVER .....	SOUPAPE A LEVIER ...	VALVULA STARTER .....		
8	0930.00018		RONDELLA .....	WASHER .....	RONDELLE .....	ARANDELA .....		
9	0935.00417		CARBURATORE .....	CARBURETOR .....	CARBURATEUR .....	CARBURADOR .....		
10	0040.00025		GUARNIZIONI .....	GASKET .....	JOINT .....	JUNTA .....		
11	0930.00403B		VALVOLA A LAMELLE ..	VALVE .....	SOUPAPE .....	VALVULA .....		
12	0930.00036		GUARNIZIONE .....	GASKET .....	JOINT .....	JUNTA .....		
13	50030023		GUARNIZIONE .....	GASKET .....	JOINT .....	JUNTA .....		
14	50030056		GUARNIZIONE .....	GASKET .....	JOINT .....	JUNTA .....		
15	50030177R		PASSACAPO .....	GROMMET .....	PASSE-CABLE .....	PASACABLE .....		
16	50030176R		LEVA STARTER .....	CHOKE LEVER .....	LEVIER STARTER .....	PALANCA STARTER .....		
17	2318610		CARBURATORE .....	CARBURETOR .....	CARBURATEUR .....	CARBURADOR .....		
18	50030167R		VALVOLA STARTER....	CHOKE LEVER .....	SOUPAPE A LEVIER ...	VALVULA STARTER .....		
19	50030166R		RONDELLA .....	WASHER .....	RONDELLE .....	ARANDELA .....		
20	50030022R		VALVOLA .....	VALVE .....	SOUPAPE .....	VALVULA .....		
21	0930.00492		FILTRO ARIA .....	AIR FILTER .....	FILTRE AIR .....	FILTRO AIRE .....		
22	0930.00468A		VITE .....	SCREW .....	VIS .....	TORNILLO .....		
23	0935.00419		COPERCHIO F.A. ....	AIR FILTER COVER .....	COUVERCLE .....	TAPA FILTRO .....		
24	0930.00232		KIT GUARNIZIONI .....	GASKET SET .....	KIT JOINT .....	JUEGO DE JUNTAS .....		
25	50030168R		VITE .....	SCREW .....	VIS .....	TORNILLO .....		
26	50030181R		POMELLO .....	KNOB .....	POMMEAU .....	PERILLA .....		
27	50030184R		ANELLO .....	SNAP RING .....	CIRCLIPS .....	ANILLO .....		
28	50030179R		COPERCHIO FILTRO A.	AIR FILTER COVER .....	COUVERCLE FILTRE ..	TAPA FILTRO .....		
29	50030185R		FILTRO ARIA .....	AIR FILTER .....	FILTRE AIR .....	FILTRO AIRE .....		
30	50030188R		FILTRO ARIA .....	AIR FILTER .....	FILTRE AIR .....	FILTRO AIRE .....		
31	50032008		SERIE GUARNIZIONI ..	GASKET SET .....	JEU DE JOINTS .....	JUEGO DE JUNTAS .....		
32	50050037		COPERCHIO FILTRO A.	AIR FILTER COVER .....	COUVERCLE FILTRE ...	TAPA FILTRO .....		
33	50050034		POMELLO .....	KNOB .....	POMMEAU .....	PERILLA .....		
34	50050036A		FILTRO ARIA .....	AIR FILTER .....	FILTRE AIR .....	FILTRO AIRE .....		
35	50050056A		GUARNIZIONE .....	GASKET .....	JOINT .....	JUNTA .....		
36	50050035		SUPPORTO FILTRO ...	SUPPORT .....	SUPPORT .....	SOPORTE .....		
37	3960057		VITE .....	SCREW .....	VIS .....	TORNILLO .....		
38	2317011A		INTERRUTTORE .....	SWITCH .....	INTERRUPTEUR .....	INTERRUPTOR .....		
39	3933100		DADO .....	NUT .....	ECROU .....	TUERCA .....		
40	50050026A		LEVA ARIA .....	STARTER LEVER .....	LEVIER STARTER .....	PALANCA .....		
41	50060013		TUBO AIR PURGE .....	AIR PURGE TUBE .....	TUYAU AIR PURGE .....	TUBO AIR PURGE .....		
42	50050011		CARBURATORE 936-940.	CARBURETOR 936-940 ..	CARBURATEUR 936-940 .	CARBURADOR 936-940 ..		
	50050012A		CARBURATORE 940C .....	CARBURETOR 940C .....	CARBURATEUR 940C .....	CARBURADOR 940C .....		
43	50050121		GUIDA VITE .....	SCREW GUIDE .....	GUIDE VIS .....	GUIDA DE TORNILLO .....		
44	50050044		LEVA ACCEL. ....	THROTTLE LEVER .....	LEVIER ACCEL. ....	PALANCA ACCEL. ....		
45	50050043		POMELLO .....	KNOB .....	POMMEAU .....	PERILLA .....		
46	50050070		TUBO MIX .....	FUEL LINE .....	TUYAU .....	TUBO .....		
47	0946.00450		FILTRO MIX .....	FUEL FILTER .....	FILTRE MIX .....	FILTRO MIX .....		



REF.	PART. NO.	SOSTITUITO DA REEMPLACÉ PAR REPLACED BY	DESCRIZIONE ITALIANO	DESCRIPTION ENGLISH	DESCRIPTION FRANÇAIS	DESCRIPCION ESPAÑOL	Bollettino - Bulletin		
							Gr.	N°	Data-Date
1	0946.00041		VITE .....	SCREW .....	VIS .....	TORNILLO .....			
2	0946.00068C		MOLLA .....	SPRING .....	RESSORT .....	RESORTE .....			
3	0946.00411		ACCELERATORE .....	THROTTLE LEVER .....	LEVIER ACCEL. ....	PALANCA ACELER. ....			
4	0946.00377		COPERCHIO IMP. ....	HANDLE COVER .....	COUVERCLE POIGNEE	TAPA EMPUNADURA ...			
5	0946.00101A		MOLLA .....	SPRING .....	RESSORT .....	RESORTE .....			
6	0946.00077		TELA .....	CORD .....	BAND .....	CORREA .....			
7	0946.00374		IMPUGNATURA .....	HANDLE .....	POIGNEE .....	EMPUNADURA .....			
8	0946.00375		SEMIMPUGNATURA ...	HANDLE .....	DEMI-POIGNEE .....	EMPUNADURA .....			
9	0999.00297		VITE .....	SCREW .....	VIS .....	TORNILLO .....			
10	0946.00376		IMPUGNATURA .....	HANDLE .....	POIGNEE .....	EMPUNADURA .....			
11	0946.00059		FILO ACCEL. ....	THROTTLE CABLE .....	CABLE ACCEL. ....	CABLE ACELER. ....			
12	50030064R		VITE .....	SCREW .....	VIS .....	TORNILLO .....			
13	50030086R		VITE .....	SCREW .....	VIS .....	TORNILLO .....			
14	50030083		COPERCHIO .....	COVER .....	COUVERCLE .....	TAPA .....			
15	50030082R		LEVA DI FERMO .....	LEVER .....	LEVIER D'ARRET .....	PALANCA .....			
16	50030077		MOLLA .....	SPRING .....	RESSORT .....	RESORTE .....			
17	50030076R		PERNO .....	PIN .....	AXE .....	PERNO .....			
18	50030078R		PULSANTE .....	KNOB .....	BOUTON .....	PULSADOR .....			
19	50030074		IMPUGNATURA .....	HANDLE .....	POIGNEE .....	EMPUNADURA .....			
20	50030081		PERNO .....	PIN .....	AXE .....	PERNO .....			
21	50030079R	50032012	ACCEL. + ASTA .....	LEVER AND ROD .....	ACCEL. COMPL. ....	ACEL. COMPL. ....			
22	50030080		MOLLA .....	SPRING .....	RESSORT .....	RESORTE .....			
23	50030065R		IMPUGNATURA .....	HANDLE .....	POIGNEE .....	EMPUNADURA .....			
24	50030071R		VITE .....	SCREW .....	VIS .....	TORNILLO .....			
25	50030068		NASTRO .....	STOPER .....	BANDE .....	CORREA .....			
26	50030067R		ANTIVIBRANTE .....	SHOCK ABSORBER ....	AMORTISSEUR .....	ANTIVIBRADOR .....			
27	50030073R		VITE .....	SCREW .....	VIS .....	TORNILLO .....			
28	0946.00451		RONDELLA .....	WASHER .....	RONDELLE .....	ARANDELA .....			
29	0946.00198		PIASTRINA .....	PLATE .....	PLAQUETTE .....	LAMINA .....			