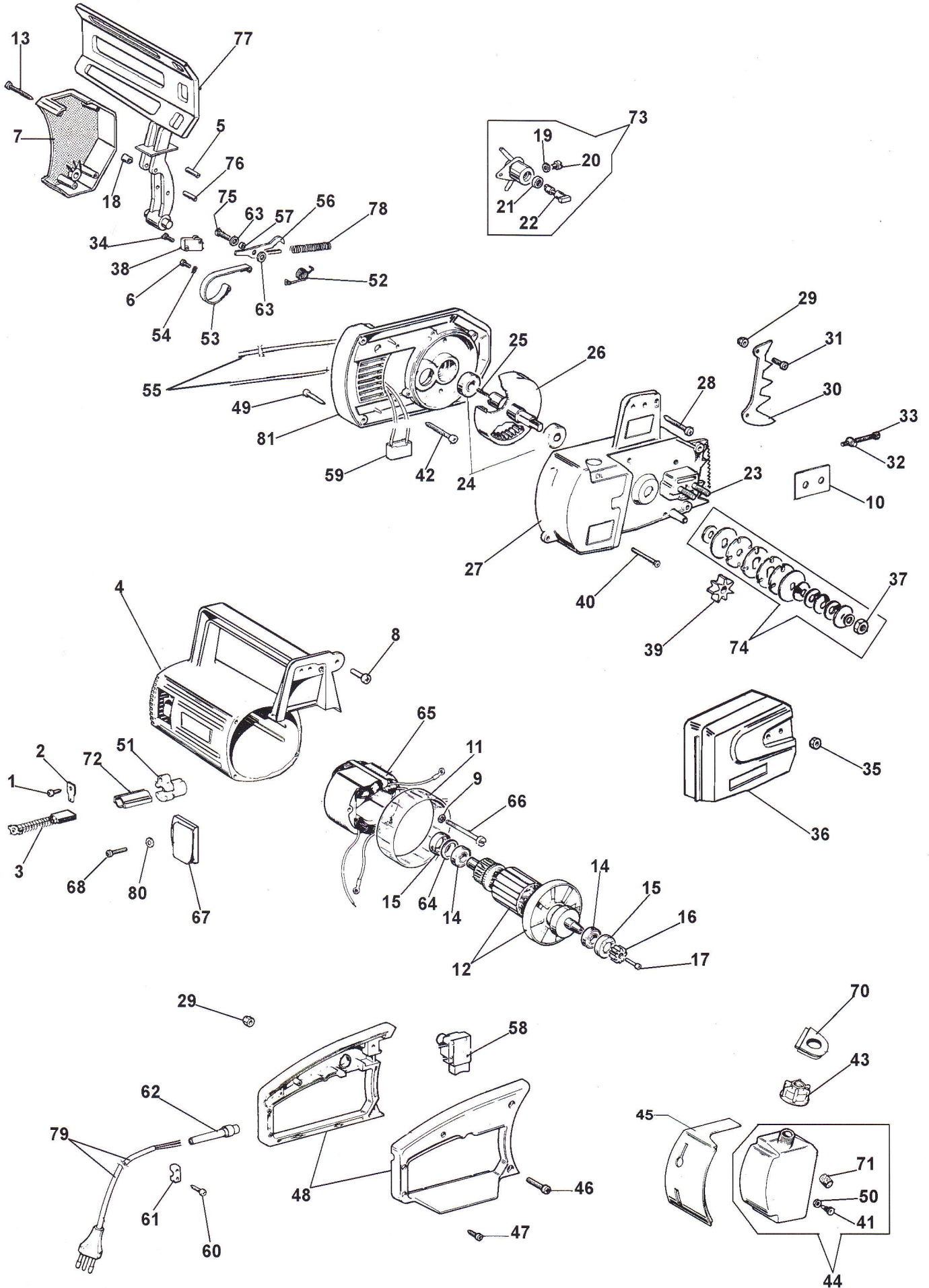


2



REF.	PART. NO.	SOSTITUITO DA REMPLECE PAR REPLACED BY	DESCRIZIONE ITALIANO	DESCRIPTION ENGLISH	DESCRIPTION FRANÇAIS	DESCRIPCION ESPAÑOL	Bolettino - Bulletin		
							Gr.	N°	Data-Date
1	0112.00052		VITE	SCREW	VIS	TORNILLO			
2	0112.00051		PIASTRINA	PLATE	PLAQUETTE	PLACA			
3	0112.00050		SPAZZOLA	BRUSH	BALAI	ESCOBILLA			
4	0114.00019		SCATOLA MOTORE	STATOR CASE	CARTER STATOR	CARCASA STATOR			
5	0114.00013		SPINA	PIN	AXE	PERNO			
6	0114.00030		VITE	SCREW	VIS	TORNILLO			
7	0114.00002		COPERCHIO	COVER	COUVERCLE	TAPA			
8	0112.00003		VITE	SCREW	VIS	TORNILLO			
9	0112.00104		RONDELLA	WASHER	RONDELLE	ARANDELA			
10	0112.00075		PIASTRINA	PLATE	PLAQUETTE	PLACA			
11	0112.00004		ANELLO	SNAP RING	CIRCLIPLS	ANILLO			
12	0114.00015		ROTORE	ROTOR	ROTOR	ROTOR			
13	0114.00003		VITE	SCREW	VIS	TORNILLO			
14	3035008		CUSCINETTO	BEARING	ROULEMENT	COJINETE			
15	0112.00005		COPERCHIO	COVER	COUVERCLE	TAPA			
16	0112.00009		PIGNONE	SPROKET	PIGNON	PINON			
17	0112.00010		VITE	SCREW	VIS	TORNILLO			
18	0114.00004		RULLINO	ROLLER	ROULEAU	RODILLO			
19	0120.00022		RONDELLA	WASHER	RONDELLE	ARANDELA			
20	0120.00011		VITE REGOLAZ.	ADJUST. SCREW	VIS DE REGUL.	TORNILLO DE REG. .			
21	0120.00012		ANELLO TENUTA	SEAL	BAGUE	RETEN			
22	0112.00012		PISTONE	PISTON	PISTON	PISTON			
23	0945.00141		VITE	SCREW	VIS	TORNILLO			
24	0112.00014		CUSCINETTO	BEARING	ROULEMENT	COJINETE			
25	0120.00014		MOLLA	SPRING	RESSORT	RESORTE			
26	0112.00096		RUOTA DENTATA	GEAT	ROUE DENTEE	RUEDA DENTADA			
27	0112.00016		CARTER MOTORE	MOTOR CASE	CARTER	CARTER			
28	0112.00018		VITE	SCREW	VIS	TORNILLO			
29	3914003		DADO	NUT	ECROU	TUERCA			
30	0050.00093		ARTIGLIO	SPIKE	GRIFFE	GARRA			
31	0112.00019		VITE	SCREW	VIS	TORNILLO			
32	0112.00020		NOTTOLINO	ADJUST. PIN	AXE	PERNO			
33	3908028		VITE	SCREW	VIS	TORNILLO			
34	0114.00018		VITE	SCREW	VIS	TORNILLO			
35	0945.00155		DADO	NUT	ECROU	TUERCA			
36	0112.00022		COPRICATENA	CHAIN COVER	COUVERCLE	CUBRECADENA			
37	0060.00167		DADO	NUT	ECROU	TUERCA			
38	0114.00017		MICROINTERRUTTORE	MICRO-SWITCH	MICRO-INTERRUPT.	MICRO.INTERRUPT.			
39	0112.00103		PIGNONE 3.25"-8 D. ..	SPROKET 3.25"-8T	PIGNON 3.25"-8D	PINON 3.25"-8D			
	0112.00094		PIGNONE 3/8"-7D	SPROKET 3/8-7T	PIGNON 3/8"-7D	PINON 3/8"-7D			
40	0112.00027		VITE	SCREW	VIS	TORNILLO			
41	0112.00028		VITE	SCREW	VIS	TORNILLO			
42	0112.00046		VITE	SCREW	VIS	TORNILLO			
43	0112.00053		TAPPO OLIO	OIL CAP	BOUCHON	TAPON			
44	0112.00029		SERBATOIO OLIO	OIL TANK	RESERVOIR	TANQUE			
45	0112.00030		PROTEZIONE	GUARD	PROTECTION	PROTECCION			
46	0112.00031		VITE	SCREW	VIS	TORNILLO			
47	0112.00032		VITE	SCREW	VIS	TORNILLO			
48	0112.00088		IMPUGN.COMPL.	HANDLE ASSY	POIGNEE COMPL.	EMPUÑADURA COMPL.			
49	0112.00041		VITE	SCREW	VIS	TORNILLO			
50	0060.00003		DADO	NUT	ECROU	TUERCA			
51	0112.00081		PORTASPAZZOLA	BRUSH SUPPORT	SUPPORT	SOPORTE			
52	0114.00006		MOLLA	SPRING	RESSORT	RESORTE			
53	0114.00005		NASTRO FRENO	BRAKE BAND	BANDE DE FREINE	CINTA FRENO			
54	0060.00315		RONDELLA	WASHER	RONDELLE	ARANDELA			
55	0112.00045		TUBO	OIL LINE	TUYAU	TUBO			
56	0114.00008		LEVA	LEVER	LEVER	PALANCA			
57	0114.00010		DISTANZIALE	SPACER	ENTRETOISE	SEPARADOR			
58	0114.00032		INTERRUTTORE	SWITCH	INTERRUPTEUR	INTERRUPTOR			
59	0112.00091		CONDENSATORE	CONDENSER	CONDENSATEUR	CONDENSADOR			
60	0112.00035		VITE	SCREW	VIS	TORNILLO			
61	0120.00033		COLLARE	CLAMP	COLLIER	SOPORTE			
62	0112.00084		PASSACAPO	CABLE PROTEC.	PROTEC. CABLE	PROTEC. CABLE			



ELETTROSEGA / ELECTRIC SAW
TRONÇONNEUSE ELECTRIQUE / ELECTROSIERRA

2 **A3**
bis

SERVICE

mod. E 170 F

REF.	PART. NO.	SOSTITUITO DA REEMPLACÉ PAR REPLACED BY	DESCRIZIONE	DESCRIPTION	DESCRIPTION	DESCRIPCION	Bollettino - Bulletin		
			ITALIANO	ENGLISH	FRANÇAIS	ESPAÑOL	Gr.	N°	Data-Date
63	0945.00454		RONDELLA	WASHER	RONDELLE	ARANDELA			
64	0112.00006		ANELLO	SNAP RING	CIRCLIPS	ANILLO			
65	0114.00021		STATORE	STATOR	STATOR	STATOR			
66	0114.00027		VITE	SCREW	VIS	TORNILLO			
67	0112.00048		COPERCHIO	COVER	COUVERCLE	TAPA			
68	0112.00049		VITE	SCREW	VIS	TORNILLO			
69	0112.00060		BUSTA ATTREZZI	TOOLS KIT	JUEU D'OUTILS	JUEGO DE HERRAMIENTAS			
70	0114.00037		GUARNIZIONE	GASKET	JOINT	JUNTA			
71	0114.00038		FILTRO	FILTER	FILTRE	FILTRO			
72	0112.00095		PORTASPAZZOLA	BRUSH SUPPORT	SUPPORT	SOPORTE			
73	0114.00033		POMPA OLIO COMPL.	OIL PUMP ASSY	POMPE HUILE COMPL.	BOMBA DE ACEITE COMP.			
74	0114.00036		FRIZIONE COMPL.	COMPL. CLUTCH	EMBAYAGE COMP. ..	EMBRAGUE COMPL.			
75	0930.00139		VITE	SCREW	VIS	TORNILLO			
76	0114.00012		SPINA	PIN	AXE	PERNO			
77	0114.00001		PROTEZIONE	GUARD	PROTECTION	PROTECCION			
78	0114.00007		MOLLA	SPRING	RESSORT	RESORTE			
79	0112.00077		CAVO	CABLE	CABLE	CABLE			
80	0060.00213		RONDELLA	WASHER	RONDELLE	ARANDELA			
81	0114.00016		COPERCHIO	COVER	COUVERCLE	TAPA			

2