

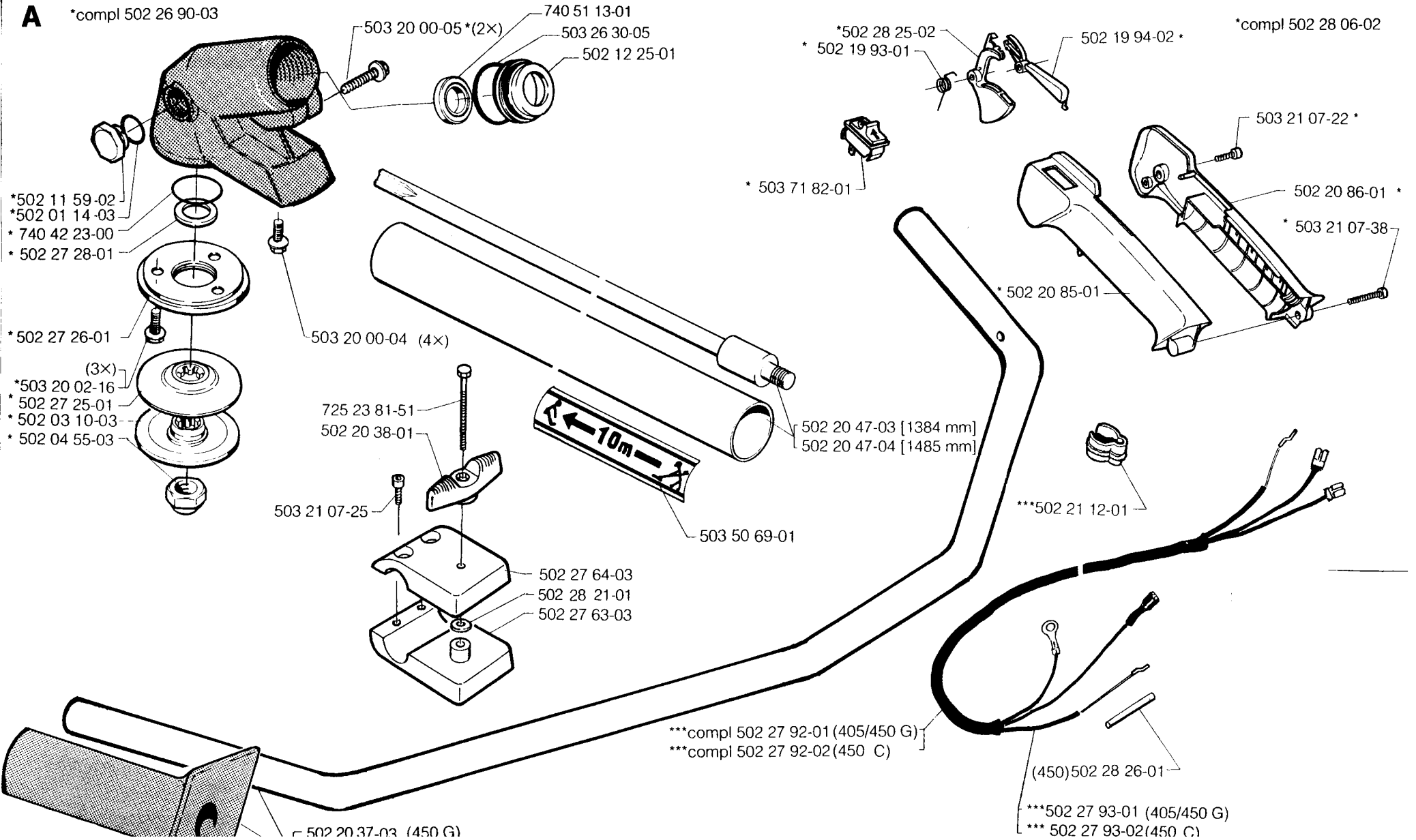
1
1994:1

14

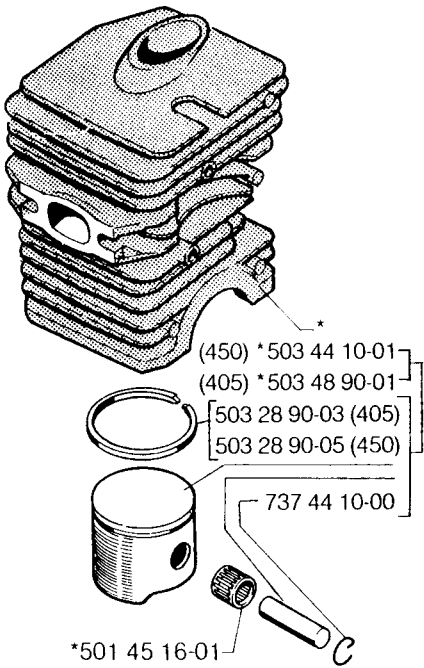
B405/450

A

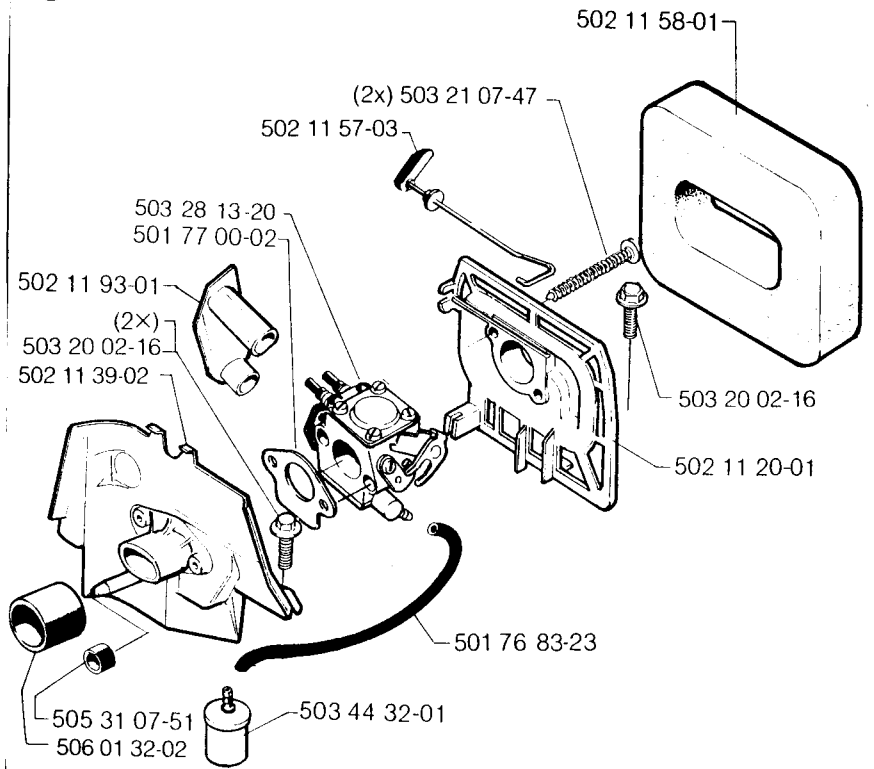
*compl 502 26 90-03



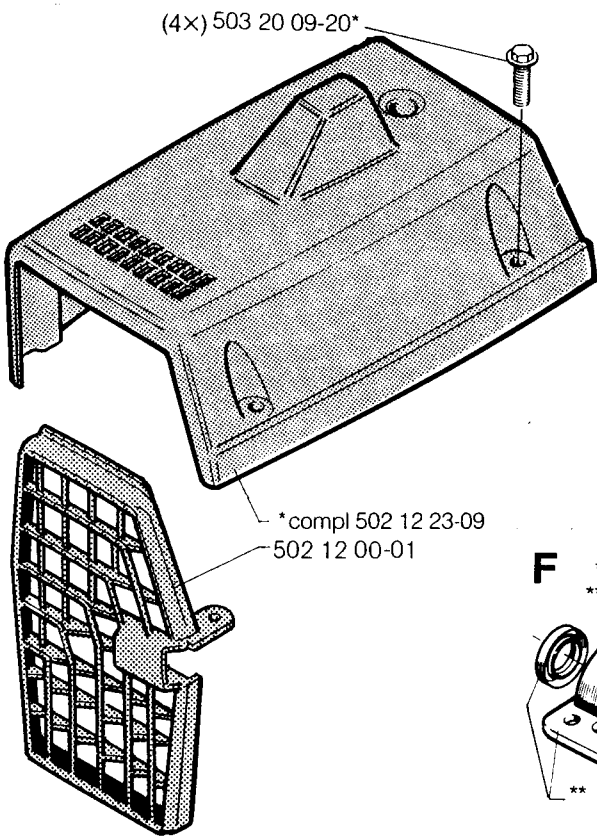
B *compl 506 01 06-07 (405)
 *compl 503 44 08-02 (450)



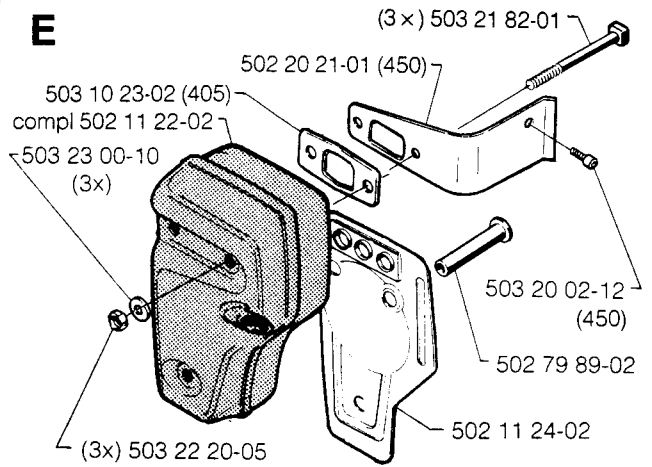
C



D

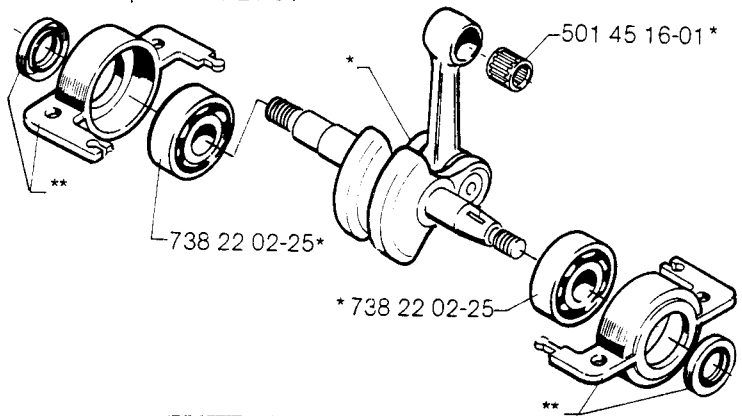


E

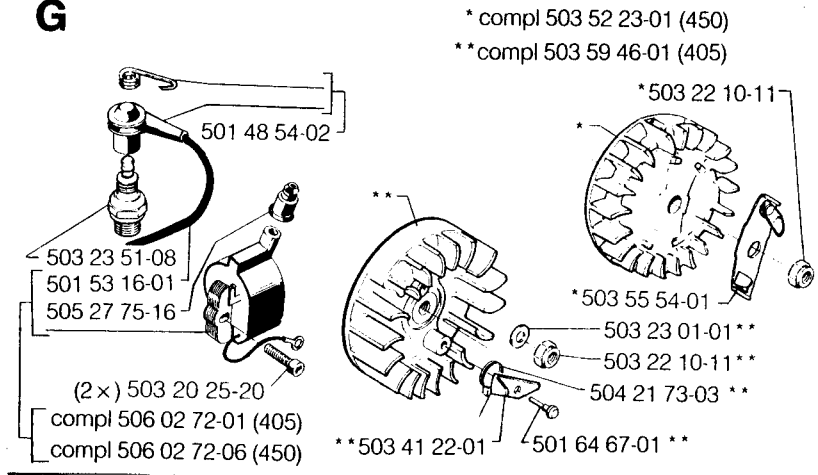


F

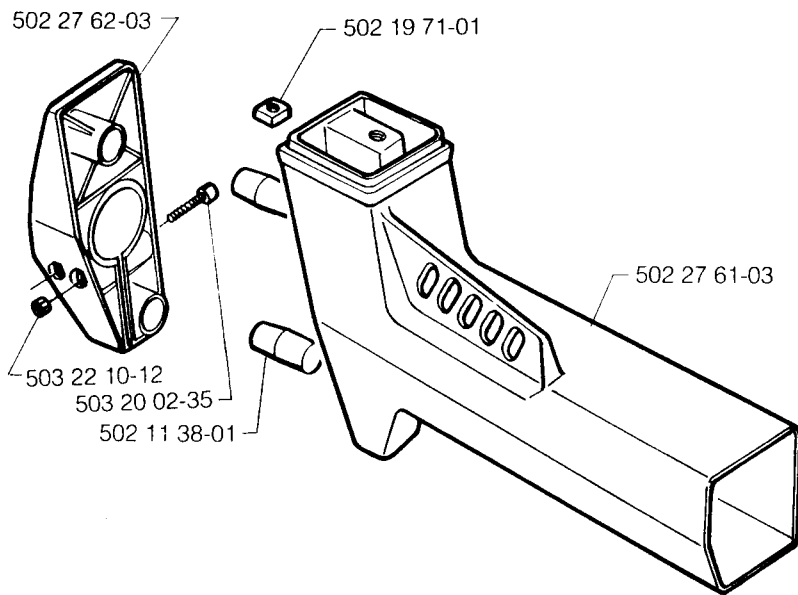
*compl 503 57 38-02
 **compl 502 12 21-01



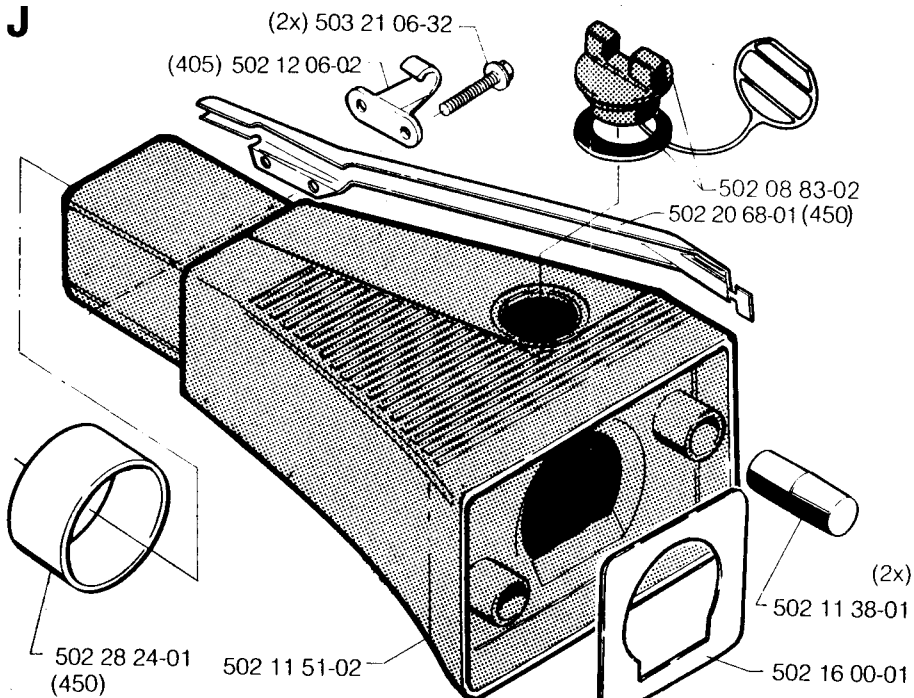
G



H

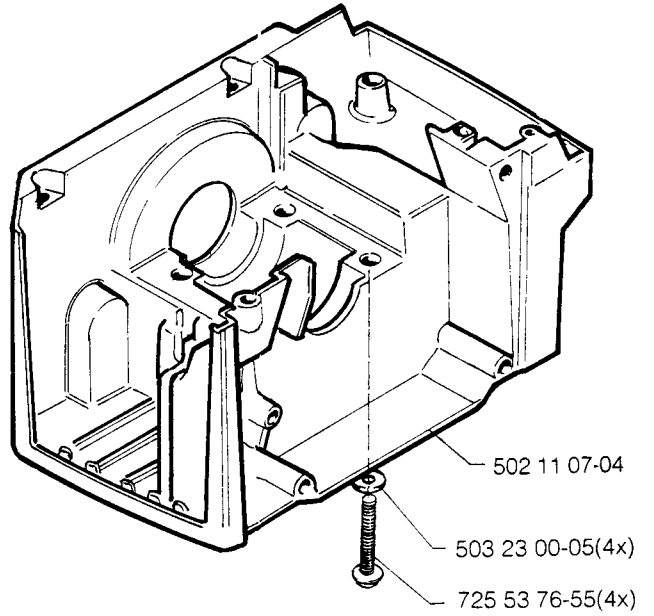
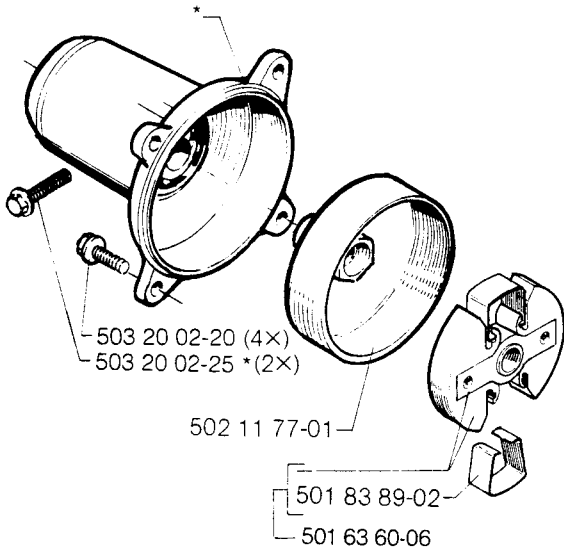


J

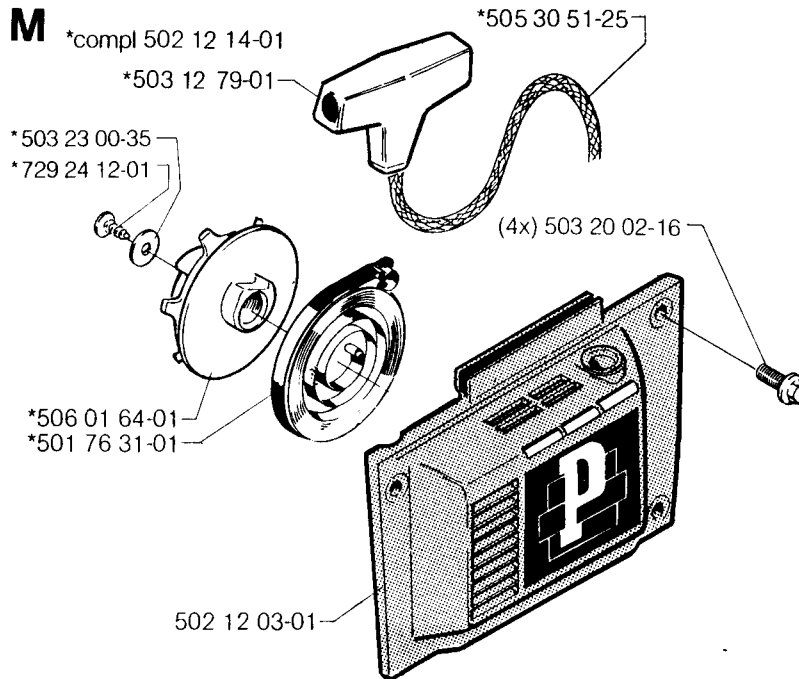


K *compi 502 11 52-01

L

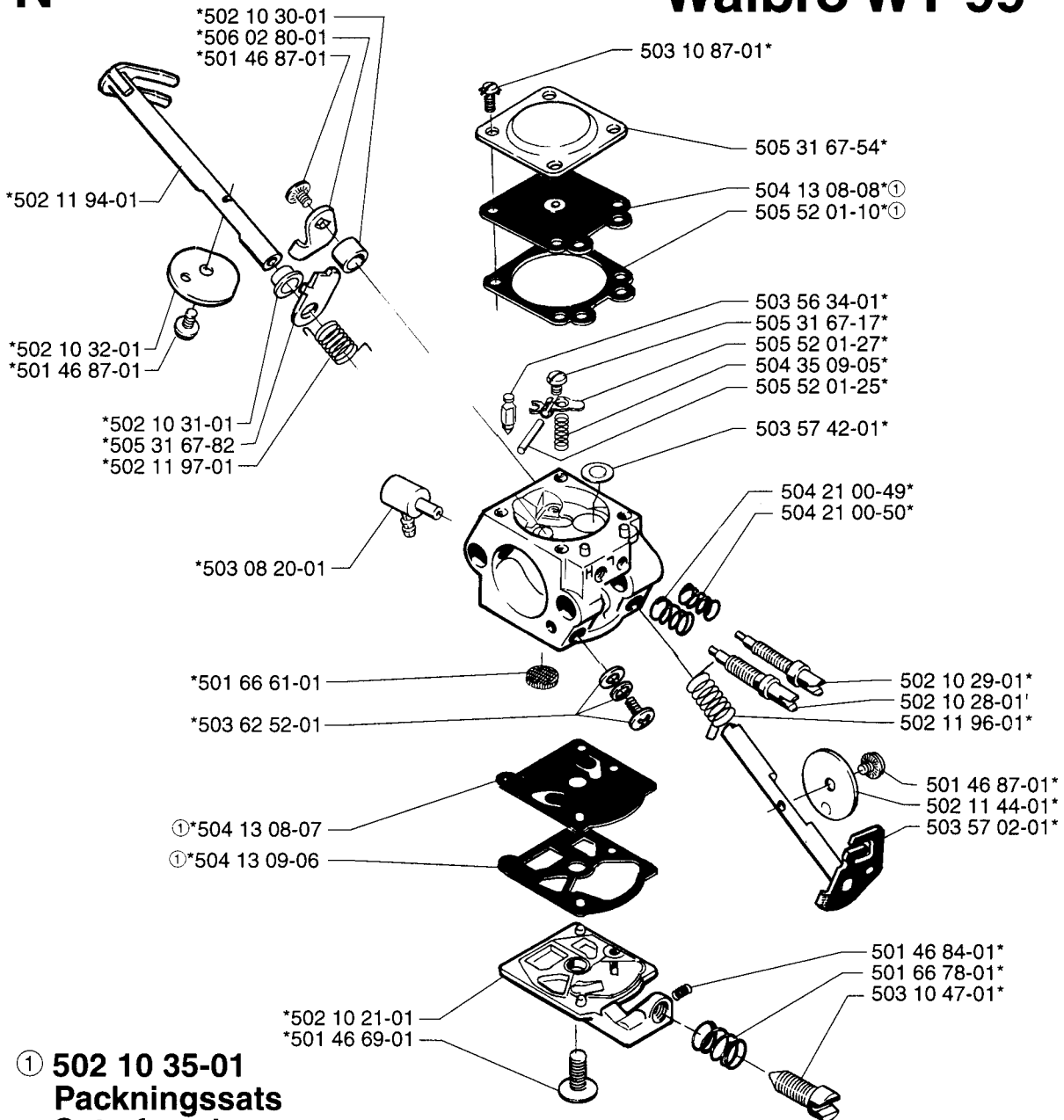


M *compi 502 12 14-01



N

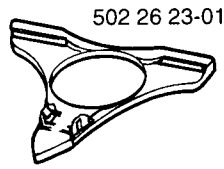
*compl 503 28 13-20

Walbro WT 99

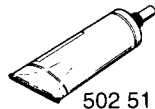
① **502 10 35-01**
Packningssats
Set of gaskets
Dichtungssatz
Jeu de joints
Juego de Juntas

O

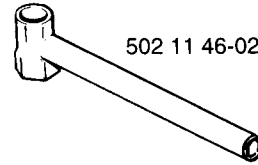
Tillbehör Accessories Zubehöre Accessoires Acessorios



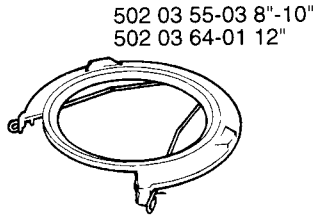
502 26 23-01



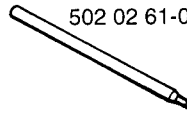
502 51 48-01**



502 11 46-02**



502 03 55-03 8"-10"
502 03 64-01 12"



502 02 61-02**

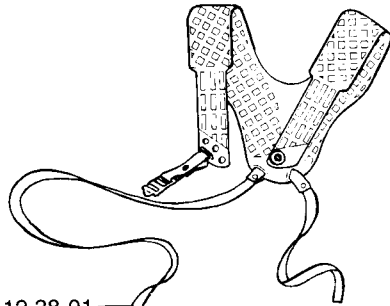


502 21 58-01**

**501 60 02-02



*compl 502 12 36-02 B 405



*502 12 38-01
*502 02 28-01
*502 02 27-01

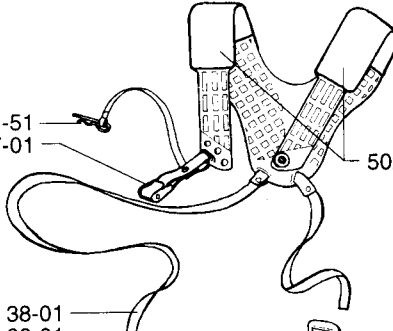
502 02 30-02*



735 31 09-20*
502 02 29-02*

502 12 32-02*
502 17 05-01*
721 68 01-51*

*compl 502 12 36-04 B 450



*721 68 01-51
*502 12 37-01

502 18 49-01*

*502 12 38-01
*502 02 28-01
*502 17 15-01

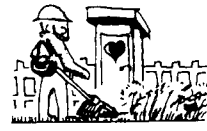
502 02 30-02*



735 31 09-20*
502 02 29-02*

502 12 32-02*

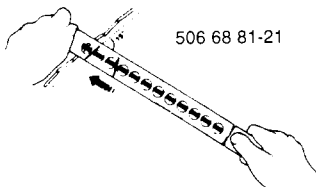
502 21 65-01*



200 mm MIN 24 cc		
225 mm MIN 35 cc		

225 mm MIN 24 cc		
MIN 24 cc		
300 mm MIN 35 cc		

Trimmy MIN 35 cc	MAX 45 cc



506 68 81-21

Ref. nr. Ref.-No. Teil-Nr. N° de réf. N° ref.	Ruta Square Viereck Carreau Cuadro	Anm. Remark Vermerk Notes Observ.	Ref. nr. Ref.-No. Teil-Nr. N° de réf. N° ref.	Ruta Square Viereck Carreau Cuadro	Anm. Remark Vermerk Notes Observ.	Ref. nr. Ref.-No. Teil-Nr. N° de réf. N° ref.	Ruta Square Viereck Carreau Cuadro	Anm. Remark Vermerk Notes Observ.	Ref. nr. Ref.-No. Teil-Nr. N° de réf. N° ref.	Ruta Square Viereck Carreau Cuadro	Anm. Remark Vermerk Notes Observ.
501 45 16-01	B,F		502 12 06-02	J		503 08 20-01	N		505 52 01-10	N	
501 46 69-01	N		502 12 14-01	M		503 10 23-02	E		505 52 01-25	N	
501 46 84-01	N		502 12 21-01	F		503 10 47-01	N		505 52 01-27	N	
501 46 87-01	N		502 12 23-09	D		503 10 87-01	N		506 01 06-07	B	
504 48 54-02	G		502 12 25-01	A		503 12 79-01	M		506 01 64-01	M	
501 53 16-01	G		502 12 32-02	O		503 20 00-04	A,M		506 02 72-01	G	
501 60 02-02	O		502 12 36-02	O		503 20 00-05	A		506 02 72-06	G	
501 63 60-06	K		502 12 36-04	O		503 20 02-12	E		506 02 80-01	N	
501 64 67-01	G		502 12 38-01	O		503 20 02-16	A,C,M		506 68 81-21	P	
501 64 67-01	G		502 13 86-01	P		503 20 02-20	K		531 00 38-59	P	
501 66 61-01	N		502 13 87-02	P		503 20 02-25	K		531 00 38-62	P	
501 66 78-01	N		502 13 93-01	P		503 20 02-35	H		531 02 01-36	P	
501 76 31-01	M		502 14 51-02	A		503 20 09-20	D		531 02 01-36	P	
501 76 83-23	C		502 15 70-01	P		503 20 25-20	G		721 68 01-51	O	
501 77 00-02	C		502 16 00-01	J		503 21 06-32	J		725 23 81-51	A	
501 83 89-02	K		502 17 05-01	O		503 21 07-22	A		725 53 76-55	L	
501 91 05-03	P		502 17 15-01	O		503 21 07-25	A		729 24 12-01	M	
502 01 14-03	A		502 17 56-02	P		503 21 07-38	A		735 31 09-20	O	
502 02 27-01	O		502 17 58-02	P		503 21 07-47	C		737 44 10-00	B	
502 02 28-01	O		502 18 49-01	O		503 21 82-01	E		738 22 02-25	F	
502 02 29-02	O		502 19 71-01	H		503 22 10-11	G		740 42 23-00	A	
502 02 30-02	O		502 19 93-01	A		503 22 10-12	H		740 51 13-01	A	
502 02 61-02	O		502 19 94-02	A		503 22 20-01	E				
502 03 10-03	A		502 20 21-01	E		503 22 20-05	E				
502 03 55-03	O		502 20 37-03	A		503 23 00-05	L				
502 03 64-01	O		502 20 38-01	A		503 23 00-10	E				
502 03 65-01	P		502 20 47-03	A		503 23 00-35	M				
502 03 94-04	P		502 20 47-04	A		503 23 01-01	G				
502 04 55-03	A		502 20 68-01	J		503 23 51-08	G				
502 08 83-02	J		502 20 85-01	A		503 26 30-05	A				
502 10 21-01	N		502 20 86-01	A		503 28 13-20	C,N				
502 10 28-01	N		502 21 12-01	A		503 28 90-03	B				
502 10 28-01	N		502 21 58-01	O		503 28 90-05	B				
502 10 30-01	N		502 21 65-01	O		503 41 22-01	G				
502 10 31-01	N		502 26 08-02	P		503 44 08-02	B				
502 10 32-01	N		502 26 19-03	P		503 44 10-01	B				
502 10 35-01	N		502 26 23-01	O		503 44 32-01	C				
502 10 47-02	P		502 26 34-02	P		503 48 90-01	B				
502 11 03-02	O		502 26 82-02	P		503 50 69-01	A				
502 11 07-04	L		502 26 83-02	P		503 52 23-01	G				
502 11 20-01	C		502 26 90-03	A		503 55 54-01	G				
502 11 22-02	E		502 27 22-01	P		503 56 34-01	N				
502 11 24-02	E		502 27 25-01	A		503 57 02-01	N				
502 11 38-01	H,J		502 27 26-01	A		503 57 38-02	F				
502 11 39-02	C		502 27 28-01	A		503 57 42-01	N				
502 11 44-01	N		502 27 61-03	H		503 59 46-01	G				
502 11 46-02	O		502 27 62-03	H		503 62 52-01	N				
502 11 51-02	J		502 27 63-03	A		503 71 82-01	A				
502 11 52-01	K		502 27 64-03	A		504 13 08-07	N				
502 11 57-03	C		502 27 92-01	A		504 13 08-08	N				
502 11 58-01	C		502 27 92-02	A		504 13 09-06	N				
502 11 59-02	A		502 27 93-01	A		504 21 00-49	N				
502 11 77-01	K		502 27 93-02	A		504 21 00-50	N				
502 11 79-04	A		502 28 06-02	A		504 21 73-03	G				
502 11 93-01	C		502 28 24-01	J		504 35 09-05	N				
502 11 94-01	N		502 28 25-02	A		505 27 75-16	G				
502 11 96-01	N		502 28 26-01	A		505 30 51-25	M				
502 11 97-01	N		502 28 21-01	A		505 31 67-17	N				
502 12 00-01	D		502 51 48-01	O		505 31 67-54	N				
502 12 03-01	M		502 79 89-02	E		505 31 67-82	N				

(N) Ny detalj
 New patr
 Neues Teil
 Nouvelle piece
 Nueva pieza