

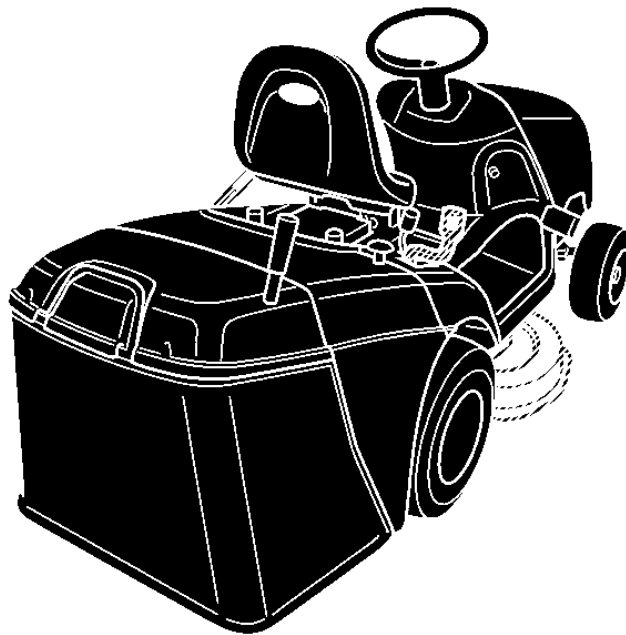
# A2

RASENTRAKTOR 92-13H (EUROPA-AUSGABE)

PRIMARY PICTORIAL INDEX  
INDEX PRINCIPAL D'ILLUSTRATIONS  
HAUPT-BILDINDEX  
INDICE PRINCIPALE ILLUSTRATO  
INDICE PRINCIPAL DE ILUSTRACIONES

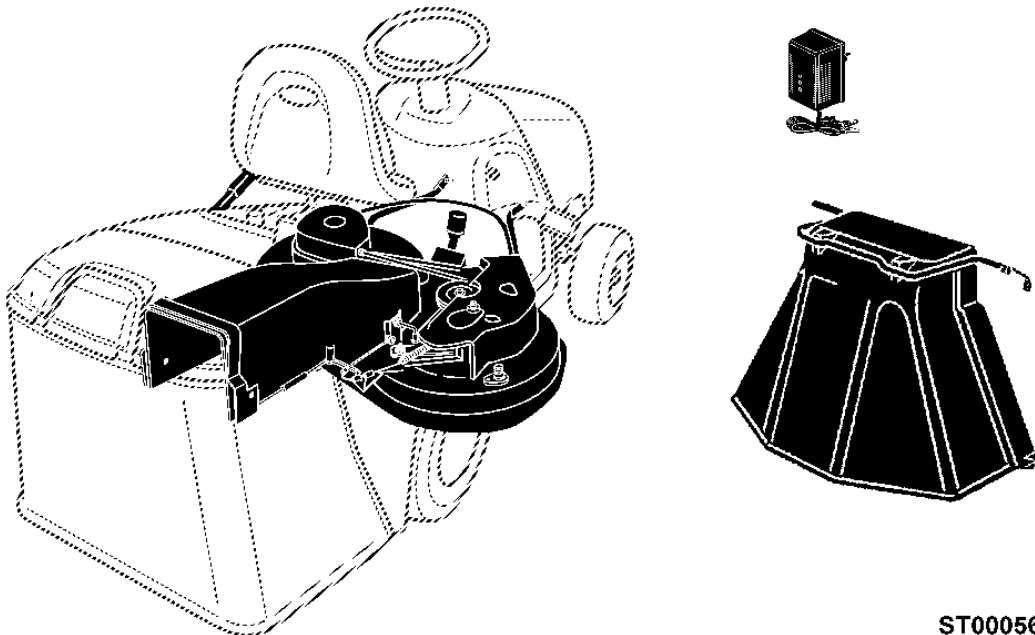
ST000568 -UN-31MAR06

100



100 -	A11
100 -	A12
100 -	A13
100 -	A14
110 -	C1

110



ST000568

# A3

RASENTRAKTOR 92-13H (EUROPA-AUSGABE)

CODES USED IN "REMARKS" COLUMN  
 CODES UTILISES DANS LA COLONNE "REMARQUES"  
 KODE-ZEICHEN IN DER SPALTE "BEMERKUNGEN"  
 CODICI USATI NELLA COLONNA "NOTE"  
 CODIFICACION EN LA COLUMNA "NOTAS"  
 KODATS SOM ANVANDS PA KOLUMN "ANMARKNINGAR"

FX100031 -UN-01JAN94

	<b>English</b>	<b>Français</b>	<b>Deutsch</b>
<b>APPL</b>	This application only	Uniquement pour cette utilisation	Nur für diese Anwendung
<b>AR</b>	As required	Suivant besoin	Nach Bedarf
<b>ASSY</b>	Complete assembly	Ensemble complet	Kompl. Zusammenbau
<b>FOR</b>	Use with	Pour	Für
<b>FRONT</b>	Front	Avant	Vorn
<b>ID</b>	Inside diameter	Diamètre intérieur	Innendurchmesser
<b>INCL KEYS</b>	Including keys	Comprend les repères	Einschließlich Teile
<b>KIT</b>	Kit	Jeu de réparation	Reparatursatz
<b>L</b>	Number of links	Nombre de maillons	Zahl der Glieder
<b>LGTH</b>	Length	Longueur	Länge
<b>LH</b>	Left-hand	Gauche	Links
<b>LOW</b>	Lower	Inférieur	Unten
<b>MARKED</b>	Marked	Marqué	Markiert
<b>MF</b>	Make from	Réaliser avec	Herstellen von
<b>NA</b>	Not applicable	Non utilisé	Nicht zutreffend
<b>NSEP</b>	Not supplied separately	Non livré séparément	Einzel nicht lieferbar
<b>OD</b>	Outside diameter	Diamètre extérieur	Außendurchmesser
<b>OR</b>	Or	Ou	Oder
<b>ORD</b>	Order	Commander	Bestelle
<b>ORD W/</b>	Also order	Commander avec	Bestelle mit
<b>PACKG</b>	Packet of	Par paquet de	Verpackt zu
<b>RATIO</b>	Ratio	Rapport de transmission	Übersetzungsverhältnis
<b>REAR</b>	Rear	Arrière	Hinten
<b>RH</b>	Right-hand	Droit	Rechts
<b>SUB</b>	Replaced by	Remplacé par	Ersetzt durch
<b>SUB FOR</b>	Substitutes for	Remplace	Ersatz für
<b>TK</b>	Thickness	Epaisseur	Stärke
<b>UP</b>	Upper	Supérieur	Oben
<b>W/O</b>	Without	Sans	Ohne
<b>Z</b>	Gear and sprocket teeth number	Nombre de dents des pignons	Zähnezahl für Ketten- und Zahnrad

FX100031

# A4

RASENTRAKTOR 92-13H (EUROPA-AUSGABE)

CODES USED IN "REMARKS" COLUMN  
 CODES UTILISES DANS LA COLONNE "REMARQUES"  
 KODE-ZEICHEN IN DER SPALTE "BEMERKUNGEN"  
 CODICI USATI NELLA COLONNA "NOTE"  
 CODIFICACION EN LA COLUMNA "NOTAS"  
 KODATS SOM ANVANDS PA KOLUMN "ANMARKNINGAR"

FX100032 -UN-01JAN94

	Italiano	Español	Svenska
<b>APPL</b>	Solo per questo impiego	Tan sólo para este propósito	Endast för denna användning
<b>AR</b>	Secondo necessità	Según necesidad	I må av behov
<b>ASSY</b>	Gruppo completo	Conjunto completo	Komplett enhet
<b>FOR</b>	Per	Para	För
<b>FRONT</b>	Anteriore	Frente	Fram
<b>ID</b>	Diametro interno	Diámetro interior	Inre diameter
<b>INCL KEYS</b>	Chiavette incluse	Incluye las posiciones	Inklusive nycklar
<b>KIT</b>	Corredo	Conjunto de reparación	Sats
<b>L</b>	Numero di maglie	Número de eslabones	Antal länkar eller led
<b>LGTH</b>	Lunghezza	Longitud	Längd
<b>LH</b>	Sinistra	Izquierda	Vänster sida
<b>LOW</b>	Inferiore	Inferior	Nedre
<b>MARKED</b>	Marcato	Marcado	Märkt
<b>MF</b>	Fabbricare di	Hacer de	Tillverka av
<b>NA</b>	Non si usa	No utilizado	Ej lämplig
<b>NSEP</b>	Non fornito separatamente	No se suministra por separado	Kan ej erhållas separat
<b>OD</b>	Diametro esterno	Diámetro exterior	Yttre diameter
<b>OR</b>	Oppure	O	Eller
<b>ORD</b>	Ordinare	Pídase	Beställ
<b>ORD W/</b>	Ordinare con	Pídase con	Beställ med
<b>PACKG</b>	In confezione da	Por paquete de	I sats eller paket
<b>RATIO</b>	Rapporto di riduzione	Índice desmultiplicación	Reduktion
<b>REAR</b>	Posteriore	Trasero	Bak, bakre
<b>RH</b>	Destra	Derecha	Höger sida
<b>SUB</b>	Sostituito per	Sustituido por	Ersättad med
<b>SUB FOR</b>	Sostituisce	Sustitución para	Ersätter
<b>TK</b>	Spessore	Espesor	Tjocklek
<b>UP</b>	Superiore	Superior	Övre
<b>W/O</b>	Senza	Sin	Utan, exklusive
<b>Z</b>	No. denti corona o pignone	Número de dientes de los engranajes	Antal tänder på drev och kuggjul

FX100032

# A5

RASENTRAKTOR 92-13H (EUROPA-AUSGABE)

## SERIAL NUMBER LISTING INFORMATION

SERIAL NUMBER INFORMATION IS LISTED TO SHOW ON WHICH MACHINES EACH PART CAN BE USED. FOR EXAMPLE:

- THE PART CAN BE USED ON ALL MACHINES.
- 000000 THE PART CAN BE USED ON ALL MACHINES UP TO AND INCLUDING THE SERIAL NUMBER. LISTED 000000-
- THE PART CAN BE USED ON ALL MACHINES BEGINNING WITH THE SERIAL NUMBER LISTED.
- 000000-000000 THE PART CAN BE USED ON ALL MACHINES BETWEEN AND INCLUDING THE SERIAL NUMBERS LISTED.

WHEN XXXXXX'S ARE LISTED IN PLACE OF SERIAL NUMBERS, A SERIAL NUMBER CHANGE WAS MADE BUT THE EXACT SERIAL NUMBER WAS NOT AVAILABLE WHEN THE CATALOG WAS PRODUCED.

## DIRECTION ARROW

ARROWS ARE USED WITH ILLUSTRATIONS TO INDICATE THE FRONT OF THE UNIT. "RIGHT-HAND" AND "LEFT-HAND" SIDES ARE DETERMINED BY FACING IN THE DIRECTION OF MACHINE FORWARD TRAVEL.

## BOX-ENCLOSED ILLUSTRATIONS

A KEY NUMBER, SHOWN IN THE PARTS LIST, IS ASSIGNED TO A BOX ENCLOSING ALL PARTS SOLD AS A SERVICE ASSEMBLY. A BOX NOT KEYED INCLUDES NON-CURRENT PARTS.

## FUNCTION CODE

FUNKTION CODES ARE LOCATED ON EACH PAGE IN THE UPPER RIGHT-HAN D CORNER ON THE TITLE LINE. THE CODE LISTED IS GROUPING CODE THAT CAN BE UESD FOR WARRANTIES AND FOR 'DTAC' TO IDENTIFY CERTAIN AREAS.  
(EXAMPLE-FC:RAB100)

## CKSO SERVICE PARTS

SERVICE PARTS DESIGNATED CKSO ARE USED IN CERTAIN AREAS OF THE WORLD. IF YOUR SOURCE OF SERVICE PARTS IN EUROPE ORDER THESE PARTS DESIGNATED CKSO.

# A6

RASENTRAKTOR 92-13H (EUROPA-AUSGABE)

## GENERALITES CONCERNANT LES NUMEROS DE SERIE

CES INFORMATIONS PERMETTENT DE DETERMINER LES PIECES A MONTER SELON LE NUMERO DE SERIE DE LA MACHINE:

- LA PIECE PEUT ETRE MONTEE SUR TOUTES LES MACHINES
- 000000 LA PIECE PEUT ETRE MONTEE SUR LES MACHINES JUSQU'AU NUMERO DE SERIE INDIQUE INCLUS

000000- LA PIECE PEUT ETRE MONTEE SUR LES MACHINES A PARTIR DU NUMERO DE SERIE INDIQUE  
000000-000000 LA PIECE PEUT ETRE MONTEE SUR LES MACHINES DONT LE NUMERO DE SERIE EST COMPRIS ENTRE LES NUMEROS INDIQUES INCLUS

LORSQU' UN NUMERO DE SERIE EST REMPLACE PAR XXXXXX, UN CHANGEMENT A ETE APORTE DANS LES NUMEROS DE SERIE, MAIS LE NUMERO DE SERIE EXACT N'ETAIT PAS CONNU AU MOMENT DE LA PUBLICATION DU CATALOGUE

## FLECHES DIRECTIONNELLES

LES FLECHES FIGURANT SUR LES ILLUSTRATIONS INDIQUENT L'AVANT DE LA MACHINE. LES INDICATIONS DE COTE, TELLES QUE DROITE ET GAUCHE, S'ENTENDENT PAR RAPPORT AU SENS NORMAL DE MARCHE AVANT DE LA MACHINE.

## ILLUSTRATIONS FIGURANT DANS DES ENCADRES

LES PIECES FIGURANT DANS UN ENCADRE SONT DISPONIBLE EN TANT QUE JEU COMPLET; UNE REFERENCE FIGURANT DANS LA LISTE DES PIECES EST AFFECTEE A CE JEU. UN ENCADRE SANS REFERENCE COMPREND DES PIECES D'UN ANCIEN ASSEMBLAGE.

## CODE DE FONCTION

LES CODES DE FONCTION SE TROUVENT A CHAQUE PAGE DANS LE COIN SUPERIEUR DROIT DE LA LIGNE TITRE. CE CODE EST UNE REFERENCE DE GROUPE QUI PEUT ETRE UTILISEE POUR LA GARANTIE OU POUR LE'DTAC' POUR REPERER CERTAINS SOUS-GROUPES DE LA MACHINE (EXEMPLE - FC:RAB100)

## PIECES DE RECHANGE CKSO

LES PIECES DESIGNEES PAR CKSO SONT UTILISEES DANS CERTAINES REGIONS DU MONDE. SI LES PIECES DE RECHANGE UTILISEES PROVIENNENT D'EUROPE, LES COMMANDER EN INDIQUANT LA DESIGNATION CKSO.

## INFORMATIONEN ZUR SERIENNUMMER

SERIENNUMMERN SIND ANGEZEIGT, UM GENAU FESTSTELLEN ZU KÖNNEN, WELCHE TEILE FÜR EINE BESTIMMTE MASCHINE VERWENDET WERDEN.

BEISPIEL:

- DIESES TEIL KANN FÜR ALLE MASCHINEN VERWENDET WERDEN.
- 000000 DIESES TEIL KANN FÜR ALLE MASCHINEN BIS ZU DER GENANNTE SERIENNUMMER VERWENDET WERDEN.
- 000000- DIESES TEIL KANN FÜR ALLE MASCHINEN AB DER GENANNTE SERIENNUMMER VERWENDET WERDEN
- 000000-000000 DIESES TEIL KANN FÜR ALLE MASCHINEN VERWENDET WERDEN, DEREN SERIENNUMMER ZWISCHEN DEN GENANNTE ZAHLEN LIEGT.

WO ANSTELLE EINER SERIENNUMMER DIE ANGABE XXXXXX STEHT, ERFOLGTE EINE ÄNDERUNG DER BETREFFENDEN SERIENNUMMER. BEI ZUSAMMENSTELLUNG DES ERSATZTEILKATALOGES WAR DIE GENAUE SERIENNUMMER JEDOCH NOCH NICHT BEKANNT.

## PFEILE ZUR RICHTUNGSANGABE

DIE IN DEN ABBILDUNGEN VERWENDETE PFEILE KENNZEICHNEN DIE VORDERSEITE DER BETREFFENDEN EINHEIT. DIE BEZEICHNUNGEN "RECHTS" UND "LINKS" BEZIEHEN SICH AUF DIE VORWÄRTSFAHRRICHTUNG DER MASCHINE.

## UMRANDETE TEILE

MIT EINER UMRANDUNG VERSEHENE TEILE SIND ALS REPARATURSATZ ERHALTLICH UND IN DER ERSATZTEILLISTE MIT EINER ENTSPRECHENDEN NUMMER GEKENNZEICHNET. UMRANDETE TEILE OHNE TEILENUMMERN SIND ALTE TEILE.

## FUNKTIONSCODES

FUNKTIONSCODES ERSCHEINEN AUF JEDER SEITE OBEN RECHTS IN DER TITELZEILE. DIESE CODES SIND GRUPPENCODES, DIE FÜR GARANTIEMELDUNGEN UND FÜR 'DTAC' ZUR KENNZEICHNUNG BESTIMMTER BAUGRUPPEN VERWENDET WERDEN KÖNNEN.

(BEISPIEL - FC:RAB100)

## CKSO ERSATZTEILE

TEILE MIT DER BEZEICHNUNG CKSO WERDEN IN VERSCHIEDENEN GEBIETEN DER WELT GEBRAUCHT. WENN IHRE BEZUGSQUELLE FÜR ERSATZTEILE IN EUROPA IST, DANN DIESE TEILE MIT DER BEZEICHNUNG CKSO BESTELLEN.

# A8

RASENTRAKTOR 92-13H (EUROPA-AUSGABE)

## INFORMAZIONI SUGLI ELENCHI DEI NUMERI DI MATRICOLA

SONO INDICATE QUI DI SEGUITO LE INFORMAZIONI RELATIVE AI NUMERI DI MATRICOLA PER SPIEGARE SU QUALE MACCHINA POSSONO ESSERE USATE LE VARIE PARTI. AD ESEMPIO:

- LA PARTE PUO'ESSERE USATA SU TUTTE LE MACCHINE.
- 000000 LA PARTE PUO'ESSERE USATA SU TUTTE LE MACCHINE FINO AL NUMERO DI MATRICOLA INDICATO COMPRESO.
- 000000- LA PARTE PUO'ESSERE USATA SU TUTTE LE MACCHINE A PARTIRE DAL NUMERO DI MATRICOLA INDICATO.
- 000000-000000 LA PARTE PUO'ESSERE USATA CON NUMERI DI MATRICOLA COMPRESI TRA QUELLI INDICATI.

QUANDO IN LUOGO DEL NUMERO DI MATRICOLA FIGURANO LE XXXXXX, SIGNIFICA CHE E' STATA APPORTATA UNA VARIAZIONE AL NUMERO DI MATRICOLA MA IL NUMERO DI MATRICOLA ESATTO NON ERA DISPONIBILE AL MOMENTO DELLA PRODUZIONE DEL CATALOGO.

## FRECCIA DI DIREZIONE

LA FRECCIA VIENE USATA CON LE ILLUSTRAZIONI PER INDICARE LA PARTE ANTERIORE DELL'UNITA' "LATO DESTRO" E "LATO SINISTRO" S'INTENDONO GUARDANDO LA MACCHINA CHE SI SPOSTA IN MARCIA AVANTI.

## ILLUSTRAZIONE RIQUADRATA

UN NUMERO DI RIFERIMENTO, INDICATO NELL'ELENCO PARTI, E' ASSEGNATO AD RIQUADRO CHE COMPRENDE TUTTE LE PARTI VENDUTE COME GRUPPO DI SERVIZIO. I PEZZI ACCERCHIATI SENZA NUMERO D'IDENTIFICAZIONE SONO PEZZI VECCHI.

## CODIDI FUNZIONE

I CODICI FUNZIONI APPAIONO SU OGNI PAGINA IN ALTO A DESTRA NEL RIGO D'INTESTAZIONE. QUESTI CODICI SI RIFERISCONO AI GRUPPI E POSSONO ESSERE IMPIEGATI PER LE PRATICHE DI GARANZIA E PER "DTAC" ALLO SCOPO D'IDENTIFICARE DETERMINATI GRUPPI COSTRUTTIVI (ESEMPIO FC:RAB100)

## PARTI DI RICAMBIO CKSO

LE PARTI DIE RICAMBIO DESIGNATE CKSO VENGONO USATE IN CERTE ZONE DEL MONDO. SE LA FONTE DELLE VOSTRE PARTI DI RICAMBIO SI TROVA IN EUROPA E POSSIBILE ORDINARE I RICAMBI CKSO.

# A9

RASENTRAKTOR 92-13H (EUROPA-AUSGABE)

## INFORMACION SOBRE NUMEROS DE SERIE

LA INFORMACION SOBRE NUMEROS DE SERIE INDICA LAS PIEZAS QUE SE UTILIZAN EN CADA MAQUINA. POR EJEMPLO:

- LA REFERENCIA PUEDE SER UTILIZADA EN TODAS LAS MAQUINAS
- 000000 LA REFERENCIA PUEDE SER UTILIZADA EN TODAS LAS MAQUINAS HASTA E INCLUYENDO EL NUMERO DE SERIE INDICADO.
- 000000- LA REFERENCIA PUEDE SER UTILIZADA EN TODAS LAS MAQUINAS A PARTIR DEL NUMERO DE SERIE INDICADO
- 000000-000000 LA REFERENCIA PUEDE SER UTILIZADA EN TODAS LAS MAQUINAS CON NUMEROS DE SERIE COMPRENDIDOS ENTRE LOS DOS NUMEROS. AMBOS INCLUSIVE.

CUANDO SE INDICA XXXXXX EN VEZ DE LOS NUMEROS DE SERIE, SE HA PRODUCIDO UN CAMBIO EN EL NUMERO DE SERIE PERO NO ESTA DISPONIBLE EN LA FECHA DE LA PUBLICACION.

## FLECHA DE DIRECCION

LAS FLECHAS SE UTILIZAN EN LAS ILUSTRACIONES PARA INDICAR LA PARTE DELANTERA DEL MOTOR. "LADO DERECHO" Y "LADO IZQUIERDO" SE DETERMINAN MIRANDO HACIA EL MOTOR POR EL LADO DE LA SALIDA DE LA TRANSMISION O TDF.

## ILUSTRACIONES CON RECUADROS

LA LISTA DE REFERENCIAS ASIGNA UN NUMERO CLAVE PARA LOS RECUADROS QUE INCLUYEN TODAS LAS PIEZAS QUE FORMAN UN CONJUNTO DE REPARACION. UN RECUADRO SIN NUMERO CLAVE INCLUYE PIEZAS POCO USADAS.

## CODIGO DE FUNCION

LOS CODIGOS DE FUNCION SE HALLAN EN CADA PAGINA EN LA PARTE SUPERIOR DERECHA DEL TITULO. EL CODIGO DE GRUPOS QUE PUEDE SERVIR EN ASUNTOS DE GARANTIA Y PARA 'DTAC' (CENTROS DE ASISTENCIA TECNICA) PARA IDENTIFICAR DETERMINADOS GRUPOS DE COMPONENTES. (EJEMPLO - FC:RAB100).

## REPUESTOS CKSO

LAS PIEZAS CON LA DESIGNACION CKSO SE UTILIZAN EN CIERTAS REGIONES DEL MUNDO. CUANDO LOS REPUESTOS DESIGNADOS POR CKSO QUE SE UTILIZAN PROCEDEN DE EUROPA, PEDIRLOS INDICANDO LA DESIGNACION CKSO.



# A10

RASENTRAKTOR 92-13H (EUROPA-AUSGABE)

## SERIENUMMERINFORMATION

SERIENUMMER ANGES FOR ATT VISA PA VILKA MASKINER EN VISS DEL KAN ANVANDAS, TEX:

- DELEN KAN ANVANDAS PA SAMTLIGA MASKINER
- 000000 DELEN KAN ANVANDAS PA SAMTLIGA MASKINER TOM ANGIVET SERIENUMMER
- 000000- DELEN KAN ANVANDAS PA SAMTLIGA MASKINER FROM ANGIVET SERIENUMMER
- 000000-000000 DELEN KAN ANVANDAS PA SAMTLIGA MASKINER MELLAN ANGIVNA SERIENUMMER

NAR XXXXXX ANGES I STALLET FOR ETT SERIENUMMER HAR EN SERIENUMMER ANDRING SKETT, MEN EXACT SERIENUMMER FANNS INTE TILLGANGLIGT INNAN RESERVDELSKATALOGEN GICK I TRYCK

## RIKTNINGSPIL

PILAR ANVANDS FOR ATT MARKERA MOTORNS FRONT. BETECKNINGARNA "HOGER" OCH "VANSTER" GALLER I MASKINENS KORRIKTNING.

## INRUTAD ILLUSTRATION

ETT NYCKELNUMMER, SOM VISAS I RESERVDELSLISTAN, MARKERAR ATT SAMTLIGA DELAR INKLUDERADE I RUTAN ERHALLS SOM EN ENHET.  
DELAR INKLUDERADE I RUTAN UTAN NYCKELNUMMER AR GAMLA DELAR.

## FUNKTIONSKOD

I TITELRADENS OVRE, HOGRA HORN FINNS PA VARJE SIDA EN FUNKTIONSKOD. DETTA AR EN GRUPPKOD SOM KAN ANVANDAS FOR REKLAMATIONER OCH FOR "DTAC" FOR ATT IDENTIFIERA SPECIFIKA OMRADEN.  
(EXEMPEL: FC:RAB100).

## CKSO-SERVICEDELAR

I VISSA DELAR AV VAERLDEN ANVAENDS SERVICEDELAR SOM BETECKNAS CKSO. OM DIN RESERVDELSDEPOT FINNS I EUROPA SKALL CKSO-DELAR BESTAELLAS.

# A11

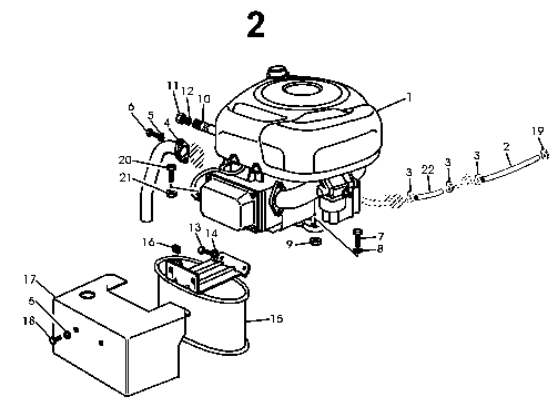
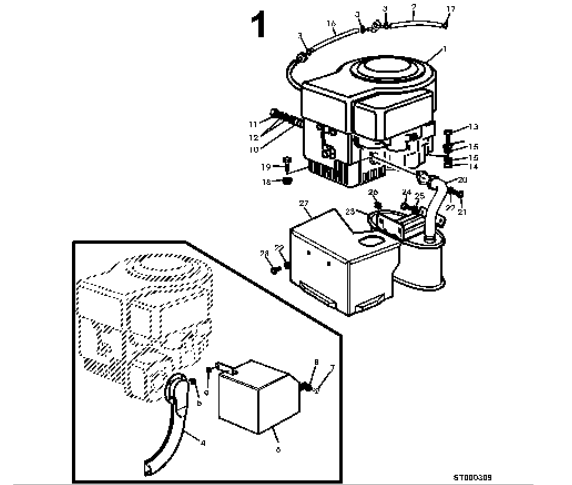
MOTOR, ELEKTRIK, FAHRWERK, SITZ, LENKUNG

XX  
 XX  
 XX  
 XX  
 XX  
 XX

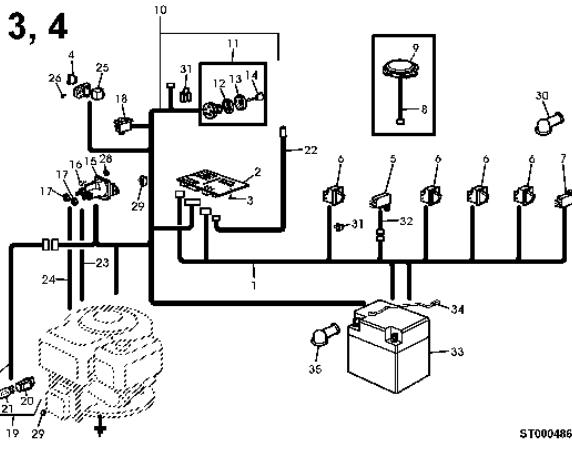
SECTIONAL INDEX  
 INDEX DE SECTION  
 GRUPPENINDEX  
 INDICE DELLA SEZIONE  
 INDICE DE GRUPOS

ST000569 -UN-31MAR06

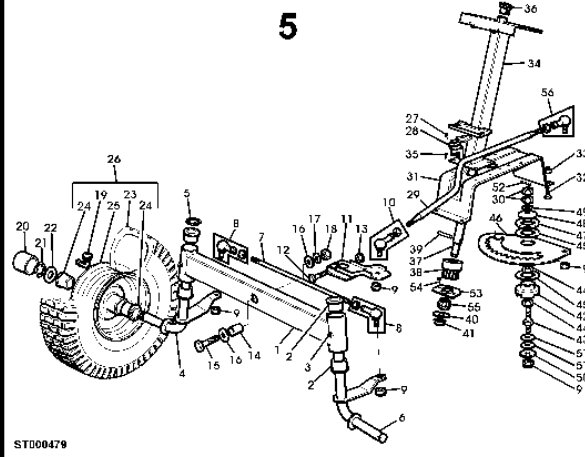
1 -	A15
2 -	A17
3 -	A19
4 -	A21
5 -	A23
6 -	B1
7 -	B3



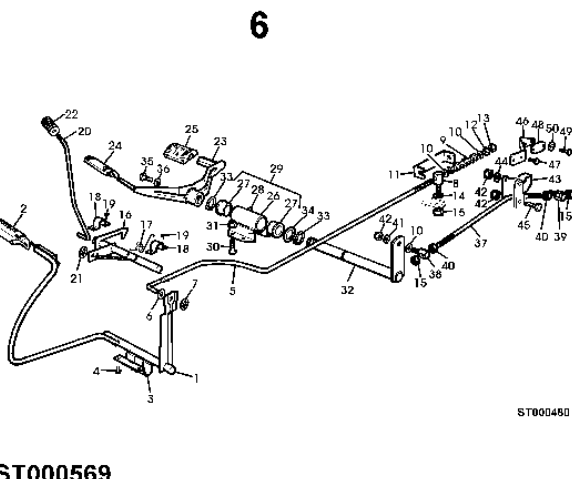
ST000481



ST000486

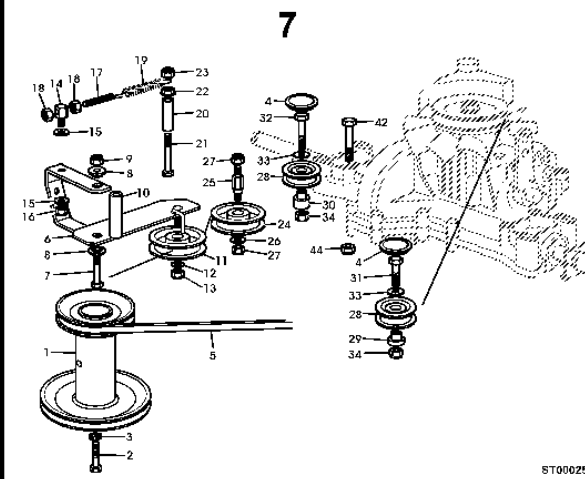


ST000479



ST000480

ST000569



ST000252

# A12

MOTOR, ELEKTRIK, FAHRWERK, SITZ, LENKUNG

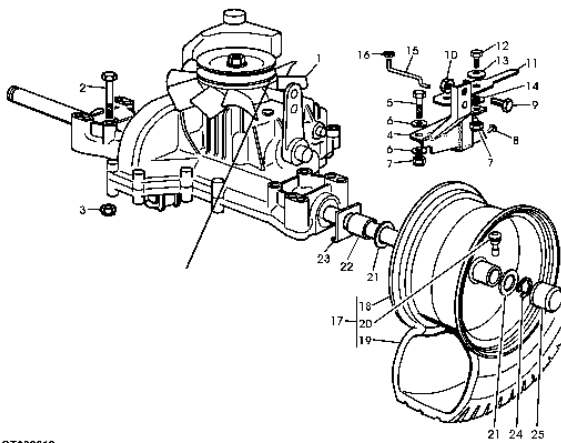
XX  
 XX  
 XX  
 XX  
 XX  
 XX

SECTIONAL INDEX  
 INDEX DE SECTION  
 GRUPPENINDEX  
 INDICE DELLA SEZIONE  
 INDICE DE GRUPOS

ST000570 -UN-31MAR06

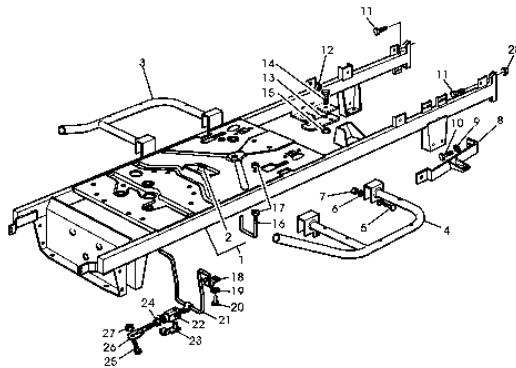
8 -	B5
9 -	B7
10 -	B9
11 -	B11

8



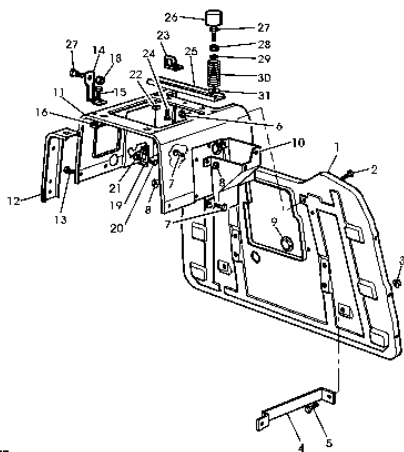
ST000310

9



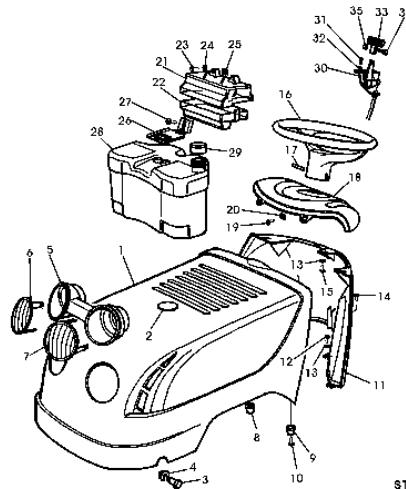
ST000476

10



ST000477

11



ST000381

ST000570

# A13

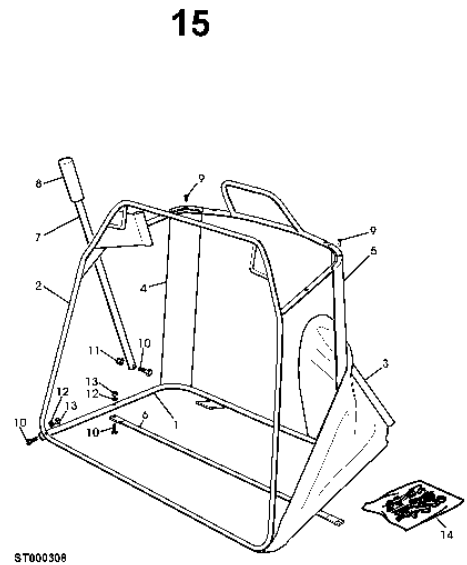
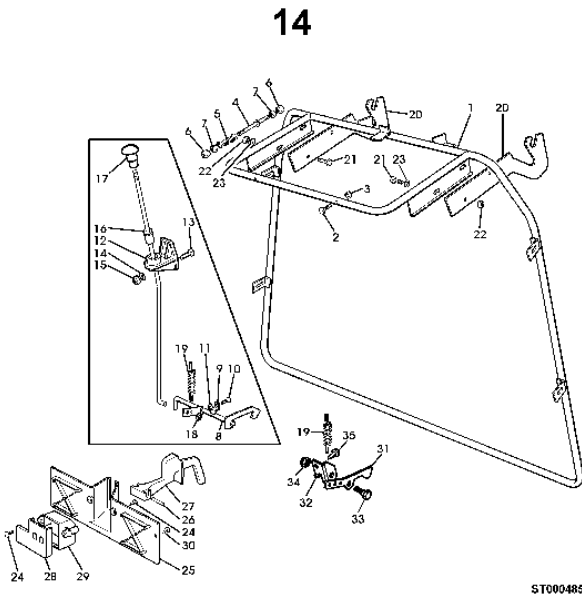
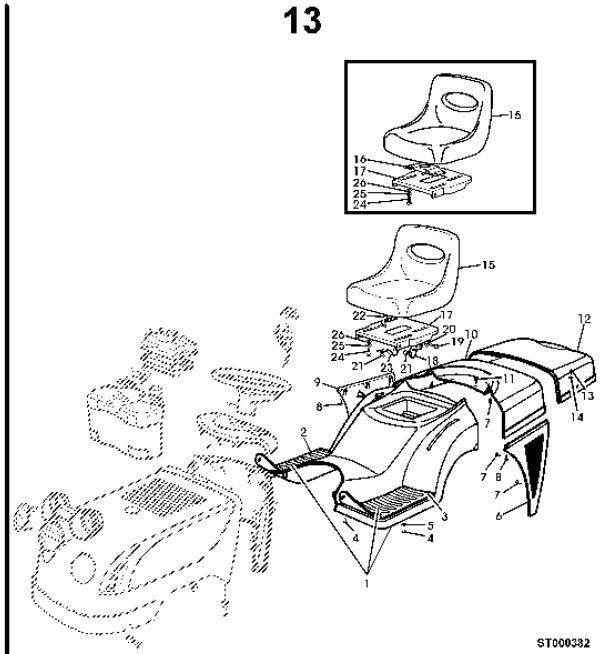
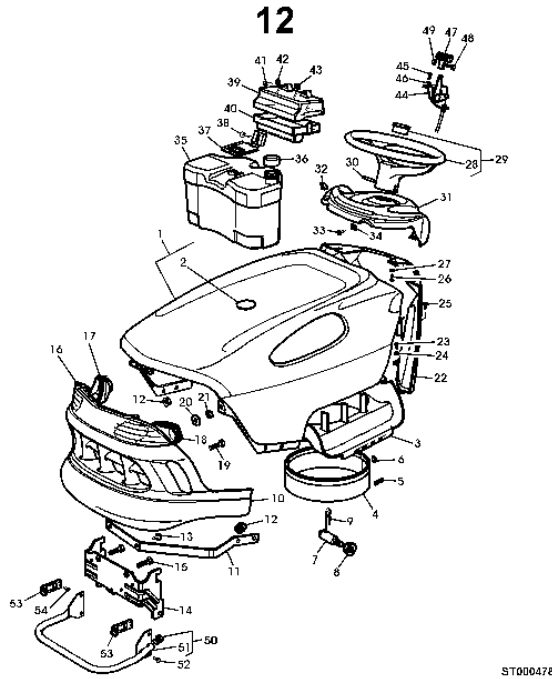
MOTOR, ELEKTRIK, FAHRWERK, SITZ, LENKUNG

XX  
 XX  
 XX  
 XX  
 XX  
 XX

SECTIONAL INDEX  
 INDEX DE SECTION  
 GRUPPENINDEX  
 INDICE DELLA SEZIONE  
 INDICE DE GRUPOS

ST000571 -UN-31MAR06

12 -	B13
13 -	B15
14 -	B17
15 -	B19



ST000571

# A14

MOTOR, ELEKTRIK, FAHRWERK, SITZ, LENKUNG

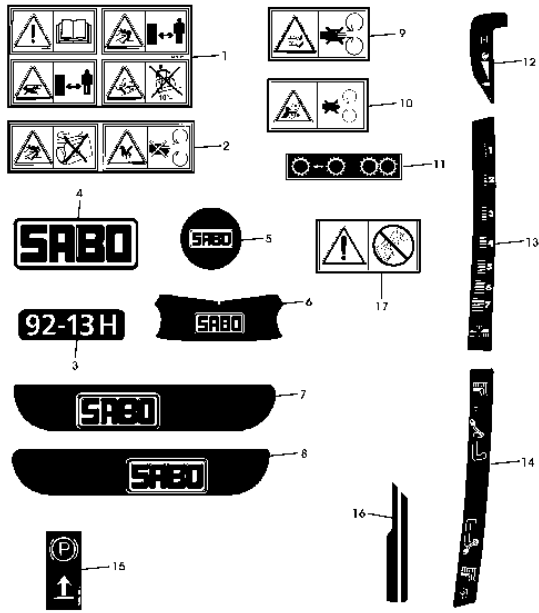
XX  
XX  
XX  
XX  
XX

SECTIONAL INDEX  
INDEX DE SECTION  
GRUPPENINDEX  
INDICE DELLA SEZIONE  
INDICE DE GRUPOS

ST000572 -UN-31MAR06

16 - B21

## 16



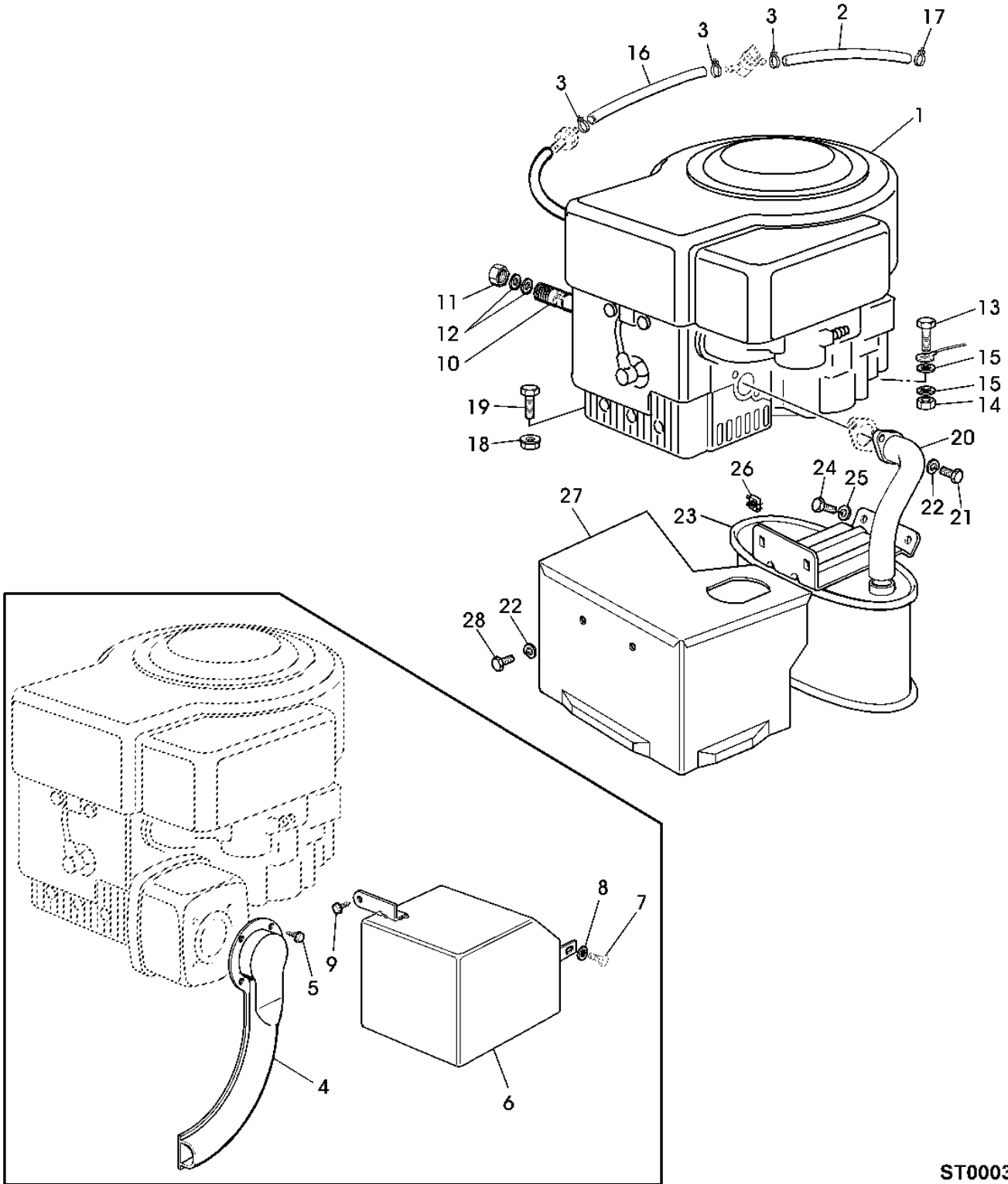
ST000493

ST000572

# A15

MOTOR, ELEKTRIK, FAHRWERK, SITZ, LENKUNG

ENGINE 13 BRIGGS & STRATTON  
MOTEUR BRIGGS & STRATTON 13  
MOTOR 13 BRIGGS & STRATTON  
MOTORE 13 BRIGGS & STRATTON  
MOTOR BRIGGS & STRATTON 13  
ST000309 -UN-05FEB02



ST000309

# A16

MOTOR, ELEKTRIK, FAHRWERK, SITZ, LENKUNG

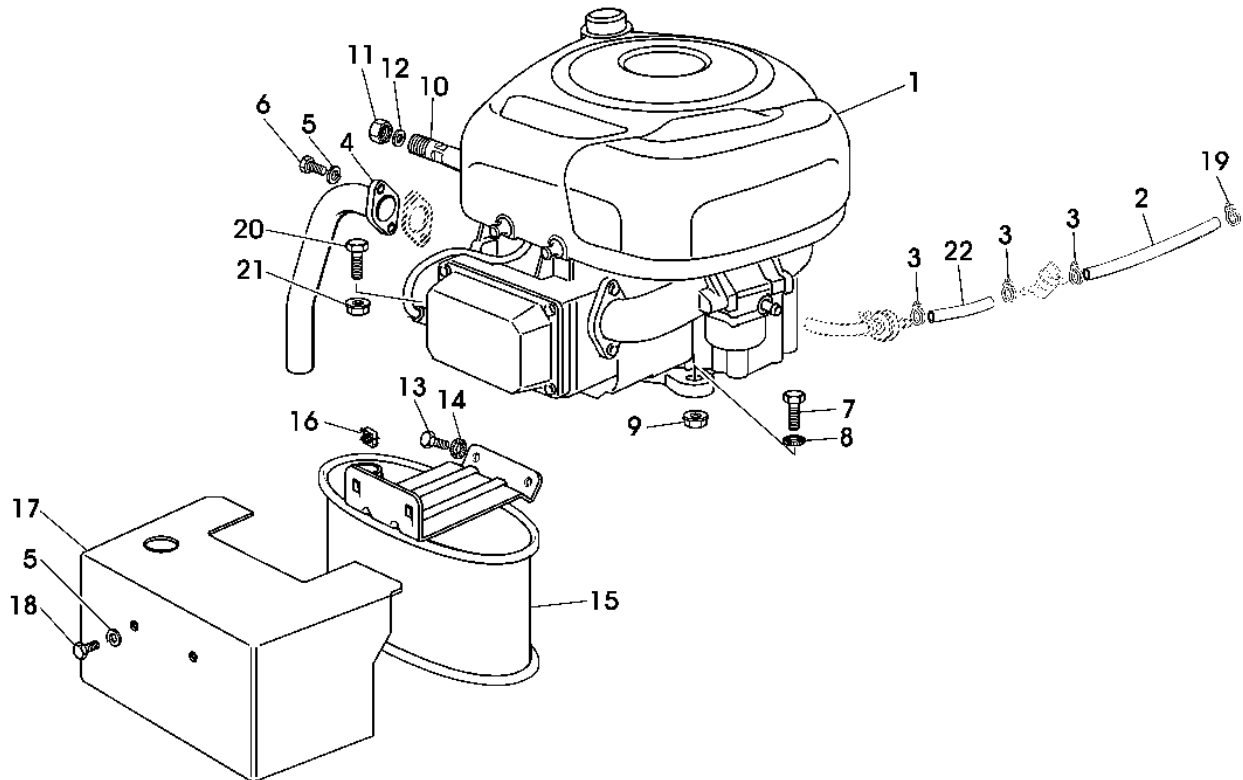
TEIL	STCK.NR.	BEZEICHNUNG	STCK.	SERIEN-NR. ODER JAHR	9 2 / 1 3 H	BEMERKUNGEN
1	.....	VERBRENNUNGSMOTOR	1	002002-002003	X	(A) B&S, MODEL 28M707; TYPE 1194E1
2	.....	VERBRENNUNGSMOTOR	1	002003-	X	(A) B&S, MODEL 21A907; TYPE 0146E1
	SB25869016/0	ROHR	1	-002003	X	
3	SB18375051/1	KABELBINDER	3	-002003	X	
4	SB82640001/1	VERBINDUNGSGLIED	1	-002003	X	
5	SB12735106/0	SCHRAUBE	4	-002003	X	
6	SB82598001/0	ABDECKUNG	1	-002003	X	
7	SB12735510/0	SCHRAUBE	1	-002003	X	
8	SB12540260/0	UNTERLEGSCHLEIFE	1	-002003	X	M8
9	SB12735104/0	SCHRAUBE	1	-002003	X	
10	SB25598050/0	RAHMENROHR	1	-002003	X	
11	SB18737849/0	EINFUELLVERSCHLUSS	1	-002003	X	
12	SB18401001/1	RADIALDICHTUNG	2	-002003	X	(SUB FOR SB18401001/0)
13	SB12691115/0	SECHSKANTSCHRAUBE	1	-002003	X	
14	14M7029	MUTTER	1	-002003	X	M8
15	SB12540260/0	UNTERLEGSCHLEIFE	2	-002003	X	
16	SB25869006/0	RAHMENROHR	1	-002003	X	
17	SB18375053/0	KABELBINDER	1	-002003	X	NOT AVAILABLE
18	SB12293201/0	MUTTER	3	-002003	X	M8
19	19M7322	SECHSKANTSCHRAUBE	3	-002003	X	M8X35
20	SB18738223/0	ROHR	1	-002003	X	
21	SB12735530/0	SCHRAUBE	2	-002003	X	
22	SB12583500/0	FEDERRING	4	-002003	X	
23	SB82750005/0	SCHALLDAEMPFER	1	-002003	X	
24	SB12793102/0	SCHRAUBE	2	-002003	X	
25	SB12540260/0	UNTERLEGSCHLEIFE	2	-002003	X	
26	SB12360425/0	MUTTER	2	-002003	X	
27	SB82598025/0	KONSOLE	1	-002003	X	
28	19M7162	SECHSKANTSCHRAUBE	2	-002003	X	M8X16

(A) ORDER SPARE PARTS AT THE BRIGGS & STRATTON DEALER  
 COMMANDER LES PIECES DE RECHANGE CHEZ UN CONCESSIONNAIRE BRIGGS ET STRATTON  
 ERSATZTEILE BEIM BRIGGS & STRATTON HAENDLER BESTELLEN  
 ORDINARE RICAMBI DAL CONCESSIONARIO BRIGGS & STRATTON  
 PEDIR LOS RECAMBIO A TRAVES DE UN CONCESIONARIO BRIGGS & STRATTON

# A17

MOTOR, ELEKTRIK, FAHRWERK, SITZ, LENKUNG

ENGINE 13 BRIGGS & STRATTON  
MOTEUR BRIGGS & STRATTON 13  
MOTOR 13 BRIGGS & STRATTON  
MOTORE 13 BRIGGS & STRATTON  
MOTOR BRIGGS & STRATTON 13  
ST000481 -UN-18JAN05



ST000481



# A18

MOTOR, ELEKTRIK, FAHRWERK, SITZ, LENKUNG

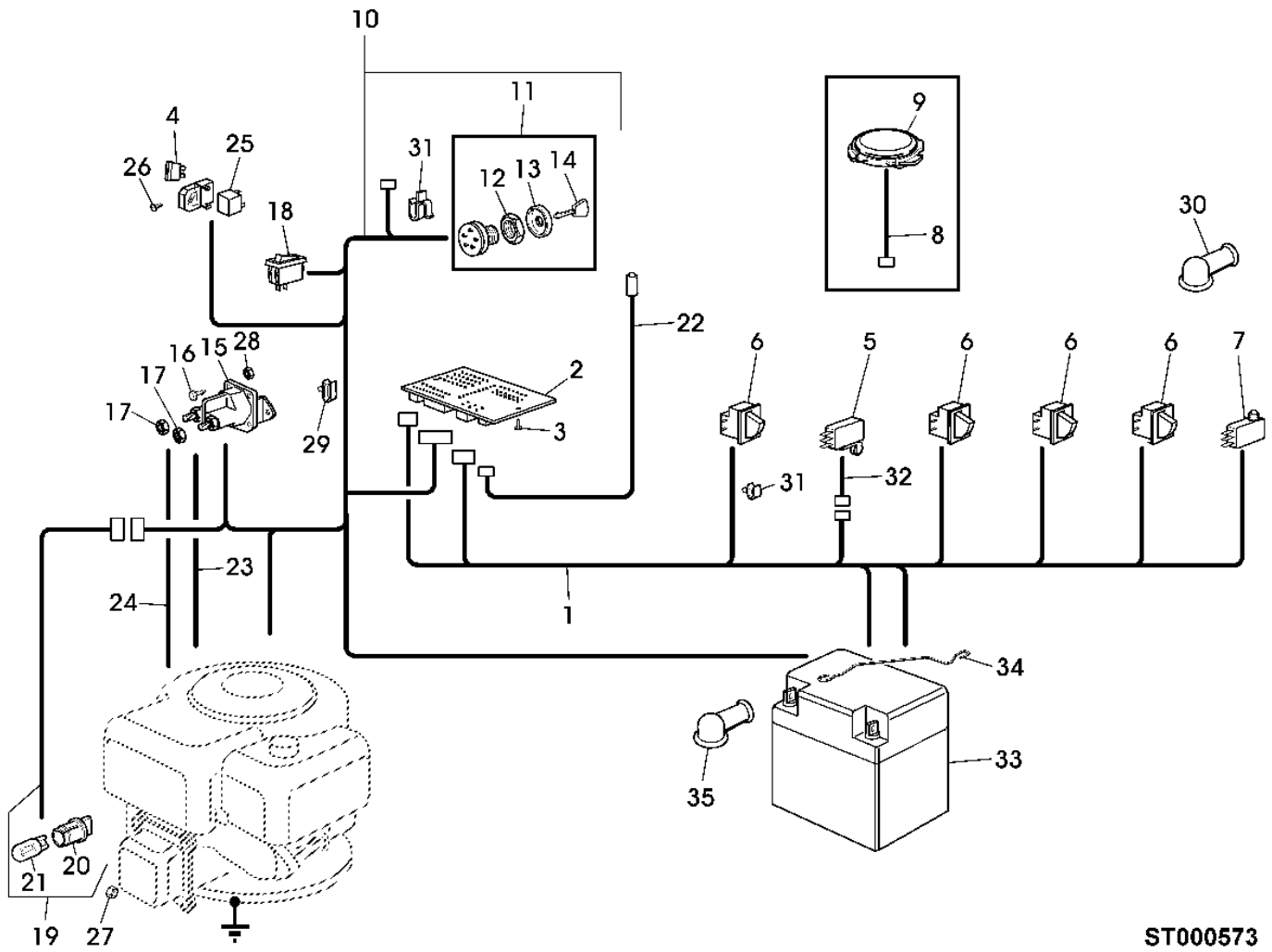
TEIL	STCK.NR.	BEZEICHNUNG	STCK.	SERIEN-NR. ODER JAHR	9 2 / 1 3 H	BEMERKUNGEN
1	.....	VERBRENNUNGSMOTOR	1	-002004	X	(A) B&S, MODEL 21A907; TYPE 0146E1
	.....	VERBRENNUNGSMOTOR	1	002004-	X	(A) B&S, MODEL 21A907; TYPE 0167E1
2	SB25869016/0	ROHR	1	-002004	X	
	SB25869009/0	ROHR	1	002005-	X	
3	SB18375051/1	KABELBINDER	3	002004-	X	
4	SB18738224/0	AUSPUFFROHR	1	002004-	X	
5	SB12583500/0	FEDERRING	4	002004-	X	
6	SB12735530/0	SCHRAUBE	2	002004-	X	
7	SB12691115/0	SECHSKANTSCHRAUBE	1	002004-	X	
8	SB12540260/0	UNTERLEGSCHIEBE	1	002004-	X	
9	SB12154210/0	SICHERUNGSMUTTER	1	002004-	X	
10	SB25598050/0	RAHMENROHR	1	002004-	X	
11	SB18737849/0	EINFUELLVERSCHLUSS	1	002004-	X	
12	SB18401001/1	RADIALDICHRING	2	002004-	X	
13	SB12793102/0	SCHRAUBE	2	002004-	X	
14	SB12540260/0	UNTERLEGSCHIEBE	2	002004-	X	
15	SB82750004/0	SCHALLDAEMPFER	1	002004-	X	
16	SB12360425/0	MUTTER	2	002004-	X	
17	SB82598009/2	SCHUTZ	1	002004-	X	
18	19M7162	SECHSKANTSCHRAUBE	2	002004-	X	M8X16
19	SB18375053/0	KABELBINDER	1	002004-	X	
20	19M7322	SECHSKANTSCHRAUBE	3	002004-	X	M8X35
21	SB12154210/0	SICHERUNGSMUTTER	3	002004-	X	M8
22	SB25869006/0	RAHMENROHR	1	002005-	X	

(A) ORDER SPARE PARTS AT THE BRIGGS & STRATTON DEALER  
 COMMANDER LES PIECES DE RECHANGE CHEZ UN CONCESSIONNAIRE BRIGGS ET STRATTON  
 ERSATZTEILE BEIM BRIGGS & STRATTON HAENDLER BESTELLEN  
 ORDINARE RICAMBI DAL CONCESSIONARIO BRIGGS & STRATTON  
 PEDIR LOS RECAMBIOS A TRAVES DE UN CONCESIONARIO BRIGGS & STRATTON

# A19

MOTOR, ELEKTRIK, FAHRWERK, SITZ, LENKUNG

ELECTRICAL SYSTEM  
INSTALLATION ELECTRIQUE  
ELEKTRISCHE ANLAGE  
IMPIANTO ELETTRICO  
EQUIPO ELECTRICO  
ST000573 -UN-31MAR06



ST000573

# A20

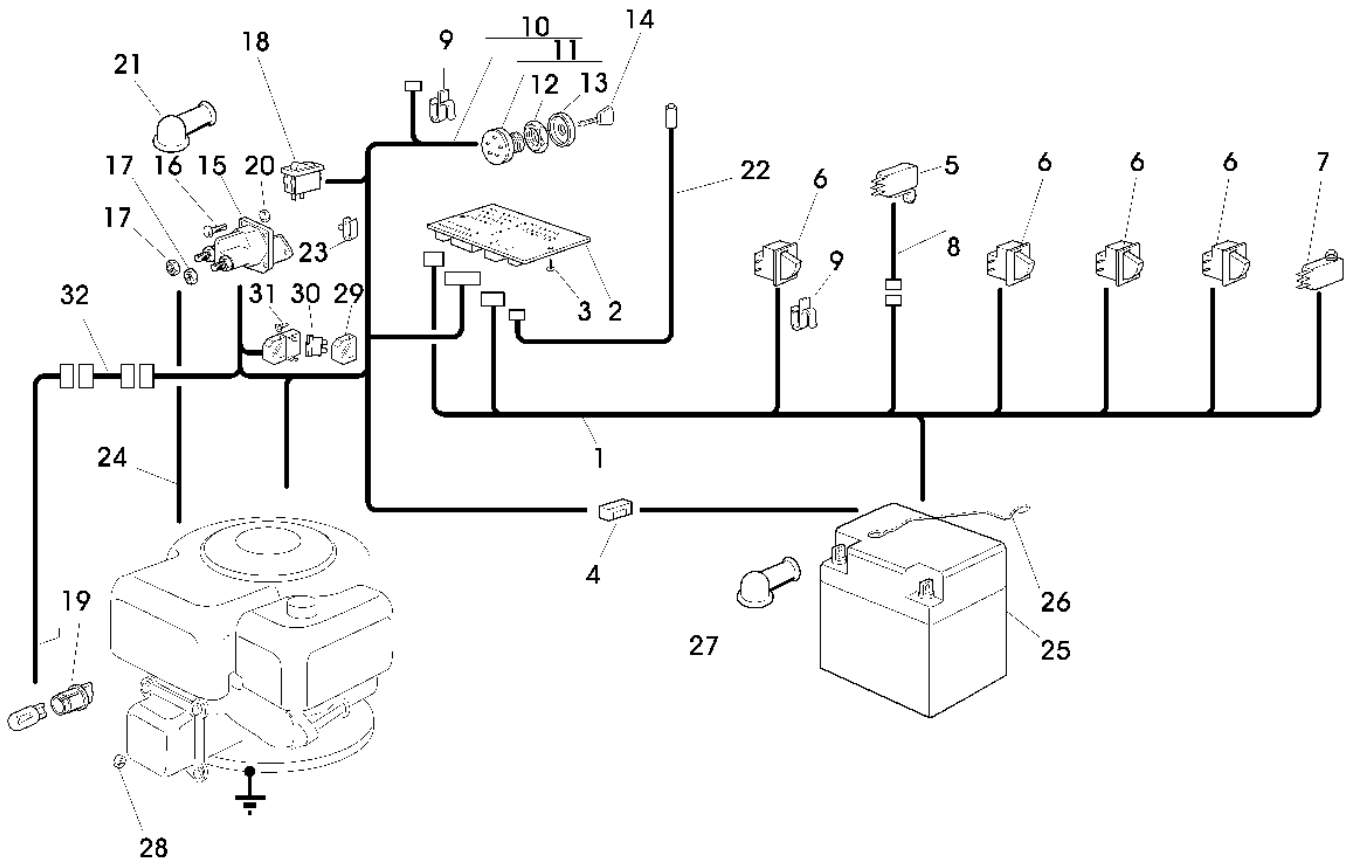
MOTOR, ELEKTRIK, FAHRWERK, SITZ, LENKUNG

TEIL	STCK.NR.	BEZEICHNUNG	STCK.	SERIEN-NR. ODER JAHR	9 2 / 1 3 H	BEMERKUNGEN
1	SB82040097/0	KABELBAUM	1	-002002	X	ASSY
	SB82040106/0	KABELBAUM	1	002003-002005	X	
2	SB25722416/1	GEDRUCKTER SCHALTKREIS	1	-002005	X	(SUB FOR SB25722416/0)
3	SB12727810/0	SCHRAUBE	2	-002005	X	
4	SB33340037/0	ELEKTRISCHE SICHERUNG	1	-002005	X	
5	SB19410609/0	SCHALTER	1	-002005	X	
6	SB19410606/0	SCHALTER	3	-002002	X	
	SB19410606/0	SCHALTER	4	002003-002005	X	
7	SB19410605/1	SCHALTER	1	-002005	X	
8	SB25065020/0	KABEL	1	-002002	X	
9	SB19410607/0	SCHALTER	1	-002002	X	
10	SB82040082/1	KABELBAUM	1	-002002	X	ASSY (SUB FOR SB82040082/0)
	SB82040110/0	KABELBAUM	1	002003-002004	X	ASSY INCL KEY 11 (ORD SB82040124/0)
	SB82040124/0	KABELBAUM	1	002005-002005	X	ASSY INCL KEY 11
11	SB18450065/1	SCHALTER	1	-002005	X	
12	SB18400861/0	MUTTER	1	-002005	X	
13	SB18565351/0	RING	1	-002005	X	
14	SB18210016/0	DREHSCHALTER	1	-002005	X	
15	SB18736111/0	MAGNETSPULE	1	-002005	X	
16	SB12791213/1	SECHSKANTSCHRAUBE	2	-002005	X	(SUB FOR SB12791213/0)
17	SB12292102/0	MUTTER	2	-002002	X	M6
	SB12360352/0	MUTTER	2	002003-002005	X	
18	SB18450060/1	SCHALTER	1	-002005	X	
19	SB82040070/0	KABEL	1	-002005	X	
20	SB33500030/0	HALTER	2	-002005	X	
21	SB18459100/0	LEUCHTE	2	-002005	X	
22	SB25065014/1	KABEL	1	-002005	X	
23	SB25065012/0	KABEL	1	-002004	X	
24	SB25065017/0	KABEL	1	-002005	X	ASSY
25	SB33215000/0	DECKEL	1	-002005	X	
26	SB12735170/0	SCHRAUBE	1	-002005	X	
27	SB12361005/0	MUTTER	1	-002005	X	
28	SB12292102/0	MUTTER	2	-002005	X	M6
29	SB33320506/0	KABELHALTER	4	-002005	X	
30	SB18564864/1	SCHUTZ	1	-002005	X	
31	SB33320504/0	KABELBINDER	2	-002005	X	
32	SB25065025/0	KABEL	1	-002005	X	
33	SB18120002/1	TROCKEN GELADENE BATTERIE	1	-002005	X	
34	SB25430230/0	BLATTFEDER	1	-002005	X	
35	SB18564861/1	SCHUTZ	1	-002005	X	

# A21

MOTOR, ELEKTRIK, FAHRWERK, SITZ, LENKUNG

ELECTRICAL SYSTEM  
INSTALLATION ELECTRIQUE  
ELEKTRISCHE ANLAGE  
IMPIANTO ELETTRICO  
EQUIPO ELECTRICO  
ST000574 -UN-31MAR06



ST000574

# A22

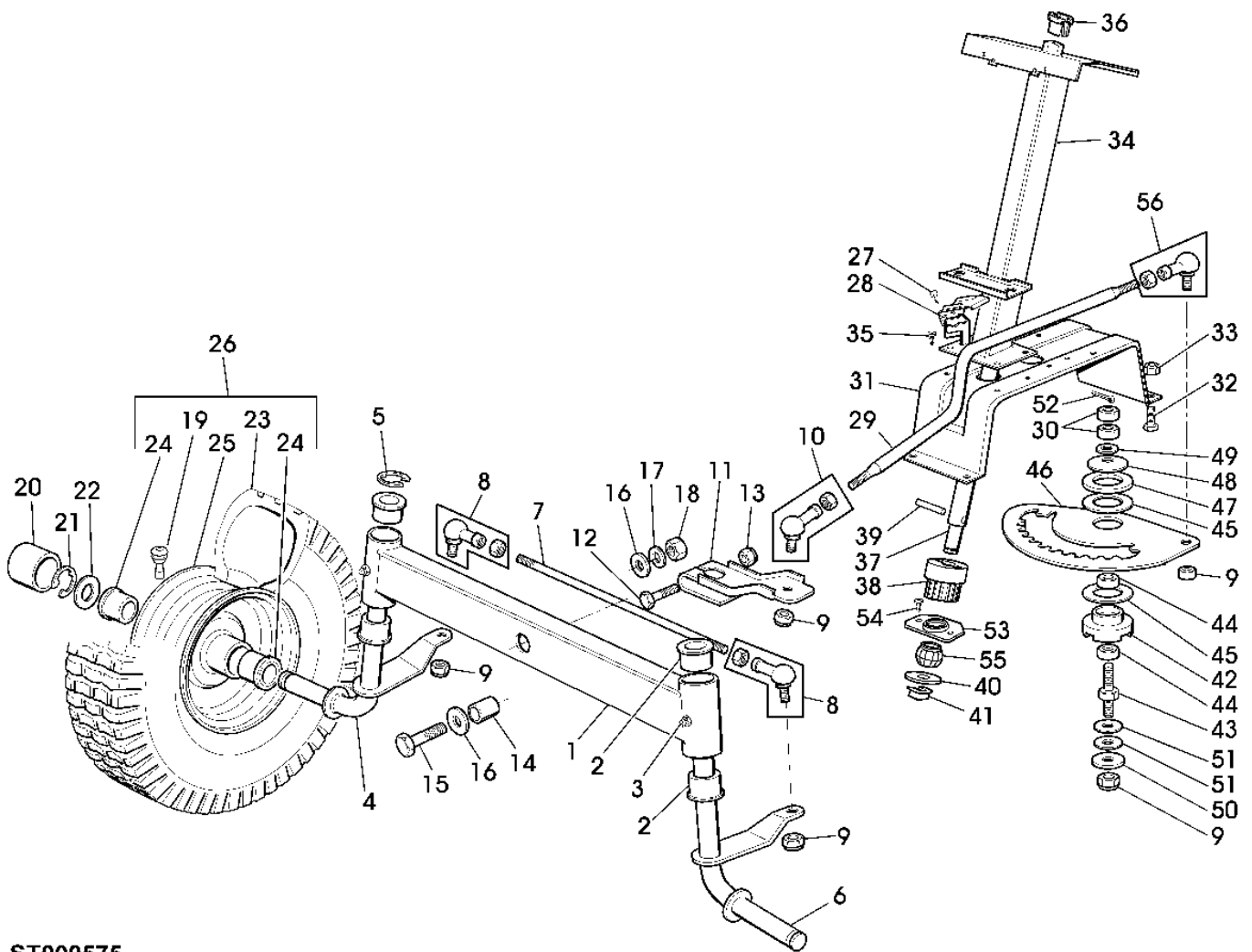
MOTOR, ELEKTRIK, FAHRWERK, SITZ, LENKUNG

TEIL	STCK.NR.	BEZEICHNUNG	STCK.	SERIEN-NR. ODER JAHR	9 2 / 1 3 H	BEMERKUNGEN
1	SB82040131/0	KABEL	1	002006-	X	ASSY
2	SB25722416/1	GEDRUCKTER SCHALTKREIS	1	002006-	X	
3	SB12727810/0	SCHRAUBE	2	002006-	X	
4	SB33340033/0	ELEKTRISCHE SICHERUNG	1	002006-	X	
5	SB19410609/0	SCHALTER	1	002006-	X	
6	SB19410606/0	SCHALTER	4	002006-	X	
7	SB19410605/1	SCHALTER	1	002006-	X	
8	SB25065025/0	KABEL	1	002006-	X	
9	SB33320504/0	KABELBINDER	2	002006-	X	
10	SB82040129/0	KABEL	1	002006-	X	ASSY INCL KEY 11
11	SB18450065/1	SCHALTER	1	002006-	X	
12	SB18400861/0	MUTTER	1	002006-	X	
13	SB18565351/0	RING	1	002006-	X	
14	SB18210016/1	DREHSCHALTER	1	002006-	X	
15	SB18736111/0	MAGNETSPULE	1	002006-	X	
16	SB12791213/1	SECHSKANTSCHRAUBE	2	002006-	X	
17	SB12360352/0	MUTTER	2	002006-	X	
18	SB18450060/1	SCHALTER	1	002006-	X	
19	AM122870	KABELBAUM	1	002006-	X	
20	SB12292102/0	MUTTER	2	002006-	X	M6
21	SB18564864/1	SCHUTZ	1	002006-	X	
22	SB25065014/1	KABEL	1	002006-	X	
23	SB33320506/0	KABELHALTER	4	002006-	X	
24	SB25065017/0	KABEL	1	002006-	X	ASSY
25	SB18120002/1	TROCKEN GELADENE BATTERIE	1	002006-	X	
26	SB25430230/0	BLATTFEDER	1	002006-	X	
27	SB18564861/1	SCHUTZ	1	002006-	X	
28	SB12361005/0	MUTTER	1	002006-	X	
29	SB33215000/0	DECKEL	1	002006-	X	
30	SB33340036/0	ELEKTRISCHE SICHERUNG	1	002006-	X	25A
31	SB12735170/0	SCHRAUBE	1	002006-	X	
32	SB25065032/0	KABEL	1	002006-	X	

# A23

MOTOR, ELEKTRIK, FAHRWERK, SITZ, LENKUNG

FRONT AXLE, STEERING  
ESSIEU AVANT, DIRECTION  
VORDERACHSE, LENKUNG  
ASSALE FRONTALE, STERZO  
EJE DELANTERO, DIRECCION  
ST000575 -UN-31MAR06



ST000575

# A24

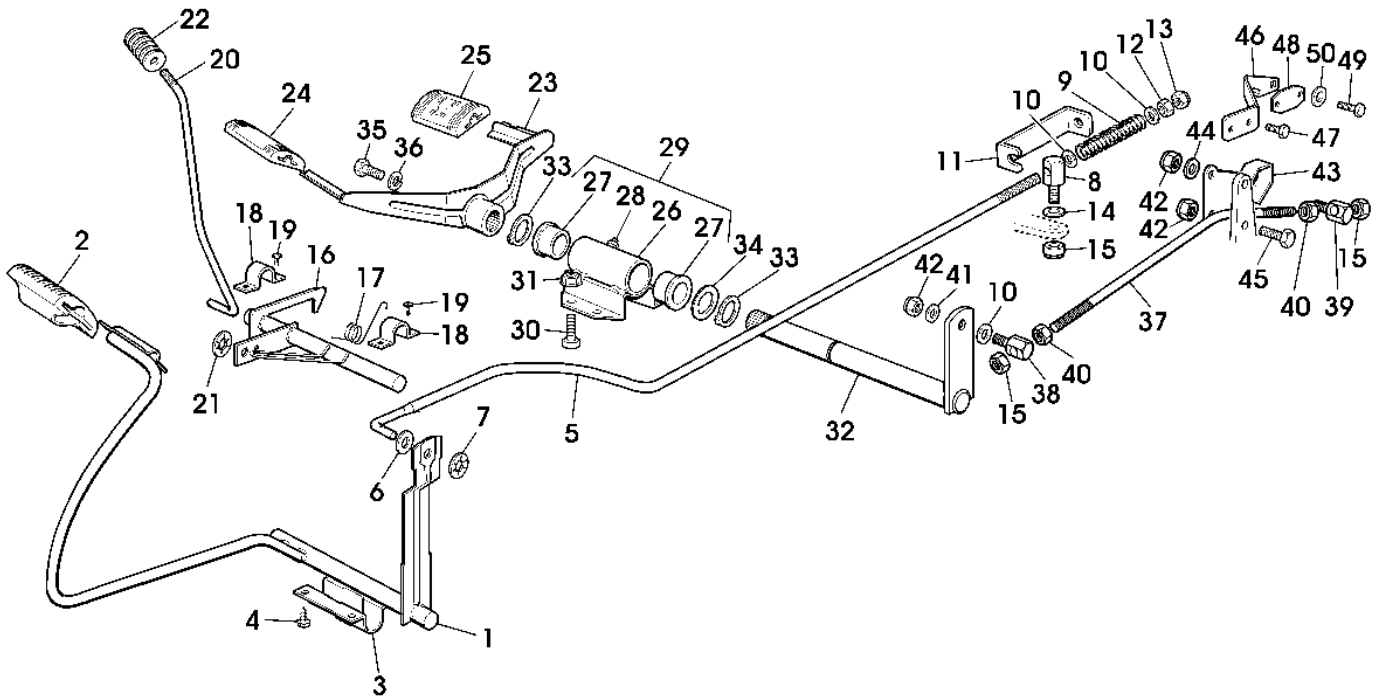
MOTOR, ELEKTRIK, FAHRWERK, SITZ, LENKUNG

TEIL	STCK.NR.	BEZEICHNUNG	STCK.	SERIEN-NR. ODER JAHR	9 2 / 1 3 H	BEMERKUNGEN
1	SB82034008/0	MASSENAUSGLEICH	1		X	
2	SB25034002/1	BUECHSE	4		X	
3	SB12379511/0	SCHMIERNIPPEL	2		X	
4	SB82230355/0	ACHSARM	1		X	RH
5	SB12001000/0	SPRENGRING	1		X	
6	SB82230357/0	ACHSARM	1		X	LH
7	SB25840006/0	STANGE	1		X	
8	SB22746600/0	WELLENGELENK	2		X	
9	14M7167	SICHERUNGSMUTTER	5		X	M10
10	SB22746600/0	WELLENGELENK	2		X	
11	SB25318142/0	HEBEL	1		X	
12	SB12692390/0	SCHRAUBE	1		X	
13	14M7167	SICHERUNGSMUTTER	1		X	M10
14	SB25160016/0	DISTANZSTUECK	1		X	
15	SB12692695/0	SCHRAUBE	1		X	
16	SB12523100/0	UNTERLEGSCHLEIBE	2		X	
17	SB12587100/0	STANGE	1		X	
18	SB12295300/0	MUTTER	1		X	
19	SB25950000/0	VENTIL	2		X	(SUB FOR SB25950002/0)
20	SB22110230/0	DECKEL	2		X	
21	SB12001000/0	SPRENGRING	2		X	
22	SB25670005/1	UNTERLEGSCHLEIBE	2		X	
23	SB25590000/0	RAD	2		X	
24	SB25122200/2	LAGER	4		X	(SUB FOR SB25122200/1)
25	SB82000590/0	FELGE	2		X	FRONT
26	SB82680002/2	RAD	2		X	FRONT, ASSY (SUB FOR SB82680002/1)
27	SB12727810/0	SCHRAUBE	2		X	
28	SB25600036/0	SCHUTZ	1		X	
29	SB25033025/0	STANGE	1		X	
30	14M7140	MUTTER	2		X	M10
31	SB25785101/0	STUETZE	1		X	
32	19M7162	SECHSKANTSCHRAUBE	4		X	M8X16
33	14M7166	SICHERUNGSMUTTER	4		X	M8
34	SB82785101/0	STUETZE	1	-002003	X	(ORD SB82785135/0 W/SB25038004/0)
	SB82785135/0	STUETZE	1	002004-	X	
35	SB12735120/0	SCHRAUBE	4		X	
36	SB25038003/0	BUECHSE	1	-002003	X	
	SB25038004/0	BUECHSE	1	002004-	X	
37	SB25520003/0	LENKSAEULE	1	-002003	X	
	SB25520004/0	LENKSAEULE	1	002004-	X	
38	SB25570000/2	RITZEL	1		X	(SUB FOR SB25570000/1)
39	SB12622650/0	STIFT	1		X	6X35MM
40	24M7047	UNTERLEGSCHLEIBE	1		X	13X24X2,5MM
41	SB12436030/0	PLATTE	1		X	
42	SB25040617/0	BUECHSE	1		X	
43	SB25510065/0	STIFTSCHRAUBE	1	-XXXXXX	X	
	SB25510065/1	STIFTSCHRAUBE	1		X	(SUB FOR SB25510065/0)
44	14M7140	MUTTER	1		X	M10
45	SB25670012/0	UNTERLEGSCHLEIBE	2		X	
46	SB25735507/0	LENKSPINDEL	1		X	
47	SB25670014/0	UNTERLEGSCHLEIBE	1		X	
48	SB22160400/0	UNTERLEGSCHLEIBE	1		X	
49	SB12521360/0	UNTERLEGSCHLEIBE	1		X	
50	SB12523080/0	UNTERLEGSCHLEIBE	1		X	11X30X2,5MM
51	SB22672150/0	UNTERLEGSCHLEIBE	3		X	
52	SB12141418/0	SPLINT	1		X	
53	SB25785213/0	STUETZE	1		X	
54	SB12729601/1	SCHRAUBE	2		X	
55	SB25743000/0	WELLENGELENK	1		X	

# B1

MOTOR, ELEKTRIK, FAHRWERK, SITZ, LENKUNG

**BRAKE AND SHIFT LINKAGES**  
**COMMANDES DES FREINS ET DES VITESSES**  
**BREMSGESTÄENGE, SCHALTGESTÄENGE**  
**TIRANTERÍA FRENO, TIRANTERÍA CAMBIO MARCE**  
**VARILLAJE DE MANDO, CAMBIO Y FRENS**  
ST000480 -UN-18JAN05



ST000480



# B2

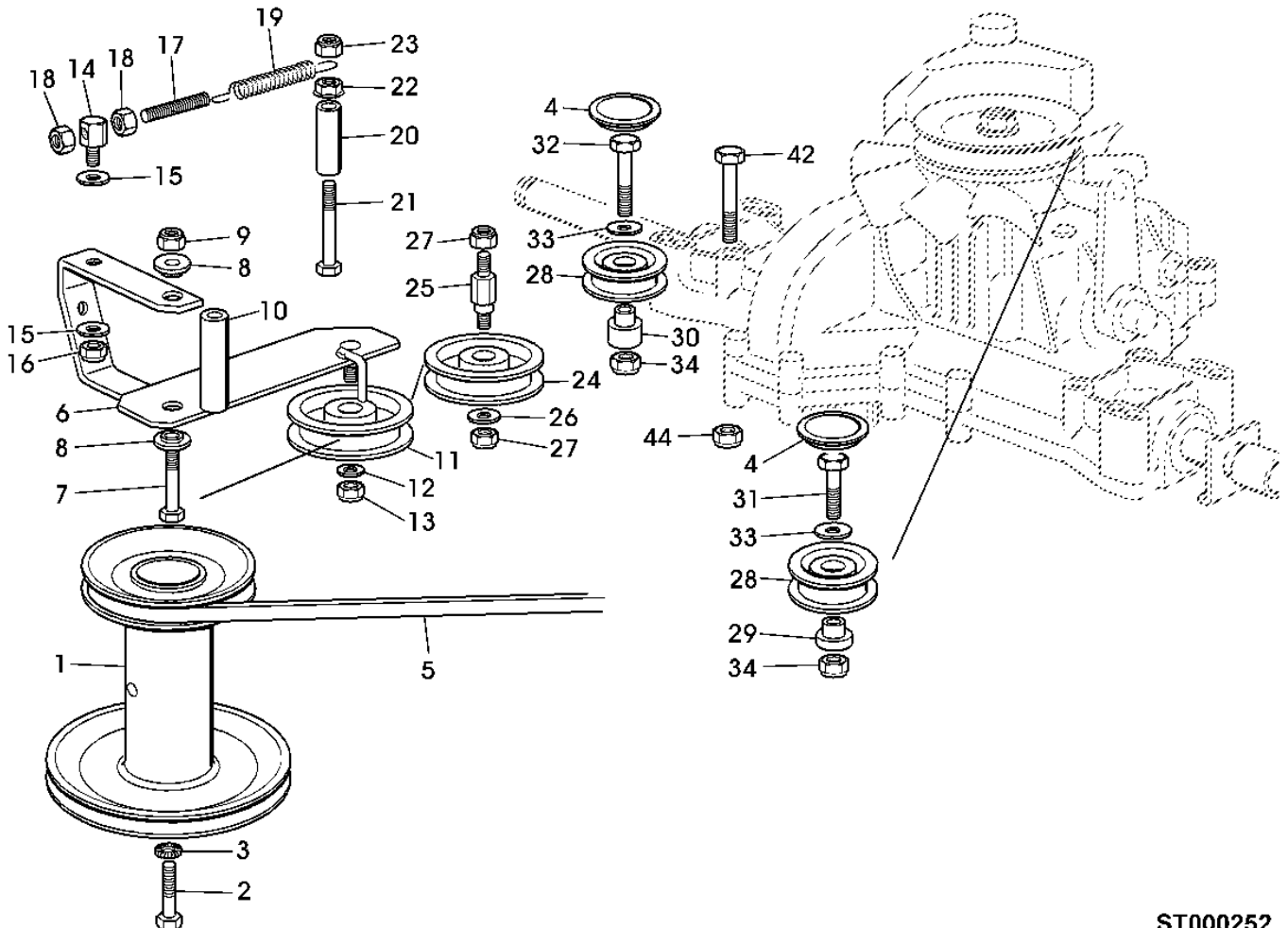
MOTOR, ELEKTRIK, FAHRWERK, SITZ, LENKUNG

TEIL	STCK.NR.	BEZEICHNUNG	STCK.	SERIEN-NR. ODER JAHR	9 2 / 1 3 H	BEMERKUNGEN
1	SB82500017/0	PEDAL	1		X	
2	SB25110267/0	KLEMME	1		X	
3	SB25547039/0	PLATTE	1		X	RH
4	SB12731601/0	SCHRAUBE	4		X	4,8X16MM
5	SB25033041/0	STANGE	1		X	
6	SB12521350/0	UNTERLEGSCHIEBE	1		X	8,4X17X1,6
7	SB12604899/0	UNTERLEGSCHIEBE	1		X	
8	SB25510067/1	BOLZEN	1		X	(SUB FOR SB25510067/0)
9	SB25430236/0	FEDER	1		X	
10	SB12521360/0	UNTERLEGSCHIEBE	3		X	
11	SB25774275/0	KLEMME	1		X	
12	14M7140	MUTTER	1		X	M10
13	14M7167	SICHERUNGSMUTTER	1		X	M10
14	24M7055	UNTERLEGSCHIEBE	1		X	8,4X17X1,6MM
15	14M7166	SICHERUNGSMUTTER	3		X	M8
16	SB82000361/0	ACHSE	1		X	
17	SB25430234/0	BLATTFEDER	1		X	
18	SB25547049/0	PLATTE	2		X	
19	SB12731601/0	SCHRAUBE	4		X	4,8X16MM
20	SB25033043/0	STANGE	1		X	
21	SB12604898/0	UNTERLEGSCHIEBE	1		X	
22	SB27395050/1	KNOPF	1		X	
23	SB82500008/0	PEDAL	1		X	
24	SB25110265/0	KLEMME	1		X	FRONT
25	SB25110266/0	KLEMME	1		X	REAR
26	SB82785079/0	STUETZE	1	-002003	X	
27	SB25034002/1	BUECHSE	2		X	
28	SB12379511/0	SCHMIERNIPPEL	1		X	
29	SB82785110/0	STUETZE	1		X	
30	SB12791011/0	SCHRAUBE	2		X	
31	SB12292102/0	MUTTER	2		X	M6
32	SB82318183/0	HEBEL	1		X	
33	SB12609260/0	RING	1		X	
34	SB22672153/0	UNTERLEGSCHIEBE	1		X	
35	SB12792612/0	SCHRAUBE	1		X	
36	SB12583501/0	FEDERRING	1		X	
37	SB25033042/0	STANGE	1		X	
38	SB25510054/0	STIFT	1		X	
39	SB25510066/0	BOLZEN	1		X	
40	14M7029	MUTTER	2		X	M8
41	SB12523040/0	UNTERLEGSCHIEBE	1		X	
42	14M7165	SICHERUNGSMUTTER	3		X	M6
43	SB82774231/0	KLEMME	1		X	
44	24M7139	UNTERLEGSCHIEBE	1		X	6,6X18X2MM
45	SB12791213/1	SECHSKANTSCHRAUBE	1		X	(SUB FOR SB12791213/0)
46	SB25774289/0	KLEMME	1		X	
47	SB12735110/0	SCHRAUBE	2		X	
48	SB27546019/0	PLATTE	1		X	
49	SB12735597/0	SCHRAUBE	2		X	
50	SB12540020/0	UNTERLEGSCHIEBE	2		X	

# B3

MOTOR, ELEKTRIK, FAHRWERK, SITZ, LENKUNG

DRIVE  
ENTRAINEMENT  
ANTRIEB  
COMANDO  
TRANSMISION  
ST000252 -UN-16FEB01



ST000252

# B4

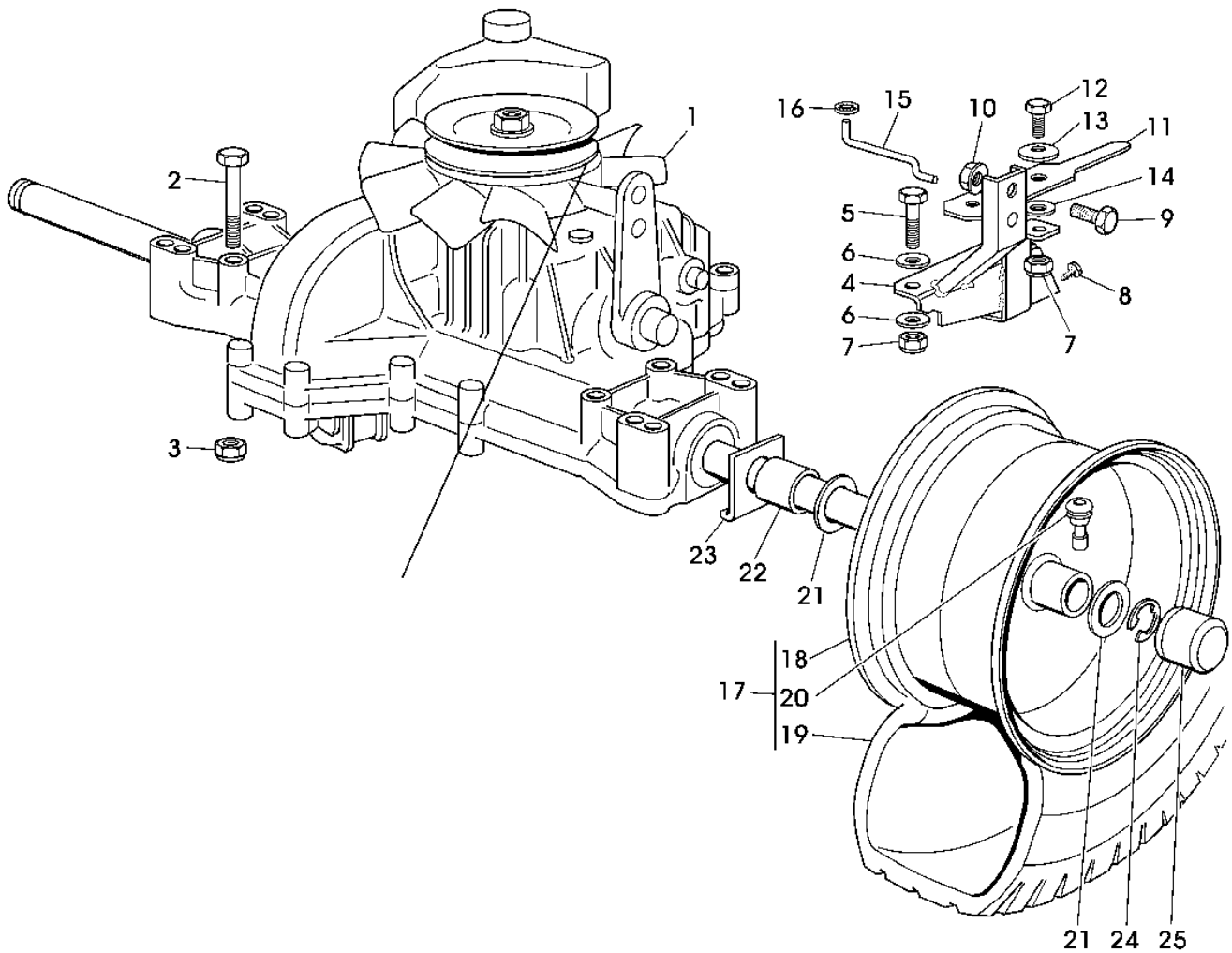
MOTOR, ELEKTRIK, FAHRWERK, SITZ, LENKUNG

TEIL	STCK.NR.	BEZEICHNUNG	STCK.	SERIEN-NR. ODER JAHR	9 2 / 1 3 H	BEMERKUNGEN
1	SB25601548/1	RIEMENSCHLEIBE	1		X	
2	SB12737310/0	SCHRAUBE	1		X	
3	SB12543000/0	UNTERLEGSCHLEIBE	1		X	
4	SB25109521/0	DECKEL	2	-XXXXXX	X	
	SB25109521/1	DECKEL	2	XXXXXX-	X	
5	SB35061980/0	RIEMEN	1		X	
6	SB82318133/0	HEBEL	1		X	
7	19M7318	SCHRAUBE	1		X	M6X30
8	SB25038002/1	BUECHSE	2		X	
9	14M7166	SICHERUNGSMUTTER	1		X	M8
10	SB25160017/0	DISTANZSTUECK	1		X	
11	SB25601554/0	RIEMENSCHLEIBE	1		X	
12	24M7298	UNTERLEGSCHLEIBE	1		X	8,4X24X2MM
13	14M7166	SICHERUNGSMUTTER	1		X	M8
14	SB25510040/1	STIFT	1		X	
15	SB25670011/0	UNTERLEGSCHLEIBE	2		X	
16	14M7166	SICHERUNGSMUTTER	1		X	M8
17	SB25840005/0	SPURSTANGE	1		X	
18	14M7029	MUTTER	2		X	M8
19	SB25430219/0	BLATTFEDER	1		X	
20	SB25160008/0	DISTANZSTUECK	1		X	
21	SB12692050/0	SCHRAUBE	1		X	
22	SB12293201/0	MUTTER	1		X	M8
23	14M7166	SICHERUNGSMUTTER	1		X	M8
24	SB25601555/0	RIEMENSCHLEIBE	1		X	
25	SB25510036/1	STIFT	1		X	(SUB FOR SB25510036/0)
26	24M7298	UNTERLEGSCHLEIBE	1		X	8,4X24X2MM
27	14M7166	SICHERUNGSMUTTER	2		X	M8
28	SB25601558/2	RIEMENSCHLEIBE	2	-XXXXXX	X	
	SB25601570/0	RIEMENSCHLEIBE	2	XXXXXX-	X	
29	SB25160030/0	DISTANZSTUECK	1		X	LH
30	SB25160024/0	DISTANZSTUECK	1		X	RH
31	SB12691115/0	SECHSKANTSCHRAUBE	1		X	
32	SB12691400/0	SCHRAUBE	1		X	
33	24M7298	UNTERLEGSCHLEIBE	2		X	8,4X24X2MM
34	14M7166	SICHERUNGSMUTTER	2		X	M8

# B5

MOTOR, ELEKTRIK, FAHRWERK, SITZ, LENKUNG

TRANSMISSION, REAR WHEELS  
BOITE DE VITESSES, ROUES ARRIERE  
GETRIEBE, HINTERRAEDER  
TRASMISSIONE, RUOTE POSTERIORI  
TRANSMISION, RUEDAS TRASERAS  
ST000310 -UN-05FEB02



ST000310

# B6

MOTOR, ELEKTRIK, FAHRWERK, SITZ, LENKUNG

TEIL	STCK.NR.	BEZEICHNUNG	STCK.	SERIEN-NR. ODER JAHR	9 2 / 1 3 H	BEMERKUNGEN
1	SB18400960/0	HINTERACHSE	1		X	(A)
2	SB12691800/0	SCHRAUBE	4		X	
3	SB12154210/0	SICHERUNGSMUTTER	4		X	
4	SB82785117/0	STUETZE	1		X	
5	19M7295	SECHSKANTSCHRAUBE	1		X	M8X45
6	24M7055	UNTERLEGSCHIEBE	2		X	8,4X17X1,6MM
7	14M7166	SICHERUNGSMUTTER	2		X	M8
8	SB12735120/0	SCHRAUBE	2		X	
9	19M7162	SECHSKANTSCHRAUBE	1		X	M8X16
10	SB12293201/0	MUTTER	1		X	M8
11	SB25318157/0	HEBEL	1		X	
12	19M7139	SECHSKANTSCHRAUBE	1		X	M8X20
13	SB12369500/0	UNTERLEGSCHIEBE	1		X	
14	SB25670011/0	UNTERLEGSCHIEBE	1		X	
15	SB25033033/0	STANGE	1		X	
16	SB12604896/0	KLEMME	1		X	
17	SB82680003/0	RAD	2		X	
18	SB82000592/0	FELGE	2		X	
19	SB25590001/0	RAD	2		X	
20	SB25950000/0	VENTIL	2		X	
21	SB12521410/0	UNTERLEGSCHIEBE	4		X	(SUB FOR SB25670005/1)
22	SB25160031/1	DISTANZSTUECK	2		X	
23	SB25670017/0	DISTANZSTUECK	2		X	
24	SB12001010/0	SPRENGRING	2		X	
25	SB22110230/0	DECKEL	2		X	

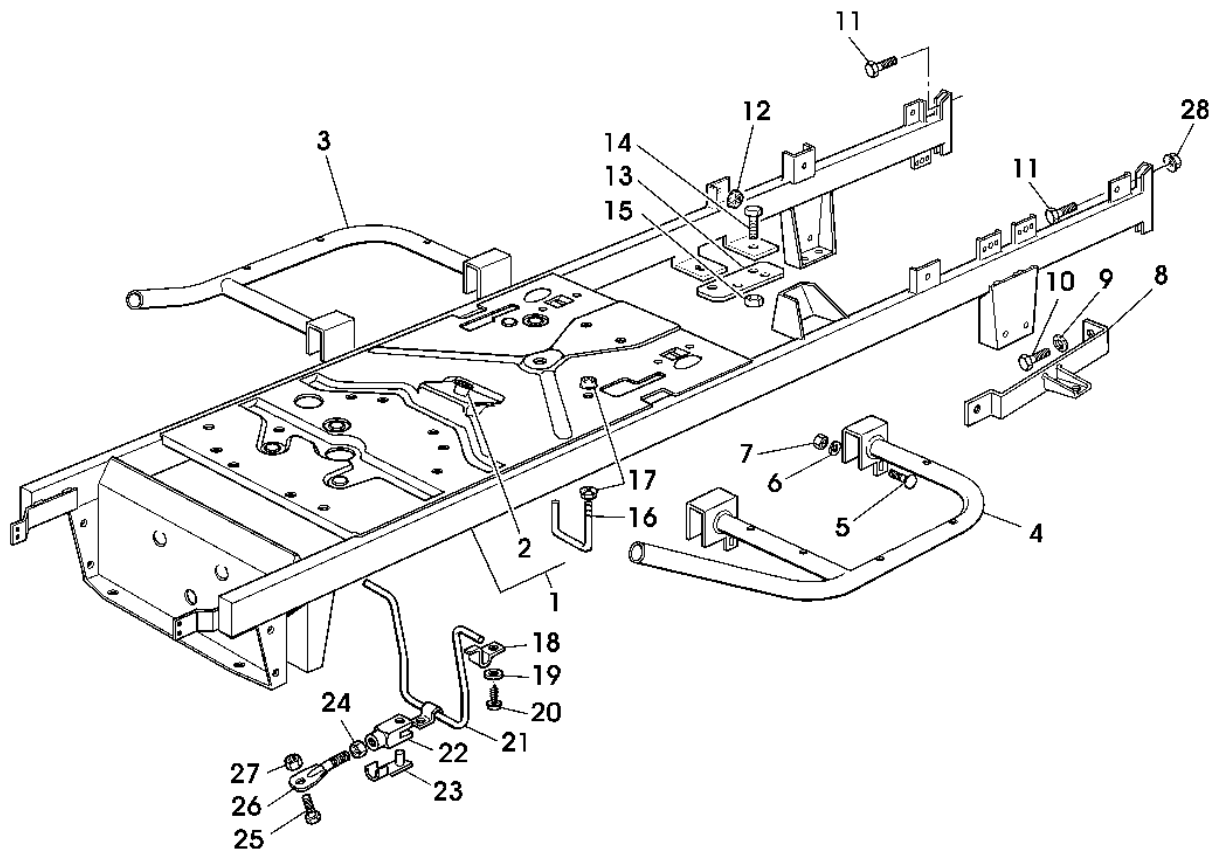
(A) ORDER SPARE PARTS AT THE TECUMSEH DEALER  
 COMMANDER LES PIECES DE RECHANGE CHEZ UN CONCESSIONNAIRE TECUMSEH  
 EINZELTEILE BEIM TECUMSEH HAENDLER BESTELLEN  
 ORDINARE RICAMBI DAL CONCESSIONARIO TECUMSEH  
 PEDIR LOS RECAMBIOS A TRAVES DE UN CONCESIONARIO TECUMSEH

# B7

MOTOR, ELEKTRIK, FAHRWERK, SITZ, LENKUNG

FRAME  
BATI  
RAHMEN  
TELAIO  
BASTIDOR  
ST000476

-UN-18JAN05



ST000476

# B8

MOTOR, ELEKTRIK, FAHRWERK, SITZ, LENKUNG

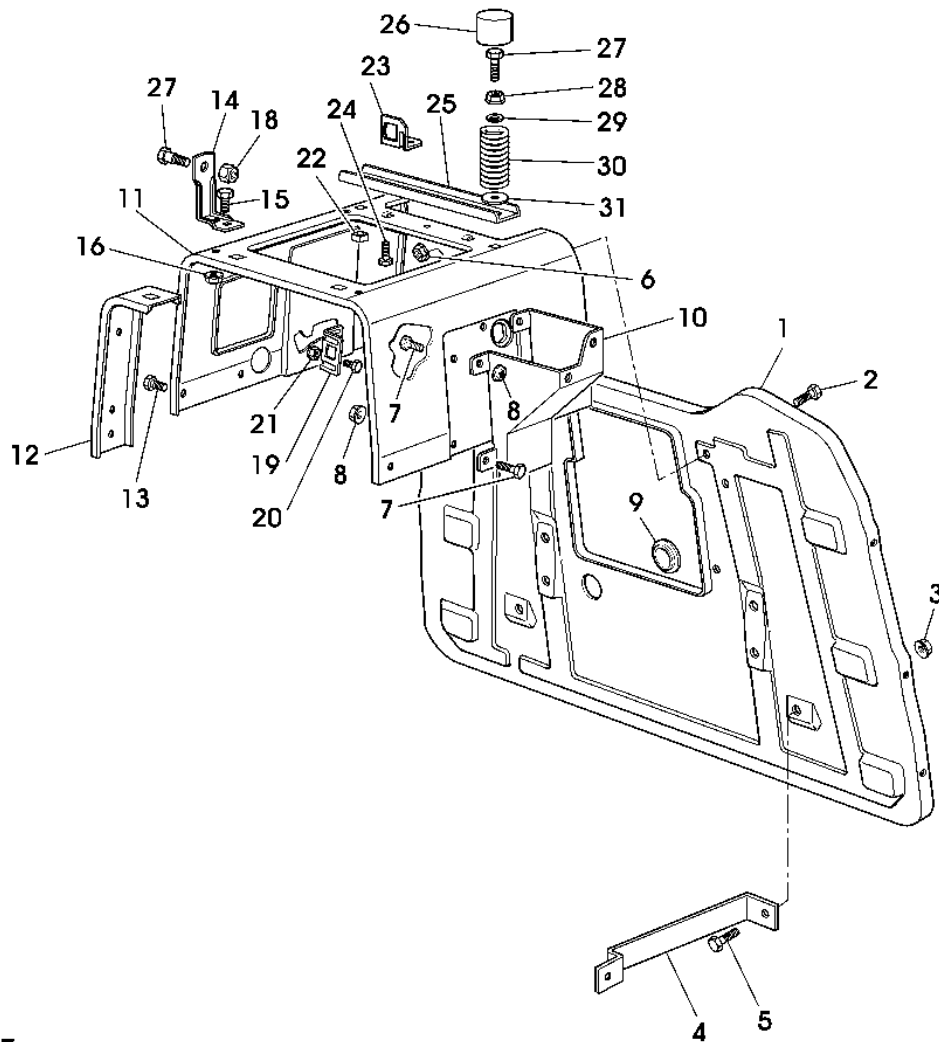
TEIL	STCK.NR.	BEZEICHNUNG	STCK.	SERIEN-NR. ODER JAHR	9 2 / 1 3 H	BEMERKUNGEN
1	SB82800059/1	RAHMEN	1	-002002	X	(SUB FOR SB82800059/0) ORD SB82800071/0 W/ KEYS 18 - 27
	SB82800071/0	RAHMEN	1	-002003	X	(ORD SB82800083/0 W/ SB25520004/0, SB25785213/0, (2) SB12735110/0, SB25743000/0, SB22672150/0)
	SB82800083/0	RAHMEN	1	002004-	X	
2	SB25034001/0	BUECHSE	1		X	
3	SB82800019/0	BRETT	1		X	RH
4	SB82800021/0	KONSOLE	1		X	LH
5	SB12815240/0	SCHRAUBE	4		X	
6	24M7139	UNTERLEGSCHEIBE	4		X	6,6X18X2MM
7	14M7265	SICHERUNGSMUTTER	4		X	M6
8	SB82650201/1	VERSTAERKUNG	1		X	(SUB FOR SB82650201/0)
9	SB12540260/0	UNTERLEGSCHEIBE	1		X	
10	19M7162	SECHSKANTSCHRAUBE	2		X	M8X16
11	19M7162	SECHSKANTSCHRAUBE	2		X	M8X16
12	SB12292102/0	MUTTER	4		X	M6
13	SB22110275/0	LASCHE	1		X	
14	SB25547101/0	PLATTE	2		X	
15	SB12793102/0	SCHRAUBE	2		X	
16	SB25580019/0	FUEHRUNG	1		X	
17	SB12292102/0	MUTTER	2		X	M6
18	SB25774299/0	KLEMME	2		X	
19	24M7139	UNTERLEGSCHEIBE	2	-002004	X	6,6X18X2MM
20	SB12734995/0	SCHRAUBE	2		X	
21	SB25270318/1	FUEHRUNG	1		X	(SUB FOR SB25270318/0)
22	SB18399000/0	GABEL	1		X	
23	SB18210200/0	FEDERKLEMME	1		X	
24	14M7009	MUTTER	1		X	M6
25	19M7139	SECHSKANTSCHRAUBE	1		X	M8X20
26	SB82000505/0	SPURSTANGE	1		X	
27	SB12154210/0	SICHERUNGSMUTTER	1		X	
28	SB12293201/0	MUTTER	2		X	M8

# B9

MOTOR, ELEKTRIK, FAHRWERK, SITZ, LENKUNG

FRAME  
BATI  
RAHMEN  
TELAIO  
BASTIDOR  
ST000477

-UN-18JAN05



ST000477



# B10

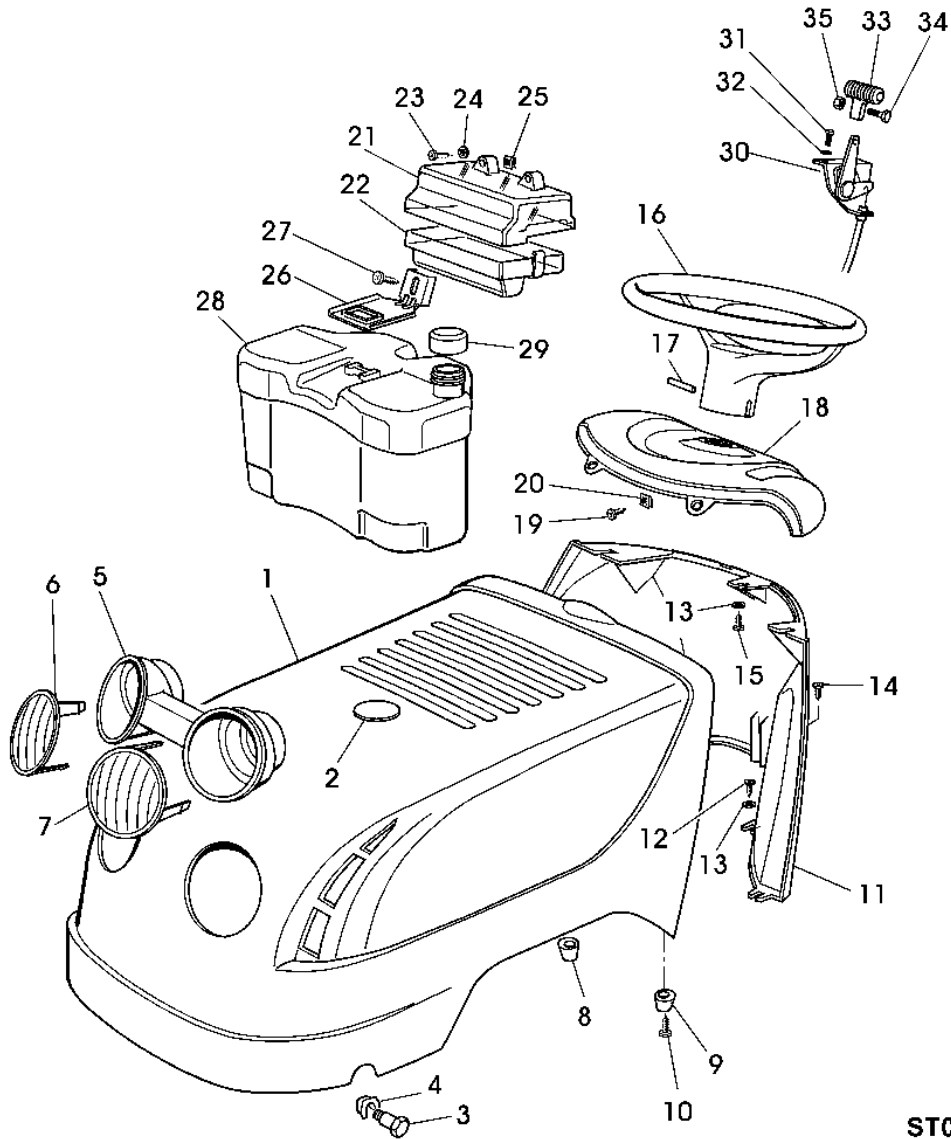
MOTOR, ELEKTRIK, FAHRWERK, SITZ, LENKUNG

TEIL	STCK.NR.	BEZEICHNUNG	STCK.	SERIEN-NR. ODER JAHR	9 2 / 1 3 H	BEMERKUNGEN
1	SB82547021/3	PLATTE	1		X	(SUB FOR SB82547021/1, SB82547021/2)
2	SB12790781/0	SCHRAUBE	4		X	
3	SB12292102/0	MUTTER	4		X	M6 (SUB FOR SB12293201/0)
4	SB25650046/0	VERSTAERKUNG	1		X	
5	19M7162	SECHSKANTSCHRAUBE	2		X	M8X16
6	SB12292102/0	MUTTER	4		X	M6
7	SB12790781/0	SCHRAUBE	4		X	
8	SB12292102/0	MUTTER	4		X	M6
9	14M7166	SICHERUNGSMUTTER	2		X	M8
10	SB25785057/0	STUETZE	1		X	
11	SB25785119/1	HAUBE	1		X	(SUB FOR SB25785119/0)
12	SB25650055/0	VERSTAERKUNG	2		X	
13	SB12790781/0	SCHRAUBE	4		X	
14	SB25755008/0	KONSOLE	2		X	
15	19M7162	SECHSKANTSCHRAUBE	2		X	M8X16
16	SB12293201/0	MUTTER	2		X	M8
17	SB2524970/2	BOLZEN	2		X	(SUB FOR SB27864052/0)
18	SB12155010/0	MUTTER	2		X	(SUB FOR SB24487997/0)
19	SB25755016/0	KONSOLE	1		X	
20	19M7640	SECHSKANTSCHRAUBE	2		X	M5X12
21	14M7265	SICHERUNGSMUTTER	2		X	M5
22	SB12360420/0	MUTTER	2		X	
23	SB25755025/1	KONSOLE	1		X	
24	SB12731580/0	SCHRAUBE	2		X	
25	SB25650056/0	VERSTAERKUNG	1		X	
26	SB25122000/2	ANSCHLAG	2		X	(SUB FOR SB25122000/1)
27	SB25943001/0	SCHRAUBE	2		X	
28	SB12293201/0	MUTTER	2		X	M8
29	24M7055	UNTERLEGSCHIEBE	2		X	8,4X17X1,6MM
30	SB25430205/1	BLATTFEDER	2		X	(SUB FOR SB25430205/0)
31	24M7298	UNTERLEGSCHIEBE	2		X	8,4X24X2MM

# B11

MOTOR, ELEKTRIK, FAHRWERK, SITZ, LENKUNG

PANELING, TANK, STEERING WHEEL  
HABILLAGE, RESERVOIR, VOLANT  
VERKLEIDUNGSTEILE, TANK, LENKRAD  
COPERTURE, SERBATOIO, VOLANTE  
PANELES, DEPOSITO, VOLANTE  
ST000381 -UN-03MAR03



ST000381

# B12

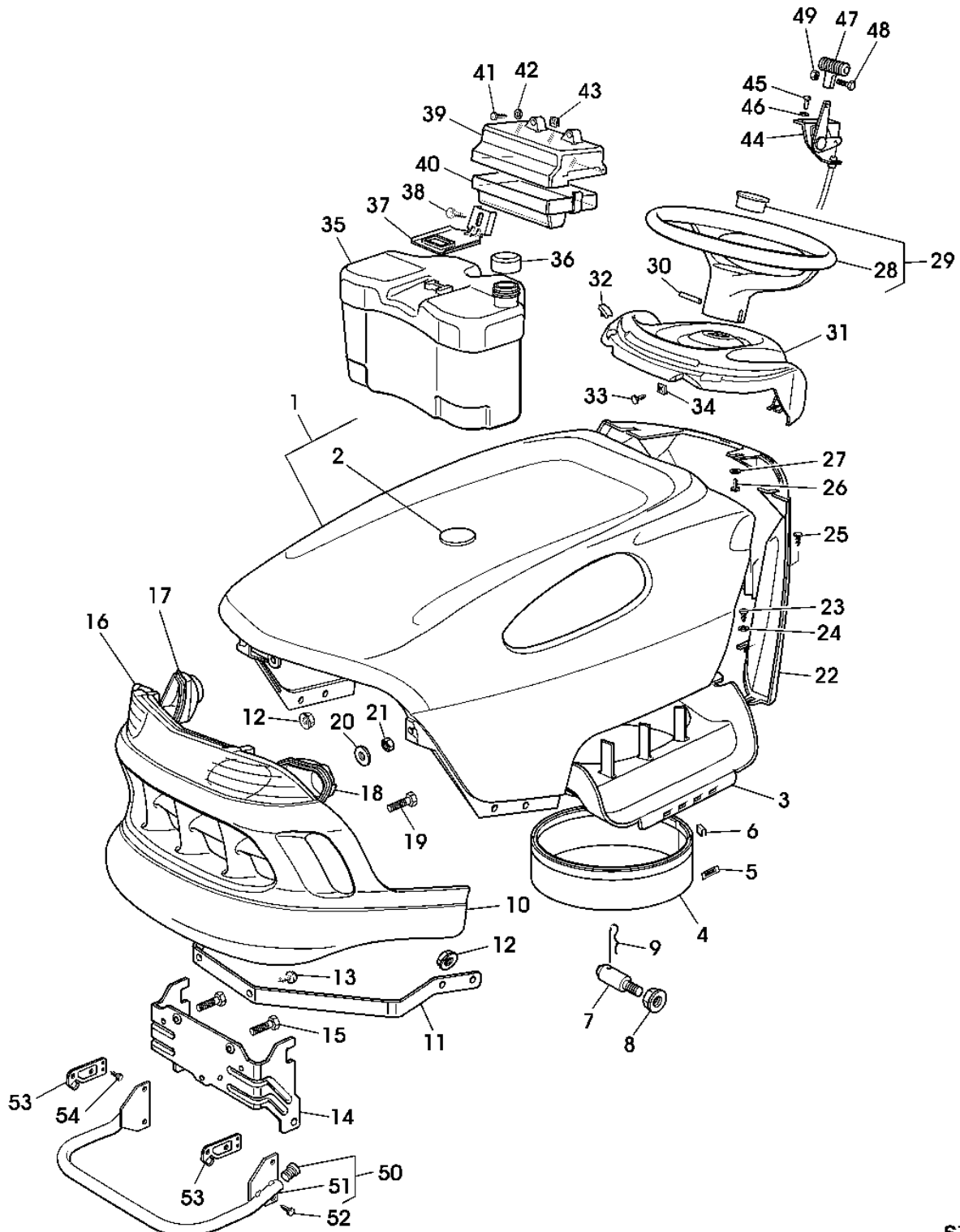
MOTOR, ELEKTRIK, FAHRWERK, SITZ, LENKUNG

TEIL	STCK.NR.	BEZEICHNUNG	STCK.	SERIEN-NR. ODER JAHR	9 2 / 1 3 H	BEMERKUNGEN
1	SB82076913/0	HAUBE	1	-002002	X	INCL KEY 2
2	SB25547144/0	PLATTE	1	-002002	X	
3	SB25510039/0	STIFT	2	-002002	X	
4	SB12436050/0	PLATTE	2	-002002	X	
5	SB25485002/0	SCHUTZ	1	-002002	X	
6	SB25410866/0	SCHUTZGRILL	1	-002002	X	RH
7	SB25410867/0	SCHUTZGRILL	1	-002002	X	LH
8	SB25580012/0	STIFT	1	-002002	X	RH
9	SB25580013/0	STIFT	1	-002002	X	LH
10	SB12727356/0	SCHRAUBE	2	-002002	X	
11	SB25785035/2	DECKEL	1	-002002	X	(SUB FOR SB25785051/0)
12	SB12735402/0	SCHRAUBE	4		X	
13	SB12523050/0	UNTERLEGSCHEIBE	4		X	
14	SB12728680/0	SCHRAUBE	1		X	
15	SB12735402/0	SCHRAUBE	3		X	
16	SB25961201/0	LENKRAD	1		X	
17	SB12620299/0	STIFT	1		X	
18	SB25120164/0	INSTRUMENTENTAFEL	1	-002002	X	(SUB FOR SB25120174/0)
19	SB12735110/0	SCHRAUBE	2		X	4,8X13MM
20	SB12437502/0	PLATTE	2		X	
21	SB25600020/0	SCHUTZ	1		X	
22	SB25600021/1	SCHUTZ	1		X	
23	SB12728460/0	SCHRAUBE	2		X	
24	24M7027	UNTERLEGSCHEIBE	2		X	5,3X10X1MM
25	SB12437502/0	PLATTE	2		X	
26	SB25774258/0	STUETZE	1		X	
27	SB12735110/0	SCHRAUBE	1		X	4,8X13MM
28	SB25735116/1	TANK	1		X	
29	SB25795000/0	KAPPE	1		X	
30	SB82000207/0	SEILZUG	1		X	
31	SB12788512/0	SCHRAUBE	2		X	M4X12
32	SB12581200/0	FEDERRING	2		X	M4
33	SB25394501/0	GRIFF	1		X	
34	21M7250	SCHRAUBE	1		X	M4X12
35	14M7139	MUTTER	1		X	M4

# B13

MOTOR, ELEKTRIK, FAHRWERK, SITZ, LENKUNG

PANELING, TANK, STEERING WHEEL  
HABILLAGE, RESERVOIR, VOLANT  
VERKLEIDUNGSTEILE, TANK, LENKRAD  
COPERTURE, SERBATOIO, VOLANTE  
PANELES, DEPOSITO, VOLANTE  
ST000478 -UN-18JAN05



ST000478

# B14

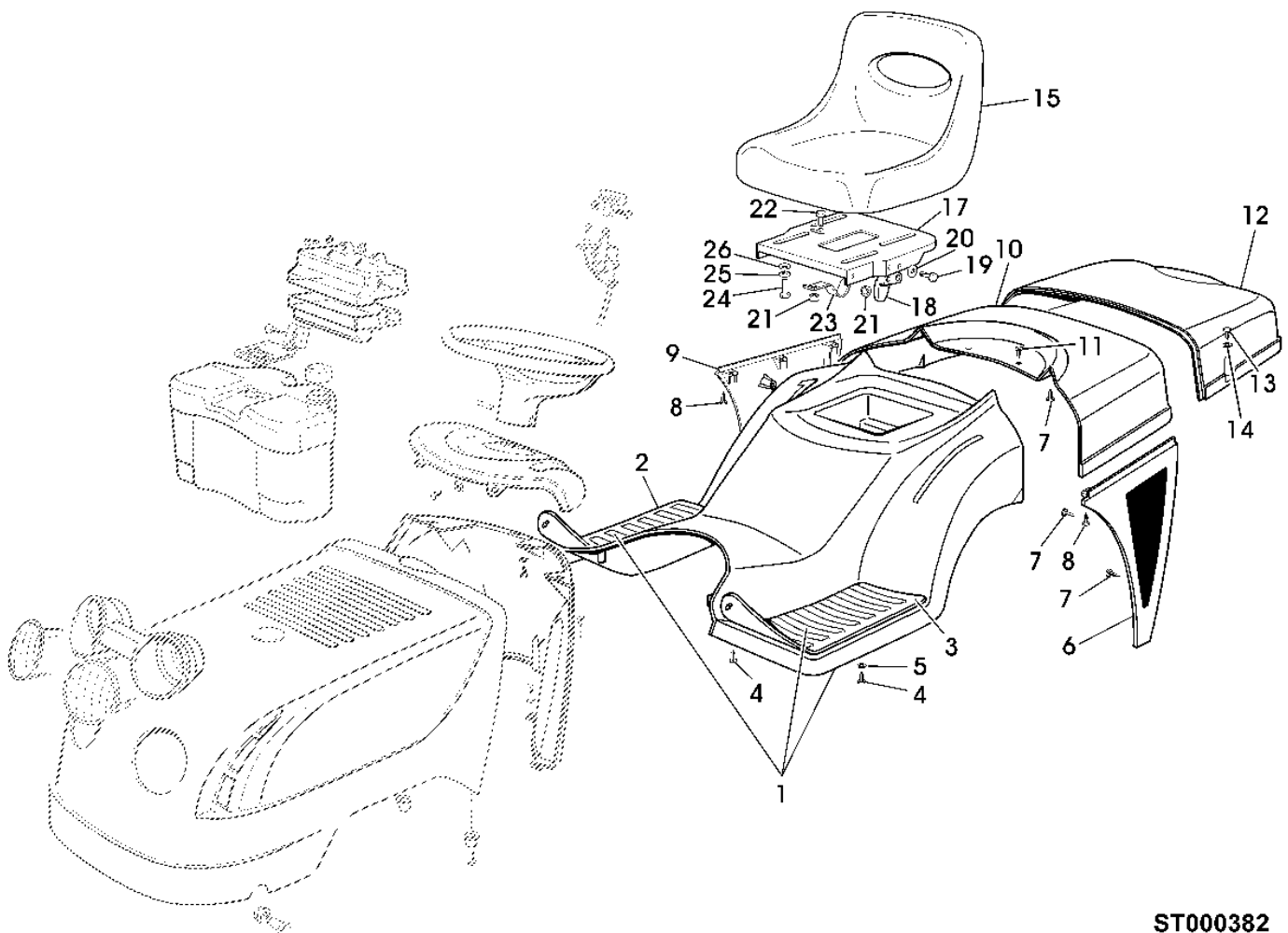
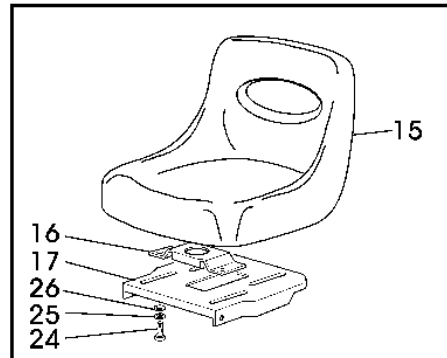
MOTOR, ELEKTRIK, FAHRWERK, SITZ, LENKUNG

TEIL	STCK.NR.	BEZEICHNUNG	STCK.	SERIEN-NR. ODER JAHR	9 2 / 1 3 H	BEMERKUNGEN
1	SB82076925/0	HAUBE	1	002003-	X	
2	SB25547103/1	PLATTE	1	002003-	X	
3	GX20199	LUFTVERTEILERGEHAUSE	1	002003-	X	
4	GX20495	RADIALDICHTRING	1	002003-	X	
5	GX20427	FEDERMUTTER	2	002003-	X	
6	GX20909	FEDERKLEMME	1	002003-	X	
7	SB25510079/0	STIFT	2	002003-	X	
8	SB12293201/0	MUTTER	2	002003-	X	M8
9	SB24487998/0	SPLINT	2	002003-	X	
10	GY20476	SCHUTZGRILL	1	002003-	X	
11	GX20127BLE	KONSOLE	1	002003-	X	ASSY(SUB FOR GX20127)
12	M111717	FEDERMUTTER	3	002003-	X	
13	37M7092	SCHRAUBE	2	002003-	X	
14	SB25774301/1	HAUBE	1	002003-	X	(SUB FOR SB25774301/0)
15	M71217	SCHRAUBE	3	002003-	X	
16	GX20202	STREUSCHEIBE	1	002003-	X	(INCL AM122870)
17	GX20200	REFLEKTOR	1	002003-	X	RH
18	GX20201	REFLEKTOR	1	002003-	X	LH
19	M111442	SCHRAUBE	2	002003-	X	
20	24M7146	UNTERLEGSCHIEBE	2	002003-	X	
21	M46081	MUTTER	2	002003-	X	
22	SB25785053/0	ABDECKUNG	1	-002003	X	
	SB25785062/2	ABDECKUNG	1	002004-	X	(SUB FOR SB25785062/1)
23	SB12735402/0	SCHRAUBE	4		X	
24	SB12523050/0	UNTERLEGSCHIEBE	4		X	
25	SB12728680/0	SCHRAUBE	1		X	
26	SB12735402/0	SCHRAUBE	3		X	
27	SB12523040/0	UNTERLEGSCHIEBE	3		X	
28	SB25961201/0	LENKRAD	1	-002005	X	(SUB SB25961216/0)
	SB25961216/0	LENKRAD	1	002006-	X	
29	SB25120230/0	KAPPE	1	002003-002005	X	
30	SB12620299/0	STIFT	1		X	
31	SB25120179/0	INSTRUMENTENTAFEL	1	002003-	X	
32	SB25260000/0	GUMMIMUFFE	2	002003-	X	
33	SB12735110/0	SCHRAUBE	2		X	4,8X13MM
34	SB12437502/0	PLATTE	2		X	
35	SB25735116/2	KRAFTSTOFFBEHAELTER	1		X	(SUB FOR SB25735116/1)
36	SB25795000/1	KAPPE	1		X	(SUB FOR SB25795000/0)
37	SB25774258/0	STUETZE	1		X	
38	SB12735110/0	SCHRAUBE	1		X	4,8X13MM
39	SB25600020/0	SCHUTZ	1		X	
40	SB25600021/1	SCHUTZ	1		X	
41	SB12728460/0	SCHRAUBE	2		X	
42	24M7027	UNTERLEGSCHIEBE	2		X	5,3X10X1MM
43	SB12437502/0	PLATTE	2		X	
44	SB82000207/0	SEILZUG	1		X	
45	SB12788512/0	SCHRAUBE	2		X	M4X12
46	SB12581200/0	FEDERRING	2		X	M4
47	SB25394501/0	GRIFF	1		X	
48	21M7250	SCHRAUBE	1		X	M4X12
49	14M7139	MUTTER	1		X	M4
50	SB82869011/0	ABDECKUNG	1	-002002	X	
	SB82869006/1	BUEGEL	1	002003-	X	
51	SB18566110/0	STOPFEN	2		X	
52	SB12734995/0	SCHRAUBE	4		X	
53	SB25547109/1	PLATTE	2		X	(SUB FOR SB25547109/1)
54	SB12731580/0	SCHRAUBE	4		X	

# B15

MOTOR, ELEKTRIK, FAHRWERK, SITZ, LENKUNG

PANELING, SEAT  
HABILLAGE, SIEGE  
VERKLEIDUNGSTEILE, SITZ  
COPERTURE, SEDILE  
PANELES, ASIENTO  
ST000382 -UN-06MAR03



ST000382

# B16

MOTOR, ELEKTRIK, FAHRWERK, SITZ, LENKUNG

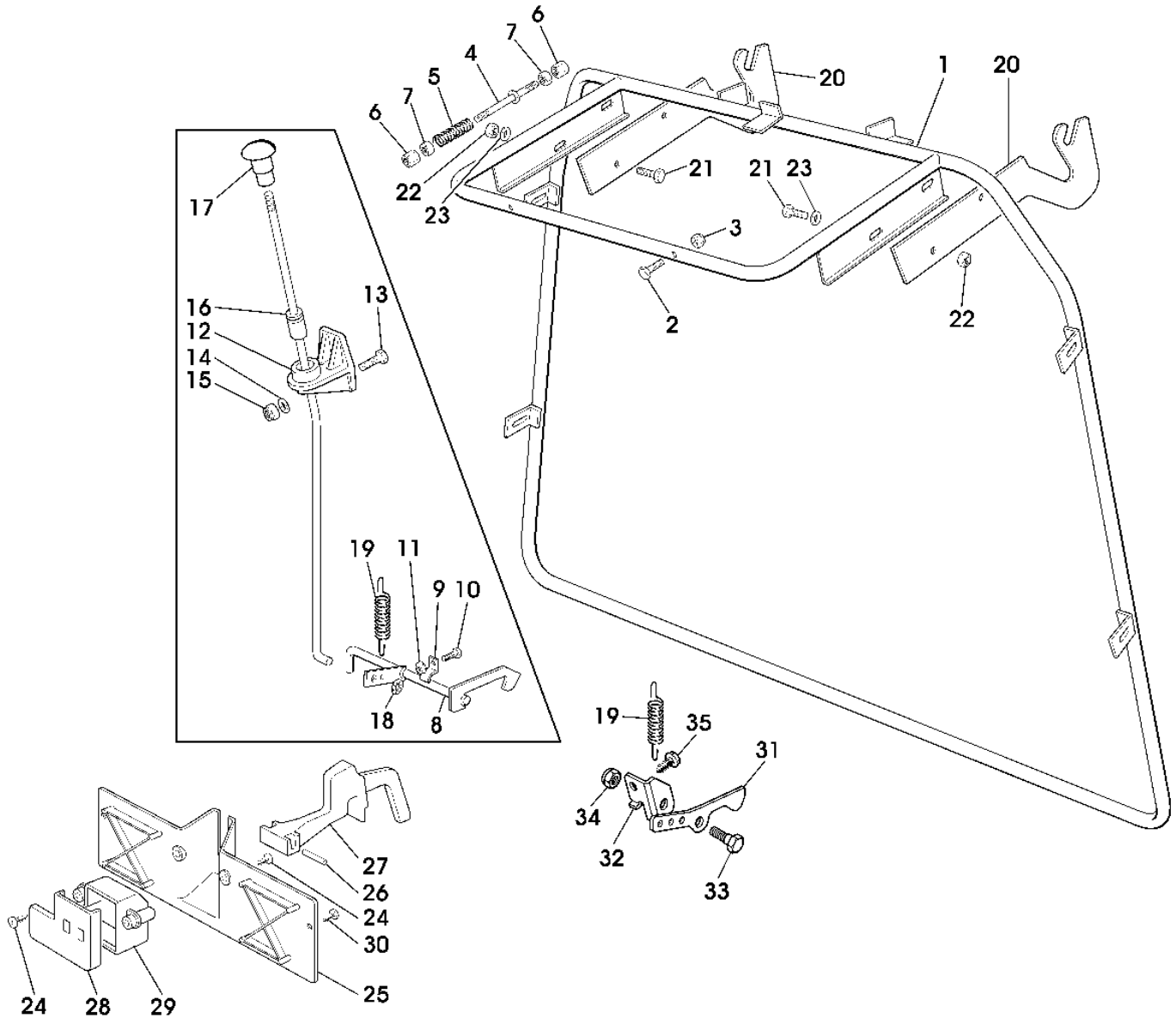
TEIL	STCK.NR.	BEZEICHNUNG	STCK.	SERIEN-NR. ODER JAHR	9 2 / 1 3 H	BEMERKUNGEN
1	SB82110016/2	VERKLEIDUNG	1		X	INCL KEYS 2, 3 (SUB FOR SB82110016/0, SB82110016/1)
2	SB25110264/1	DECKEL	1		X	RH
3	SB25110263/1	DECKEL	1		X	LH
4	SB12735410/0	SCHRAUBE	6		X	
5	SB12728680/0	SCHRAUBE	1		X	
6	SB25600034/0	SCHUTZ	1		X	(A) LH
7	SB12735402/0	SCHRAUBE	9		X	
8	SB12735402/0	SCHRAUBE	6		X	
9	SB25600033/0	SCHUTZ	1		X	(A) RH
10	SB25110127/1	DECKEL	1	-002003	X	
	SB25110127/2	DECKEL	1	002004-	X	
11	SB12734995/0	SCHRAUBE	2		X	
12	SB25110126/1	DECKEL	1		X	(SUB FOR SB25110126/0)
13	SB12729601/1	SCHRAUBE	4		X	UP (SUB FOR SB12729601/0)
14	SB12521331/0	UNTERLEGSCHIEBE	4		X	LOW
15	SB25722453/1	SITZ	1		X	
16	SB25785114/0	STUETZE	1	-002002	X	
17	SB25547033/1	PLATTE	1		X	(SUB FOR SB25547033/0)
18	SB27063021/1	NOCKEN	1		X	(SUB FOR SB27063021/0)
19	SB12789100/0	SECHSKANTSCHRAUBE	2		X	
20	SB12523020/0	UNTERLEGSCHIEBE	2		X	
21	14M7265	SICHERUNGSMUTTER	3		X	M5
22	19M7640	SECHSKANTSCHRAUBE	1		X	M5X12
23	SB25430223/2	HALTER	1		X	(SUB FOR SB25430223/1)
24	19M7139	SECHSKANTSCHRAUBE	4		X	M8X20
25	SB12583500/0	FEDERRING	4		X	M8
26	SB12523060/0	UNTERLEGSCHIEBE	4		X	8,4X24X2

(A) BLACK  
NOIR  
SCHWARZ  
NERO  
NEGRO

# B17

MOTOR, ELEKTRIK, FAHRWERK, SITZ, LENKUNG

FRAME FOR GRASS CATCHER  
BÂTI POUR BAC DE RAMASSAGE  
RAHMEN FUER GRASFANGSACK  
TELAIO PER RACCOGLIERBA  
BASTIDOR PARA BOLSA DE RECOGIDA  
ST000485 -UN-18JAN05



ST000485



# B18

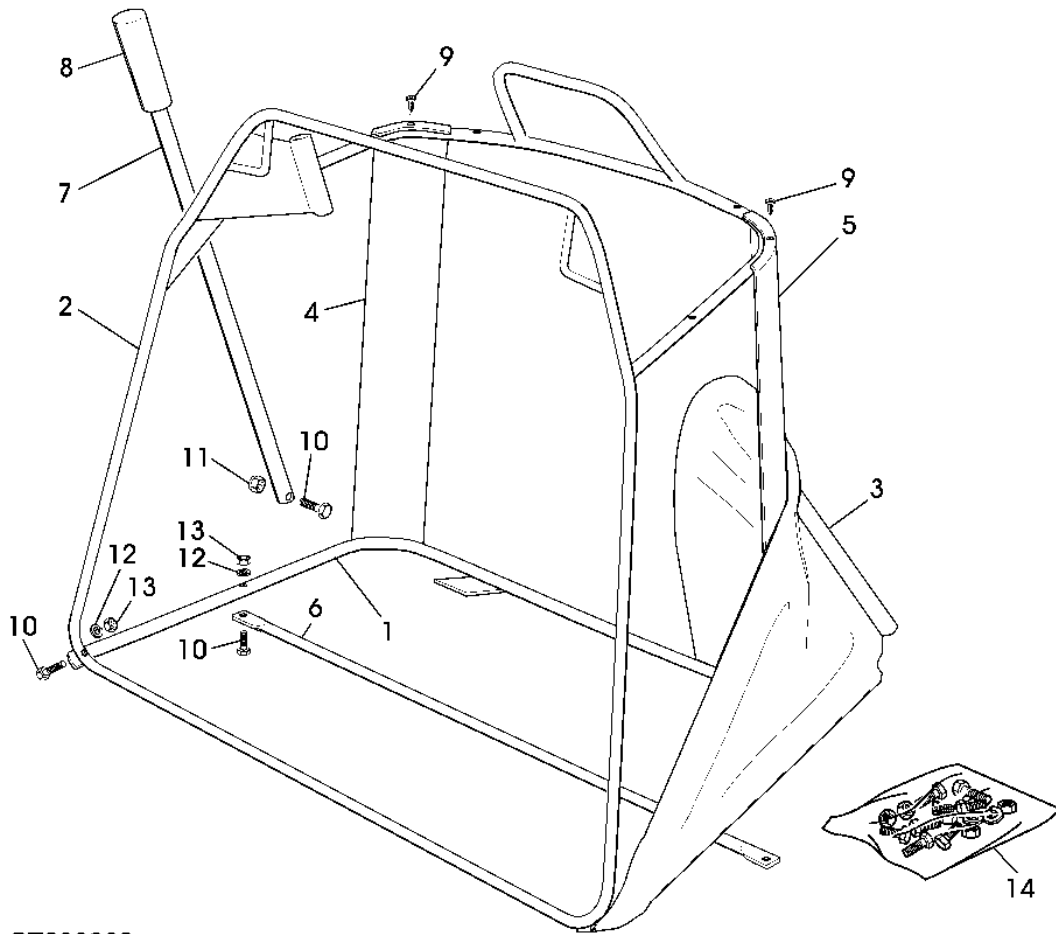
MOTOR, ELEKTRIK, FAHRWERK, SITZ, LENKUNG

TEIL	STCK.NR.	BEZEICHNUNG	STCK.	SERIEN-NR. ODER JAHR	9 2 / 1 3 H	BEMERKUNGEN
1	SB82800017/1	RAHMEN	1		X	
2	SB12791500/0	SCHRAUBE	5		X	
3	14M7165	SICHERUNGSMUTTER	5		X	M6
4	SB82000465/1	STANGE	1		X	
5	SB25430232/0	BLATTFEDER	1		X	
6	SB25510042/0	STIFT	2		X	
7	14M7009	MUTTER	2		X	M6
8	SB82000363/0	STANGE	1	-002003	X	
9	SB25774220/0	KONSOLE	2	-002003	X	
10	SB12790781/0	SCHRAUBE	2	-002003	X	
11	SB12292102/0	MUTTER	2	-002003	X	M6
12	SB25785055/0	STUETZE	1	-002003	X	
13	19M7360	SECHSKANTSCHRAUBE	1	-002003	X	M6X16
14	24M7054	UNTERLEGSCHIEBE	1	-002003	X	6,4X12,5X1,6MM
15	14M7165	SICHERUNGSMUTTER	1	-002003	X	M6
16	SB82000467/0	STANGE	1	-002003	X	
17	SB82394507/0	GRIFF	1	-002003	X	
18	SB12604898/0	UNTERLEGSCHIEBE	1	-002003	X	
19	SB25430220/0	BLATTFEDER	1		X	
20	SB25785077/0	STUETZE	2		X	
21	19M7139	SECHSKANTSCHRAUBE	4		X	M8X20
22	SB12155000/0	MUTTER	4		X	M4
23	24M7055	UNTERLEGSCHIEBE	4		X	8,4X17X1,6MM
24	SB12728510/0	SCHRAUBE	3		X	4,8X13MM
25	SB25774251/0	KONSOLE	1		X	
26	SB12400030/0	STIFT	1		X	
27	SB25318124/0	HEBEL	1		X	
28	SB25600042/0	DECKEL	1		X	
29	SB25600041/0	SCHUTZ	1		X	
30	SB12735110/0	SCHRAUBE	2		X	4,8X13MM
31	SB25774327/0	KONSOLE	1		X	
32	SB25755031/0	KONSOLE	1		X	
33	SB25510080/0	STIFT	1		X	
34	SB12292102/0	MUTTER	1		X	M6
35	SB12735122/0	SCHRAUBE	1		X	

# B19

MOTOR, ELEKTRIK, FAHRWERK, SITZ, LENKUNG

GRASS CATCHER  
BAC DE RAMASSAGE  
GRASFANGSACK  
RACCOGLIERBA  
BOLSA DE RECOGIDA  
ST000308 -UN-05FEB02



ST000308

# B20

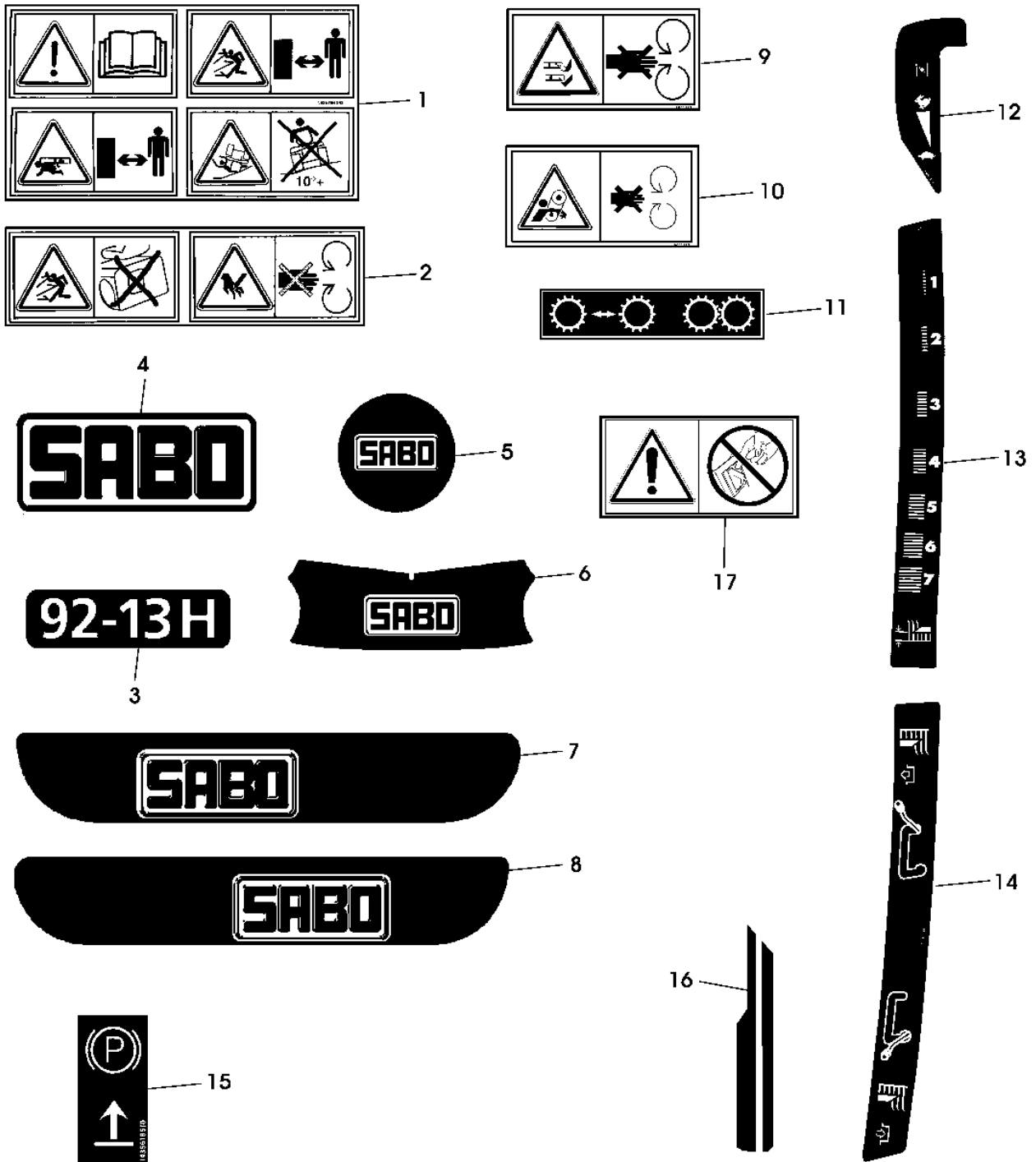
MOTOR, ELEKTRIK, FAHRWERK, SITZ, LENKUNG

TEIL	STCK.NR.	BEZEICHNUNG	STCK.	SERIEN-NR. ODER JAHR	9 2 / 1 3 H	BEMERKUNGEN
1	SB82800015/0	RAHMEN	1		X	
2	SB82800014/1	RAHMEN	1		X	
3	SB82105998/0	SACK	1		X	
4	SB25032005/0	STUETZE	1		X	RH
5	SB25032004/0	STUETZE	1		X	LH
6	SB82650039/0	VERSTAERKUNG	1		X	
7	SB25869029/1	STANGE	1		X	
8	SB25394508/0	GRIFF	1		X	
9	SB12729601/1	SCHRAUBE	4		X	(SUB FOR SB12729601/0)
10	19M7160	SECHSKANTSCHRAUBE	AR		X	M6X30
11	14M7165	SICHERUNGSMUTTER	1		X	M6
12	SB12582101/0	UNTERLEGSCHIEBE	4		X	M6
13	14M7009	MUTTER	4		X	M6
14	SB82180016/1	NOCH NICHT UEBERSETZT	1		X	INCL KEYS 9,10,11,12,13

# B21

MOTOR, ELEKTRIK, FAHRWERK, SITZ, LENKUNG

DECALS  
 AUTOCOLLANTS  
 AUFKLEBESCHILDER  
 ETICHETTE  
 ADHESIVO  
 ST000493 -UN-18JAN05



ST000493

# B22

MOTOR, ELEKTRIK, FAHRWERK, SITZ, LENKUNG

TEIL	STCK.NR.	BEZEICHNUNG	STCK.	SERIEN-NR. ODER JAHR	9 2 / 1 3 H	BEMERKUNGEN
1	SB14357842/0	AUFKLEBER	1		X	
2	SB14357180/1	AUFKLEBER	1		X	
3	SB14359068/0	AUFKLEBER	2		X	(SUB FOR SB14358191/0)
4	SB14359075/0	AUFKLEBER	1		X	
5	SB14359072/0	AUFKLEBER	1		X	
6	SB14359071/0	AUFKLEBER	1		X	
7	SB14359073/0	AUFKLEBER	1		X	RH
8	SB14359074/0	AUFKLEBER	1		X	LH
9	SB14357183/1	AUFKLEBER	2		X	
10	SB14357184/1	AUFKLEBER	2		X	
11	SB14357424/1	AUFKLEBER	1		X	
12	SB14357209/1	AUFKLEBER	1		X	
13	SB14357211/1	AUFKLEBER	1		X	
14	SB14357360/0	AUFKLEBER	1		X	
15	SB14356185/1	AUFKLEBER	1		X	
16	SB14357361/1	AUFKLEBER	1		X	
17	SB14360118/0	AUFKLEBER	1		X	

MEMORANDA  
MEMORANDA  
MEMORANDA  
MEMORANDA

# C1

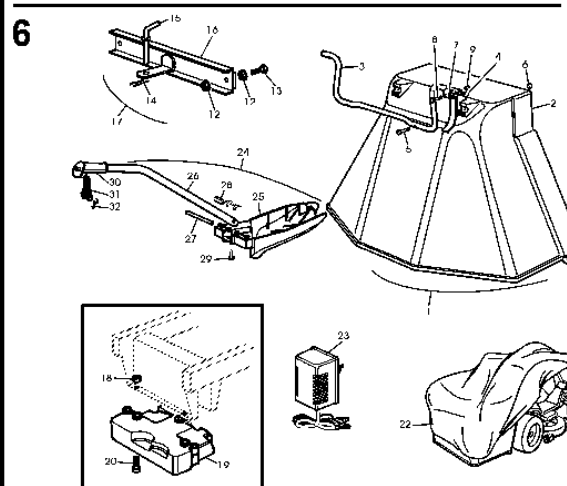
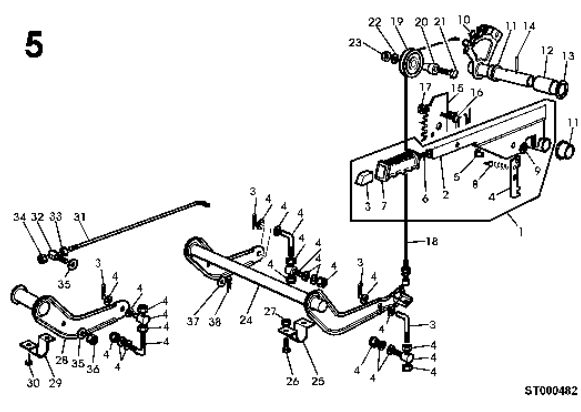
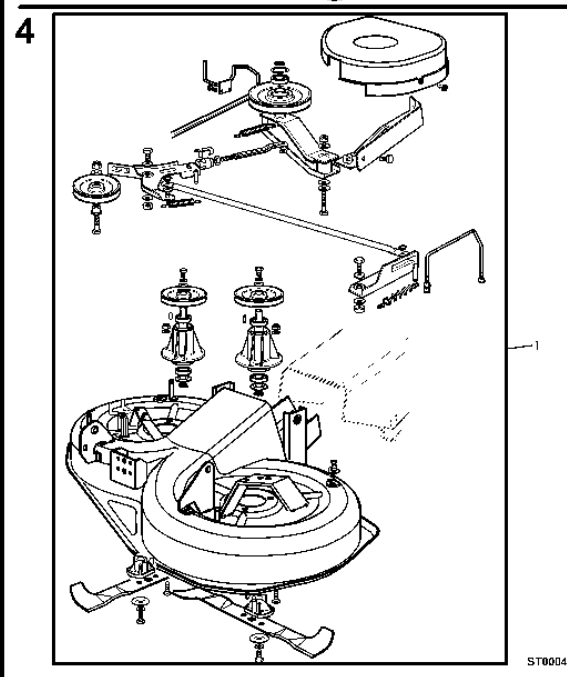
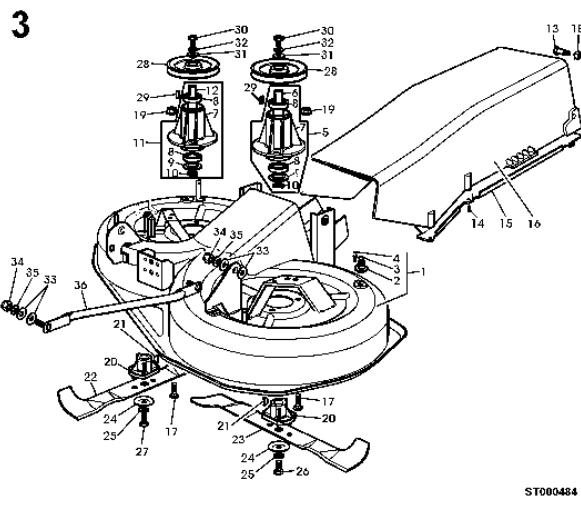
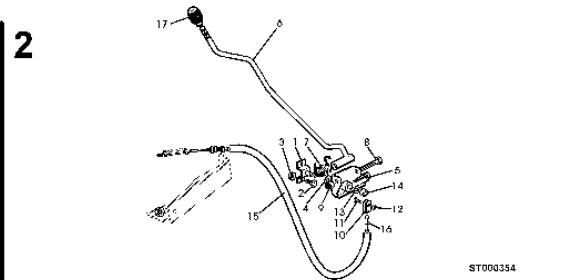
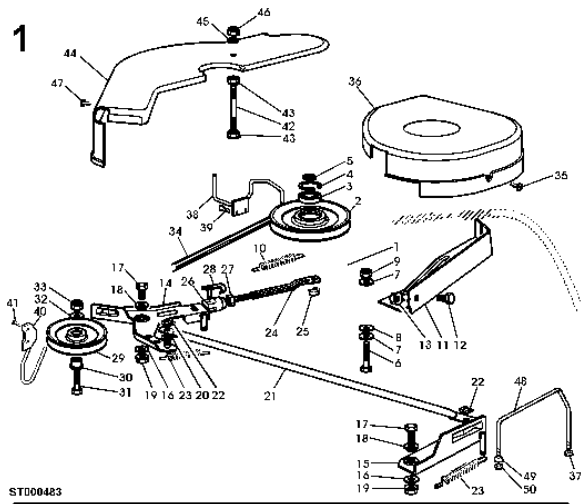
MAEHWERK

XX  
 XX  
 XX  
 XX  
 XX  
 XX

SECTIONAL INDEX  
 INDEX DE SECTION  
 GRUPPENINDEX  
 INDICE DELLA SEZIONE  
 INDICE DE GRUPOS

ST000576 -UN-05APR06

1 -	C2
2 -	C4
3 -	C5
4 -	C7
5 -	C9
6 -	C11

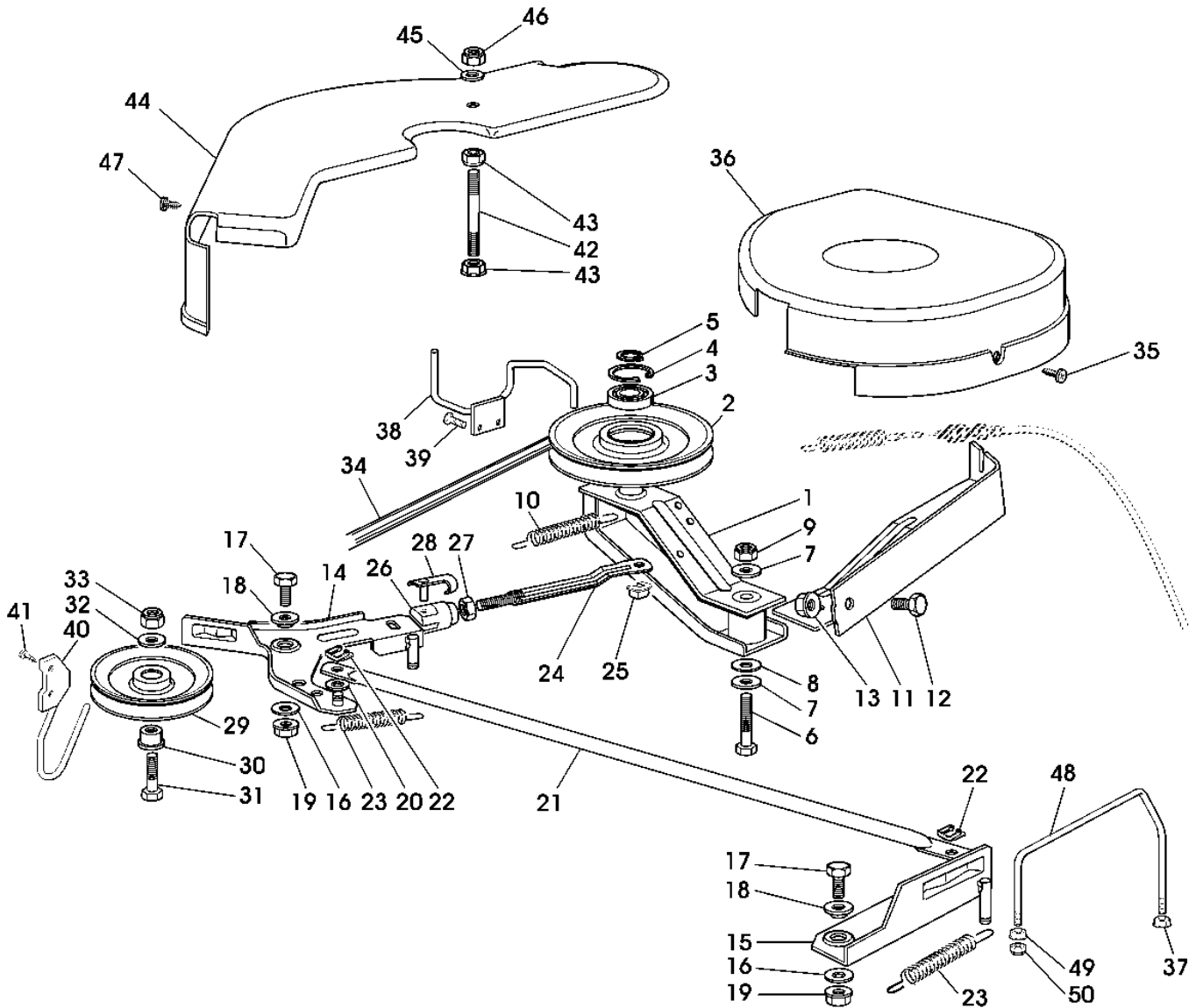


ST000576

# C2

MAEHWERK

MOWER DRIVE  
ENTRAINEMENT DU DISPOSITIF DE COUPE  
MAEHWERK-ANTRIEB  
COMANDO PER UNITA DI TAGLIO  
TRANSMISION DEL CORTE  
ST000483 -UN-18JAN05



ST000483



# C3

MAEHWERK

TEIL	STCK.NR.	BEZEICHNUNG	STCK.	SERIEN-NR. ODER JAHR	9 2 / 1 3 H	BEMERKUNGEN
1	SB82318141/2	HEBEL	1		X	(SUB FOR SB82318141/0, SB82318141/1)
2	SB25601564/0	RIEMENSCHLEIBE	1		X	
3	SB19216033/1	LAGER	1		X	
4	40M1833	SPRENGRING	1		X	
5	SB12609200/0	SPRENGRING	1		X	
6	19M7691	SECHSKANTSCHRAUBE	1		X	M8X90
7	SB12523070/0	UNTERLEGSCHLEIBE	2		X	M8
8	SB22672152/0	UNTERLEGSCHLEIBE	1		X	
9	14M7166	SICHERUNGSMUTTER	1		X	M8
10	SB22450500/0	BLATTFEDER	1		X	
11	SB82774215/1	KLEMME	1	-002002	X	
	SB82774215/2	KLEMME	1		X	(SUB FOR SB82774215/1)
12	19M7162	SECHSKANTSCHRAUBE	1		X	M8X16
13	SB12293201/0	MUTTER	1		X	M8
14	SB82318143/2	HEBEL	1		X	RH (SUB FOR SB82318143/1)
15	SB82318148/0	HEBEL	1		X	LH
16	SB22672152/0	UNTERLEGSCHLEIBE	2		X	
17	19M7162	SECHSKANTSCHRAUBE	2		X	M8X16
18	SB22041980/0	BUECHSE	2		X	
19	SB12293201/0	MUTTER	2		X	M8
20	SB25670011/0	UNTERLEGSCHLEIBE	1		X	
21	SB25033024/0	STANGE	1		X	
22	SB12436050/0	PLATTE	2		X	
23	SB25430229/1	BLATTFEDER	2		X	
24	SB82000470/0	STANGE	1	-002002	X	
	SB82000499/0	STANGE	1	002003-	X	
25	SB12436050/0	PLATTE	1		X	
26	SB18399000/0	GABEL	1		X	
27	14M7009	MUTTER	1		X	M6
28	SB18210200/0	FEDERKLEMME	1		X	
29	SB25601555/0	RIEMENSCHLEIBE	1		X	
30	SB25160007/0	DISTANZSTUECK	1		X	
31	19M7322	SECHSKANTSCHRAUBE	1		X	M8X35
32	24M7298	UNTERLEGSCHLEIBE	1		X	8,4X24X2MM
33	14M7166	SICHERUNGSMUTTER	1		X	M8
34	SB35065700/0	KEILRIEMEN	1		X	
35	SB12735110/0	SCHRAUBE	2		X	4,8X13MM
36	SB25060103/0	BLECH	1		X	
37	SB12292102/0	MUTTER	1		X	M6
38	SB25270301/0	FUEHRUNG	1		X	
39	SB12729601/1	SCHRAUBE	2		X	(SUB FOR SB12729601/0)
40	SB25270304/1	FUEHRUNG	1		X	
41	SB12731601/0	SCHRAUBE	2		X	4,8X16MM
42	SB25580007/0	SCHRAUBE	1		X	
43	SB12293201/0	MUTTER	2		X	M8
44	SB25060102/0	BLECH	1		X	
45	24M7298	UNTERLEGSCHLEIBE	1		X	8,4X24X2MM
46	14M7166	SICHERUNGSMUTTER	2		X	M8
47	SB12735110/0	SCHRAUBE	2		X	4,8X13MM
48	SB25270305/0	FUEHRUNG	1	-002002	X	
	SB25270316/0	FUEHRUNG	1	002003-	X	
49	SB12293201/0	MUTTER	1		X	M8
50	14M7166	SICHERUNGSMUTTER	1		X	M8

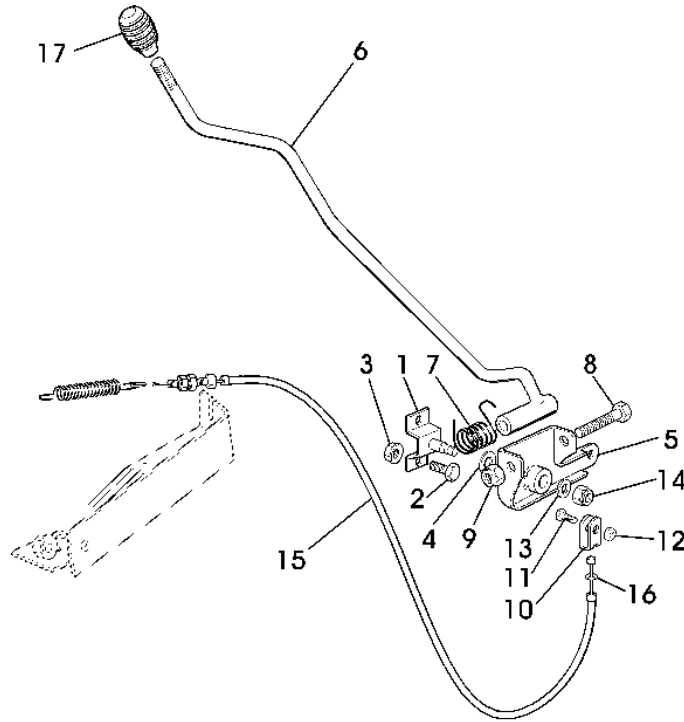
---

MEMORANDA  
MEMORANDA  
MEMORANDA  
MEMORANDA

# C4

MAEHWERK

LEVER FOR MOWER DRIVE  
 LEVIER POUR ENTRAINEMENT DU DISPOSITIF DE COUPE  
 HEBEL FUER MAEHWERK-ANTRIEB  
 LEVA PER COMANDO PER UNITA DI TAGLIO  
 PALANCA PARA TRANSMISION DEL CORTE  
 ST000354 -UN-03MAR03



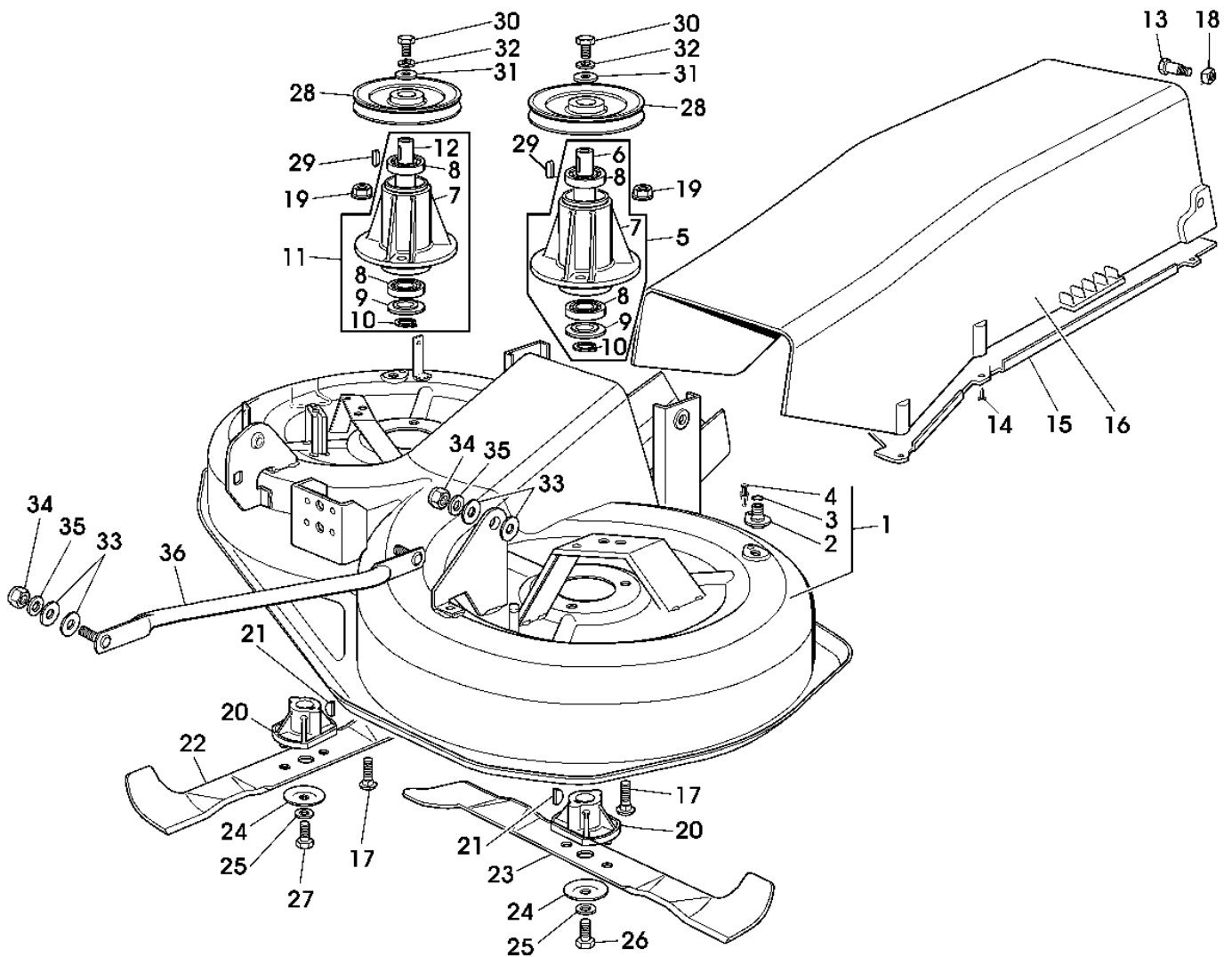
ST000354

TEIL	STCK.NR.	BEZEICHNUNG	STCK.	SERIEN-NR. ODER JAHR	9 2 / 1 3 H	BEMERKUNGEN
1	SB82785073/0	STUETZE	1		X	
2	19M7162	SECHSKANTSCHRAUBE	2		X	M8X16
3	SB12293201/0	MUTTER	2		X	M8
4	SB22672151/0	UNTERLEGSCHIEBE	1		X	
5	SB82774229/0	KLEMME	1		X	
6	SB82318135/0	HEBEL	1		X	
7	SB25430227/0	BLATTFEDER	1		X	
8	SB12692050/0	SCHRAUBE	1		X	
9	14M7166	SICHERUNGSMUTTER	1		X	M8
10	SB22061337/0	PLATTE	1		X	
11	SB12791213/1	SECHSKANTSCHRAUBE	1		X	(SUB FOR SB12791213/0)
12	14M7165	SICHERUNGSMUTTER	1		X	M6
13	24M7298	UNTERLEGSCHIEBE	1		X	8,4X24X2MM
14	SB12155010/0	MUTTER	1		X	M8
15	SB82004604/2	SEILZUG	1	-002002	X	
	SB82004604/3	SEILZUG	1		X	(SUB FOR SB82004604/2)
16	24M7298	UNTERLEGSCHIEBE	1		X	8,4X17X1,6MM
17	SB25394510/0	KNOPF	1		X	

# C5

MAEHWERK

MOWER  
DISPOSITIF DE COUPE  
MAEHWERK  
UNITA DI TAGLIO  
CORTE  
ST000484 -UN-18JAN05



ST000484

# C6

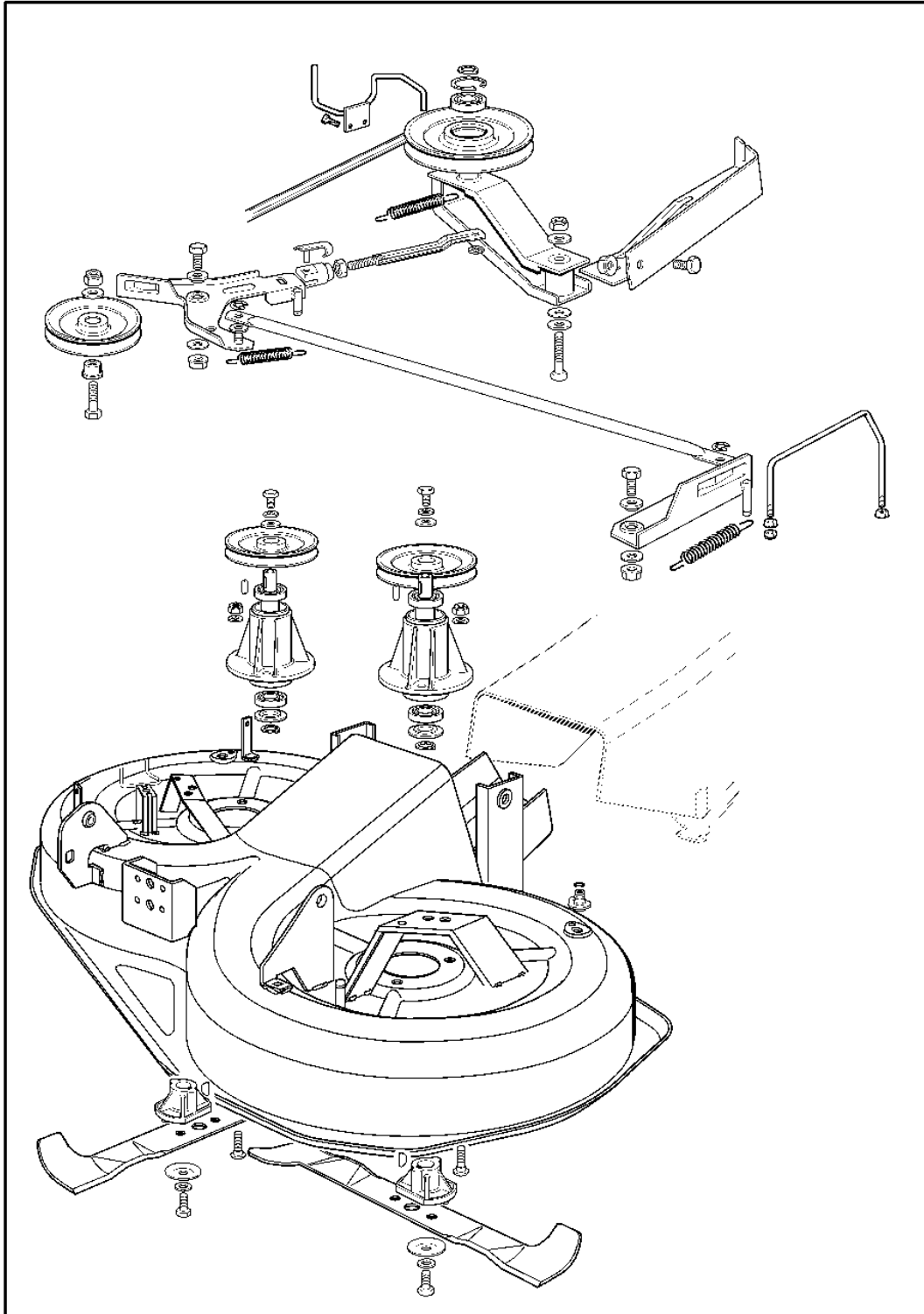
MAEHWERK

TEIL	STCK.NR.	BEZEICHNUNG	STCK.	SERIEN-NR. ODER JAHR	9 2 / 1 3 H	BEMERKUNGEN
1	SB82564034/1	PLATTE	1	-002002	X	ASSY, INCL KEYS 2,3,4
	SB82564048/0	PLATTE	1	002003-	X	ASSY, INCL KEYS 2,3,4
2	SB25033060/1	STOPFEN	2		X	
3	SB19035000/0	O-RING	2		X	
4	SB12500030/0	NIET	2		X	
5	SB82207202/0	FLANSCH	1		X	LH, ASSY
6	SB25020802/0	WELLE	1		X	
7	SB25207200/0	FLANSCH	1		X	
8	SB19216032/0	LAGER	2		X	
9	SB25160501/0	DECKEL	1		X	
10	SB12609260/0	RING	1		X	
11	SB82207203/0	FLANSCH	1		X	RH, ASSY
12	SB25020803/0	WELLE	1		X	
13	SB25510061/0	BOLZEN	2		X	
14	SB12735402/0	SCHRAUBE	6		X	
15	SB25190091/0	ABWEISER	1		X	
16	SB25108004/0	BLECH	1		X	
17	03M7093	SCHRAUBE	6		X	M8X25
18	SB12360430/0	MUTTER	2		X	
19	SB12154210/0	SICHERUNGSMUTTER	6		X	
20	SB25463200/0	NABE	2		X	
21	SB12139100/0	SCHLUESSEL	2		X	
22	SB82004345/1	KLINGE	1	-002002	X	RH
	SB82004352/0	KLINGE	1	002003-	X	RH (ORD SB82004354/0, SB82004353/0)
	SB82004354/0	KLINGE	1	002004-	X	RH
23	SB82004344/1	KLINGE	1	-002002	X	LH
	SB81004346/3	KLINGE	1	002003-	X	LH (ORD SA82004354/0, SB82004353/0)
	SB82004353/0	KLINGE	1	002004-	X	LH
24	SB22160400/0	UNTERLEGSCHLEIBE	2		X	
25	24M7178	UNTERLEGSCHLEIBE	2		X	11X30X2,5MM
26	SB12735694/0	SCHRAUBE	1		X	
27	SB12735695/1	SCHRAUBE	1		X	
28	SB25601563/0	RIEMENSCHLEIBE	2	-002002	X	
	SB25601573/0	RIEMENSCHLEIBE	2	002003-	X	
29	SB12139480/0	SCHLUESSEL	2		X	6X6X20MM
30	19M7139	SECHSKANTSCHRAUBE	2		X	M8X20
31	SB25670007/0	UNTERLEGSCHLEIBE	2		X	
32	SB12583500/0	FEDERRING	2		X	M8
33	SB25670008/1	UNTERLEGSCHLEIBE	8		X	(SUB FOR SB25670008/0)
34	14M7167	SICHERUNGSMUTTER	4		X	M10
35	SB12521360/0	UNTERLEGSCHLEIBE	4		X	(SUB FOR SB12523060/0)
36	SB82000474/1	STANGE	2		X	(SUB FOR SB82000474/0)

# C7

MAEHWERK

MOWER PARTS KIT  
DISPOSITIF DE COUPE - JEU DE PIECES  
MAEHWERK-TEILESATZ  
KIT RICAMBI PER UNITA DI TAGLIO  
CORTE - CONJUNTO DE PIEZAS  
ST000515 -UN-14JAN05



ST000515

# C8

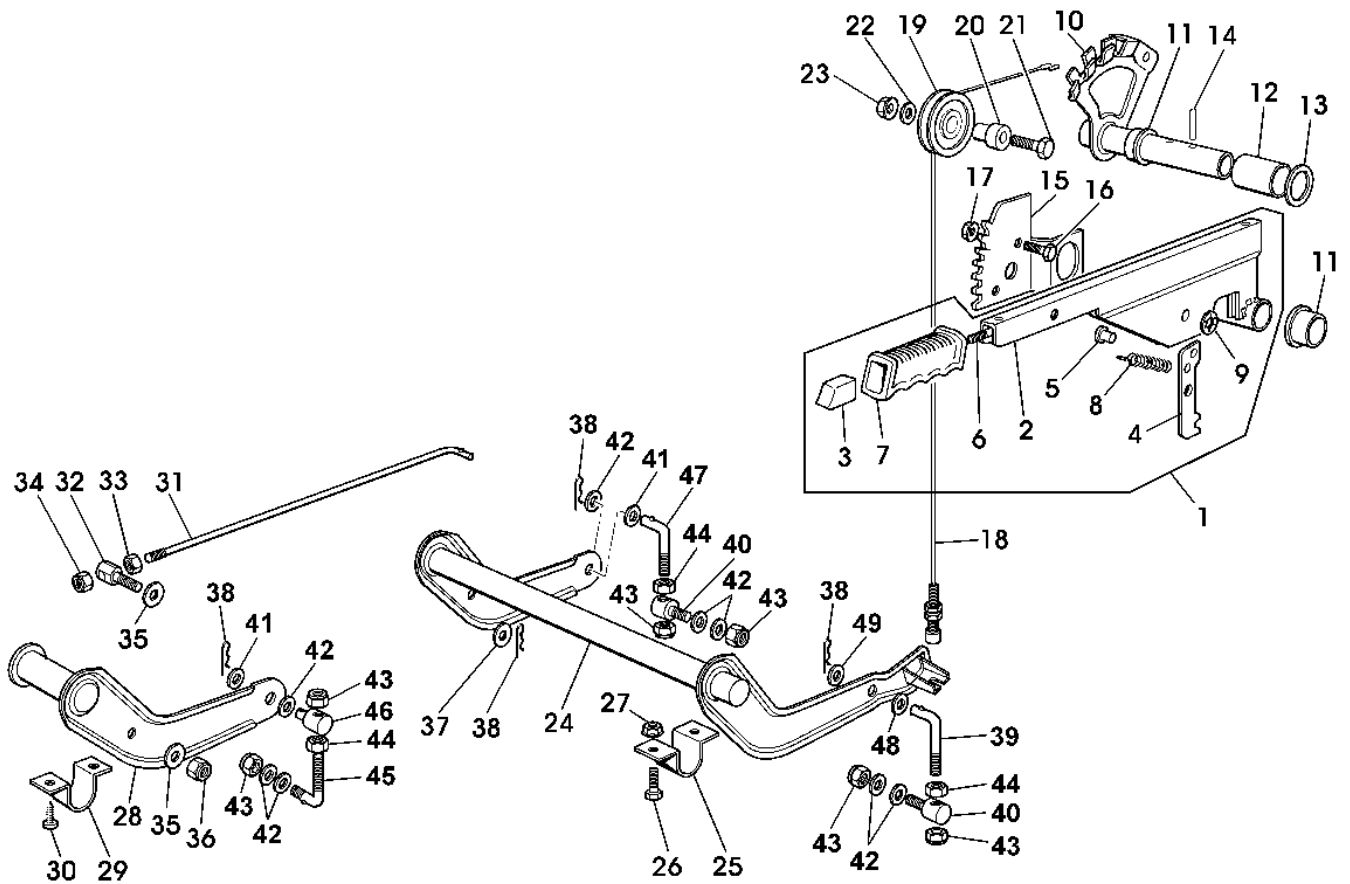
MAEHWERK

TEIL	STCK.NR.	BEZEICHNUNG	STCK.	SERIEN-NR. ODER JAHR	9 2 / 1 3 H	BEMERKUNGEN
1	SB82564036/2	SCHNEIDWERK	1	-002002	X	ASSY
	SB82564049/0	SCHNEIDWERK	1	002003-002005	X	ASSY (INCL KEYS SB81004346/3, SB82004352/0)
	SB82564060/0	SCHNEIDWERK	1	002006-	X	ASSY (SUB FOR SB82564036/2, SB82564049/0) (INCL KEYS SB82004354/0, SB82004353/0)

# C9

MAEHWERK

CUTTING HEIGHT ADJUSTING DEVICE  
DISPOSITIF DE REGLAGE DE LA HAUTEUR DE COUPE  
HOEHENVERSTELLUNG FUER MAEHWERK  
REGOLAZIONE ALTEZZA PER UNITA DI TAGLIO  
AJUSTE DE LA ALTEZA DE CORTE  
ST000482 -UN-18JAN05



ST000482



# C10

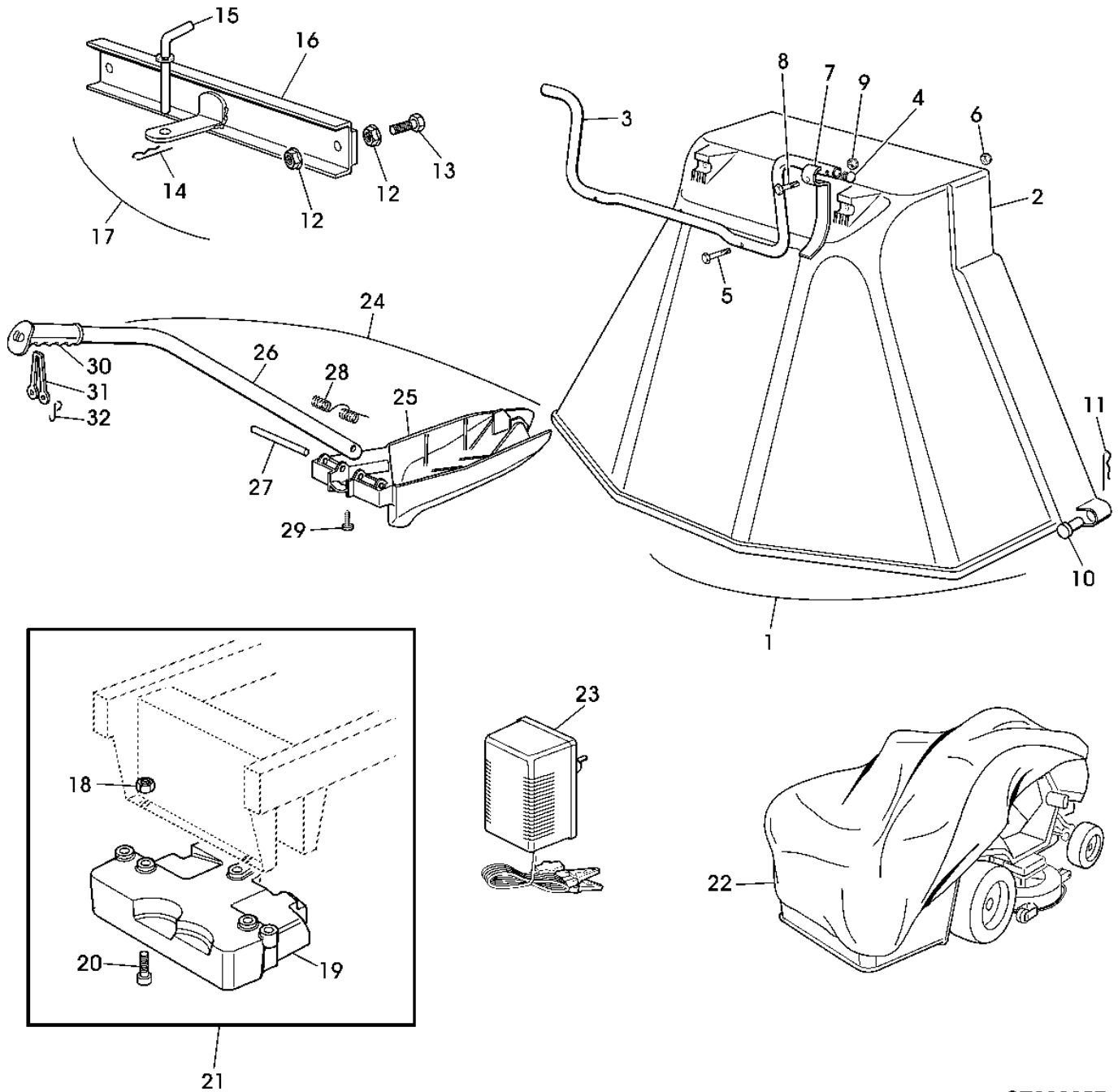
MAEHWERK

TEIL	STCK.NR.	BEZEICHNUNG	STCK.	SERIEN-NR. ODER JAHR	9 2 / 1 3 H	BEMERKUNGEN
1	SB82300002/1	HEBEL	1		X	ASSY
2	SB82318139/0	HEBEL	1		X	
3	SB25605000/1	DRUCKKNOPF	1		X	
4	SB25470901/0	KLAUE	1		X	
5	SB25510011/0	STIFT	1		X	
6	SB25033002/0	STANGE	1		X	
7	SB25394504/1	KNOPF	1		X	
8	SB25430208/0	BLATTFEDER	1		X	
9	SB12604899/0	UNTERLEGSCHLEIFE	1		X	
10	SB82000403/0	ACHSE	1		X	
11	SB22034523/0	BUECHSE	2		X	
12	SB25160013/0	DISTANZSTUECK	1		X	
13	24M7051	UNTERLEGSCHLEIFE	1		X	21X37X3MM
14	SB12620206/0	STIFT	2		X	
15	SB25735506/1	SEGMENT	1		X	
16	19M7162	SECHSKANTSCHRAUBE	2		X	M8X16
17	SB12293201/0	MUTTER	2		X	M8
18	SB82004603/0	KABEL	1		X	
19	SB25601557/0	RIEMENSCHLEIFE	1		X	
20	SB25510032/0	STIFT	1		X	
21	SB12691400/0	SCHRAUBE	1		X	
22	24M7298	UNTERLEGSCHLEIFE	1		X	8,4X24X2MM
23	SB12293201/0	MUTTER	1		X	M8
24	SB82000381/1	ACHSE	1	-XXXXXX	X	
	SB82000381/2	ACHSE	1		X	(SUB FOR SB82000381/1)
25	SB25547037/1	PLATTE	2		X	(SUB FOR SB25547037/0)
26	SB12791011/0	SCHRAUBE	4		X	
27	SB12292102/0	MUTTER	4		X	M6
28	SB82318137/0	HEBEL	1		X	
29	SB25547041/0	PLATTE	2		X	
30	SB12731601/0	SCHRAUBE	4		X	
31	SB25033013/0	STANGE	1		X	
32	SB25510040/1	STIFT	1		X	
33	14M7029	MUTTER	1		X	M8
34	14M7166	SICHERUNGSMUTTER	1		X	M8
35	SB25670011/0	UNTERLEGSCHLEIFE	2		X	
36	14M7166	SICHERUNGSMUTTER	1		X	M8
37	24M7055	UNTERLEGSCHLEIFE	1		X	8,4X17X1,6MM
38	SB24487997/0	SPLINT	4		X	
39	SB25840003/2	SPURSTANGE	1		X	(SUB FOR SB25840003/0)
40	SB25510024/0	STIFT	2		X	
41	SB12521360/0	UNTERLEGSCHLEIFE	2		X	
42	SB25670008/1	UNTERLEGSCHLEIFE	8		X	(SUB FOR SB25670008/0)
43	14M7167	SICHERUNGSMUTTER	6		X	M10
44	14M7140	MUTTER	3		X	M10
45	SB25840003/0	SPURSTANGE	1	-002002	X	
	SB25840014/0	SPURSTANGE	1	002003-	X	
46	SB25510024/0	STIFT	1	-002002	X	
	SB25510069/0	BOLZEN	1	002003-	X	
47	SB25840007/0	SPURSTANGE	1	-002002	X	
	SB25840013/0	SPURSTANGE	1	-002003	X	
	SB25840003/2	SPURSTANGE	1	002004-	X	
48	SB25670008/1	UNTERLEGSCHLEIFE	1	-002003	X	
	SB12521360/0	UNTERLEGSCHLEIFE	1	002004-	X	
49	SB12521360/0	UNTERLEGSCHLEIFE	1	-002003	X	
	SB25670008/1	UNTERLEGSCHLEIFE	1	002004-	X	

# C11

MAEHWERK

ACCESSORIES  
ACCESSOIRES  
ZUSATZAUSRÜSTUNG  
ACCESSORI  
ACCESORIOS  
ST000357 -UN-03MAR03



ST000357

# C12

MAEHWERK

TEIL	STCK.NR.	BEZEICHNUNG	STCK.	SERIEN-NR. ODER JAHR	9 2 / 1 3 H	BEMERKUNGEN
1	SB99900050/0	SCHUTZ	1		X	ASSY
2	SB82400002/0	SCHUTZ	1		X	
3	SB25869031/0	STUETZE	1		X	
4	SB18566113/0	KAPPE	2		X	
5	SB12674701/0	SCHRAUBE	2		X	M6X35
6	14M7165	SICHERUNGSMUTTER	2		X	M6
7	SB25547053/0	PLATTE	1		X	
8	SB12791500/0	SCHRAUBE	1		X	
9	14M7165	SICHERUNGSMUTTER	1		X	M6
10	SB25510022/0	STIFT	2		X	
11	SB24487998/0	SPLINT	2		X	
12	SB12293201/0	MUTTER	6		X	M8
13	19M7163	SECHSKANTSCHRAUBE	2		X	M8X25
14	SB24487999/0	SPLINT	1		X	
15	SB25510021/0	STIFT	1	-002002	X	
	SB25510021/1	STIFT	1		X	(SUB FOR SB25510021/0)
16	SB82033103/1	STANGE	1		X	
17	SB99900080/2	ANHAENGEVORRICHTUNG	1		X	ASSY (SUB FOR SB99900080/1)
18	14M7166	SICHERUNGSMUTTER	3		X	M8
19	SB25519997/1	GEWICHT	1		X	(SUB FOR SB25519997/0)
20	SB12760520/0	SCHRAUBE	3		X	
21	BM20950	TEILESATZ	1		X	(SUB FOR SB99900030/5, SB99900030/6)
22	SB18737950/0	ABDECKUNG	1		X	
23	SB82180050/0	BATTERIELADEGERAET	1		X	
24	SB99900038/0	MULCHKIT	1		X	KIT
25	SB25140093/0	ABWEISER	1		X	
26	SB25394007/0	GRIFF	1		X	
27	SB25510077/0	STIFT	1		X	
28	SB25430245/0	FEDER	1		X	
29	SB12735410/0	SCHRAUBE	1		X	
30	SB25280000/1	GRIFF	1		X	
31	SB25840011/1	FEDERKLEMME	1		X	(SUB FOR SB25840011/0)
32	SB25253004/0	HAKEN	2		X	

MEMORANDA  
MEMORANDA  
MEMORANDA  
MEMORANDA

# L22

RASENTRAKTOR 92-13H (EUROPA-AUSGABE)

## NUMERISCHER INDEX

STCK.NR.	KOORD	TEIL	SEITE	STCK.NR.	KOORD	TEIL	SEITE	STCK.NR.	KOORD	TEIL	SEITE
AM122870	A22	19	100 - 9	SB12361005/0	A22	28	100 - 9	SB12691400/0	C10	21	110 - 11
BM20950	C12	21	110 - 13	SB12369500/0	B6	13	100 - 17	SB12691800/0	B6	2	100 - 17
GX20127BLE	B14	11	100 - 25	SB12379511/0	A24	3	100 - 11	SB12692050/0	B4	21	100 - 15
GX20199	B14	3	100 - 25	SB12379511/0	B2	28	100 - 13	SB12692050/0	C4	8	110 - 5
GX20200	B14	17	100 - 25	SB12400030/0	B18	26	100 - 29	SB12692390/0	A24	12	100 - 11
GX20201	B14	18	100 - 25	SB12436030/0	A24	41	100 - 11	SB12692695/0	A24	15	100 - 11
GX20202	B14	16	100 - 25	SB12436050/0	B12	4	100 - 23	SB12727356/0	B12	10	100 - 23
GX20427	B14	5	100 - 25	SB12436050/0	C3	22	110 - 3	SB12727810/0	A20	3	100 - 7
GX20495	B14	4	100 - 25	SB12436050/0	C3	25	110 - 3	SB12727810/0	A22	3	100 - 9
GX20909	B14	6	100 - 25	SB12437502/0	B12	20	100 - 23	SB12727810/0	A24	27	100 - 11
GY20476	B14	10	100 - 25	SB12437502/0	B12	25	100 - 23	SB12728460/0	B12	23	100 - 23
M111442	B14	19	100 - 25	SB12437502/0	B14	34	100 - 25	SB12728460/0	B14	41	100 - 25
M111717	B14	12	100 - 25	SB12437502/0	B14	43	100 - 25	SB12728510/0	B18	24	100 - 29
M46081	B14	21	100 - 25	SB12500030/0	C6	4	110 - 7	SB12728680/0	B12	14	100 - 23
M71217	B14	15	100 - 25	SB12521331/0	B16	14	100 - 27	SB12728680/0	B14	25	100 - 25
SA82004354/0	C6	23	110 - 7	SB12521350/0	B2	6	100 - 13	SB12728680/0	B16	5	100 - 27
SB12001000/0	A24	5	100 - 11	SB12521360/0	A24	49	100 - 11	SB12729601/0	B16	13	100 - 27
SB12001000/0	A24	21	100 - 11	SB12521360/0	B2	10	100 - 13	SB12729601/0	B20	9	100 - 31
SB12001010/0	B6	24	100 - 17	SB12521360/0	C6	35	110 - 7	SB12729601/0	C3	39	110 - 3
SB12139100/0	C6	21	110 - 7	SB12521360/0	C10	41	110 - 11	SB12729601/1	A24	54	100 - 11
SB12139480/0	C6	29	110 - 7	SB12521360/0	C10	48	110 - 11	SB12729601/1	B16	13	100 - 27
SB12141418/0	A24	52	100 - 11	SB12521360/0	C10	49	110 - 11	SB12729601/1	B20	9	100 - 31
SB12154210/0	A18	9	100 - 5	SB12521410/0	B6	21	100 - 17	SB12729601/1	C3	39	110 - 3
SB12154210/0	A18	21	100 - 5	SB12523020/0	B16	20	100 - 27	SB12731580/0	B10	24	100 - 21
SB12154210/0	B6	3	100 - 17	SB12523040/0	B2	41	100 - 13	SB12731580/0	B14	54	100 - 25
SB12154210/0	B8	27	100 - 19	SB12523040/0	B14	27	100 - 25	SB12731601/0	B2	4	100 - 13
SB12154210/0	C6	19	110 - 7	SB12523050/0	B12	13	100 - 23	SB12731601/0	B2	19	100 - 13
SB12155000/0	B18	22	100 - 29	SB12523050/0	B14	24	100 - 25	SB12731601/0	C3	41	110 - 3
SB12155010/0	B10	18	100 - 21	SB12523060/0	B16	26	100 - 27	SB12731601/0	C10	30	110 - 11
SB12155010/0	C4	14	110 - 5	SB12523060/0	C6	35	110 - 7	SB12734995/0	B8	20	100 - 19
SB12292102/0	A20	17	100 - 7	SB12523070/0	C3	7	110 - 3	SB12734995/0	B14	52	100 - 25
SB12292102/0	A20	28	100 - 7	SB12523080/0	A24	50	100 - 11	SB12734995/0	B16	11	100 - 27
SB12292102/0	A22	20	100 - 9	SB12523100/0	A24	16	100 - 11	SB12735104/0	A16	9	100 - 3
SB12292102/0	B2	31	100 - 13	SB12540020/0	B2	50	100 - 13	SB12735106/0	A16	5	100 - 3
SB12292102/0	B8	12	100 - 19	SB12540260/0	A16	8	100 - 3	SB12735110/0	B2	47	100 - 13
SB12292102/0	B8	17	100 - 19	SB12540260/0	A16	15	100 - 3	SB12735110/0	B12	19	100 - 23
SB12292102/0	B10	3	100 - 21	SB12540260/0	A16	25	100 - 3	SB12735110/0	B12	27	100 - 23
SB12292102/0	B10	6	100 - 21	SB12540260/0	A18	8	100 - 5	SB12735110/0	B14	33	100 - 25
SB12292102/0	B10	8	100 - 21	SB12540260/0	A18	14	100 - 5	SB12735110/0	B14	38	100 - 25
SB12292102/0	B18	11	100 - 29	SB12540260/0	B8	9	100 - 19	SB12735110/0	B18	30	100 - 29
SB12292102/0	B18	34	100 - 29	SB12543000/0	B4	3	100 - 15	SB12735110/0	C3	35	110 - 3
SB12292102/0	C3	37	110 - 3	SB12581200/0	B12	32	100 - 23	SB12735110/0	C3	47	110 - 3
SB12292102/0	C10	27	110 - 11	SB12581200/0	B14	46	100 - 25	SB12735120/0	A24	35	100 - 11
SB12293201/0	A16	18	100 - 3	SB12582101/0	B20	12	100 - 31	SB12735120/0	B6	8	100 - 17
SB12293201/0	B4	22	100 - 15	SB12583500/0	A16	22	100 - 3	SB12735122/0	B18	35	100 - 29
SB12293201/0	B6	10	100 - 17	SB12583500/0	A18	5	100 - 5	SB12735170/0	A20	26	100 - 7
SB12293201/0	B8	28	100 - 19	SB12583500/0	B16	25	100 - 27	SB12735170/0	A22	31	100 - 9
SB12293201/0	B10	3	100 - 21	SB12583500/0	C6	32	110 - 7	SB12735402/0	B12	12	100 - 23
SB12293201/0	B10	16	100 - 21	SB12583501/0	B2	36	100 - 13	SB12735402/0	B12	15	100 - 23
SB12293201/0	B10	28	100 - 21	SB12587100/0	A24	17	100 - 11	SB12735402/0	B14	23	100 - 25
SB12293201/0	B14	8	100 - 25	SB12604896/0	B6	16	100 - 17	SB12735402/0	B14	26	100 - 25
SB12293201/0	C3	13	110 - 3	SB12604898/0	B2	21	100 - 13	SB12735402/0	B16	7	100 - 27
SB12293201/0	C3	19	110 - 3	SB12604898/0	B18	18	100 - 29	SB12735402/0	B16	8	100 - 27
SB12293201/0	C3	43	110 - 3	SB12604899/0	B2	7	100 - 13	SB12735402/0	C6	14	110 - 7
SB12293201/0	C3	49	110 - 3	SB12604899/0	C10	9	110 - 11	SB12735410/0	B16	4	100 - 27
SB12293201/0	C4	3	110 - 5	SB12609200/0	C3	5	110 - 3	SB12735410/0	C12	29	110 - 13
SB12293201/0	C10	17	110 - 11	SB12609260/0	B2	33	100 - 13	SB12735510/0	A16	7	100 - 3
SB12293201/0	C10	23	110 - 11	SB12609260/0	C6	10	110 - 7	SB12735530/0	A16	21	100 - 3
SB12293201/0	C12	12	110 - 13	SB12620206/0	C10	14	110 - 11	SB12735530/0	A18	6	100 - 5
SB12295300/0	A24	18	100 - 11	SB12620299/0	B12	17	100 - 23	SB12735597/0	B2	49	100 - 13
SB12360352/0	A20	17	100 - 7	SB12620299/0	B14	30	100 - 25	SB12735694/0	C6	26	110 - 7
SB12360352/0	A22	17	100 - 9	SB12622650/0	A24	39	100 - 11	SB12735695/1	C6	27	110 - 7
SB12360420/0	B10	22	100 - 21	SB12674701/0	C12	5	110 - 13	SB12737310/0	B4	2	100 - 15
SB12360425/0	A16	26	100 - 3	SB12691115/0	A16	13	100 - 3	SB12760520/0	C12	20	110 - 13
SB12360425/0	A18	16	100 - 5	SB12691115/0	A18	7	100 - 5	SB12788512/0	B12	31	100 - 23
SB12360430/0	C6	18	110 - 7	SB12691115/0	B4	31	100 - 15	SB12788512/0	B14	45	100 - 25
SB12361005/0	A20	27	100 - 7	SB12691400/0	B4	32	100 - 15	SB12789100/0	B16	19	100 - 27

# L23

RASENTRAKTOR 92-13H (EUROPA-AUSGABE)

## NUMERISCHER INDEX - FORTSETZUNG

STCK.NR.	KOORD	TEIL	SEITE	STCK.NR.	KOORD	TEIL	SEITE	STCK.NR.	KOORD	TEIL	SEITE
SB12790781/0	B10	2	100 - 21	SB18566110/0	B14	51	100 - 25	SB25065017/0	A22	24	100 - 9
SB12790781/0	B10	7	100 - 21	SB18566113/0	C12	4	110 - 13	SB25065020/0	A20	8	100 - 7
SB12790781/0	B10	13	100 - 21	SB18736111/0	A20	15	100 - 7	SB25065025/0	A20	32	100 - 7
SB12790781/0	B18	10	100 - 29	SB18736111/0	A22	15	100 - 9	SB25065025/0	A22	8	100 - 9
SB12791011/0	B2	30	100 - 13	SB18737849/0	A16	11	100 - 3	SB25065032/0	A22	32	100 - 9
SB12791011/0	C10	26	110 - 11	SB18737849/0	A18	11	100 - 5	SB25108004/0	C6	16	110 - 7
SB12791213/0	A20	16	100 - 7	SB18737950/0	C12	22	110 - 13	SB25109521/0	B4	4	100 - 15
SB12791213/0	B2	45	100 - 13	SB18738223/0	A16	20	100 - 3	SB25109521/1	B4	4	100 - 15
SB12791213/0	C4	11	110 - 5	SB18738224/0	A18	4	100 - 5	SB25110126/0	B16	12	100 - 27
SB12791213/1	A20	16	100 - 7	SB19035000/0	C6	3	110 - 7	SB25110126/1	B16	12	100 - 27
SB12791213/1	A22	16	100 - 9	SB19216032/0	C6	8	110 - 7	SB25110127/1	B16	10	100 - 27
SB12791213/1	B2	45	100 - 13	SB19216033/1	C3	3	110 - 3	SB25110127/2	B16	10	100 - 27
SB12791213/1	C4	11	110 - 5	SB19410605/1	A20	7	100 - 7	SB25110220/1	B16	3	100 - 27
SB12791500/0	B18	2	100 - 29	SB19410605/1	A22	7	100 - 9	SB25110264/1	B16	2	100 - 27
SB12791500/0	C12	8	110 - 13	SB19410606/0	A20	6	100 - 7	SB25110265/0	B2	24	100 - 13
SB12792612/0	B2	35	100 - 13	SB19410606/0	A22	6	100 - 9	SB25110266/0	B2	25	100 - 13
SB12793102/0	A16	24	100 - 3	SB19410607/0	A20	9	100 - 7	SB25110260/0	B2	2	100 - 13
SB12793102/0	A18	13	100 - 5	SB19410609/0	A20	5	100 - 7	SB25120164/0	B12	18	100 - 23
SB12793102/0	B8	15	100 - 19	SB19410609/0	A22	5	100 - 9	SB25120174/0	B12	18	100 - 23
SB12815240/0	B8	5	100 - 19	SB22034523/0	C10	11	110 - 11	SB25120179/0	B14	31	100 - 25
SB14356185/1	B22	15	100 - 33	SB22041980/0	C3	18	110 - 3	SB25120230/0	B14	29	100 - 25
SB14357180/1	B22	2	100 - 33	SB22061337/0	C4	10	110 - 5	SB25122000/1	B10	26	100 - 21
SB14357183/1	B22	9	100 - 33	SB22110230/0	A24	20	100 - 11	SB25122000/2	B10	26	100 - 21
SB14357184/1	B22	10	100 - 33	SB22110230/0	B6	25	100 - 17	SB25122200/1	A24	24	100 - 11
SB14357209/1	B22	12	100 - 33	SB22110275/0	B8	13	100 - 19	SB25122200/2	A24	24	100 - 11
SB14357211/1	B22	13	100 - 33	SB22160400/0	A24	48	100 - 11	SB25140093/0	C12	25	110 - 13
SB14357360/0	B22	14	100 - 33	SB22160400/0	C6	24	110 - 7	SB25160007/0	C3	30	110 - 3
SB14357361/1	B22	16	100 - 33	SB22450500/0	C3	10	110 - 3	SB25160008/0	B4	20	100 - 15
SB14357424/1	B22	11	100 - 33	SB22524970/2	B10	17	100 - 21	SB25160013/0	C10	12	110 - 11
SB14357842/0	B22	1	100 - 33	SB22672150/0	A24	51	100 - 11	SB25160016/0	A24	14	100 - 11
SB14358191/0	B22	3	100 - 33	SB22672151/0	C4	4	110 - 5	SB25160017/0	B4	10	100 - 15
SB14359068/0	B22	3	100 - 33	SB22672152/0	C3	8	110 - 3	SB25160024/0	B4	30	100 - 15
SB14359071/0	B22	6	100 - 33	SB22672152/0	C3	16	110 - 3	SB25160030/0	B4	29	100 - 15
SB14359072/0	B22	5	100 - 33	SB22672153/0	B2	34	100 - 13	SB25160031/1	B6	22	100 - 17
SB14359073/0	B22	7	100 - 33	SB22746600/0	A24	8	100 - 11	SB25160501/0	C6	9	110 - 7
SB14359074/0	B22	8	100 - 33	SB22746600/0	A24	10	100 - 11	SB25190091/0	C6	15	110 - 7
SB14359075/0	B22	4	100 - 33	SB24487997/0	B10	18	100 - 21	SB25207200/0	C6	7	110 - 7
SB14360118/0	B22	17	100 - 33	SB24487997/0	C10	38	110 - 11	SB25253004/0	C12	32	110 - 13
SB18120002/1	A20	33	100 - 7	SB24487998/0	B14	9	100 - 25	SB25260000/0	B14	32	100 - 25
SB18120002/1	A22	25	100 - 9	SB24487998/0	C12	11	110 - 13	SB25270301/0	C3	38	110 - 3
SB18210016/0	A20	14	100 - 7	SB24487999/0	C12	14	110 - 13	SB25270304/1	C3	40	110 - 3
SB18210016/1	A22	14	100 - 9	SB25020802/0	C6	6	110 - 7	SB25270305/0	C3	48	110 - 3
SB18210200/0	B8	23	100 - 19	SB25020803/0	C6	12	110 - 7	SB25270316/0	C3	48	110 - 3
SB18210200/0	C3	28	110 - 3	SB25032004/0	B20	5	100 - 31	SB25270318/0	B8	21	100 - 19
SB18375051/1	A16	3	100 - 3	SB25032005/0	B20	4	100 - 31	SB25270318/1	B8	21	100 - 19
SB18375051/1	A18	3	100 - 5	SB25033002/0	C10	6	110 - 11	SB25280000/1	C12	30	110 - 13
SB18375053/0	A16	17	100 - 3	SB25033013/0	C10	31	110 - 11	SB25318124/0	B18	27	100 - 29
SB18375053/0	A18	19	100 - 5	SB25033024/0	C3	21	110 - 3	SB25318142/0	A24	11	100 - 11
SB18399000/0	B8	22	100 - 19	SB25033025/0	A24	29	100 - 11	SB25318157/0	B6	11	100 - 17
SB18399000/0	C3	26	110 - 3	SB25033033/0	B6	15	100 - 17	SB25394007/0	C12	26	110 - 13
SB18400861/0	A20	12	100 - 7	SB25033041/0	B2	5	100 - 13	SB25394501/0	B12	33	100 - 23
SB18400861/0	A22	12	100 - 9	SB25033042/0	B2	37	100 - 13	SB25394501/0	B14	47	100 - 25
SB18400960/0	B6	1	100 - 17	SB25033043/0	B2	20	100 - 13	SB25394504/1	C10	7	110 - 11
SB18401001/0	A16	12	100 - 3	SB25033060/1	C6	2	110 - 7	SB25394508/0	B20	8	100 - 31
SB18401001/1	A16	12	100 - 3	SB25034001/0	B8	2	100 - 19	SB25394510/0	C4	17	110 - 5
SB18401001/1	A18	12	100 - 5	SB25034002/1	A24	2	100 - 11	SB25410866/0	B12	6	100 - 23
SB18450060/1	A20	18	100 - 7	SB25034002/1	B2	27	100 - 13	SB25410867/0	B12	7	100 - 23
SB18450060/1	A22	18	100 - 9	SB25038002/1	B4	8	100 - 15	SB25430205/0	B10	30	100 - 21
SB18450065/1	A20	11	100 - 7	SB25038003/0	A24	36	100 - 11	SB25430205/1	B10	30	100 - 21
SB18450065/1	A22	11	100 - 9	SB25038004/0	A24	36	100 - 11	SB25430208/0	C10	8	110 - 11
SB18459100/0	A20	21	100 - 7	SB25040617/0	A24	42	100 - 11	SB25430219/0	B4	19	100 - 15
SB18564861/1	A20	35	100 - 7	SB25060102/0	C3	44	110 - 3	SB25430220/0	B18	19	100 - 29
SB18564861/1	A22	27	100 - 9	SB25060103/0	C3	36	110 - 3	SB25430223/1	B16	23	100 - 27
SB18564864/1	A20	30	100 - 7	SB25065012/0	A20	23	100 - 7	SB25430223/2	B16	23	100 - 27
SB18564864/1	A22	21	100 - 9	SB25065014/1	A20	22	100 - 7	SB25430227/0	C4	7	110 - 5
SB18565351/0	A20	13	100 - 7	SB25065014/1	A22	22	100 - 9	SB25430229/1	C3	23	110 - 3
SB18565351/0	A22	13	100 - 9	SB25065017/0	A20	24	100 - 7	SB25430230/0	A20	34	100 - 7

# L24

RASENTRAKTOR 92-13H (EUROPA-AUSGABE)

## NUMERISCHER INDEX - FORTSETZUNG

STCK.NR.	KOORD	TEIL	SEITE	STCK.NR.	KOORD	TEIL	SEITE	STCK.NR.	KOORD	TEIL	SEITE
SB25430230/0	A22	26	100 - 9	SB25601548/1	B4	1	100 - 15	SB25785213/0	A24	53	100 - 11
SB25430232/0	B18	5	100 - 29	SB25601554/0	B4	11	100 - 15	SB25785213/0	B8	1	100 - 19
SB25430234/0	B2	17	100 - 13	SB25601555/0	B4	24	100 - 15	SB25795000/0	B12	29	100 - 23
SB25430236/0	B2	9	100 - 13	SB25601555/0	C3	29	110 - 3	SB25795000/0	B14	36	100 - 25
SB25430245/0	C12	28	110 - 13	SB25601557/0	C10	19	110 - 11	SB25795000/1	B14	36	100 - 25
SB25463200/0	C6	20	110 - 7	SB25601558/2	B4	28	100 - 15	SB25840003/0	C10	39	110 - 11
SB25470901/0	C10	4	110 - 11	SB25601563/0	C6	28	110 - 7	SB25840003/0	C10	45	110 - 11
SB25485002/0	B12	5	100 - 23	SB25601564/0	C3	2	110 - 3	SB25840003/2	C10	39	110 - 11
SB25510011/0	C10	5	110 - 11	SB25601570/0	B4	28	100 - 15	SB25840003/2	C10	47	110 - 11
SB25510021/0	C12	15	110 - 13	SB25601573/0	C6	28	110 - 7	SB25840005/0	B4	17	100 - 15
SB25510021/1	C12	15	110 - 13	SB25605000/1	C10	3	110 - 11	SB25840006/0	A24	7	100 - 11
SB25510022/0	C12	10	110 - 13	SB25650046/0	B10	4	100 - 21	SB25840007/0	C10	47	110 - 11
SB25510024/0	C10	40	110 - 11	SB25650055/0	B10	12	100 - 21	SB25840011/0	C12	31	110 - 13
SB25510024/0	C10	46	110 - 11	SB25650056/0	B10	25	100 - 21	SB25840011/1	C12	31	110 - 13
SB25510032/0	C10	20	110 - 11	SB25670005/1	A24	22	100 - 11	SB25840013/0	C10	47	110 - 11
SB25510036/0	B4	25	100 - 15	SB25670005/1	B6	21	100 - 17	SB25840014/0	C10	45	110 - 11
SB25510036/1	B4	25	100 - 15	SB25670007/0	C6	31	110 - 7	SB25869006/0	A16	16	100 - 3
SB25510039/0	B12	3	100 - 23	SB25670008/0	C6	33	110 - 7	SB25869006/0	A18	22	100 - 5
SB25510040/1	B4	14	100 - 15	SB25670008/0	C10	42	110 - 11	SB25869009/0	A18	2	100 - 5
SB25510040/1	C10	32	110 - 11	SB25670008/1	C6	33	110 - 7	SB25869016/0	A16	2	100 - 3
SB25510042/0	B18	6	100 - 29	SB25670008/1	C10	42	110 - 11	SB25869016/0	A18	2	100 - 5
SB25510054/0	B2	38	100 - 13	SB25670008/1	C10	48	110 - 11	SB25869029/1	B20	7	100 - 31
SB25510061/0	C6	13	110 - 7	SB25670008/1	C10	49	110 - 11	SB25869031/0	C12	3	110 - 13
SB25510065/0	A24	43	100 - 11	SB25670011/0	B4	15	100 - 15	SB25943001/0	B10	27	100 - 21
SB25510065/1	A24	43	100 - 11	SB25670011/0	B6	14	100 - 17	SB25950000/0	A24	19	100 - 11
SB25510066/0	B2	39	100 - 13	SB25670011/0	C3	20	110 - 3	SB25950000/0	B6	20	100 - 17
SB25510067/0	B2	8	100 - 13	SB25670011/0	C10	35	110 - 11	SB25950002/0	A24	19	100 - 11
SB25510067/1	B2	8	100 - 13	SB25670012/0	A24	45	100 - 11	SB25961201/0	B12	16	100 - 23
SB25510069/0	C10	46	110 - 11	SB25670014/0	A24	47	100 - 11	SB25961201/0	B14	28	100 - 25
SB25510077/0	C12	27	110 - 13	SB25670017/0	B6	23	100 - 17	SB25961216/0	B14	28	100 - 25
SB25510079/0	B14	7	100 - 25	SB25722416/0	A20	2	100 - 7	SB27063021/0	B16	18	100 - 27
SB25510080/0	B18	33	100 - 29	SB25722416/1	A20	2	100 - 7	SB27063021/1	B16	18	100 - 27
SB25519997/0	C12	19	110 - 13	SB25722416/1	A22	2	100 - 9	SB27395050/1	B2	22	100 - 13
SB25519997/1	C12	19	110 - 13	SB25722453/1	B16	15	100 - 27	SB27546019/0	B2	48	100 - 13
SB25520003/0	A24	37	100 - 11	SB25735116/1	B12	28	100 - 23	SB27864052/0	B10	17	100 - 21
SB25520004/0	A24	37	100 - 11	SB25735116/1	B14	35	100 - 25	SB33215000/0	A20	25	100 - 7
SB25547033/0	B16	17	100 - 27	SB25735116/2	B14	35	100 - 25	SB33215000/0	A22	29	100 - 9
SB25547033/1	B16	17	100 - 27	SB25735506/1	C10	15	110 - 11	SB3320504/0	A20	31	100 - 7
SB25547037/0	C10	25	110 - 11	SB25735507/0	A24	46	100 - 11	SB3320504/0	A22	9	100 - 9
SB25547037/1	C10	25	110 - 11	SB25743000/0	A24	55	100 - 11	SB3320506/0	A20	29	100 - 7
SB25547039/0	B2	3	100 - 13	SB25743000/0	B8	1	100 - 19	SB3320506/0	A22	23	100 - 9
SB25547041/0	C10	29	110 - 11	SB25750008/0	B10	14	100 - 21	SB33340033/0	A22	4	100 - 9
SB25547049/0	B2	18	100 - 13	SB25755016/0	B10	19	100 - 21	SB33340036/0	A22	30	100 - 9
SB25547053/0	C12	7	110 - 13	SB25755025/1	B10	23	100 - 21	SB33340037/0	A20	4	100 - 7
SB25547101/0	B8	14	100 - 19	SB25755031/0	B18	32	100 - 29	SB33500030/0	A20	20	100 - 7
SB25547103/1	B14	2	100 - 25	SB25774220/0	B18	9	100 - 29	SB35061980/0	B4	5	100 - 15
SB25547109/1	B14	53	100 - 25	SB25774251/0	B18	25	100 - 29	SB35065700/0	C3	34	110 - 3
SB25547144/0	B12	2	100 - 23	SB25774258/0	B12	26	100 - 23	SB81004346/3	C6	23	110 - 7
SB25570000/1	A24	38	100 - 11	SB25774258/0	B14	37	100 - 25	SB82000207/0	B12	30	100 - 23
SB25570000/2	A24	38	100 - 11	SB25774275/0	B2	11	100 - 13	SB82000207/0	B14	44	100 - 25
SB25580007/0	C3	42	110 - 3	SB25774289/0	B2	46	100 - 13	SB82000361/0	B2	16	100 - 13
SB25580012/0	B12	8	100 - 23	SB25774299/0	B8	18	100 - 19	SB82000363/0	B18	8	100 - 29
SB25580013/0	B12	9	100 - 23	SB25774301/0	B14	14	100 - 25	SB82000381/1	C10	24	110 - 11
SB25580019/0	B8	16	100 - 19	SB25774301/1	B14	14	100 - 25	SB82000381/2	C10	24	110 - 11
SB25590000/0	A24	23	100 - 11	SB25774327/0	B18	31	100 - 29	SB82000403/0	C10	10	110 - 11
SB25590001/0	B6	19	100 - 17	SB25785035/2	B12	11	100 - 23	SB82000465/1	B18	4	100 - 29
SB25598050/0	A16	10	100 - 3	SB25785051/0	B12	11	100 - 23	SB82000467/0	B18	16	100 - 29
SB25598050/0	A18	10	100 - 5	SB25785053/0	B14	22	100 - 25	SB82000470/0	C3	24	110 - 3
SB25600020/0	B12	21	100 - 23	SB25785055/0	B18	12	100 - 29	SB82000474/0	C6	36	110 - 7
SB25600020/0	B14	39	100 - 25	SB25785057/0	B10	10	100 - 21	SB82000474/1	C6	36	110 - 7
SB25600021/1	B12	22	100 - 23	SB25785062/1	B14	22	100 - 25	SB82000499/0	C3	24	110 - 3
SB25600021/1	B14	40	100 - 25	SB25785062/2	B14	22	100 - 25	SB82000505/0	B8	26	100 - 19
SB25600033/0	B16	9	100 - 27	SB25785077/0	B18	20	100 - 29	SB82000590/0	A24	25	100 - 11
SB25600034/0	B16	6	100 - 27	SB25785101/0	A24	31	100 - 11	SB82000592/0	B6	18	100 - 17
SB25600036/0	A24	28	100 - 11	SB25785114/0	B16	16	100 - 27	SB82004344/1	C6	23	110 - 7
SB25600041/0	B18	29	100 - 29	SB25785119/0	B10	11	100 - 21	SB82004345/1	C6	22	110 - 7
SB25600042/0	B18	28	100 - 29	SB25785119/1	B10	11	100 - 21	SB82004352/0	C6	22	110 - 7

# L25

RASENTRAKTOR 92-13H (EUROPA-AUSGABE)

## NUMERISCHER INDEX - FORTSETZUNG

STCK.NR.	KOORD	TEIL	SEITE	STCK.NR.	KOORD	TEIL	SEITE	STCK.NR.	KOORD	TEIL	SEITE
SB82004353/0	C6	23	110 - 7	SB82785079/0	B2	26	100 - 13				
SB82004354/0	C6	22	110 - 7	SB82785101/0	A24	34	100 - 11				
SB82004603/0	C10	18	110 - 11	SB82785110/0	B2	29	100 - 13				
SB82004604/2	C4	15	110 - 5	SB82785117/0	B6	4	100 - 17				
SB82004604/3	C4	15	110 - 5	SB82785135/0	A24	34	100 - 11				
SB82033103/1	C12	16	110 - 13	SB82800014/1	B20	2	100 - 31				
SB82034008/0	A24	1	100 - 11	SB82800015/0	B20	1	100 - 31				
SB82040070/0	A20	19	100 - 7	SB82800017/1	B18	1	100 - 29				
SB82040082/0	A20	10	100 - 7	SB82800019/0	B8	3	100 - 19				
SB82040082/1	A20	10	100 - 7	SB82800021/0	B8	4	100 - 19				
SB82040097/0	A20	1	100 - 7	SB82800059/0	B8	1	100 - 19				
SB82040106/0	A20	1	100 - 7	SB82800059/1	B8	1	100 - 19				
SB82040110/0	A20	10	100 - 7	SB82800071/0	B8	1	100 - 19				
SB82040124/0	A20	10	100 - 7	SB82800083/0	B8	1	100 - 19				
SB82040129/0	A22	10	100 - 9	SB82869006/1	B14	50	100 - 25				
SB82040131/0	A22	1	100 - 9	SB82869011/0	B14	50	100 - 25				
SB82076913/0	B12	1	100 - 23	SB99900030/5	C12	21	110 - 13				
SB82076925/0	B14	1	100 - 25	SB99900038/0	C12	24	110 - 13				
SB82105998/0	B20	3	100 - 31	SB99900050/0	C12	1	110 - 13				
SB82110016/0	B16	1	100 - 27	SB99900080/1	C12	17	110 - 13				
SB82110016/1	B16	1	100 - 27	SB99900080/2	C12	17	110 - 13				
SB82110016/2	B16	1	100 - 27								
SB82180016/1	B20	14	100 - 31								
SB82180050/0	C12	23	110 - 13								
SB82207202/0	C6	5	110 - 7								
SB82207203/0	C6	11	110 - 7								
SB82230355/0	A24	4	100 - 11								
SB82230357/0	A24	6	100 - 11								
SB82300002/1	C10	1	110 - 11								
SB82318133/0	B4	6	100 - 15								
SB82318135/0	C4	6	110 - 5								
SB82318137/0	C10	28	110 - 11								
SB82318139/0	C10	2	110 - 11								
SB82318141/0	C3	1	110 - 3								
SB82318141/2	C3	1	110 - 3								
SB82318143/1	C3	14	110 - 3								
SB82318143/2	C3	14	110 - 3								
SB82318148/0	C3	15	110 - 3								
SB82318183/0	B2	32	100 - 13								
SB82394507/0	B18	17	100 - 29								
SB82400002/0	C12	2	110 - 13								
SB82500008/0	B2	23	100 - 13								
SB82500017/0	B2	1	100 - 13								
SB82547021/1	B10	1	100 - 21								
SB82547021/3	B10	1	100 - 21								
SB82564034/1	C6	1	110 - 7								
SB82564036/2	C8	1	110 - 9								
SB82564048/0	C6	1	110 - 7								
SB82564049/0	C8	1	110 - 9								
SB82564060/0	C8	1	110 - 9								
SB82598001/0	A16	6	100 - 3								
SB82598009/2	A18	17	100 - 5								
SB82598025/0	A16	27	100 - 3								
SB82640001/1	A16	4	100 - 3								
SB82650039/0	B20	6	100 - 31								
SB82650201/0	B8	8	100 - 19								
SB82650201/1	B8	8	100 - 19								
SB82680002/1	A24	26	100 - 11								
SB82680002/2	A24	26	100 - 11								
SB82680003/0	B6	17	100 - 17								
SB82750004/0	A18	15	100 - 5								
SB82750005/0	A16	23	100 - 3								
SB82774215/1	C3	11	110 - 3								
SB82774215/2	C3	11	110 - 3								
SB82774229/0	C4	5	110 - 5								
SB82774231/0	B2	43	100 - 13								
SB82785073/0	C4	1	110 - 5								