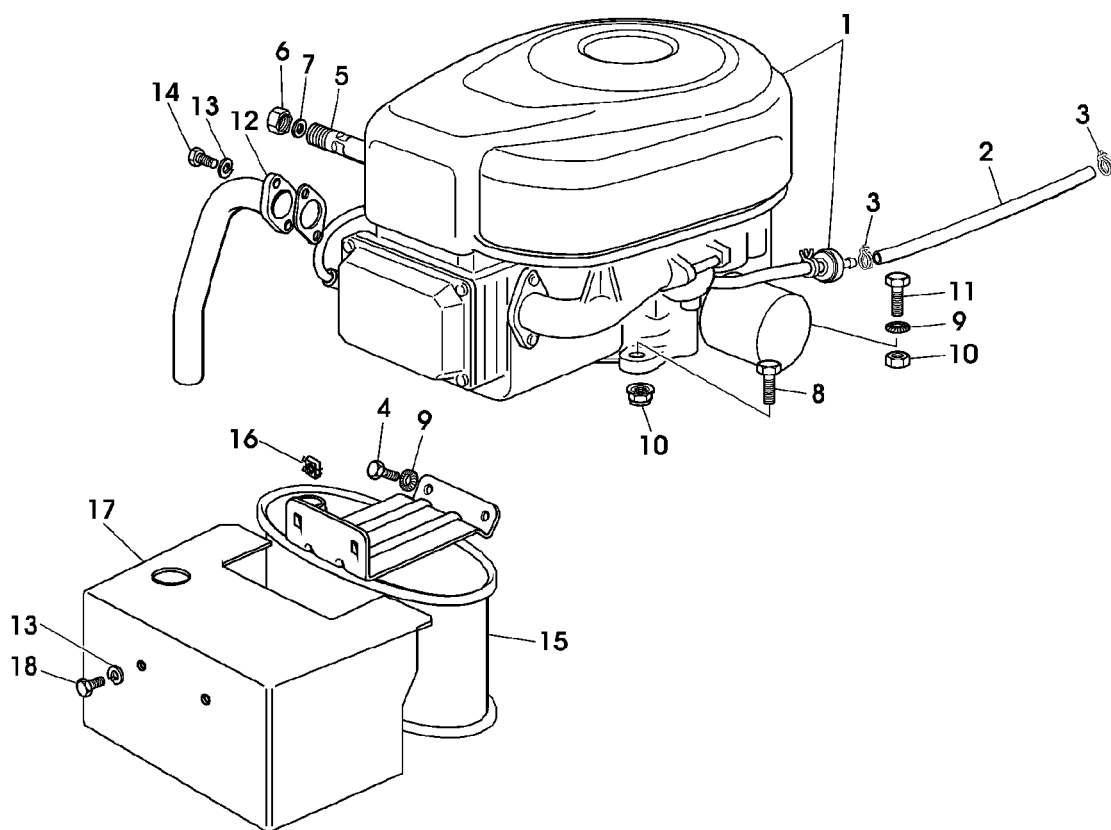


Illustration A13 MOTOR 17,5 BRIGGS & STRATTON



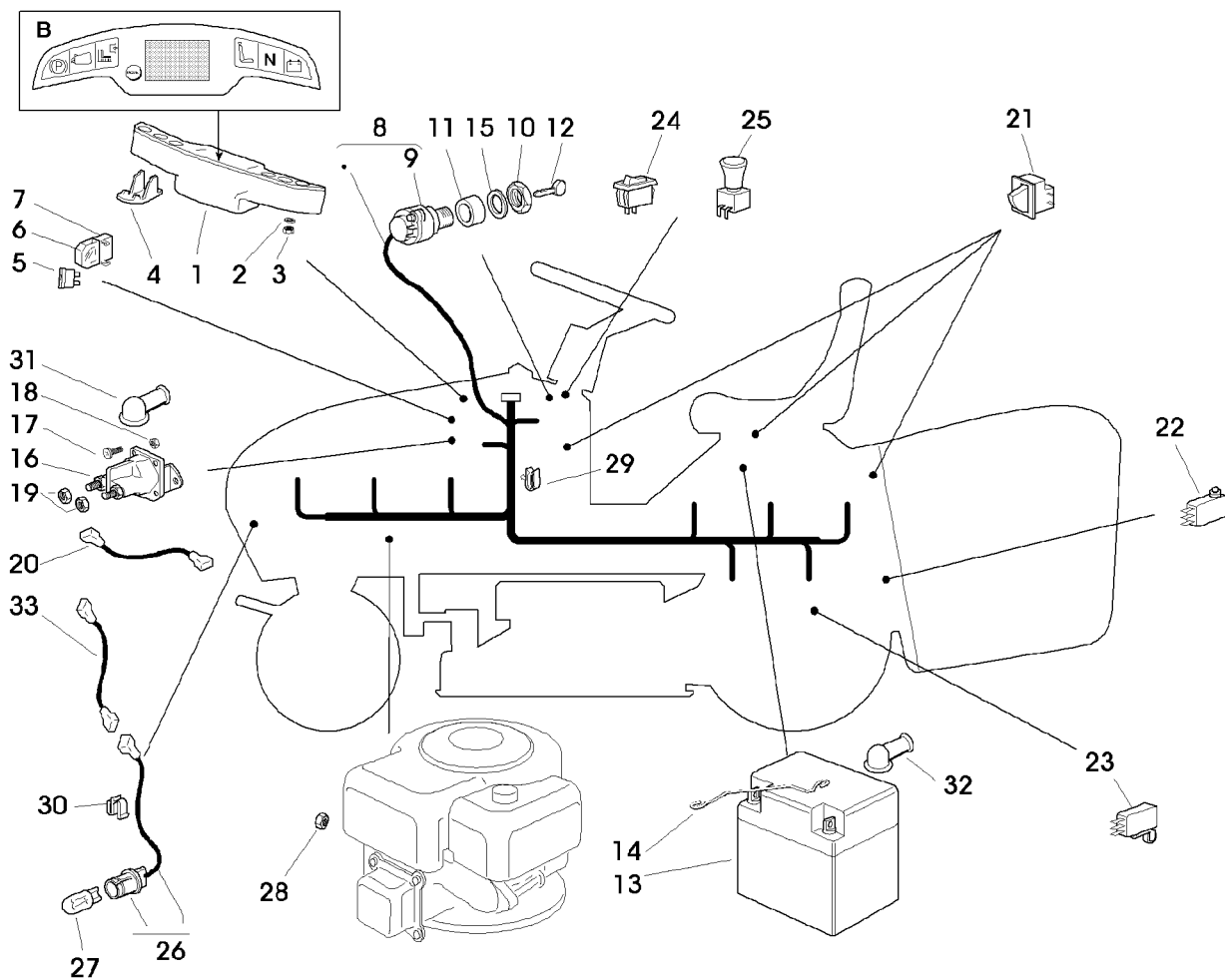
ST000525

Illustration A13 MOTOR 17,5 BRIGGS & STRATTON

Bild Nr.	St.- Zahl	Teile Nr.	Beschreibung
1	1		VERBRENNUNGSMOTOR (A) MODEL 31P777; TYPE 0134B1
	1		LUFTFILTER BRIGGS & STRATTON ORD NO. 698083 (NON WASHABLE)
	1		VORFILTER BRIGGS & STRATTON ORD NO. 697015
	1	AM125424	OELFILTER BRIGGS & STRATTON ORD NO. 492932S
	1		ZUENDKERZE BRIGGS & STRATTON ORD NO. 491055S
2	1	SB25869016/1	ROHR
3	1	SB18375051/1	KABELBINDER NOT AVAILABLE
4	2	19M7139	SECHSKANTSCHRAUBE M8X20
5	1	SB25598050/0	RAHMENROHR
6	1	SB18737849/0	EINFUELLVERSCHLUSS
7	1	SB18401001/1	RADIALDICHRING
8	3	19M7322	SECHSKANTSCHRAUBE M8X35
9	3	SB12540260/0	UNTERLEGSCHLEIFE
10	4	SB12154210/0	SICHERUNGSMUTTER
11	1	SB12691115/0	SECHSKANTSCHRAUBE
12	1	SB18738206/0	VERBINDUNGSGLIED
13	4	SB12583500/0	FEDERRING
14	2	SB12735530/0	SCHRAUBE
15	1	SB82750004/0	SCHALLDAEMPFER
16	2	SB12360425/0	MUTTER
17	1	SB82598009/2	SCHUTZ
18	2	19M7162	SECHSKANTSCHRAUBE M8X16

(A) ERSATZTEILE BEIM BRIGGS & STRATTON HAENDLER BESTELLEN

Illustration A15 ELEKTRISCHE ANLAGE

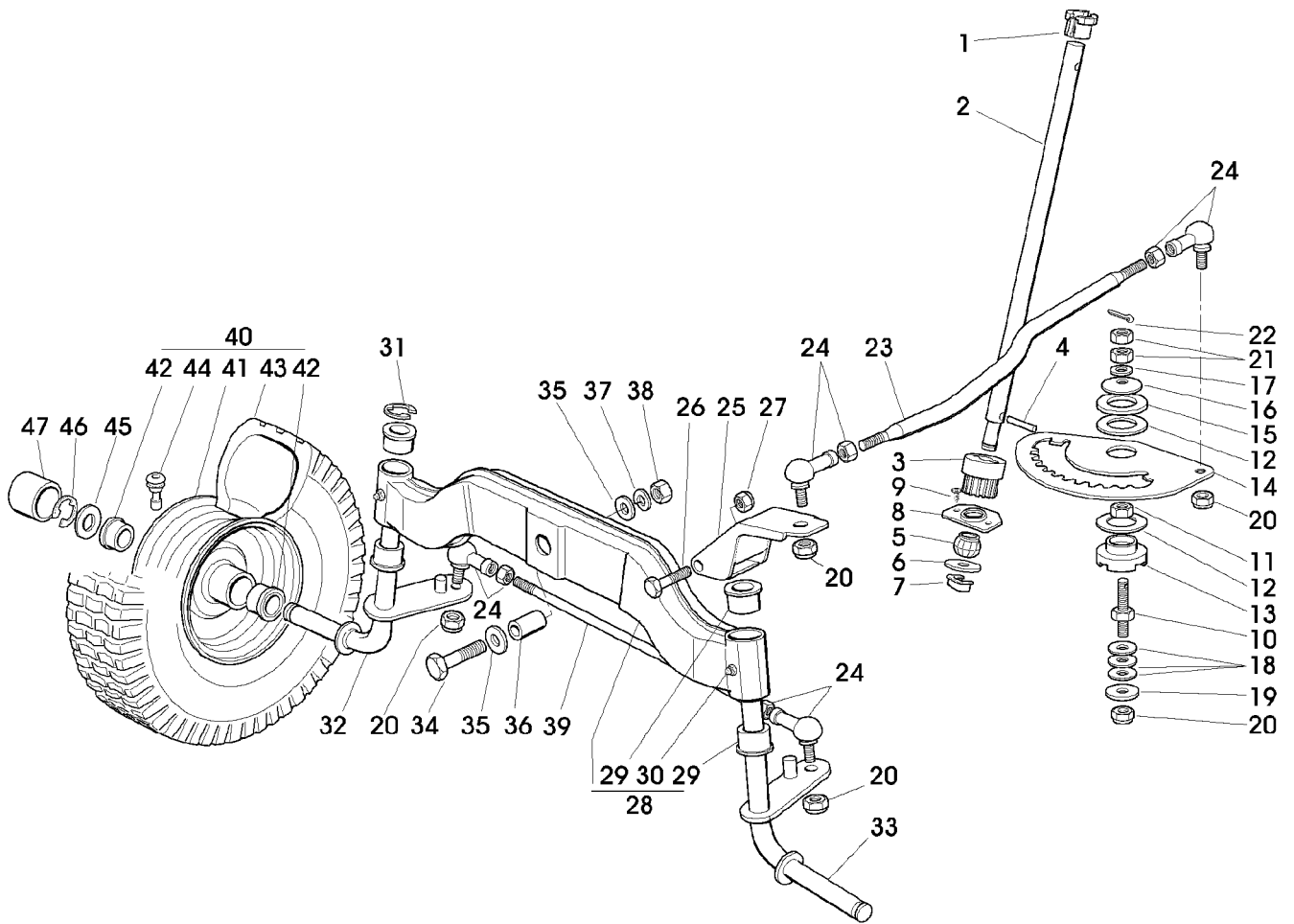


ST000680

Illustration A15 ELEKTRISCHE ANLAGE

Bild Nr.	St.- Zahl	Teile Nr.	Beschreibung
1	1	SB82722423/1	GEDRUCKTER SCHALTKREIS
2	2	SB12521320/0	UNTERLEGSCHLEIBE
3	2	SB12154330/0	MUTTER
4	1	SB25031501/0	AUFKLEBER
5	1	SB33340040/0	ELEKTRISCHE SICHERUNG 10 A
	1	SB33340036/0	ELEKTRISCHE SICHERUNG 25 A
6	2	SB33215000/0	DECKEL
7	2	SB33500007/0	SICHERUNGSHALTER
8	1	SB82040147/0	KABEL
9	1	SB18450072/0	SCHALTER
10	1	SB18400862/0	MUTTER
11	1	SB18550136/0	RING
12	1	SB18210022/0	SCHLUESSEL
13	1	SB18120002/1	TROCKEN GELADENE BATTERIE
14	1	SB25430230/0	BLATTFEDER
15	1	SB18550135/0	SCHEIBE
16	1	SB18736110/0	MAGNETSPULE
17	2	SB12791011/0	SCHRAUBE
18	2	SB12292102/0	MUTTER M6
19	2	SB12360352/0	MUTTER
20	1	SB25065002/0	KABEL
21	3	SB19410606/0	SCHALTER
22	1	SB19410605/1	SCHALTER
23	1	SB19410609/0	SCHALTER
24	1	SB18450060/1	SCHALTER
25	1	SB18450068/0	SCHALTER
26	1	AM122870	KABELBAUM
27	2	SB18459100/0	LEUCHTE
28	1	SB12361005/0	MUTTER
29	5	SB33320506/0	KABELHALTER
30	1	SB33320504/0	KABELBINDER
31	1	SB18564861/1	SCHUTZ
32	1	SB18564864/1	SCHUTZ
33	1	SB25065032/0	KABEL

Illustration A17 VORDERACHSE, LENKUNG

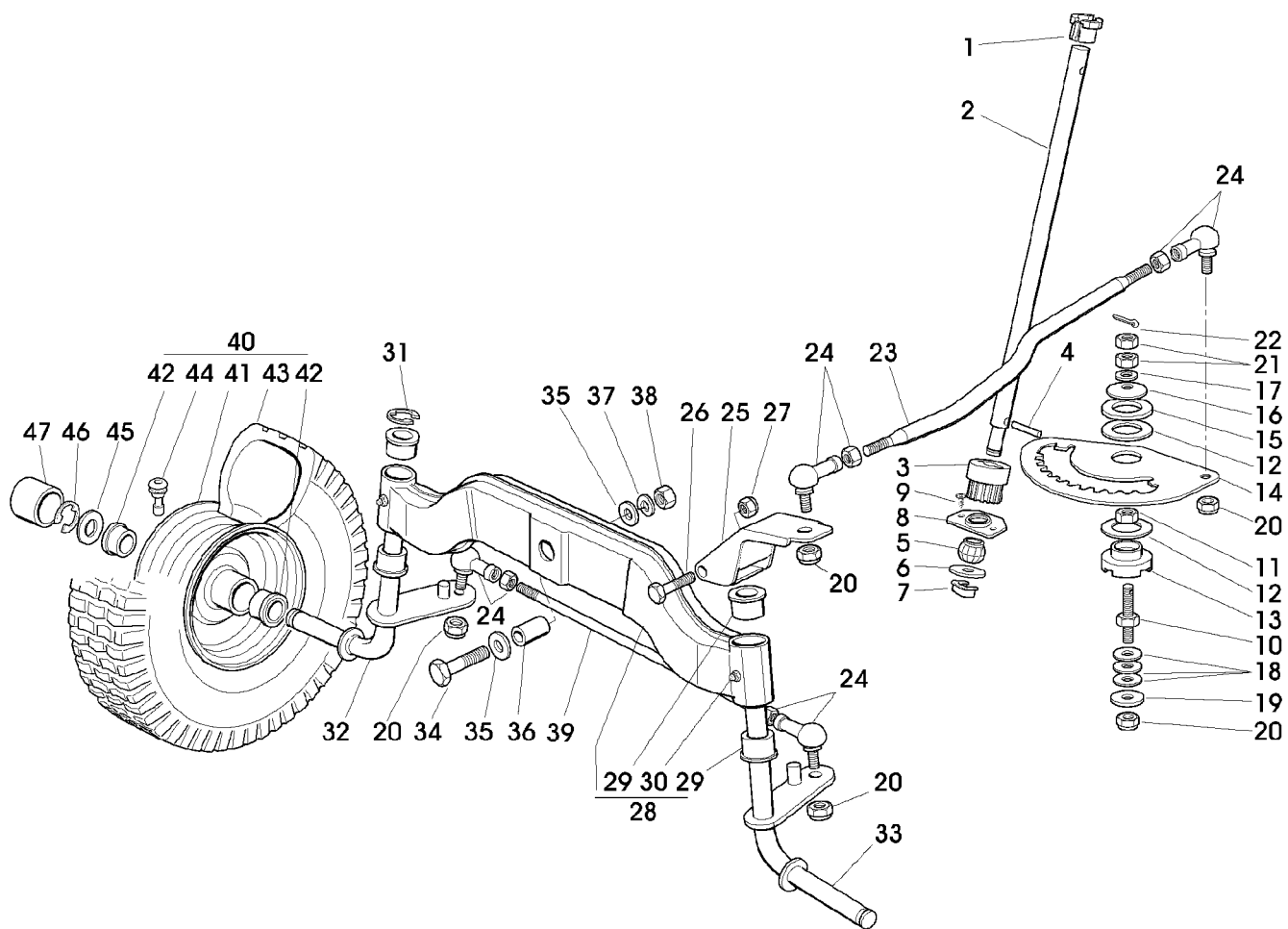


ST000586

Illustration A17 VORDERACHSE, LENKUNG

Bild Nr.	St.- Zahl	Teile Nr.	Beschreibung
1	1	SB25038004/0	BUECHSE
2	1	SB25520005/0	LENKSAEULE
3	1	SB25570000/2	RITZEL
4	1	SB12622650/0	STIFT
5	1	SB25743000/0	WELLEGELENK
6	1	24M7047	UNTERLEGSCHEIBE 13X24X2,5MM
7	1	SB12436030/0	PLATTE
8	1	SB25785213/0	STUETZE
9	2	SB12729601/0	SCHRAUBE
10	1	SB25510065/1	STIFTSCHRAUBE
11	1	14M7140	MUTTER M10
12	2	SB25670012/0	UNTERLEGSCHEIBE
13	1	SB25040617/0	BUECHSE
14	1	SB25735507/0	LENKSPINDEL
15	1	SB25670014/0	UNTERLEGSCHEIBE
16	1	SB22160400/0	UNTERLEGSCHEIBE
17	1	SB12521360/0	UNTERLEGSCHEIBE
18	3	SB22672150/0	UNTERLEGSCHEIBE
19	1	SB12523080/0	UNTERLEGSCHEIBE
20	5	14M7167	SICHERUNGSMUTTER M10
21	2	14M7140	MUTTER M10
22	1	SB12141418/0	SPLINT
23	1	SB25033003/1	LENKSTANGE
24	4	SB22746600/0	WELLEGELENK
25	1	SB82318185/0	HEBEL
26	1	SB12692395/0	SCHRAUBE
27	1	14M7166	SICHERUNGSMUTTER M8
28	1	SB82034001/3	VORDERACHSE INCL KEYS 29, 30
29	4	SB25034002/0	BUECHSE
30	2	SB12379511/0	SCHMIERNIPPEL
31	1	SB12001000/0	SPRENGRING
32	1	SB82230361/0	ACHSSCHENKEL RH
33	1	SB82230359/0	ACHSSCHENKEL LH
34	1	19M7481	SECHSKANTSCHRAUBE M16X80
35	2	24M7053	UNTERLEGSCHEIBE 17X30X3MM
36	1	SB25160005/0	DISTANZSTUECK
37	1	SB12587900/0	FEDERRING
38	1	14M7142	MUTTER M16
39	1	SB25840001/0	SPURSTANGEN-BAUGRUPPE
40	2	SB82680007/1	RAD ASSY, FRONT, TURF SAVER CARLISLE
41	2	SB82000590/1	FELGE
42	4	SB25122200/2	LAGER
43	2	SB27590051/0	SCHUH FRONT, TURF SAVER CARLISLE
44	2	SB25950000/0	VENTIL
45	2	SB25670005/1	UNTERLEGSCHEIBE
46	2	SB12001000/0	SPRENGRING

Illustration A17 VORDERACHSE, LENKUNG

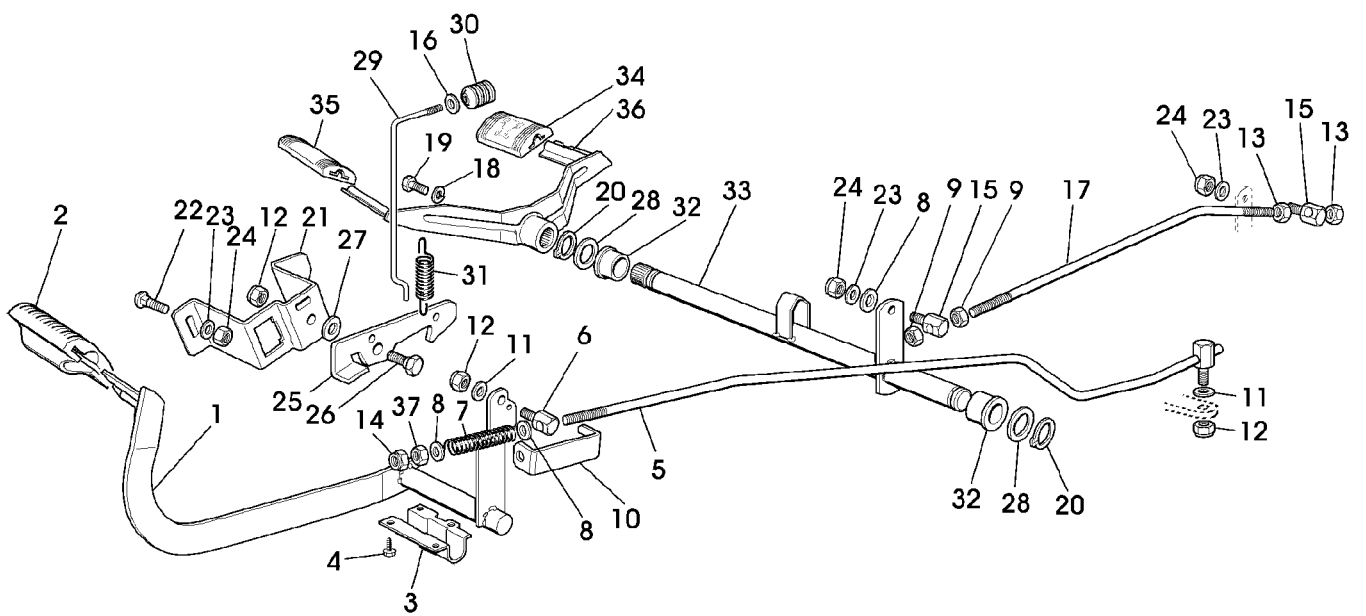


ST000586

Illustration A17 VORDERACHSE, LENKUNG

Bild Nr.	St.- Zahl	Teile Nr.	Beschreibung
47	2	SB22110230/0	DECKEL

Illustration A19 BREMSGESTAENGE,
SCHALTGESTAENGE

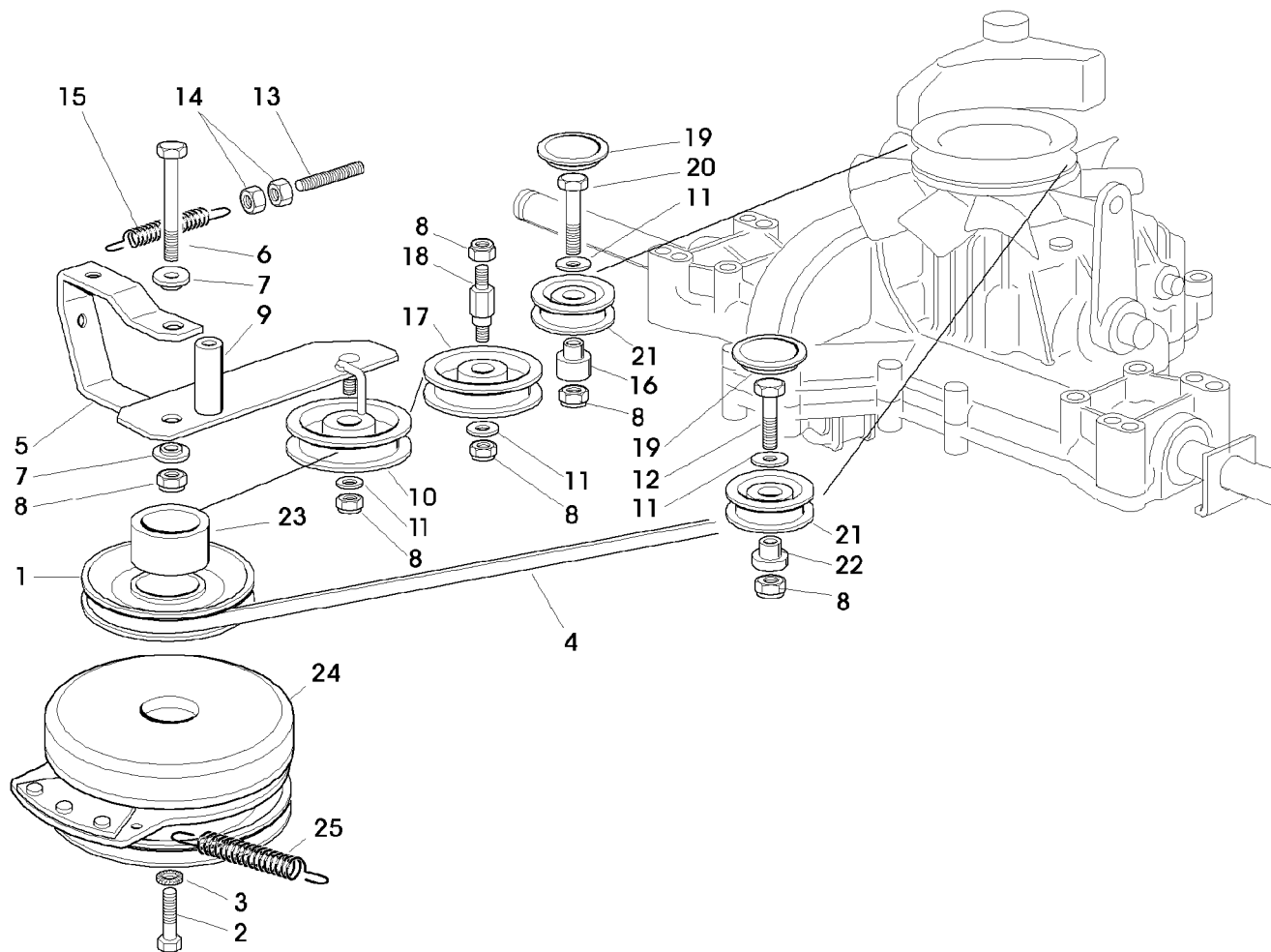


ST000456

Illustration A19 BREMSGESTAENGE,
SCHALTGESTAENGE

Bild Nr.	St.- Zahl	Teile Nr.	Beschreibung
1	1	SB82500011/2	PEDAL
2	1	SB25110267/0	KLEMME
3	1	SB25547081/1	PLATTE
4	4	SB12731601/0	SCHRAUBE
5	1	SB82000487/0	STANGE
6	1	SB25510052/0	STIFT
7	1	SB25430236/0	FEDER
8	3	SB12521360/0	UNTERLEGSCHEIBE
9	2	14M7029	MUTTER M8
10	1	SB25774275/0	KLEMME
11	2	24M7055	UNTERLEGSCHEIBE 8,4X17X1,6MM
12	3	14M7166	SICHERUNGSMUTTER M8
13	2	14M7166	SICHERUNGSMUTTER M8 (SUB FOR 14M7029)
14	2	14M7167	SICHERUNGSMUTTER M10
15	2	SB25510054/0	STIFT
16	1	24M7138	UNTERLEGSCHEIBE 5,5X15X1,6MM
17	1	SB25033031/0	STANGE
18	1	SB12583501/0	FEDERRING
19	1	SB12760600/0	SCHRAUBE
20	2	SB12609260/0	RING
21	1	SB25785143/0	STUETZE
22	2	SB12815210/0	SCHRAUBE
23	3	24M7139	UNTERLEGSCHEIBE 6,6X18X2MM
24	4	14M7165	SICHERUNGSMUTTER M6
25	1	SB25253001/0	ANSCHLAG
26	1	SB22524970/2	BOLZEN
27	1	SB25670011/0	UNTERLEGSCHEIBE
28	2	SB22672153/0	UNTERLEGSCHEIBE
29	1	SB25033034/0	STAENDER
30	1	SB25394509/1	KNOPF
31	1	SB25430213/0	FEDER
32	2	SB22034523/0	BUECHSE
33	1	SB82000481/0	ROHR
34	1	SB25110266/0	KLEMME REAR
35	1	SB25110265/0	KLEMME FRONT
36	1	SB82500013/0	PEDAL
37	1	14M7140	MUTTER M10

Illustration A21 GETRIEBE, HINTERRAEDER

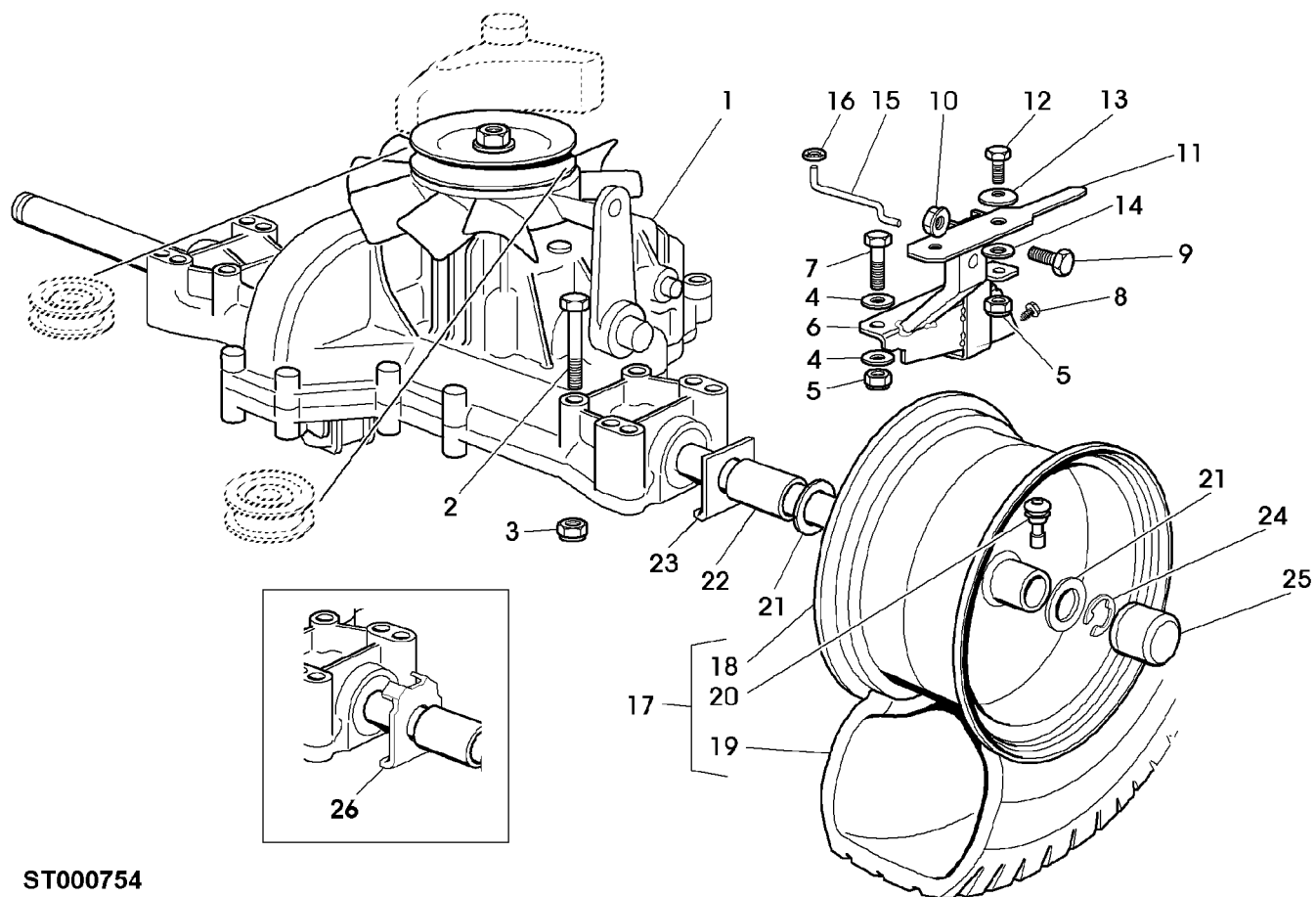


ST000681

Illustration A21 GETRIEBE, HINTERRAEDER

Bild Nr.	St.- Zahl	Teile Nr.	Beschreibung
1	1	SB25601566/0	RIEMENSCHLEIBE
2	1	SB12737320/0	SCHRAUBE
3	1	SB12543000/0	UNTERLEGSCHLEIBE
4	1	SB35062001/0	KEILRIEMEN
5	1	SB82318165/1	HEBEL
6	1	SB12692000/0	SCHRAUBE
7	2	SB25038002/1	BUECHSE
8	6	14M7166	SICHERUNGSMUTTER M8
9	1	SB25160027/0	DISTANZSTUECK
10	1	SB25601554/0	RIEMENSCHLEIBE
11	4	24M7298	UNTERLEGSCHLEIBE 8,4X24X2MM
12	1	SB12691115/0	SECHSKANTSCHRAUBE
13	1	SB25840010/1	SPURSTANGEN-BAUGRUPPE
14	2	14M7029	MUTTER M8
15	1	SB25430219/0	BLATTFEDER
16	2	SB25160024/2	DISTANZSTUECK RH (SUB FOR SB25160024/1)
17	1	SB25601555/0	RIEMENSCHLEIBE
18	1	SB25510036/1	STIFT
19	2	SB25109521/1	DECKEL
20	1	SB12691400/0	SCHRAUBE
21	2	SB25601570/0	RIEMENSCHLEIBE
22	1	SB25160030/1	DISTANZSTUECK LH (SUB FOR SB25160030/0)
23	1	SB25160021/0	BUECHSE
24	1	SB18399062/0	KUPPLUNG
25	1	SB25430210/0	BLATTFEDER

Illustration A23 GETRIEBE, HINTERRAEDER

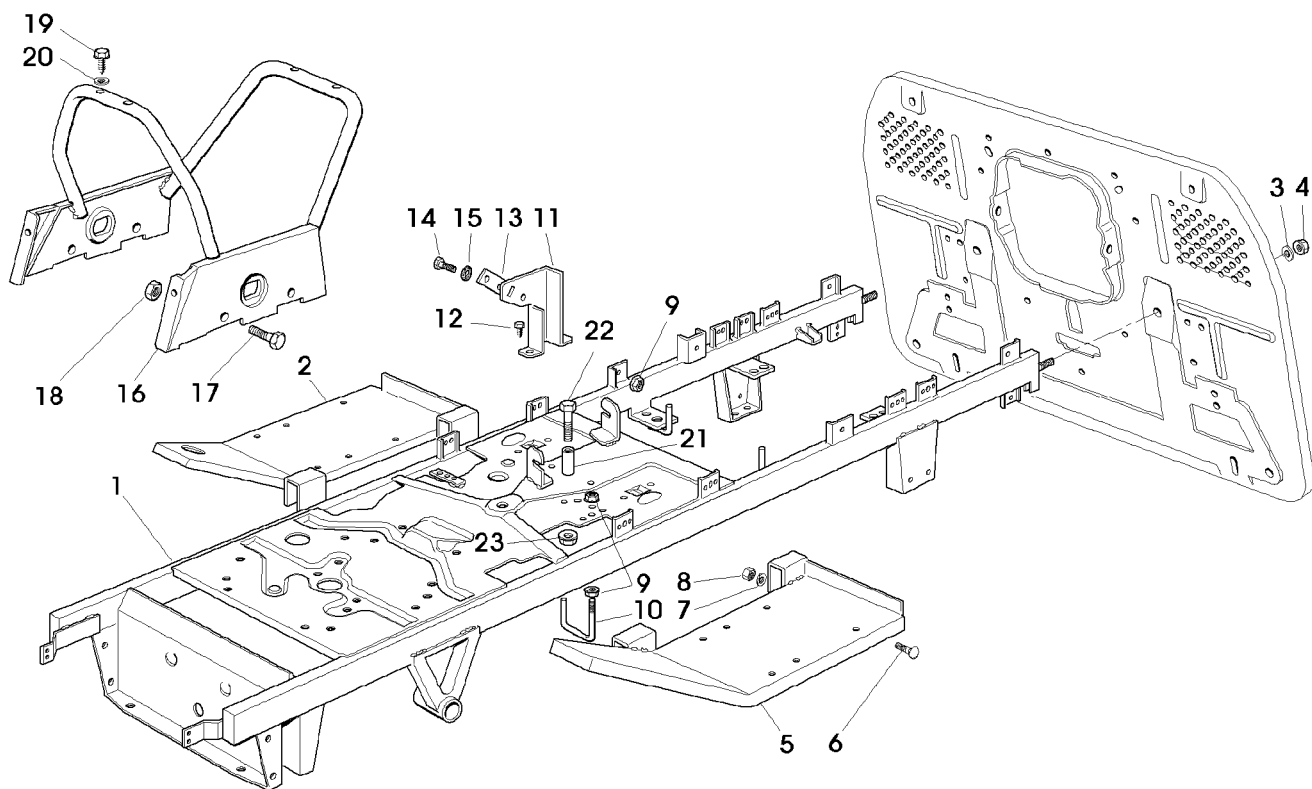


ST000754

Illustration A23 GETRIEBE, HINTERRAEDER

Bild Nr.	St.- Zahl	Teile Nr.	Beschreibung
1	1	SB18400950/1	HINTERACHSE (A)
2	4	SB12691800/0	SCHRAUBE
3	4	SB12154210/0	SICHERUNGSMUTTER
4	2	24M7055	UNTERLEGSCHEIBE 8,4X17X1,6MM
5	2	14M7166	SICHERUNGSMUTTER M8
6	1	SB82785109/0	STUETZE
7	1	19M7295	SECHSKANTSCHRAUBE M8X45
8	2	SB12735120/0	SCHRAUBE
9	1	19M7162	SECHSKANTSCHRAUBE M8X16
10	1	SB12293201/0	MUTTER M8
11	1	SB25318157/0	HEBEL
12	1	19M7139	SECHSKANTSCHRAUBE M8X20
13	1	SB12369500/0	UNTERLEGSCHEIBE
14	1	SB25670011/0	UNTERLEGSCHEIBE
15	1	SB25033033/0	STANGE
16	1	SB12604896/0	KLEMME
17	2	SB82680003/0	RAD KPL. MIT BEREIFUNG ASSY, REAR, TURF SAVER CARLISLE
18	2	SB82000592/0	FELGE REAR
19	2	SB25590001/0	REIFEN REAR, TURF SAVER CARLISLE
20	2	SB25950000/0	VENTIL
21	4	SB25670005/1	UNTERLEGSCHEIBE
22	2	SB25160023/0	DISTANZSTUECK
23	2	SB25670017/0	DISTANZSTUECK
24	2	SB12001010/0	SPRENGRING
25	2	SB22110230/0	DECKEL
26	2	SB25670025/0	DISTANZSTUECK

Illustration B01 RAHMEN

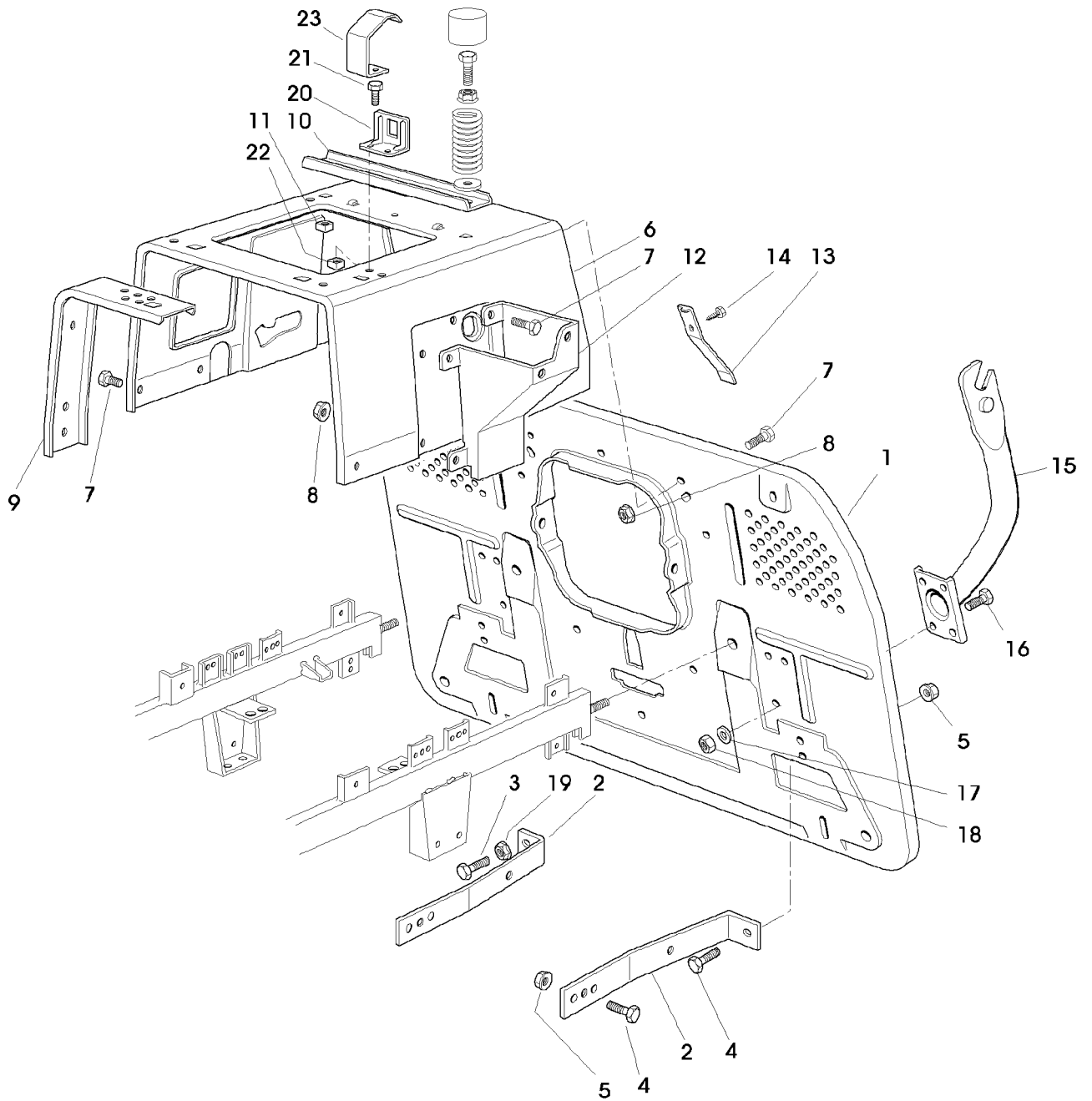


ST000682

Illustration B01 RAHMEN

Bild Nr.	St.- Zahl	Teile Nr.	Beschreibung
1	1		RAHMEN NSEP
2	1	SB82510041/2	HALTER RH (SUB FOR SB82510041/1)
3	2	12M7135	FEDERRING M10
4	2	14M7140	MUTTER M10
5	1	SB82510043/2	HALTER LH (SUB FOR SB82510043/1)
6	4	SB12815245/0	SCHRAUBE
7	4	24M7139	UNTERLEGSCHLEIFE 6,6X18X2MM
8	4	14M7165	SICHERUNGSMUTTER M6
9	8	SB12292102/0	MUTTER M6
10	1	SB25580019/0	FUEHRUNG
11	1	SB25785141/0	STUETZE
12	2	SB12735110/0	SCHRAUBE
13	1	SB27546019/0	PLATTE
14	2	SB12735602/0	SCHRAUBE
15	2	SB12581100/0	FEDERRING
16	1	SB82650041/1	STUETZE
17	4	19M7162	SECHSKANTSCHRAUBE M8X16
18	4	SB12293201/0	MUTTER M8
19	4	SB12731350/0	SCHRAUBE
20	4	24M7054	UNTERLEGSCHLEIFE 6,4X12,5X1,6MM
21	1	SB22167840/0	DISTANZSTUECK
22	1	19M7295	SECHSKANTSCHRAUBE M8X45
23	1	SB12293201/0	MUTTER M8

Illustration B03 RAHMEN, VERKLEIDUNGSTEILE

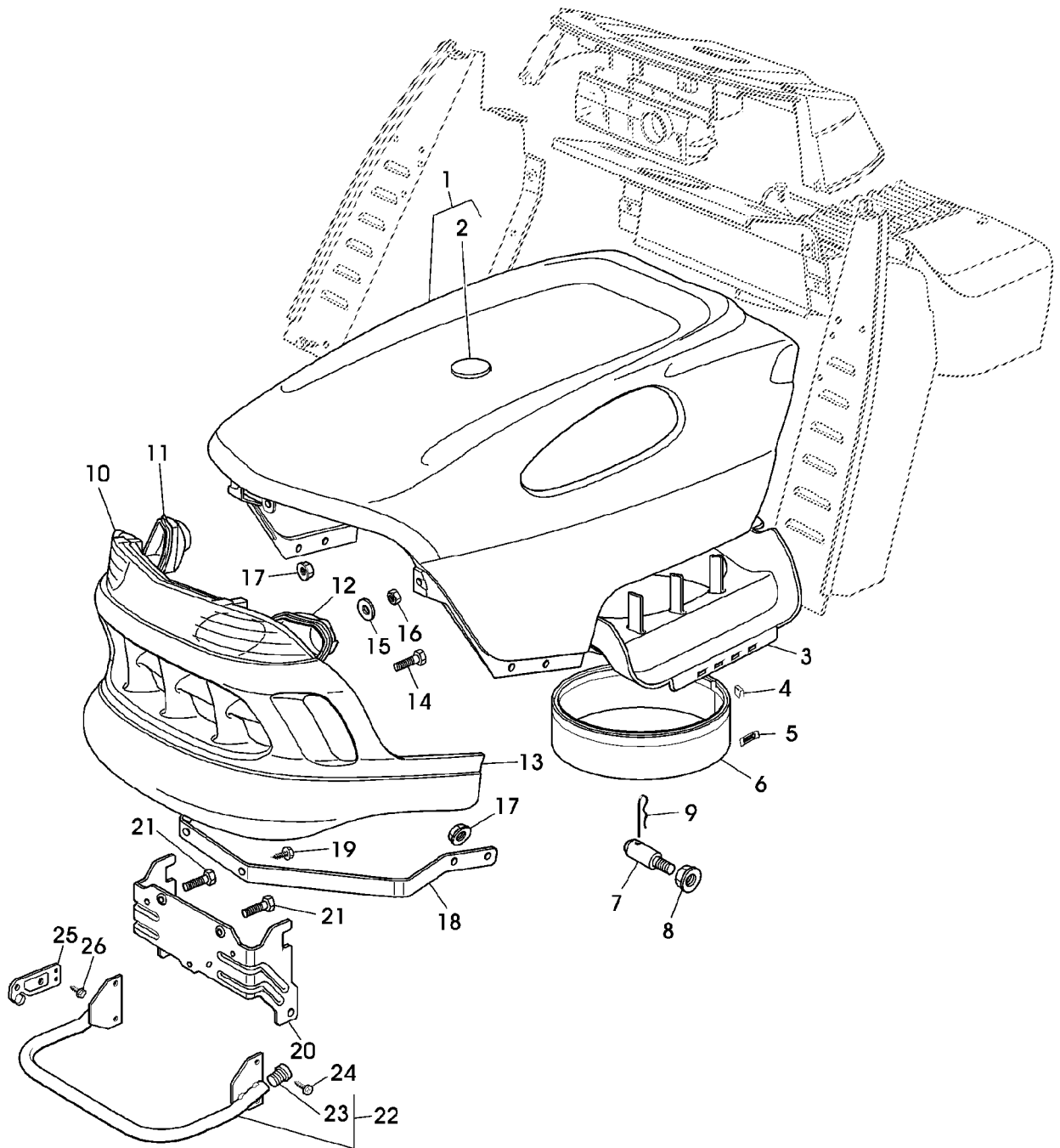


ST000683

Illustration B03 RAHMEN, VERKLEIDUNGSTEILE

Bild Nr.	St.- Zahl	Teile Nr.	Beschreibung
1	1	SB82547011/6	PLATTE
	1	SB82547051/0	PLATTE
2	2	SB25774273/1	VERSTAERKUNG
3	1	19M7322	SECHSKANTSCHRAUBE M8X35
4	3	19M7139	SECHSKANTSCHRAUBE M8X20
5	4	SB12293201/0	MUTTER M8
6	1	SB25785133/4	STUETZE (SUB FOR SB25785133/3)
7	15	SB12791011/0	SCHRAUBE
8	9	SB12292102/0	MUTTER M6
9	2	SB25650065/0	VERSTAERKUNG
10	1	SB25650067/0	VERSTAERKUNG
11	2	SB12360420/0	MUTTER
12	1	SB25785137/1	STUETZE (SUB FOR SB25785137/0)
13	1	SB25430238/0	FEDER
14	1	SB12731580/0	SCHRAUBE
15	2	SB82774225/1	STUETZE
16	6	19M7162	SECHSKANTSCHRAUBE M8X16
17	6	24M7298	UNTERLEGSCHEIBE 8,4X24X2MM
18	6	SB12293201/0	MUTTER M8
19	1	14M7029	MUTTER M8
20	1	SB25755025/1	KONSOLE
21	2	SB12735110/0	SCHRAUBE
22	2	SB12437502/0	PLATTE
23	1	SB25430255/0	FEDER

Illustration B05 HAUBE UND KUEHLGITTER

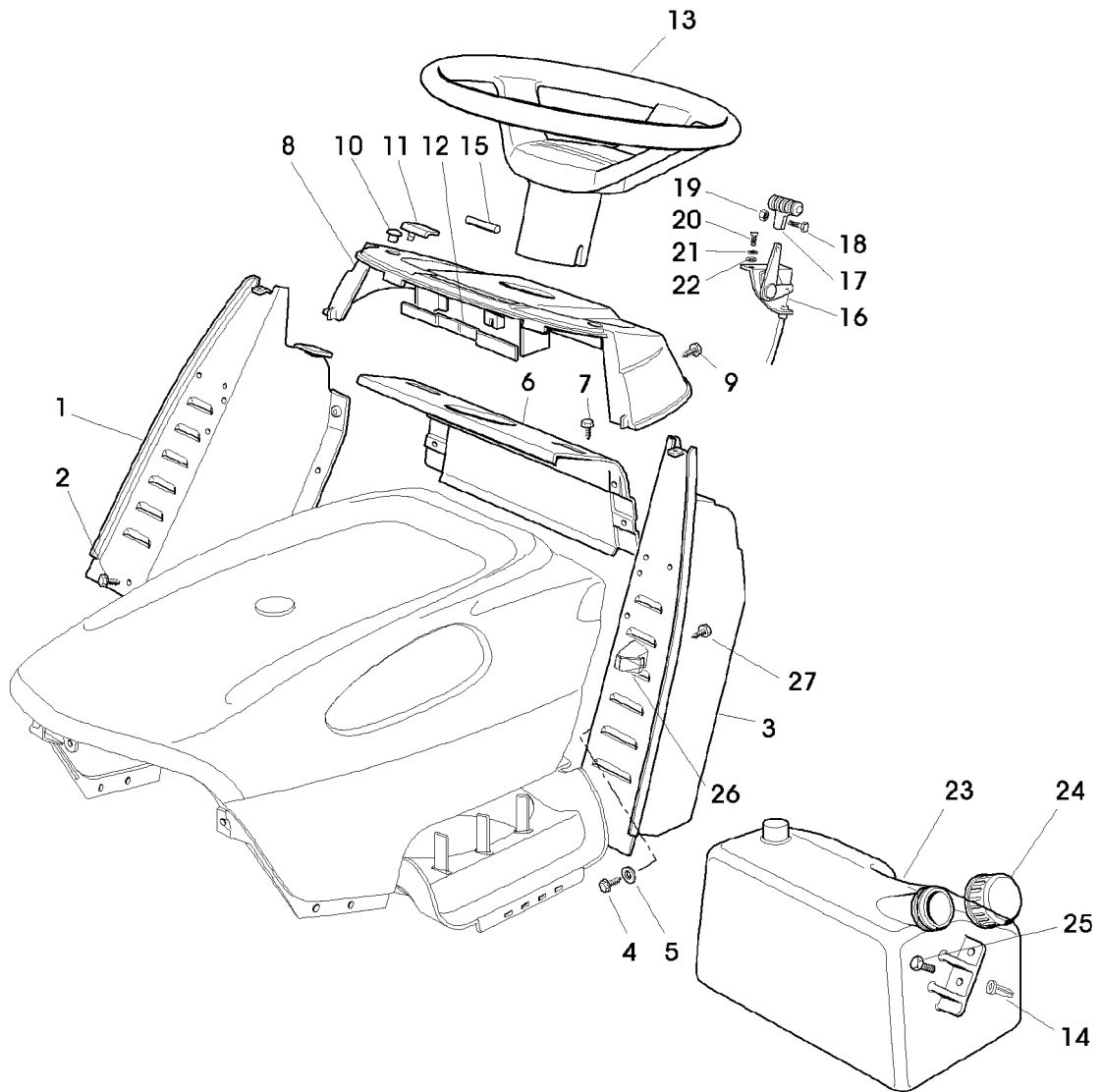


ST000460

Illustration B05 HAUBE UND KUEHLGITTER

Bild Nr.	St.- Zahl	Teile Nr.	Beschreibung
1	1	SB82076925/0	HAUBE
2	1	SB25547103/1	PLATTE
3	1	GX20199	LUFTVERTEILERGEHAEUSE
4	1	GX20909	FEDERKLEMME
5	2	GX20427	HALTER
6	1	GX20495	RADIALDICHRING
7	2	SB25510079/0	STIFT
8	2	SB12293201/0	MUTTER M8
9	2	SB24487998/0	SPLINT
10	1	GX20202	STREUSCHEIBE (INCL AM122870)
11	1	GX20200	REFLEKTOR RH
12	1	GX20201	REFLEKTOR LH
13	1	GY20476	SCHUTZGRILL
14	2	M111442	SCHRAUBE
15	2	24M7146	UNTERLEGSCHLEIFE
16	2	M46081	MUTTER
17	3	M111717	FEDERMUTTER
18	1	GX20127BLE	KONSOLE ASSY (SUB FOR GX20127)
19	2	37M7092	SCHRAUBE
20	1	SB25774301/1	HAUBE
21	3	M71217	SCHRAUBE
22	1	SB82869011/0	ABDECKUNG
23	2	SB18566110/0	STOPFEN
24	4	SB12734995/0	SCHRAUBE
25	2	SB25547109/1	PLATTE
26	4	SB12731580/0	SCHRAUBE

Illustration B07 ARMATURENABDECKUNG, TANK,
LENKRAD

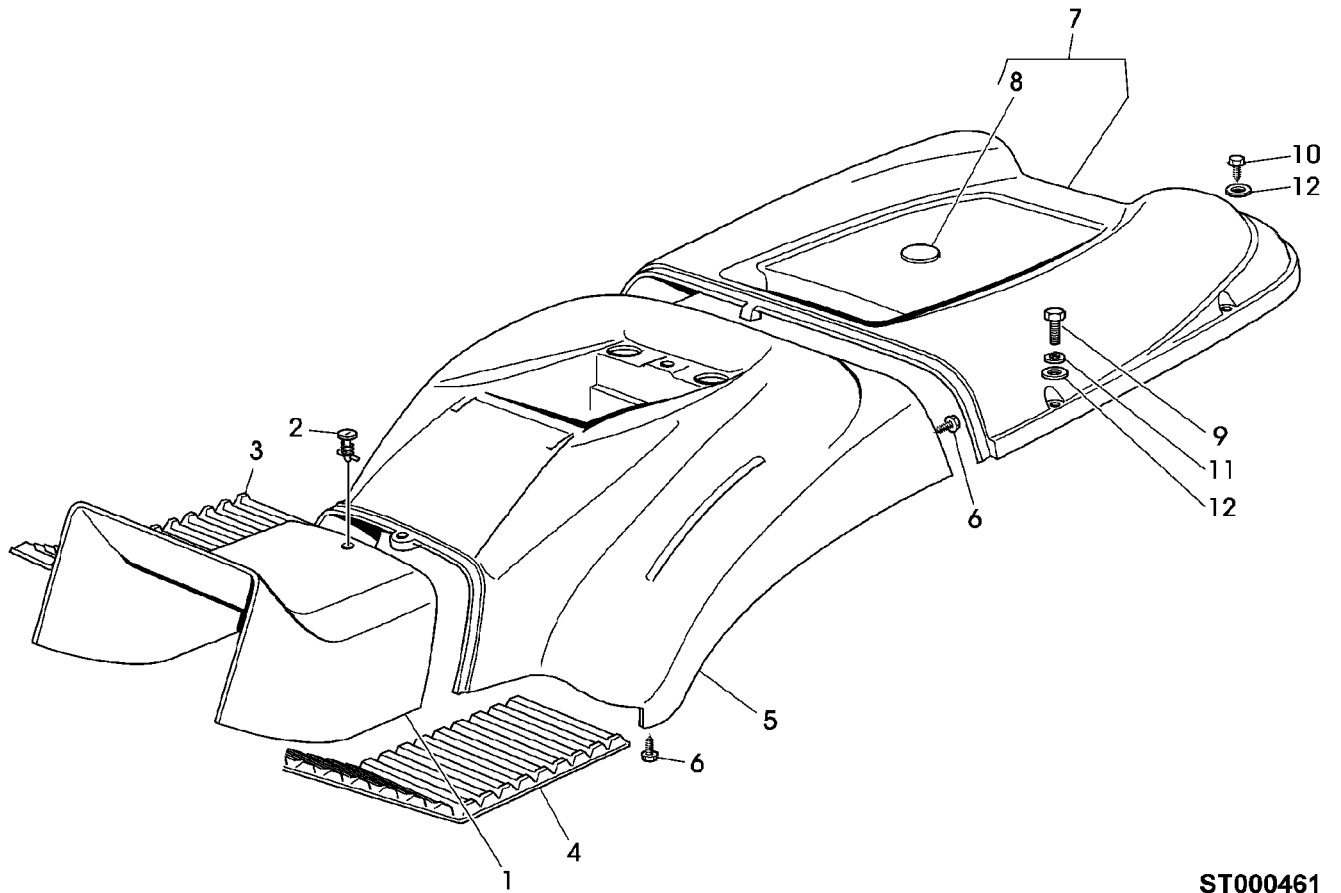


ST000684

Illustration B07 ARMATURENABDECKUNG, TANK,
LENKRAD

Bild Nr.	St.- Zahl	Teile Nr.	Beschreibung
1	1	SB82785022/8	STUETZE RH (SUB FOR SB82785022/7)
2	2	SB12735110/0	SCHRAUBE
3	1	SB82785021/7	STUETZE LH (SUB FOR SB82785021/6)
4	2	SB12731350/0	SCHRAUBE
5	2	SB12521330/0	UNTERLEGSCHEIBE 6,4X12,5X1,6
6	1	SB82785137/0	STUETZE
7	4	SB12735110/0	SCHRAUBE
8	1	SB25120199/0	INSTRUMENTENTAFEL
9	4	SB12728440/0	SCHRAUBE
10	2	SB25120200/0	STOPFEN
11	2	SB25260000/0	GUMMIMUFFE
12	1	SB25600009/0	HALTER
13	1	SB25961217/0	LENKRAD
14	2	SB12500092/0	NIET
15	1	SB12620299/0	STIFT
16	1	SB82000200/1	SEILZUG
17	1	SB25394501/0	GRIFF
18	1	SB12726388/0	SCHRAUBE
19	1	SB12290800/0	MUTTER
20	2	SB12788512/0	SCHRAUBE
21	2	SB12581200/0	FEDERRING
22	2	24M7117	UNTERLEGSCHEIBE 4,3X9X0,8MM
23	1	SB25735110/3	KRAFTSTOFFBEHAELTER
24	1	SB25795000/1	KAPPE
25	2	SB12788910/0	SCHRAUBE
26	2	SB25270319/0	FUEHRUNG
27	2	SB12728686/0	SCHRAUBE

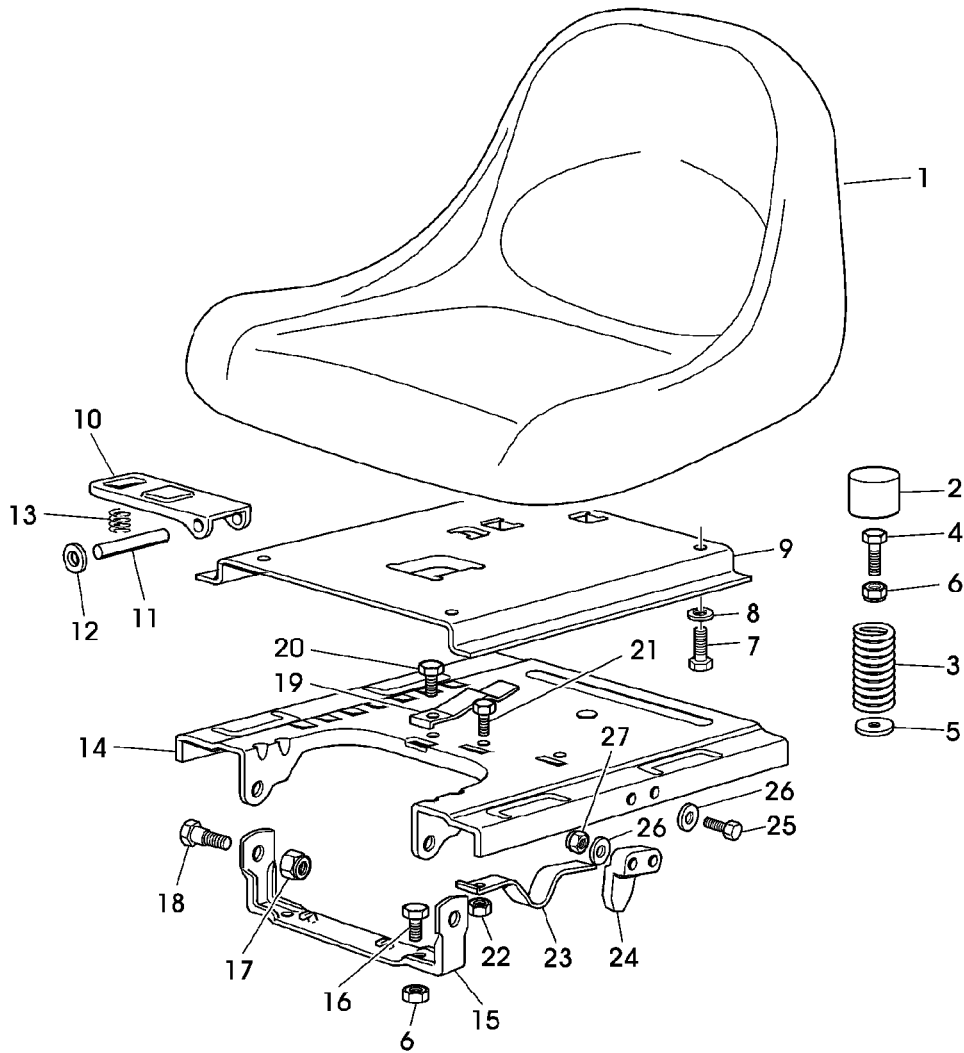
Illustration B09 VERKLEIDUNGSTEILE



ST000461

Illustration B09 VERKLEIDUNGSTEILE

Bild Nr.	St.- Zahl	Teile Nr.	Beschreibung
1	1	SB25110099/1	VERKLEIDUNG
2	1	SB25280020/0	SCHRAUBE
3	1	SB25110270/0	TRITT RH
4	1	SB25110260/2	TRITT LH
5	1	SB25109726/1	VERKLEIDUNG
6	4	SB12735402/0	SCHRAUBE
7	1	SB82110206/0	DECKEL
8	1	SB25547103/1	PLATTE
9	2	SB12674701/0	SCHRAUBE
10	4	SB12729601/1	SCHRAUBE
11	2	SB12582101/0	UNTERLEGSCHIEBE
12	6	24M7244	UNTERLEGSCHIEBE 6,4X12,5X1,6MM

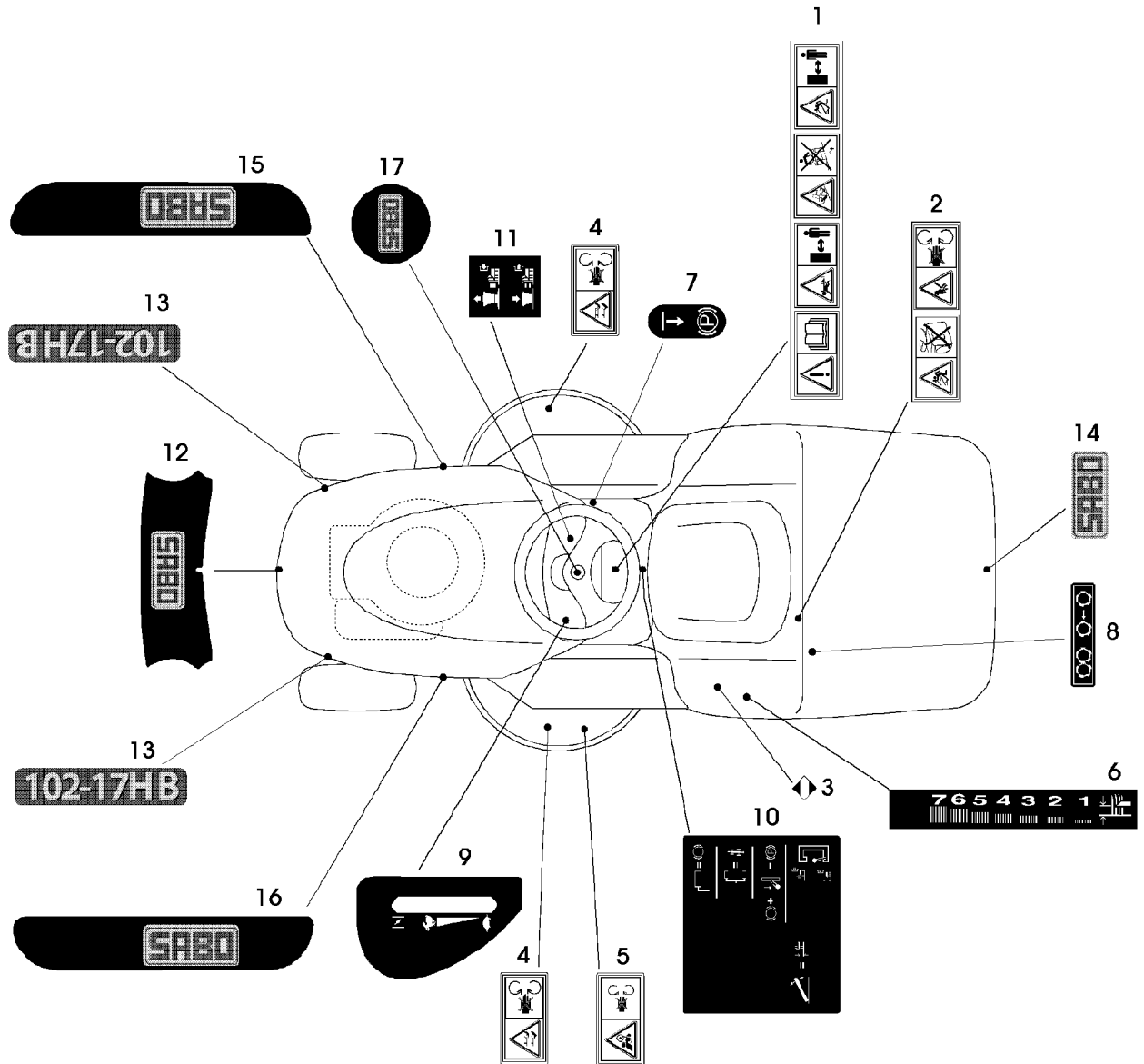


ST000598

Illustration B11 SITZ

Bild Nr.	St.- Zahl	Teile Nr.	Beschreibung
1	1	SB25722451/2	SITZ
2	2	SB25122000/2	ANSCHLAG
3	2	SB25430205/1	BLATTFEDER
4	2	SB25943001/0	SCHRAUBE
5	2	SB12523070/0	UNTERLEGSCHEIBE
6	2	SB12293201/0	MUTTER M8
7	4	19M7139	SECHSKANTSCHRAUBE M8X20
8	4	SB12583500/0	FEDERRING
9	1	SB25785147/0	STUETZE
10	1	SB25318109/0	HEBEL
11	1	SB25510000/0	STIFT
12	2	SB12604897/0	UNTERLEGSCHEIBE
13	1	SB25430202/0	FEDER
14	1	SB25785149/2	PLATTE
15	1	SB82774207/0	KLEMME
16	2	19M7162	SECHSKANTSCHRAUBE M8X16
17	2	SB12155010/0	MUTTER
18	2	SB22524970/2	BOLZEN
19	1	SB25430203/0	FEDER
20	1	SB12731580/0	SCHRAUBE
21	1	19M7640	SECHSKANTSCHRAUBE M5X12
22	1	14M7265	SICHERUNGSMUTTER M5
23	1	SB25430223/2	HALTER
24	1	SB25060033/0	NOCKEN
25	2	SB12815050/0	SCHRAUBE
26	4	24M7027	UNTERLEGSCHEIBE 5,3X10X1MM
27	2	SB12154330/0	MUTTER

Illustration B13 AUFKLEBESCHILDER

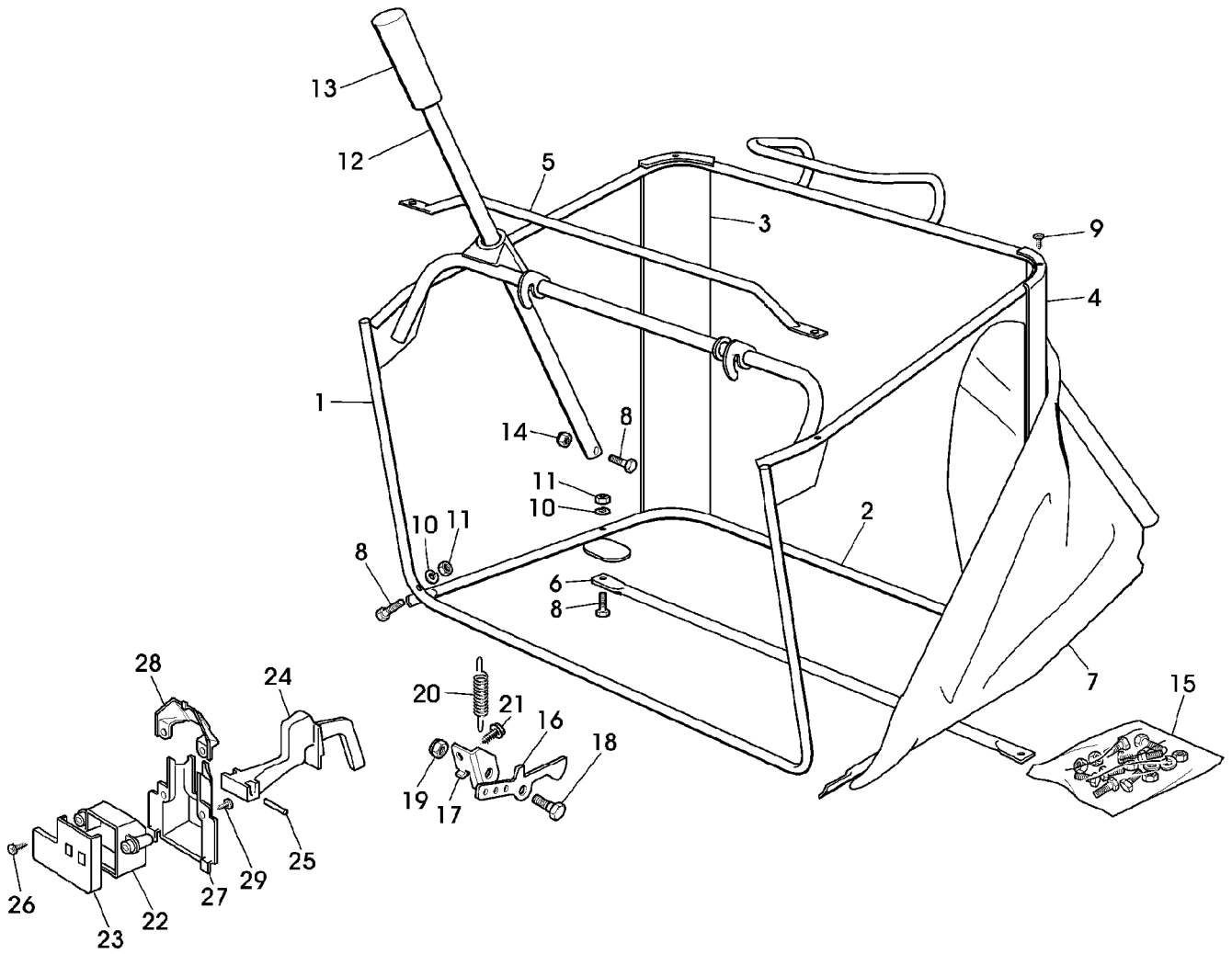


ST000688

Illustration B13 AUFKLEBESCHILDER

Bild Nr.	St.- Zahl	Teile Nr.	Beschreibung
1	1	SB14357175/1	AUFKLEBER
2	1	SB14357180/1	AUFKLEBER
3	1	SB14357913/0	AUFKLEBER
4	2	SB14357183/1	AUFKLEBER
5	1	SB14357184/1	AUFKLEBER
6	1	SB14357905/0	AUFKLEBER
7	1	SB14357526/1	AUFKLEBER
8	1	SB14357907/0	AUFKLEBER
9	1	SB14356754/1	AUFKLEBER
10	1	SB14357903/0	AUFKLEBER
11	1	SB14360912/0	AUFKLEBER
12	1	SB14359071/0	AUFKLEBER
13	2	SB14362776/0	AUFKLEBER
14	1	SB14359075/0	AUFKLEBER
15	1	SB14359073/0	AUFKLEBER
16	1	SB14359074/0	AUFKLEBER
17	1	SB14359072/0	AUFKLEBER

Illustration B15 GRASFANGSACK

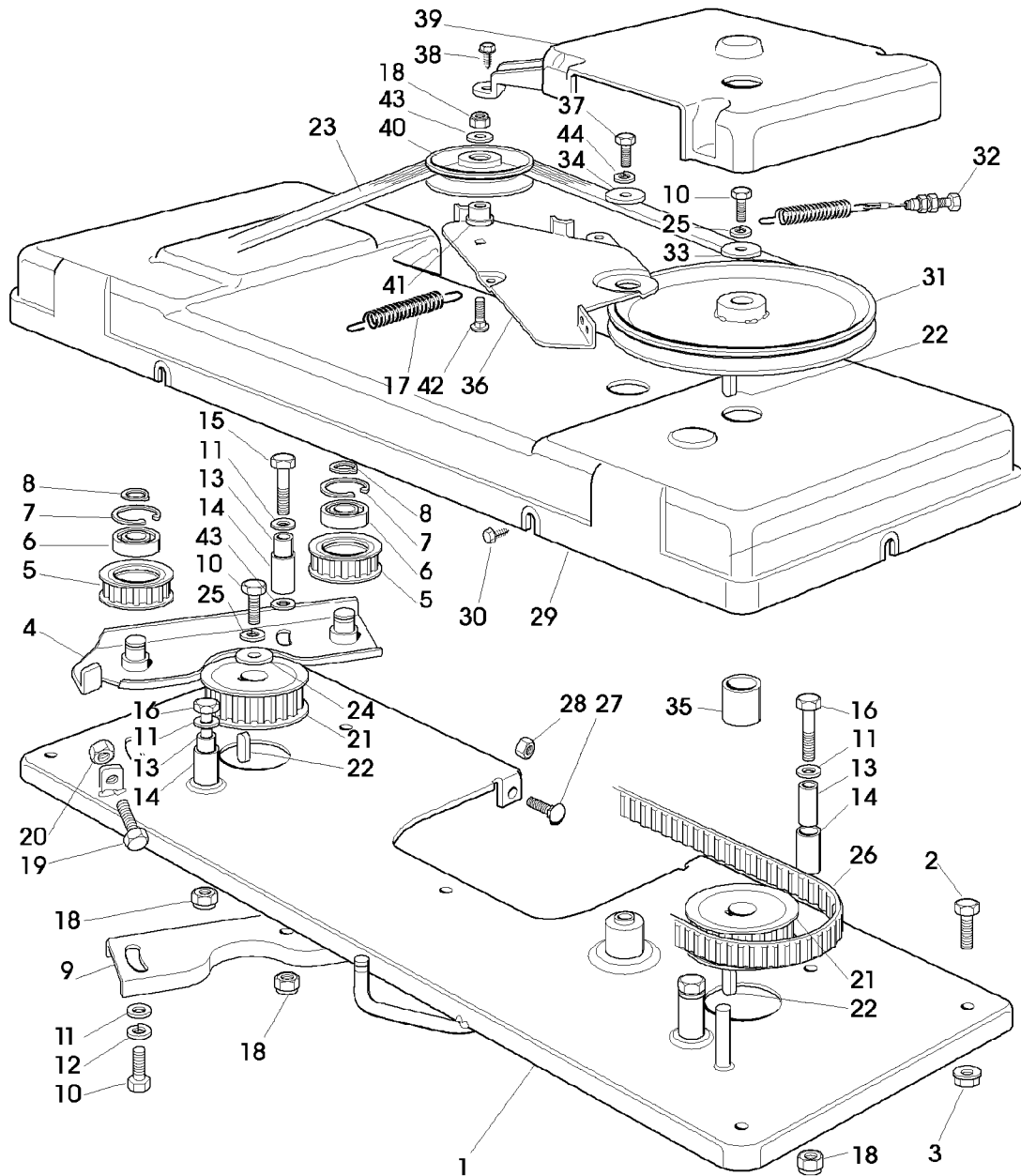


ST000467

Illustration B15 GRASFANGSACK

Bild Nr.	St.- Zahl	Teile Nr.	Beschreibung
1	1	SB82800051/0	RAHMEN UP
2	1	SB82800002/2	RAHMEN LOW
3	1	SB25032001/1	WINKEL RH
4	1	SB25032002/1	WINKEL LH
5	1	SB82394001/2	GRIFF
6	1	SB82650038/0	STREBE
7	1	SB82106000/2	GRASFANGBEHAELTER
8	5	19M7160	SECHSKANTSCHRAUBE M6X30
9	4	SB12729601/1	SCHRAUBE
10	4	SB12582101/0	UNTERLEGSCHEIBE
11	4	14M7009	MUTTER M6
12	1	SB25869029/1	STANGE
13	1	SB25394508/0	GRIFF
14	1	14M7165	SICHERUNGSMUTTER M6
15	1	SB82180027/0	BEFESTIGUNGSTEILE-SATZ INCL KEYS 8, 9, 10, 11, 14
16	1	SB25774315/0	KONSOLE
17	1	SB25755031/0	KONSOLE
18	1	SB25510080/0	STIFT
19	1	SB12292102/0	MUTTER M6
20	1	SB25430210/0	BLATTFEDER
21	1	SB12735122/0	SCHRAUBE
22	1	SB25600041/0	SCHUTZ
23	1	SB25600042/0	DECKEL
24	1	SB25318124/0	HEBEL
25	1	SB12400030/0	STIFT
26	1	SB12728510/0	SCHRAUBE
27	1	SB25600047/0	ABWEISER
28	1	SB25600048/0	ABWEISER
29	2	SB12728450/0	SCHRAUBE

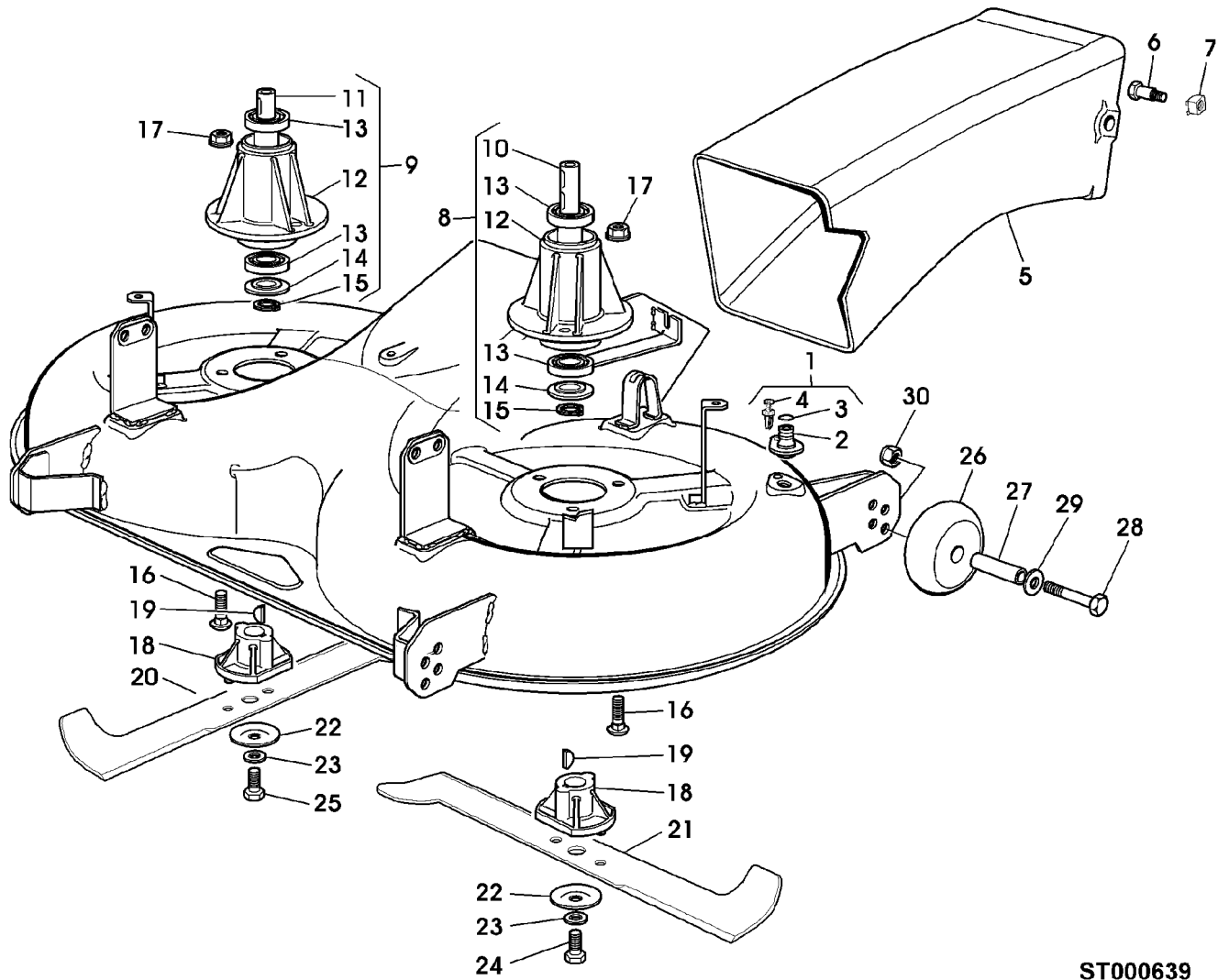
Illustration B18 MAEHWERK-ANTRIEB



ST000687

Illustration B18 MAEHWERK-ANTRIEB

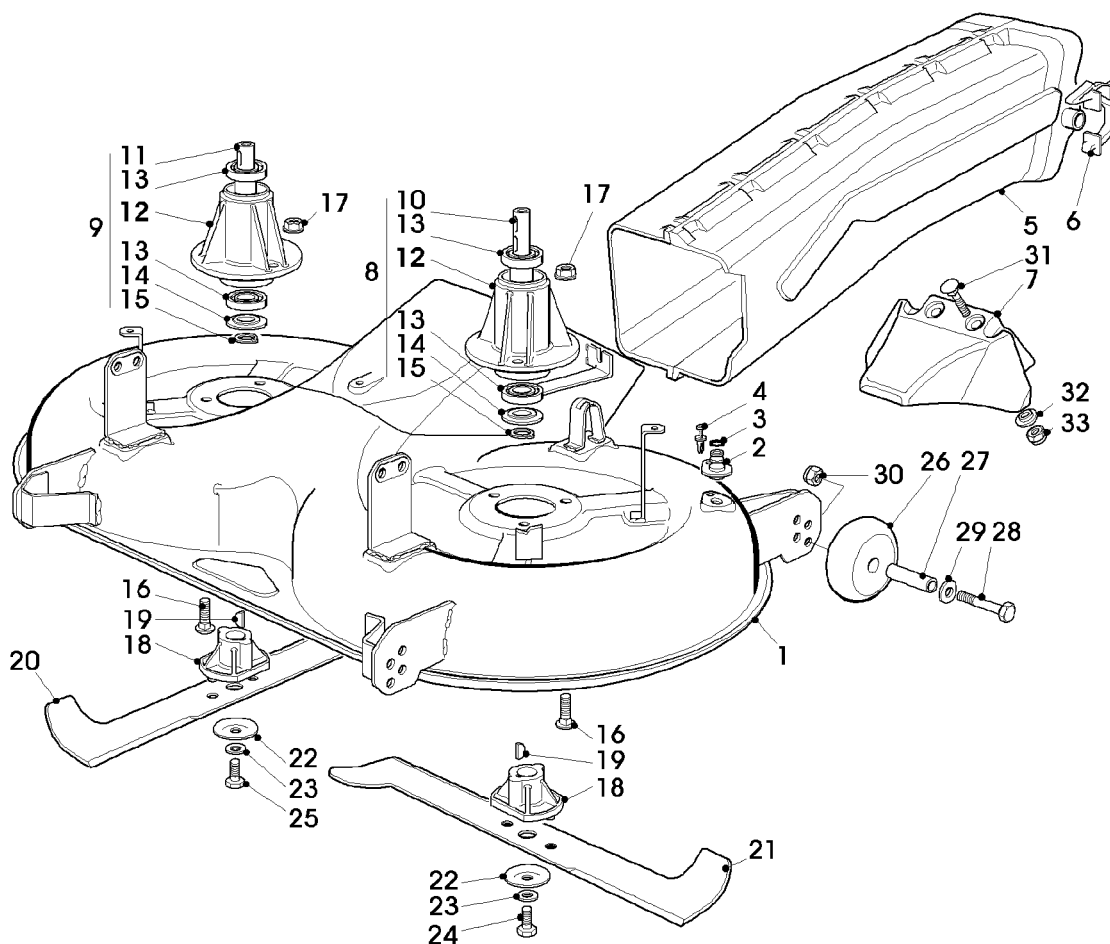
Bild Nr.	St.-Zahl	Teile Nr.	Beschreibung
1	1	SB82547003/2	PLATTE
2	4	19M7162	SECHSKANTSCHRAUBE M8X16
3	4	SB12293201/0	MUTTER M8
4	1	SB82785084/1	STUETZE
5	2	SB25601559/1	RIEMENSCHLEIBE
6	2	SB19216033/1	LAGER
7	2	SB12610800/0	SPRENGRING
8	2	SB12609200/0	SPRENGRING
9	1	SB25650037/0	VERSTAERKUNG
10	4	19M7139	SECHSKANTSCHRAUBE M8X20
11	6	24M7055	UNTERLEGSCHEIBE 8,4X17X1,6MM
12	2	SB12583500/0	FEDERRING
13	4	SB25160003/0	DISTANZSTUECK
14	4	SB25038000/0	BUECHSE
15	1	19M7691	SECHSKANTSCHRAUBE M8X90
16	3	19M7295	SECHSKANTSCHRAUBE M8X45
17	1	SB25430210/0	BLATTFEDER
18	5	14M7166	SICHERUNGSMUTTER M8
19	1	SB12793900/0	SECHSKANTSCHRAUBE
20	1	14M7029	MUTTER M8
21	2	SB25601560/0	RIEMENSCHLEIBE
22	3	SB12139480/0	SCHLUESSEL
23	1	SB35062811/0	KEILRIEMEN
24	1	SB25670007/0	UNTERLEGSCHEIBE
25	2	SB12583500/0	FEDERRING
26	1	SB35065600/0	STEUERRIEMEN
27	3	03M7092	SCHRAUBE M6X16
28	3	SB12292102/0	MUTTER M6
29	1	SB25060100/3	DECKEL
	1	SB25060128/0	DECKEL
30	6	SB12735110/0	SCHRAUBE
31	1	SB25601550/0	RIEMENSCHLEIBE
32	1	SB82004608/0	SEILZUG
33	1	SB25670007/0	UNTERLEGSCHEIBE
34	1	SB12523070/0	UNTERLEGSCHEIBE
35	1	SB25160002/0	DISTANZSTUECK
36	1	SB25318115/1	HEBEL
37	1	19M7139	SECHSKANTSCHRAUBE M8X20
38	3	SB12735403/0	SCHRAUBE
39	1	SB25600049/0	ABWEISER
40	1	SB25601555/0	RIEMENSCHLEIBE
41	1	SB25160007/0	DISTANZSTUECK
42	1	03M7069	SCHRAUBE M8X35
43	2	24M7298	UNTERLEGSCHEIBE 8,4X24X2MM
44	1	SB12583500/0	FEDERRING



ST000639

Illustration B20 MAEHWERK

Bild Nr.	St.- Zahl	Teile Nr.	Beschreibung
1	1	SB82565025/0	MAEHGEHAEUSE ASSY, INCL KEYS 2, 3, 4
2	2	SB25033060/0	FITTING
3	2	SB19035000/0	O-RING
4	2	SB12500030/0	NIET
5	1	SB25108009/1	RUTSCHE
6	2	SB25510051/0	STIFT
7	2	SB12360425/0	MUTTER
8	1	SB82207200/1	SPINDEL LH, ASSY
9	1	SB82207201/2	SPINDEL RH, ASSY
10	1	SB25020800/1	WELLE
11	1	SB25020801/2	WELLE
12	2		FLANSCH NSEP (ORD KEY 8 OR 9)
13	4	SB19216032/0	LAGER
14	2	SB25160501/0	DECKEL
15	2	SB12609260/0	RING
16	6	03M7093	SCHRAUBE M8X25
17	6	SB12154210/0	SICHERUNGSMUTTER
18	2	SB25463200/0	NABE
19	2	SB12139100/0	SCHLUESSEL
20	1	SB82004341/1	KLINGE (A) RH
21	1	SB82004340/1	KLINGE (A) LH
22	2	SB22160400/0	UNTERLEGSCHEIBE
23	2	24M7178	UNTERLEGSCHEIBE 11X30X2,5MM
24	1	SB12735694/0	SCHRAUBE
25	1	SB12735695/1	SCHRAUBE
26	4	SB82700001/0	ROLLE
27	4	SB25510072/0	BUECHSE
28	4	SB12692050/0	SCHRAUBE
29	4	SB12523060/0	UNTERLEGSCHEIBE 8,4X24X2
30	4	SB12293201/0	MUTTER M8

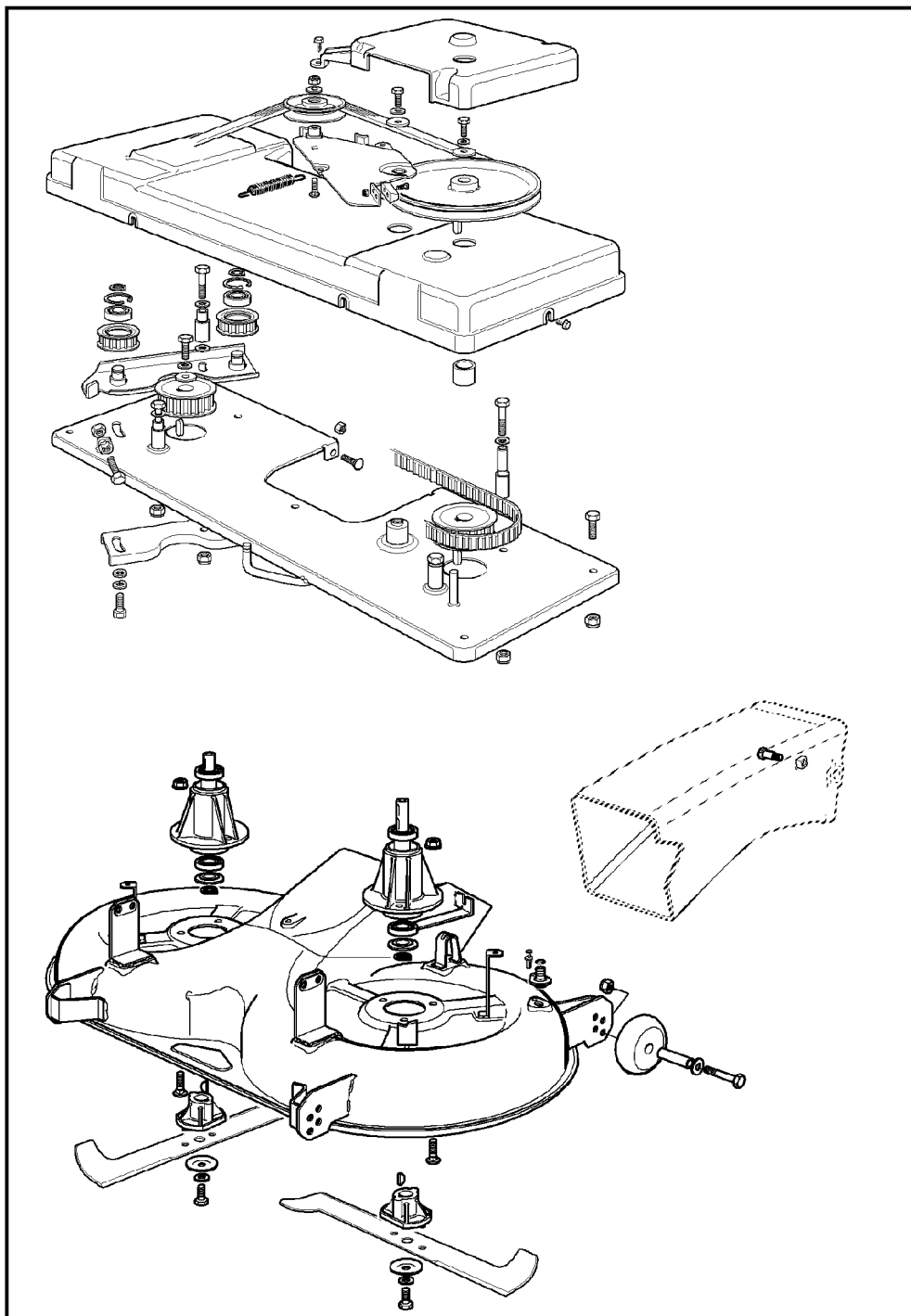


ST000755

Illustration B22 MAEHWERK

Bild Nr.	St.-Zahl	Teile Nr.	Beschreibung
1	1	SB82564087/2	MAEHGEHAEUSE ASSY, INCL KEYS 2, 3, 4
2	2	SB25033060/0	FITTING
3	2	SB19035000/0	O-RING
4	2	SB12500030/0	NIET
6	2	SB25774373/0	KLEMME
8	1	SB82207200/1	SPINDEL LH, ASSY
9	1	SB82207201/2	SPINDEL RH, ASSY
10	1	SB25020800/1	WELLE
11	1	SB25020801/2	WELLE
13	4	SB19216032/0	LAGER
14	2	SB25160501/0	DECKEL
15	2	SB12609260/0	RING
16	6	03M7093	SCHRAUBE M8X25
17	6	SB12154210/0	SICHERUNGSMUTTER
18	2	SB25463200/0	NABE
19	2	SB12139100/0	SCHLUESSEL
20	1	SB82004341/1	KLINGE (A) RH
21	1	SB82004340/1	KLINGE (A) LH
22	2	SB22160400/0	UNTERLEGSCHEIBE
23	2	24M7178	UNTERLEGSCHEIBE 11X30X2,5MM
24	1	SB12735694/0	SCHRAUBE
25	1	SB12735695/1	SCHRAUBE
26	4	SB82700001/0	ROLLE
27	4	SB25510072/0	BUECHSE
28	4	SB12692050/0	SCHRAUBE
29	4	SB12523060/0	UNTERLEGSCHEIBE 8,4X24X2
30	4	SB12293201/0	MUTTER M8
31	2	SB12815210/0	SCHRAUBE
32	2	SB25038002/1	BUECHSE
33	2	14M7165	SICHERUNGSMUTTER M6 (A) FANGMESSER

Illustration B24 MAEHWERK-TEILESATZ

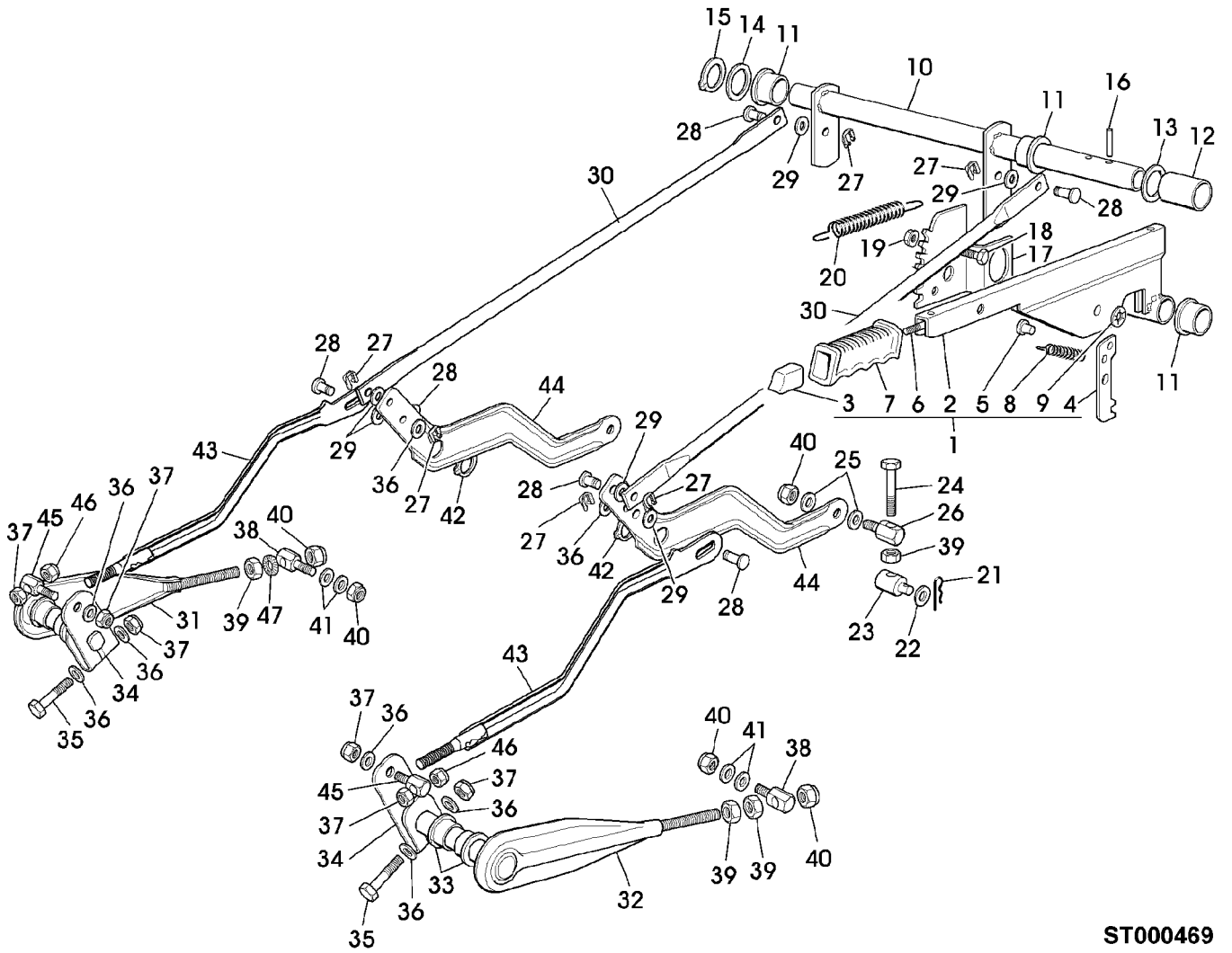


ST000701

Illustration B24 MAEHWERK-TEILESATZ

Bild Nr.	St.- Zahl	Teile Nr.	Beschreibung
1	1		SCHNEIDWERK (A) ASSY (A) KOMPLETT NICHT MEHR LIEFERBAR, BESTELLE EINZELTEILE

Illustration C01 HOEHENVERSTELLUNG FUER
MAEHWERK

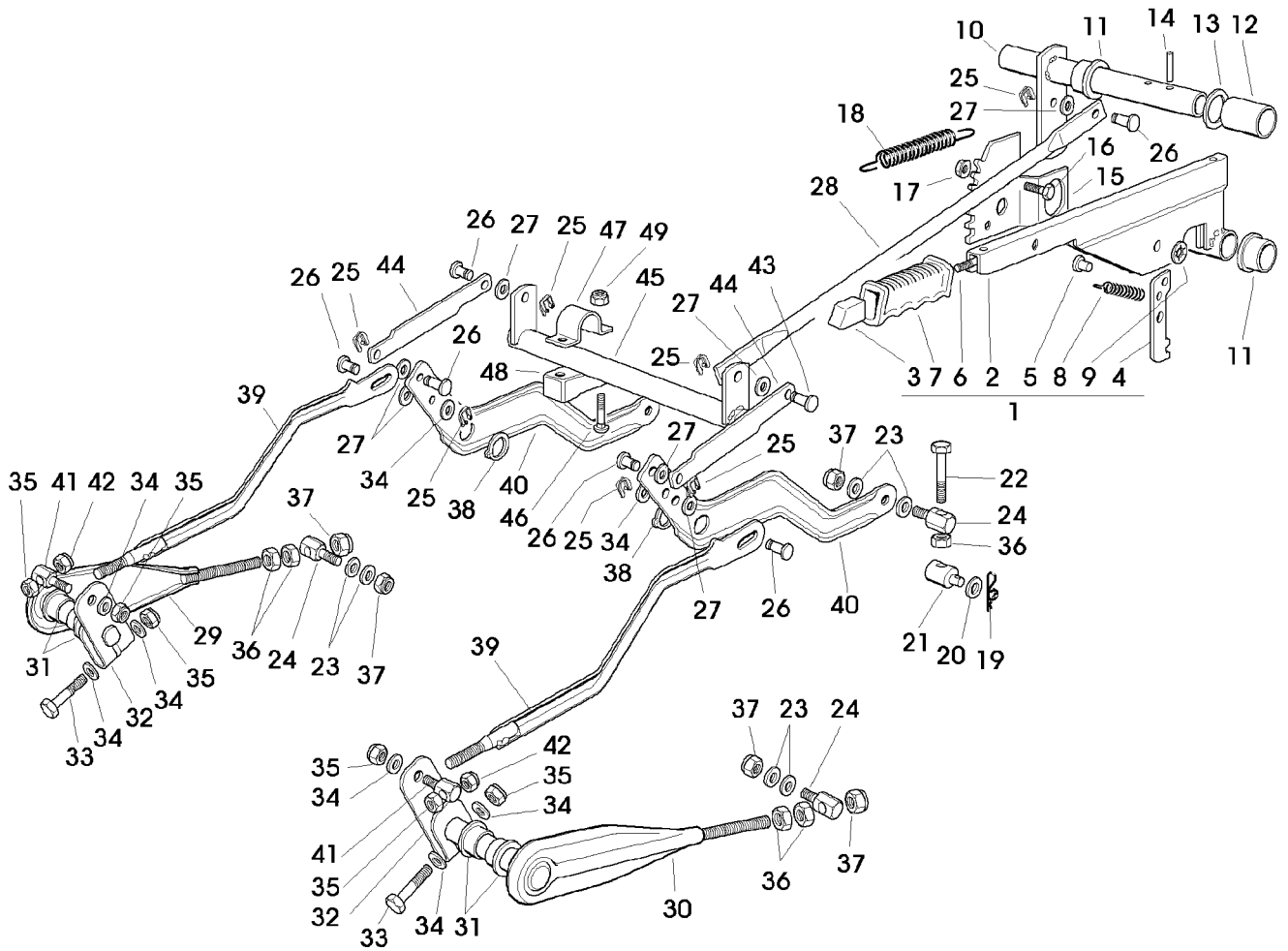


ST000469

Illustration C01 HOEHENVERSTELLUNG FUER
MAEHWERK

Bild Nr.	St.- Zahl	Teile Nr.	Beschreibung
1	1	SB82300002/1	HEBEL ASSY, INCL KEYS 2-9
2	1	SB82318139/0	HEBEL
3	1	SB25605000/1	DRUCKKNOPF
4	1	SB25470901/0	KLAUE
5	1	SB25510011/0	STIFT
6	1	SB25033002/0	STANGE
7	1	SB25394504/1	KNOPF
8	1	SB25430208/0	BLATTFEDER
9	1	SB12604899/0	UNTERLEGSCHEIBE
10	1	SB82000479/0	ACHSE
11	3	SB22034523/0	BUECHSE
12	1	SB25160025/0	DISTANZSTUECK
13	1	SB22672153/0	UNTERLEGSCHEIBE
14	1	24M7051	UNTERLEGSCHEIBE 21X37X3MM
15	1	SB12609260/0	RING
16	2	SB12620206/0	STIFT
17	1	SB25735506/1	SEGMENT
18	2	19M7162	SECHSKANTSCHRAUBE M8X16
19	2	SB12293201/0	MUTTER M8
20	1	SB25430218/0	FEDER
21	2	SB24487998/0	SPLINT
22	2	SB12523090/0	UNTERLEGSCHEIBE
23	2	SB25510070/0	STIFT
24	2	SB12794980/0	SCHRAUBE
25	4	SB25670008/1	UNTERLEGSCHEIBE
26	2	SB25510056/0	STIFT
27	6	SB12436050/0	PLATTE
28	6	SB25510053/0	STIFT
29	6	SB25670011/0	UNTERLEGSCHEIBE
30	2	SB25033029/0	STANGE
31	1	SB82318155/0	HEBEL RH
32	1	SB82318157/0	HEBEL LH
33	4	SB25040605/0	BUECHSE
34	2	SB25318161/0	HEBEL
35	2	19M7691	SECHSKANTSCHRAUBE M8X90
36	8	24M7055	UNTERLEGSCHEIBE 8,4X17X1,6MM
37	6	14M7166	SICHERUNGSMUTTER M8
38	2	SB25510056/0	STIFT
39	6	14M7140	MUTTER M10
40	6	14M7167	SICHERUNGSMUTTER M10
41	4	SB25670008/1	UNTERLEGSCHEIBE
42	2	SB12609255/0	SPRENGRING
43	2	SB82000477/2	STANGE
44	2	SB25318153/1	HEBEL
45	2	SB25510055/0	STIFT
46	2	14M7029	MUTTER M8

Illustration C03 HOEHENVERSTELLUNG FUER
MAEHWERK

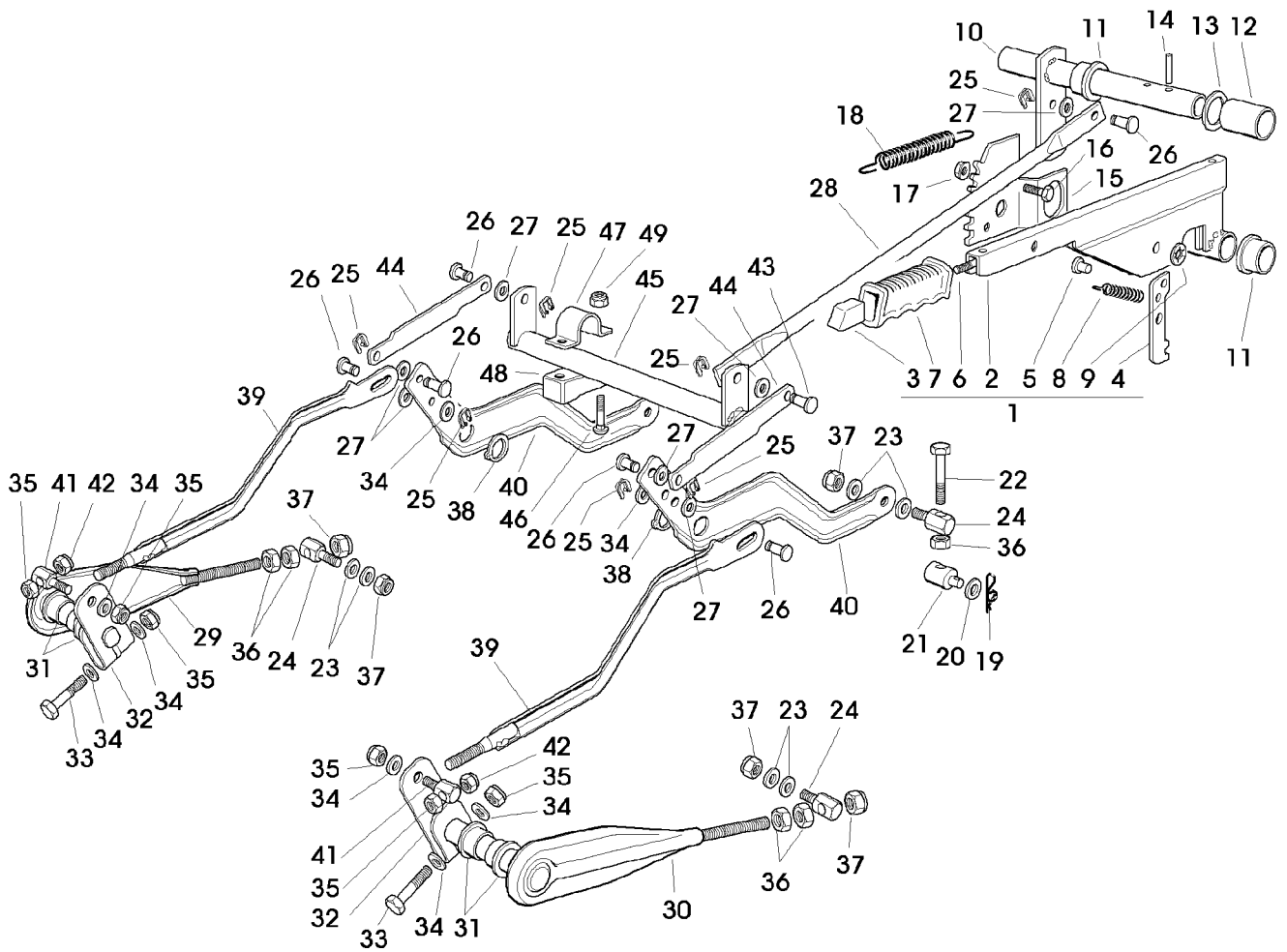


ST000757

Illustration C03 HOEHENVERSTELLUNG FUER
MAEHWERK

Bild Nr.	St.- Zahl	Teile Nr.	Beschreibung
1	1	SB82300002/1	HEBEL ASSY, INCL KEYS 2,3,4,5,6,7,8,9
2	1	SB82318139/0	HEBEL
3	1	SB25605000/1	DRUCKKNOPF
4	1	SB25470901/0	KLAUE
5	1	SB25510011/0	STIFT
6	1	SB25033002/0	STANGE
7	1	SB25394504/1	KNOPF
8	1	SB25430208/0	BLATTFEDER
9	1	SB12604899/0	UNTERLEGSCHEIBE
10	1	SB82000551/0	ACHSE
11	3	SB22034523/0	BUECHSE
12	1	SB25160025/0	DISTANZSTUECK
13	1	SB22672153/0	UNTERLEGSCHEIBE
14	2	SB12620206/0	STIFT
15	1	SB25735506/1	SEGMENT
16	2	19M7162	SECHSKANTSCHRAUBE M8X16
17	2	SB12293201/0	MUTTER M8
18	1	SB25430218/0	FEDER
19	2	SB24487998/0	SPLINT
20	2	SB12523090/0	UNTERLEGSCHEIBE
21	2	SB25510070/0	STIFT
22	2	SB12794980/0	SCHRAUBE
23	8	SB25670008/1	UNTERLEGSCHEIBE
24	4	SB25510056/0	STIFT
25	6	SB12436050/0	PLATTE
26	6	SB25510053/0	STIFT
27	6	SB25670011/0	UNTERLEGSCHEIBE
28	2	SB25033071/0	STANGE
29	1	SB82318155/0	HEBEL RH
30	1	SB82318157/0	HEBEL LH
31	4	SB25040605/0	BUECHSE
32	2	SB25318161/0	HEBEL
33	2	19M7691	SECHSKANTSCHRAUBE M8X90
34	8	24M7055	UNTERLEGSCHEIBE 8,4X17X1,6MM
35	6	14M7166	SICHERUNGSMUTTER M8
36	6	14M7140	MUTTER M10
37	6	14M7167	SICHERUNGSMUTTER M10
38	2	SB12609255/0	SPRENGRING
39	2	SB82000477/2	STANGE
40	2	SB25318153/1	HEBEL
41	2	SB25510055/0	STIFT
42	2	14M7029	MUTTER M8
43	1	SB25510048/0	STIFT
44	2	SB25318223/0	HEBEL
45	1	SB82000547/0	ACHSE
46	4	SB12815240/0	SCHRAUBE

Illustration C03 HOEHENVERSTELLUNG FUER
MAEHWERK

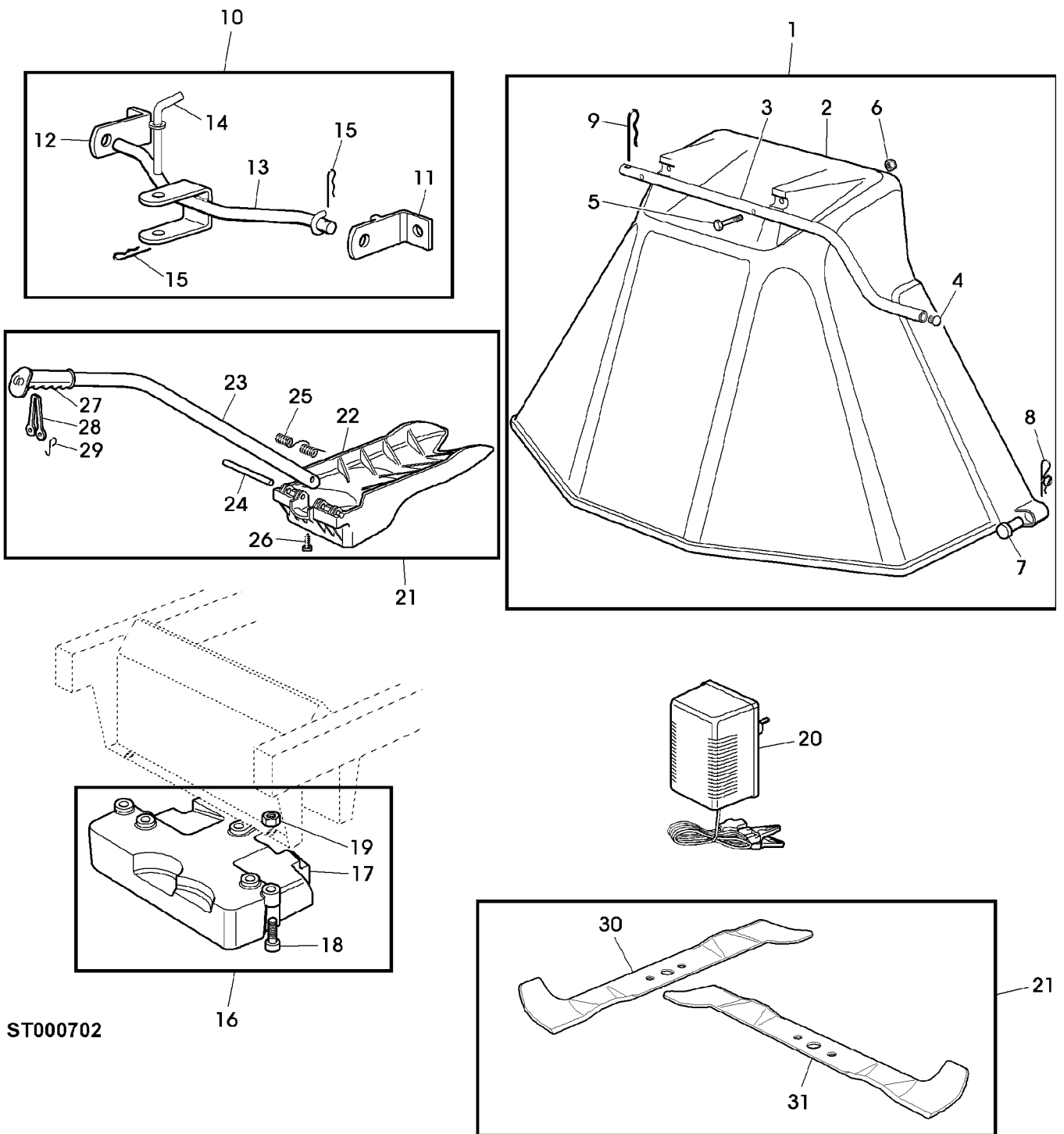


ST000757

Illustration C03 HOEHENVERSTELLUNG FUER
MAEHWERK

Bild Nr.	St.- Zahl	Teile Nr.	Beschreibung
47	2	SB25547203/0	PLATTE
48	2	SB25785292/0	STUETZE
49	4	14M7165	SICHERUNGSMUTTER M6

Illustration C05 ZUSATZAUSRÜSTUNG



ST000702

Illustration C05 ZUSATZAUSRUESTUNG

Bild Nr.	St.- Zahl	Teile Nr.	Beschreibung
1	1	BM20515	PRALLSCHUTZ KIT (SUB FOR SB99900015/0)
	1	SAB00954	PRALLSCHUTZ KIT
2	1	SB82400003/1	SCHUTZ
3	1	SB25869043/0	STANGE
4	2	SB18566110/0	STOPFEN
5	2	SB12689515/0	SECHSKANTSCHRAUBE M6X45
6	2	14M7165	SICHERUNGSMUTTER M6
7	2	SB25510022/0	STIFT
8	2	SB24487998/0	SPLINT
9	1	SB24487999/0	SPLINT
10	1	BM20516	ANHAENGEVORRICHTUNG KIT (SUB FOR SB99900005/0)
	1	SAB00953	ANHAENGEVORRICHTUNG KIT
11	1	SB82735502/0	KONSOLE RH
12	1	SB25774213/0	KONSOLE LH
13	1	SB82033105/1	UNTERLENKER-ENDE (SUB FOR SB82033105/0)
14	1	SB25510021/1	STIFT
15	2	SB24487999/0	SPLINT
16	1	BM20950	GEWICHT (SUB FOR SB99900030/6)
17	1	SB25519997/1	GEWICHT
18	3	SB12760520/0	SCHRAUBE
19	3	14M7166	SICHERUNGSMUTTER M8
20	1	SB82180050/0	BATTERIELADEGERAET
	1	SB82180052/0	BATTERIELADEGERAET U.K.
21	1	SAB00732	MULCHKIT KIT, INCL KEYS 30,31
	1	SAB00955	MULCHKIT KIT, INCL KEYS 30, 31
22	1	SB25140091/0	ABWEISER
	1	SB25140097/0	ABWEISER
23	1	SB25394005/0	GRIFF
24	1	SB25510074/0	STIFT
	1	SB25510077/0	STIFT
25	1	SB25430240/0	FEDER
26	1	SB12728680/0	SCHRAUBE
27	1	SB25280000/1	GRIFF
28	1	SB25840011/1	FEDERKLEMME
29	2	SB25253004/0	HAKEN
30	1	SB82004348/0	KLINGE RH
31	1	SB82004347/0	KLINGE LH