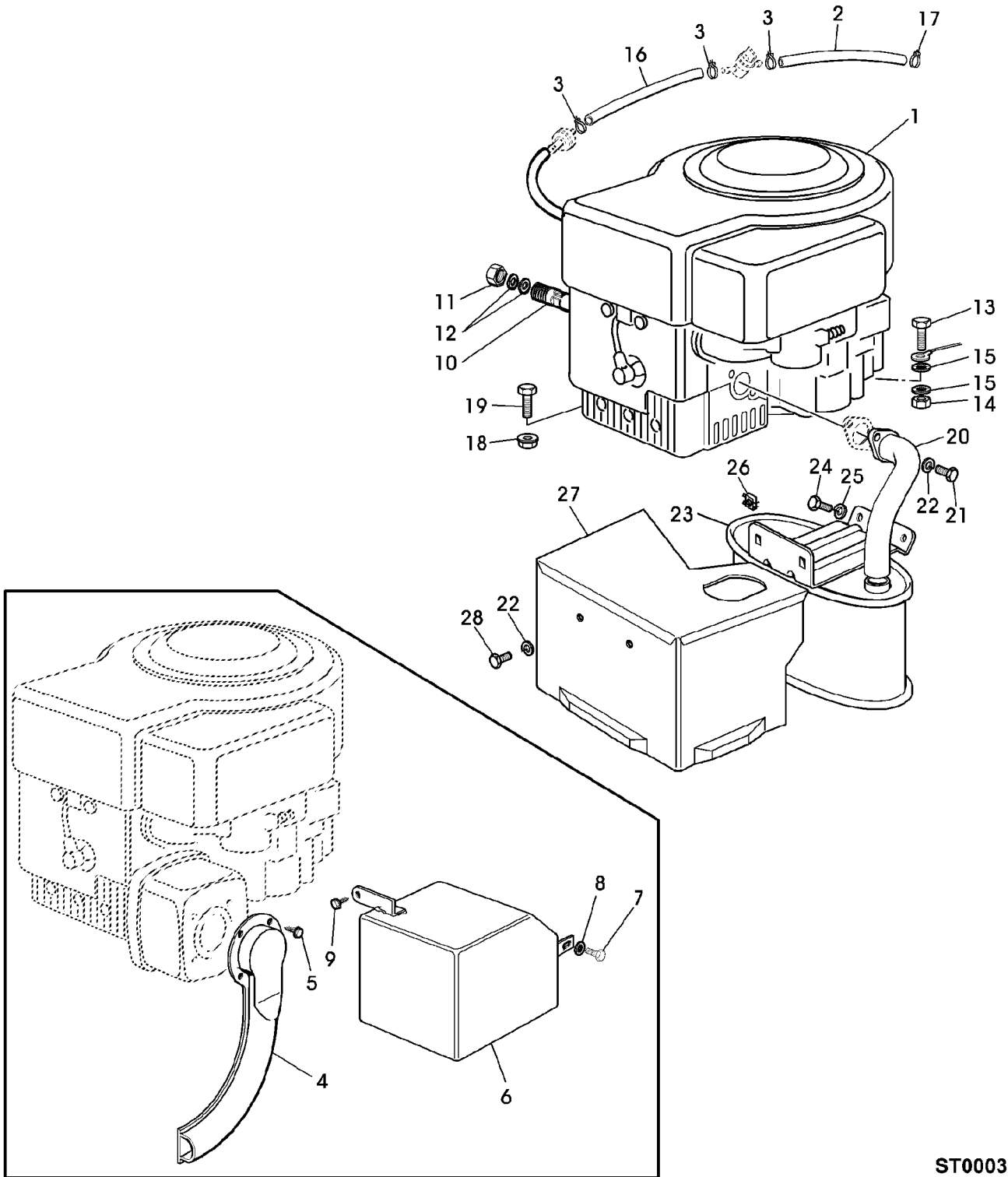


Illustration A15 MOTOR 13 BRIGGS & STRATTON



ST000309

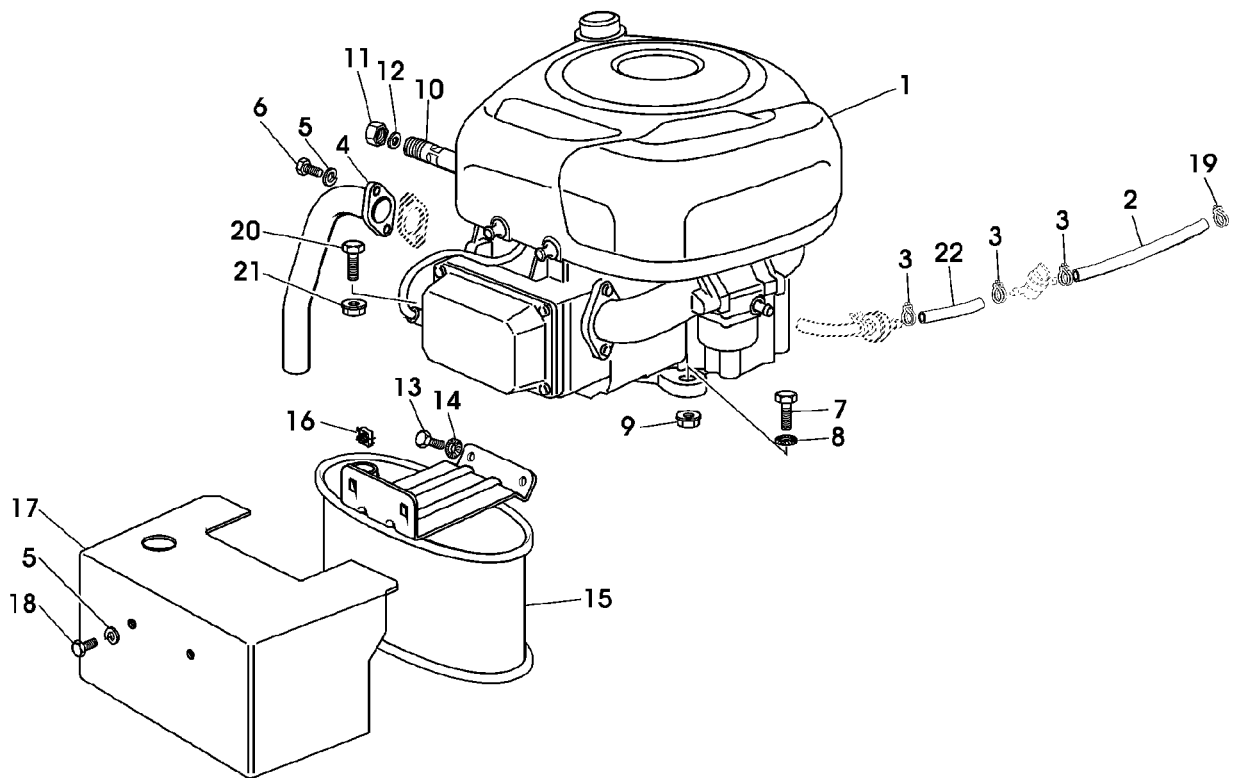
# Illustration A15 MOTOR 13 BRIGGS & STRATTON

Bild Nr.	St.-Zahl	Teile Nr.	Beschreibung
1	1		VERBRENNUNGSMOTOR (A) B&S, MODEL 28M707; TYPE 1194E1
	1		VERBRENNUNGSMOTOR (A) B&S, MODEL 21A907; TYPE 0146E1
2	1	SB25869016/0	ROHR
3	3	SB18375051/1	KABELBINDER
4	1	SB82640001/1	VERBINDUNGSGLIED
5	4	SB12735106/0	SCHRAUBE
6	1	SB82598001/0	ABDECKUNG
7	1	SB12735510/0	SCHRAUBE
8	1	SB12540260/0	UNTERLEGSCHEIBE M8
9	1	SB12735104/0	SCHRAUBE
10	1	SB25598050/0	RAHMENROHR
11	1	SB18737849/0	EINFUELLVERSCHLUSS
12	2	SB18401001/1	RADIALDICHTRING (SUB FOR SB18401001/0)
13	1	SB12691115/0	SECHSKANTSCHRAUBE
14	1	14M7029	MUTTER M8
15	2	SB12540260/0	UNTERLEGSCHEIBE
16	1	SB25869006/0	RAHMENROHR
17	1	SB18375053/0	KABELBINDER NOT AVAILABLE
18	3	SB12293201/0	MUTTER M8
19	3	19M7322	SECHSKANTSCHRAUBE M8X35
20	1	SB18738223/0	ROHR
21	2	SB12735530/0	SCHRAUBE
22	4	SB12583500/0	FEDERRING
23	1	SB82750005/0	SCHALLDAEMPFER
24	2	SB12793102/0	SCHRAUBE
25	2	SB12540260/0	UNTERLEGSCHEIBE
26	2	SB12360425/0	MUTTER
27	1	SB82598025/0	KONSOLE
28	2	19M7162	SECHSKANTSCHRAUBE M8X16

(A) ERSATZTEILE BEIM BRIGGS & STRATTON HAENDLER BESTELLEN

Illustration A17 MOTOR 13 BRIGGS & STRATTON

---



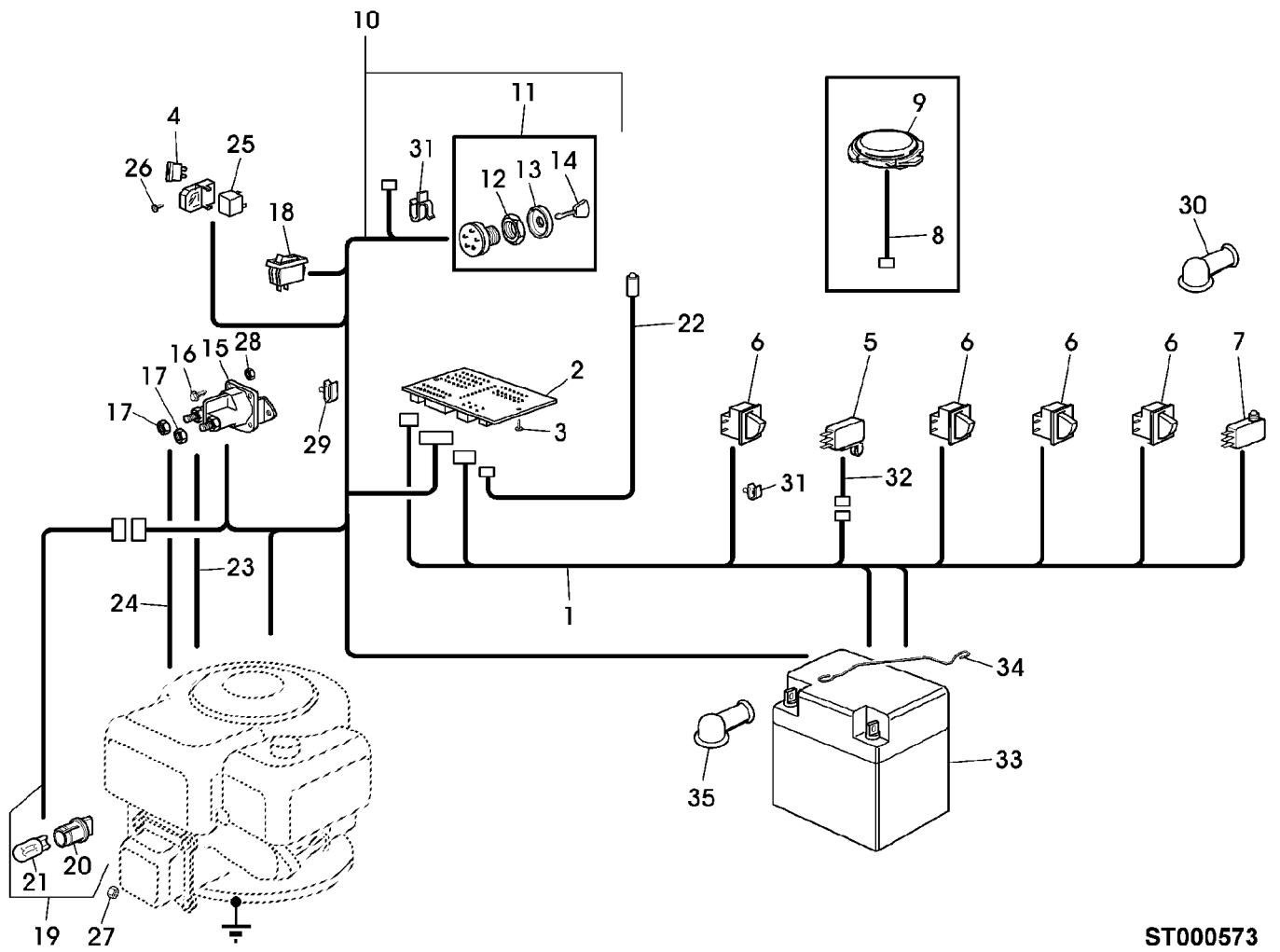
ST000481

# Illustration A17 MOTOR 13 BRIGGS & STRATTON

Bild Nr.	St.- Zahl	Teile Nr.	Beschreibung
1	1		VERBRENNUNGSMOTOR (A) B&S, MODEL 21A907; TYPE 0146E1
	1		VERBRENNUNGSMOTOR (A) B&S, MODEL 21A907; TYPE 0167E1
2	1	SB25869016/0	ROHR
	1	SB25869009/0	ROHR
3	3	SB18375051/1	KABELBINDER
4	1	SB18738224/0	AUSPUFFROHR
5	4	SB12583500/0	FEDERING
6	2	SB12735530/0	SCHRAUBE
7	1	SB12691115/0	SECHSKANTSCHRAUBE
8	1	SB12540260/0	UNTERLEGSCHEIBE
9	1	SB12154210/0	SICHERUNGSMUTTER
10	1	SB25598050/0	RAHMENROHR
11	1	SB18737849/0	EINFUELLVERSCHLUSS
12	2	SB18401001/1	RADIALDICHTRING
13	2	SB12793102/0	SCHRAUBE
14	2	SB12540260/0	UNTERLEGSCHEIBE
15	1	SB82750004/0	SCHALLDAEMPFER
16	2	SB12360425/0	MUTTER
17	1	SB82598009/2	SCHUTZ
18	2	19M7162	SECHSKANTSCHRAUBE M8X16
19	1	SB18375053/0	KABELBINDER
20	3	19M7322	SECHSKANTSCHRAUBE M8X35
21	3	SB12154210/0	SICHERUNGSMUTTER M8
22	1	SB25869006/0	RAHMENROHR

(A) ERSATZTEILE BEIM BRIGGS & STRATTON HAENDLER BESTELLEN

Illustration A19 ELEKTRISCHE ANLAGE

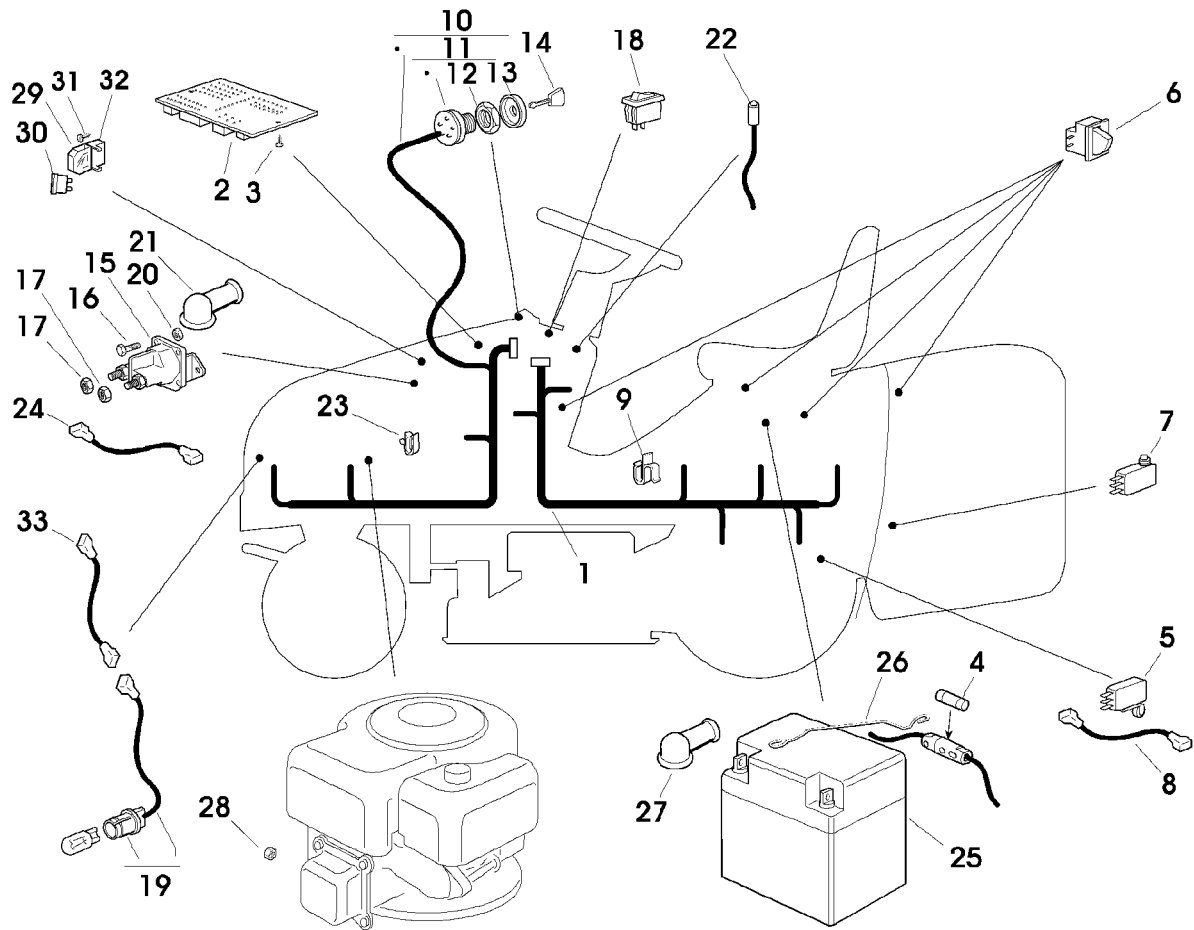


ST000573

## Illustration A19 ELEKTRISCHE ANLAGE

Bild Nr.	St.-Zahl	Teile Nr.	Beschreibung
1	1	SB82040097/0	KABELBAUM ASSY
	1	SB82040106/0	KABELBAUM
2	1	SB25722416/1	GEDRUCKTER SCHALTKREIS (SUB FOR SB25722416/0)
3	2	SB12727810/0	SCHRAUBE
4	1	SB33340037/0	ELEKTRISCHE SICHERUNG
5	1	SB19410609/0	SCHALTER
6	3	SB19410606/0	SCHALTER
	4	SB19410606/0	SCHALTER
7	1	SB19410605/1	SCHALTER
8	1	SB25065020/0	KABEL
9	1	SB19410607/0	SCHALTER
10	1	SB82040082/1	KABELBAUM ASSY (SUB FOR SB82040082/0)
	1	SB82040110/0	KABELBAUM ASSY INCL KEY 11 (ORD SB82040124/0)
	1	SB82040124/0	KABELBAUM ASSY INCL KEY 11
11	1	SB18450065/1	SCHALTER
12	1	SB18400861/0	MUTTER
13	1	SB18565351/0	RING
14	1	SB18210016/0	DREHSCHALTER
15	1	SB18736111/0	MAGNETSPULE
16	2	SB12791213/1	SECHSKANTSCHRAUBE (SUB FOR SB12791213/0)
17	2	SB12292102/0	MUTTER M6
	2	SB12360352/0	MUTTER
18	1	SB18450060/1	SCHALTER
19	1	SB82040070/0	KABEL
20	2	SB33500030/0	HALTER
21	2	SB18459100/0	LEUCHTE
22	1	SB25065014/1	KABEL
23	1	SB25065012/0	KABEL
24	1	SB25065017/0	KABEL ASSY
25	1	SB33215000/0	DECKEL
26	1	SB12735170/0	SCHRAUBE
27	1	SB12361005/0	MUTTER
28	2	SB12292102/0	MUTTER M6
29	4	SB33320506/0	KABELHALTER
30	1	SB18564864/1	SCHUTZ
31	2	SB33320504/0	KABELBINDER
32	1	SB25065025/0	KABEL
33	1	SB18120002/1	TROCKEN GELADENE BATTERIE
34	1	SB25430230/0	BLATTFEDER
35	1	SB18564861/1	SCHUTZ

Illustration A21 ELEKTRISCHE ANLAGE



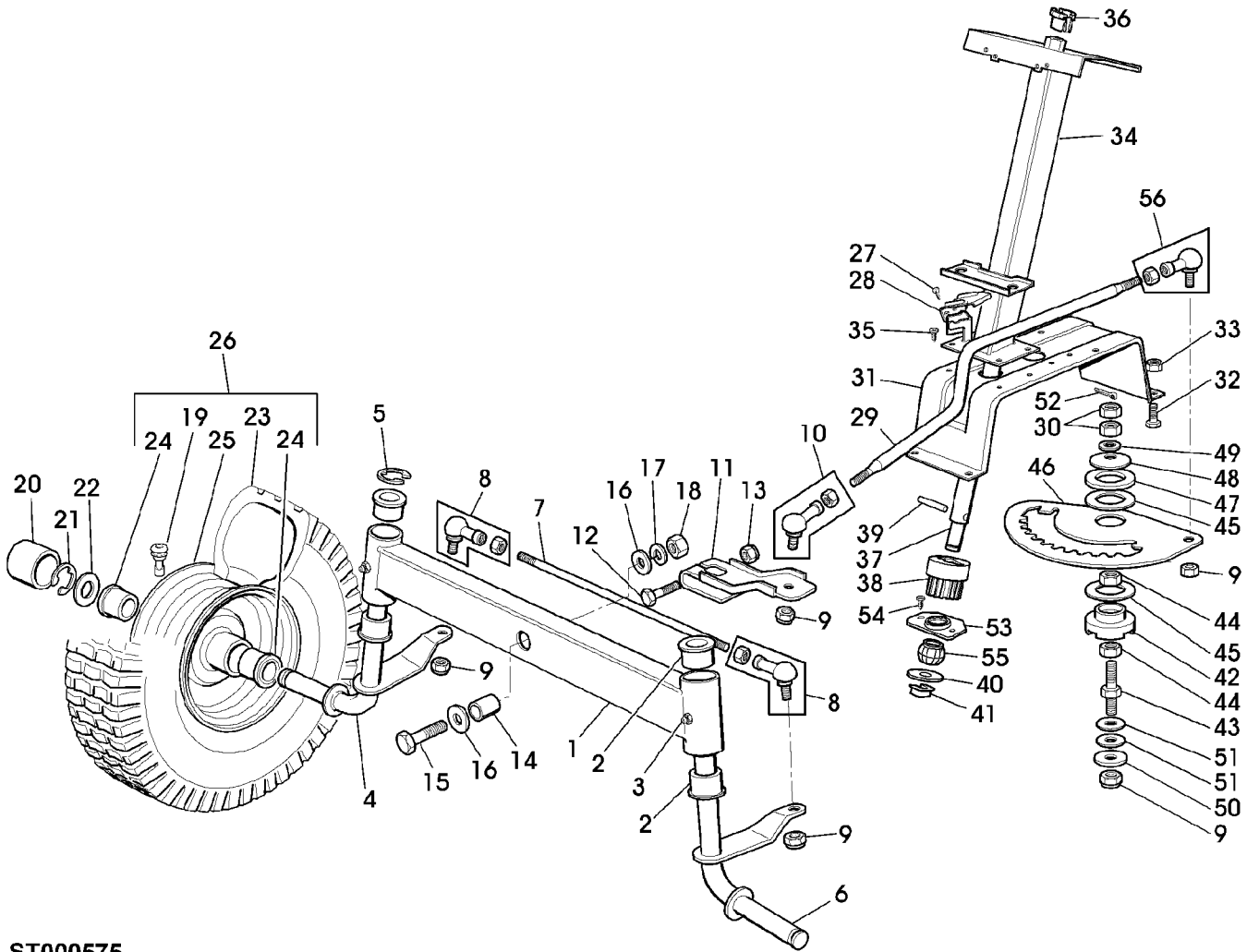
ST000616

## Illustration A21 ELEKTRISCHE ANLAGE

Bild Nr.	St.- Zahl	Teile Nr.	Beschreibung
1	1	SB82040131/0	KABEL ASSY
2	1	SB25722416/1	GEDRUCKTER SCHALTKREIS
3	2	SB12727810/0	SCHRAUBE
4	1	SB33340033/0	ELEKTRISCHE SICHERUNG
5	1	SB19410609/0	SCHALTER
6	4	SB19410606/0	SCHALTER
7	1	SB19410605/1	SCHALTER
8	1	SB25065025/0	KABEL
9	2	SB33320504/0	KABELBINDER
10	1	SB82040129/0	KABEL ASSY INCL KEY 11
11	1	SB18450065/1	SCHALTER
12	1	SB18400861/0	MUTTER
13	1	SB18565351/0	RING
14	1	SB18210016/1	DREHSCHALTER
15	1	SB18736111/0	MAGNETSPULE
16	2	SB12791213/1	SECHSKANTSCHRAUBE
17	2	SB12360352/0	MUTTER
18	1	SB18450060/1	SCHALTER
19	1	AM122870	KABELBAUM
20	2	SB12292102/0	MUTTER M6
21	1	SB18564864/1	SCHUTZ
22	1	SB25065014/1	KABEL
23	4	SB33320506/0	KABELHALTER
24	1	SB25065017/0	KABEL ASSY
25	1	SB18120002/1	TROCKEN GELADENE BATTERIE
26	1	SB25430230/0	BLATTFEDER
27	1	SB18564861/1	SCHUTZ
28	1	SB12361005/0	MUTTER
29	1	SB33215000/0	DECKEL
30	1	SB33340036/0	ELEKTRISCHE SICHERUNG 25A
31	1	SB12735170/0	SCHRAUBE
32	1	SB33500007/0	SICHERUNGSHALTER
33	1	SB25065032/0	KABEL



Illustration A23 VORDERACHSE, LENKUNG

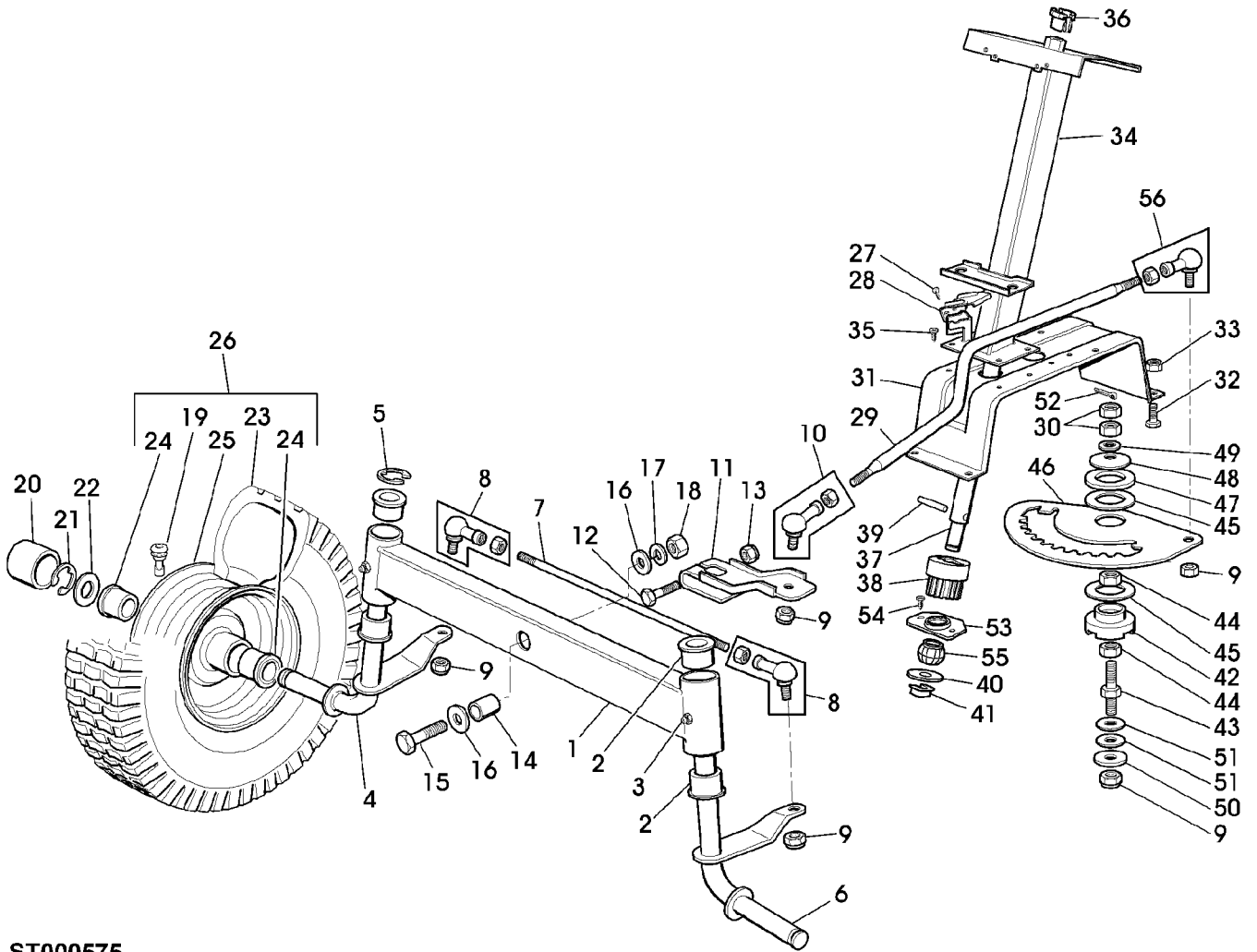


ST000575

## Illustration A23 VORDERACHSE, LENKUNG

Bild Nr.	St.- Zahl	Teile Nr.	Beschreibung
1	1	SB82034008/0	MASSENAUSGLEICH
2	4	SB25034002/1	BUECHSE
3	2	SB12379511/0	SCHMIERNIPPEL
4	1	SB82230355/0	ACHSARM RH
5	1	SB12001000/0	SPRENGRING
6	1	SB82230357/0	ACHSARM LH
7	1	SB25840006/0	STANGE
8	2	SB22746600/0	WELLENGELENK
9	5	14M7167	SICHERUNGSMUTTER M10
10	2	SB22746600/0	WELLENGELENK
11	1	SB25318142/0	HEBEL
12	1	SB12692390/0	SCHRAUBE
13	1	14M7167	SICHERUNGSMUTTER M10
14	1	SB25160016/0	DISTANZSTUECK
15	1	SB12692695/0	SCHRAUBE
16	2	SB12523100/0	UNTERLEGSCHEIBE
17	1	SB12587100/0	STANGE
18	1	SB12295300/0	MUTTER
19	2	SB25950000/0	VENTIL (SUB FOR SB25950002/0)
20	2	SB22110230/0	DECKEL
21	2	SB12001000/0	SPRENGRING
22	2	SB25670005/1	UNTERLEGSCHEIBE
23	2	SB25590000/0	RAD
24	4	SB25122200/2	LAGER (SUB FOR SB25122200/1)
25	2	SB82000590/1	FELGE FRONT (SUB FOR SB82000590/0)
26	2	SB82680002/2	RAD FRONT, ASSY (SUB FOR SB82680002/1)
27	2	SB12727810/0	SCHRAUBE
28	1	SB25600036/0	SCHUTZ
29	1	SB25033025/0	STANGE
30	2	14M7140	MUTTER M10
31	1	SB25785101/0	STUETZE
32	4	19M7162	SECHSKANTSCHRAUBE M8X16
33	4	14M7166	SICHERUNGSMUTTER M8
34	1	SB82785101/0	STUETZE (ORD SB82785135/0 W/SB25038004/0)
	1	SB82785135/0	STUETZE
35	4	SB12735120/0	SCHRAUBE
36	1	SB25038003/0	BUECHSE
	1	SB25038004/0	BUECHSE
37	1	SB25520003/0	LENKSAEULE
	1	SB25520004/0	LENKSAEULE
38	1	SB25570000/2	RITZEL (SUB FOR SB25570000/1)
39	1	SB12622650/0	STIFT 6X35MM
40	1	24M7047	UNTERLEGSCHEIBE 13X24X2,5MM
41	1	SB12436030/0	PLATTE
42	1	SB25040617/0	BUECHSE
43	1	SB25510065/0	STIFTSCHRAUBE

Illustration A23 VORDERACHSE, LENKUNG



ST000575

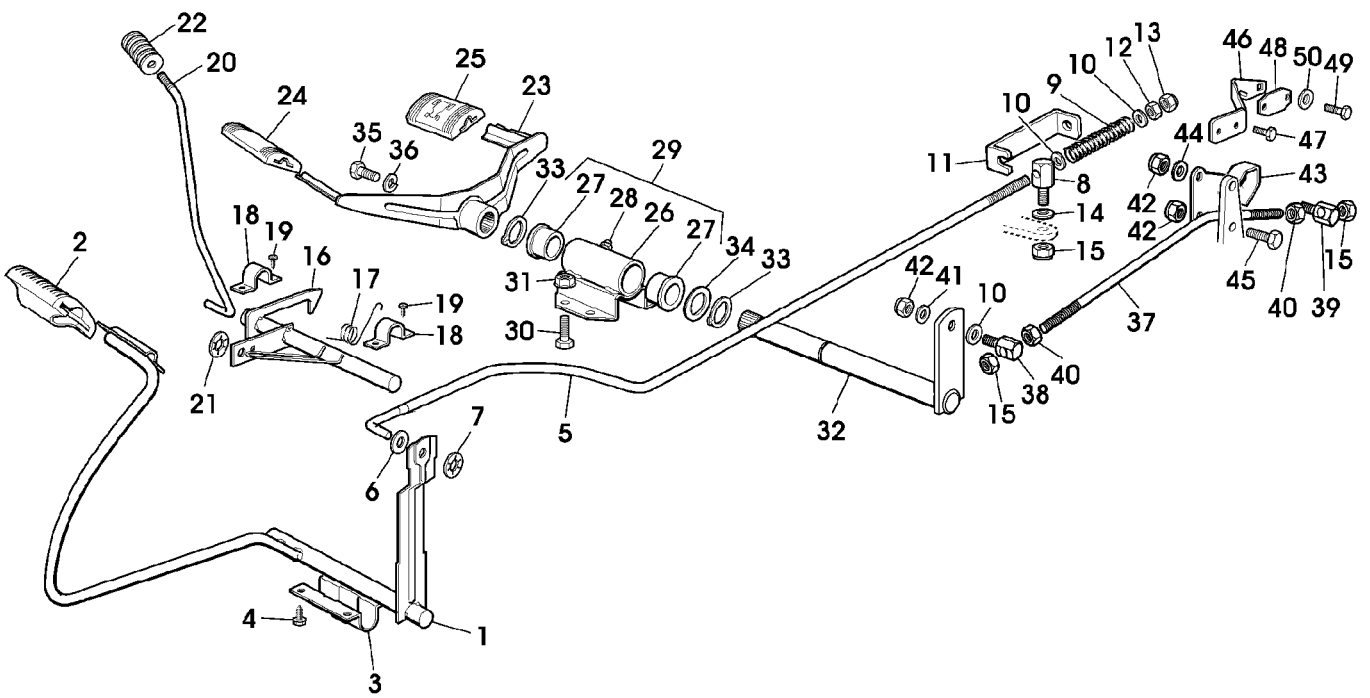
## Illustration A23 VORDERACHSE, LENKUNG

---

Bild Nr.	St.- Zahl	Teile Nr.	Beschreibung
	1	SB25510065/1	STIFTSCHRAUBE (SUB FOR SB25510065/0)
44	1	14M7140	MUTTER M10
45	2	SB25670012/0	UNTERLEGSCHEIBE
46	1	SB25735507/0	LENKSPINDEL
47	1	SB25670014/0	UNTERLEGSCHEIBE
48	1	SB22160400/0	UNTERLEGSCHEIBE
49	1	SB12521360/0	UNTERLEGSCHEIBE
50	1	SB12523080/0	UNTERLEGSCHEIBE 11X30X2,5MM
51	3	SB22672150/0	UNTERLEGSCHEIBE
52	1	SB12141418/0	SPLINT
53	1	SB25785213/0	STUETZE
54	2	SB12729601/1	SCHRAUBE
55	1	SB25743000/0	WELLENGELENK

Illustration B01 BREMSGESTAENGE,  
SCHALTGESTAENGE

---



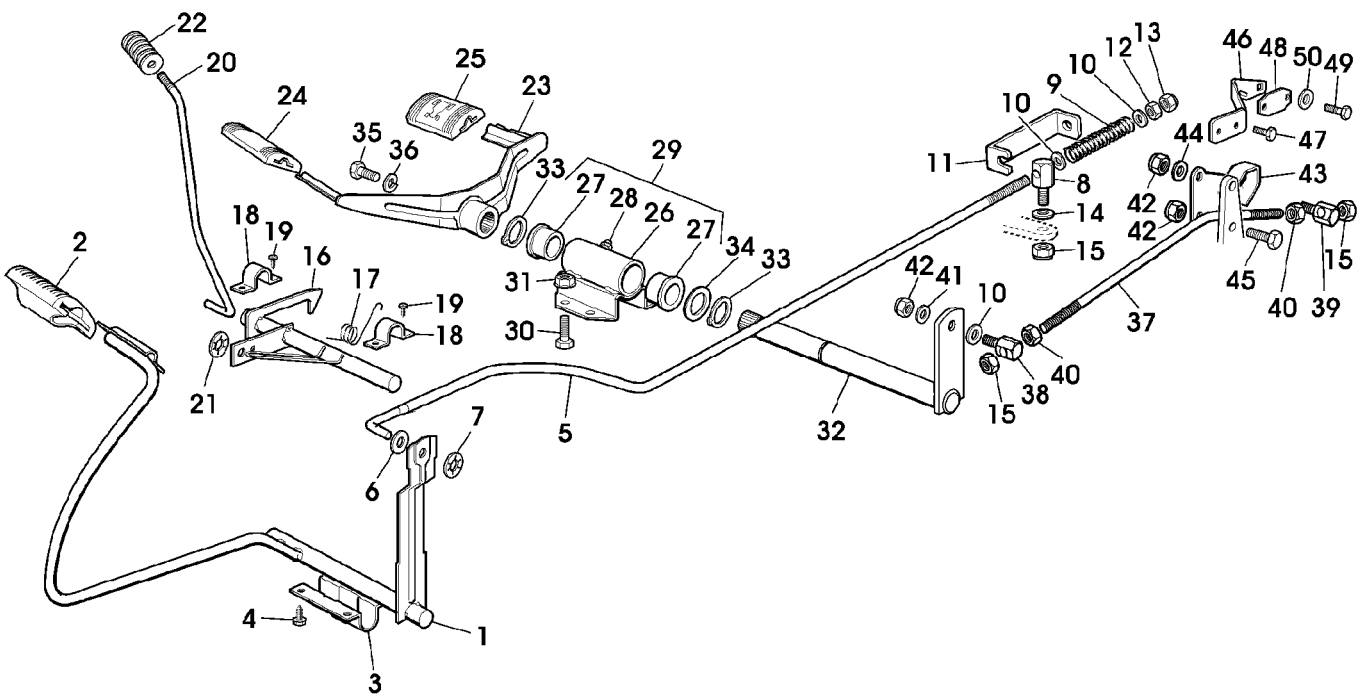
ST000480

Illustration B01 BREMSGESTAENGE,  
SCHALTGESTAENGE

Bild Nr.	St.- Zahl	Teile Nr.	Beschreibung
1	1	SB82500017/0	PEDAL
2	1	SB25110267/0	KLEMME
3	1	SB25547039/0	PLATTE RH
4	4	SB12731601/0	SCHRAUBE 4,8X16MM
5	1	SB25033041/0	STANGE
6	1	SB12521350/0	UNTERLEGSCHEIBE 8,4X17X1,6
7	1	SB12604899/0	UNTERLEGSCHEIBE
8	1	SB25510067/1	BOLZEN (SUB FOR SB25510067/0)
9	1	SB25430236/0	FEDER
10	3	SB12521360/0	UNTERLEGSCHEIBE
11	1	SB25774275/0	KLEMME
12	1	14M7140	MUTTER M10
13	1	14M7167	SICHERUNGSMUTTER M10
14	1	24M7055	UNTERLEGSCHEIBE 8,4X17X1,6MM
15	3	14M7166	SICHERUNGSMUTTER M8
16	1	SB82000361/0	ACHSE
17	1	SB25430234/0	BLATTFEDER
18	2	SB25547049/0	PLATTE
19	4	SB12731601/0	SCHRAUBE 4,8X16MM
20	1	SB25033043/0	STANGE
21	1	SB12604898/0	UNTERLEGSCHEIBE
22	1	SB27395050/1	KNOPF
23	1	SB82500008/0	PEDAL
24	1	SB25110265/0	KLEMME FRONT
25	1	SB25110266/0	KLEMME REAR
26	1	SB82785079/0	STUETZE
27	2	SB25034002/1	BUECHSE
28	1	SB12379511/0	SCHMIERNIPPEL
29	1	SB82785110/0	STUETZE
30	2	SB12791011/0	SCHRAUBE
31	2	SB12292102/0	MUTTER M6
32	1	SB82318183/0	HEBEL
33	1	SB12609260/0	RING
34	1	SB22672153/0	UNTERLEGSCHEIBE
35	1	SB12792612/0	SCHRAUBE
36	1	SB12583501/0	FEDERRING
37	1	SB25033042/0	STANGE
38	1	SB25510054/0	STIFT
39	1	SB25510066/0	BOLZEN
40	2	14M7029	MUTTER M8
41	1	SB12523040/0	UNTERLEGSCHEIBE
42	3	14M7165	SICHERUNGSMUTTER M6
43	1	SB82774231/0	KLEMME
44	1	24M7139	UNTERLEGSCHEIBE 6,6X18X2MM
45	1	SB12791213/1	SECHSKANTSCHRAUBE (SUB FOR SB12791213/0)
46	1	SB25774289/0	KLEMME

Illustration B01 BREMSGESTAENGE,  
SCHALTGESTAENGE

---



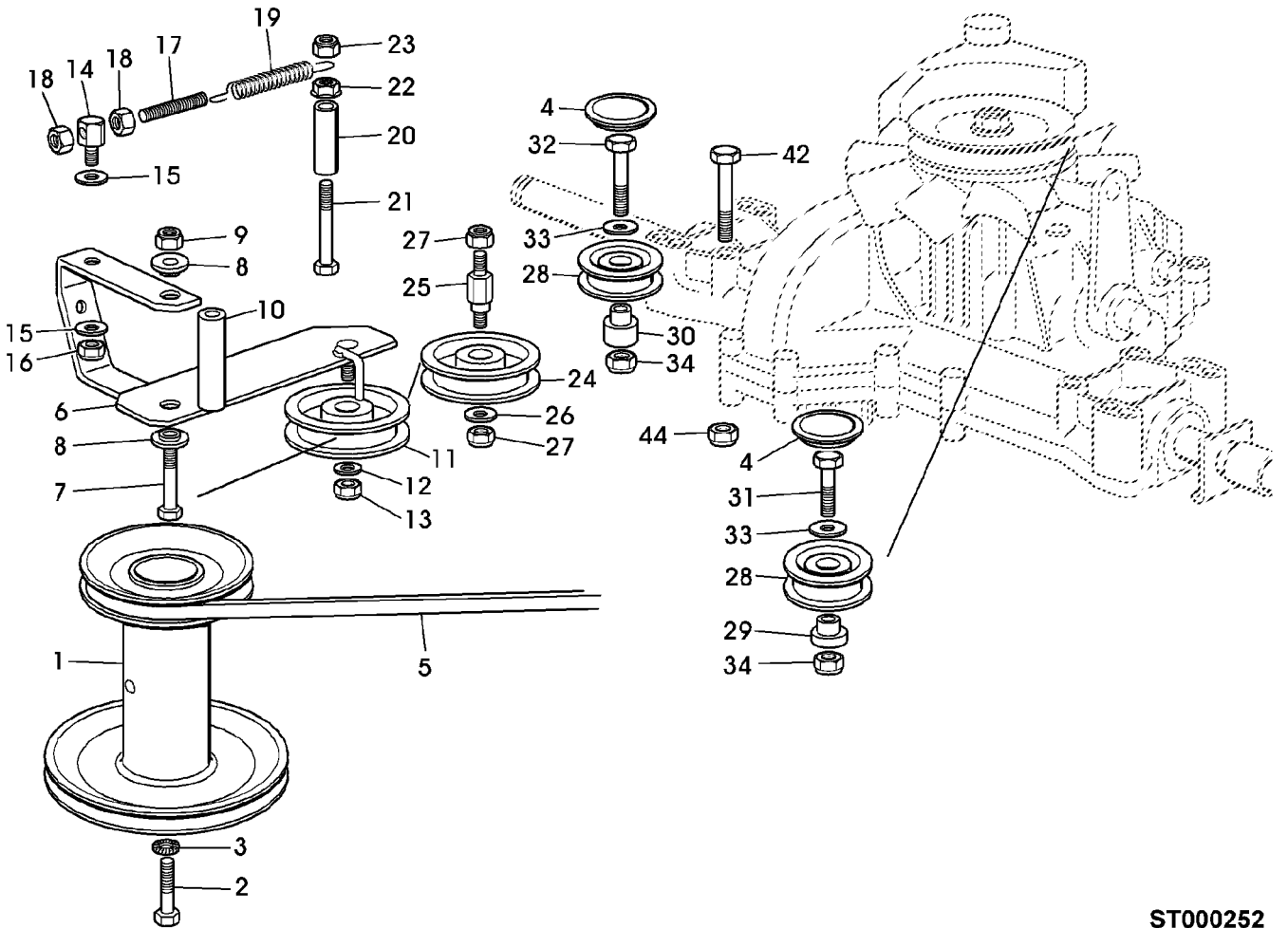
ST000480

Illustration B01 BREMSGESTAENGE,  
SCHALTGESTAENGE

---

Bild Nr.	St.- Zahl	Teile Nr.	Beschreibung
47	2	SB12735110/0	SCHRAUBE
48	1	SB27546019/0	PLATTE
49	2	SB12735597/0	SCHRAUBE
50	2	SB12540020/0	UNTERLEGSCHIEBE



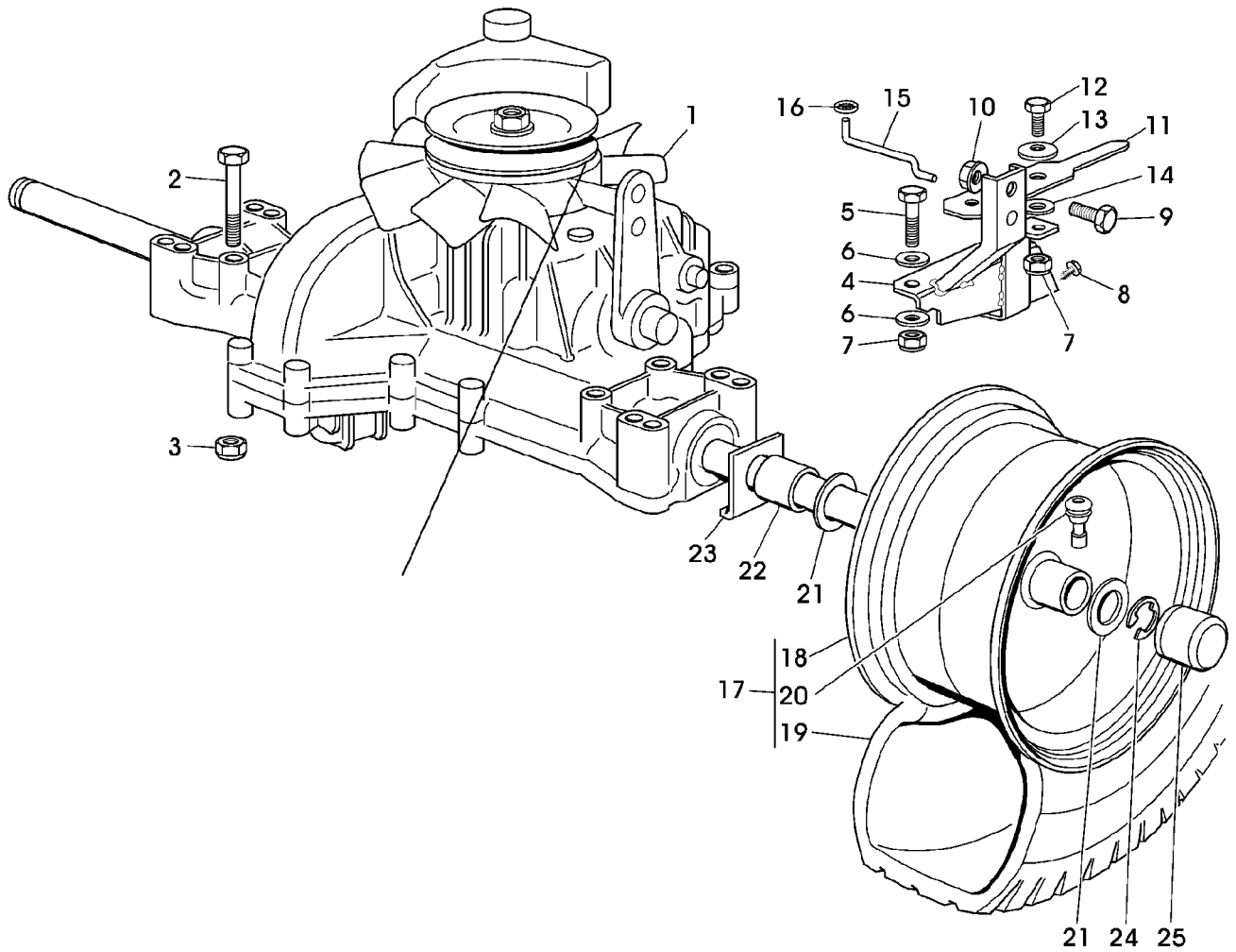


ST000252

## Illustration B03 ANTRIEB

Bild Nr.	St.- Zahl	Teile Nr.	Beschreibung
1	1	SB25601548/1	RIEMENSCHLEIFE
2	1	SB12737310/0	SCHRAUBE
3	1	SB12543000/0	UNTERLEGSCHEIBE
4	2	SB25109521/0	DECKEL
	2	SB25109521/1	DECKEL
5	1	SB35061980/0	RIEMEN
6	1	SB82318133/0	HEBEL
7	1	19M7318	SCHRAUBE M6X30
8	2	SB25038002/1	BUECHSE
9	1	14M7166	SICHERUNGSMUTTER M8
10	1	SB25160017/0	DISTANZSTUECK
11	1	SB25601554/0	RIEMENSCHLEIFE
12	1	24M7298	UNTERLEGSCHEIBE 8,4X24X2MM
13	1	14M7166	SICHERUNGSMUTTER M8
14	1	SB25510040/1	STIFT
15	2	SB25670011/0	UNTERLEGSCHEIBE
16	1	14M7166	SICHERUNGSMUTTER M8
17	1	SB25840005/0	SPURSTANGEN-BAUGRUPPE
18	2	14M7029	MUTTER M8
19	1	SB25430219/0	BLATTFEDER
20	1	SB25160008/0	DISTANZSTUECK
21	1	SB12692050/0	SCHRAUBE
22	1	SB12293201/0	MUTTER M8
23	1	14M7166	SICHERUNGSMUTTER M8
24	1	SB25601555/0	RIEMENSCHLEIFE
25	1	SB25510036/1	STIFT (SUB FOR SB25510036/0)
26	1	24M7298	UNTERLEGSCHEIBE 8,4X24X2MM
27	2	14M7166	SICHERUNGSMUTTER M8
28	2	SB25601558/2	RIEMENSCHLEIFE
	2	SB25601570/0	RIEMENSCHLEIFE
29	1	SB25160030/0	DISTANZSTUECK LH
30	1	SB25160024/0	DISTANZSTUECK RH
31	1	SB12691115/0	SECHSKANTSCHRAUBE
32	1	SB12691400/0	SCHRAUBE
33	2	24M7298	UNTERLEGSCHEIBE 8,4X24X2MM
34	2	14M7166	SICHERUNGSMUTTER M8

Illustration B05 GETRIEBE, HINTERRAEDER



ST000310

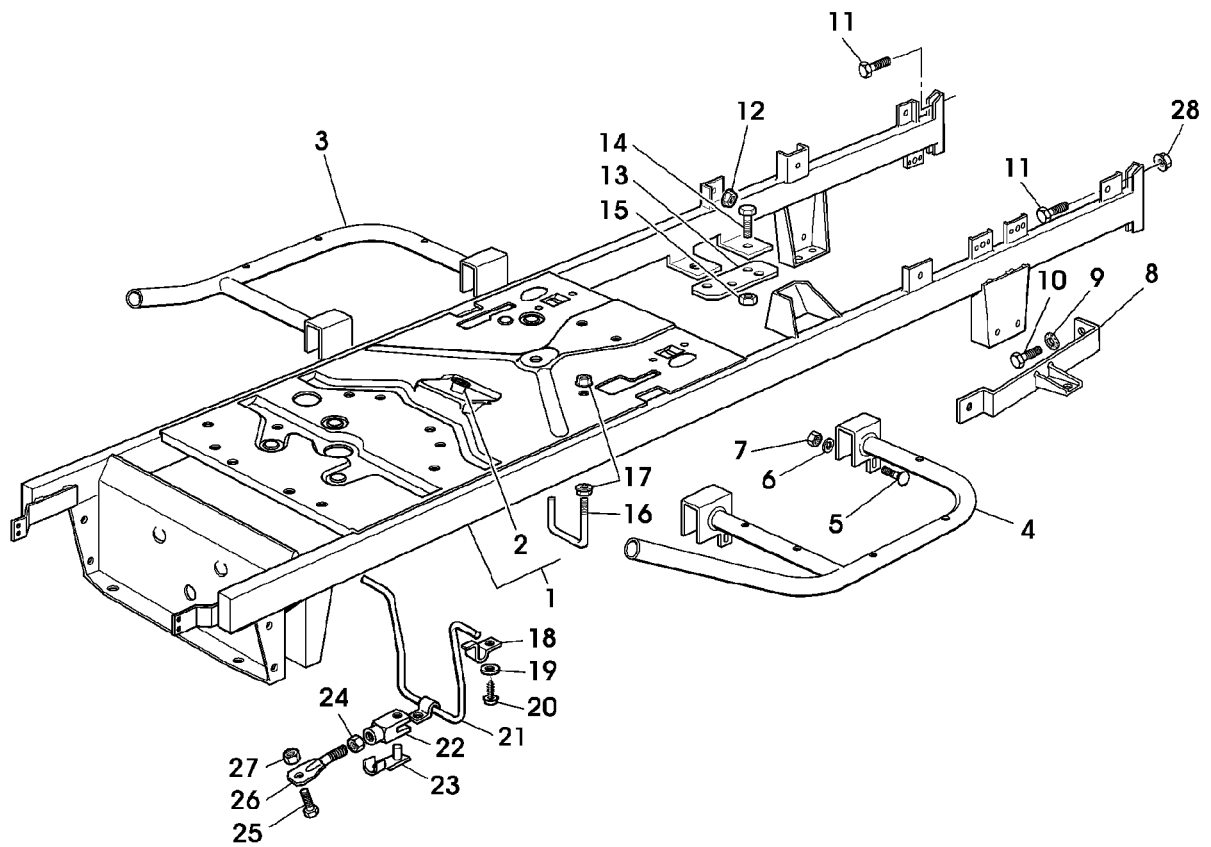
## Illustration B05 GETRIEBE, HINTERRAEDER

Bild Nr.	St.- Zahl	Teile Nr.	Beschreibung
1	1	SB18400960/0	HINTERACHSE (A)
2	4	SB12691800/0	SCHRAUBE
3	4	SB12154210/0	SICHERUNGSMUTTER
4	1	SB82785117/0	STUETZE
5	1	19M7295	SECHSKANTSCHRAUBE M8X45
6	2	24M7055	UNTERLEGSCHEIBE 8,4X17X1,6MM
7	2	14M7166	SICHERUNGSMUTTER M8
8	2	SB12735120/0	SCHRAUBE
9	1	19M7162	SECHSKANTSCHRAUBE M8X16
10	1	SB12293201/0	MUTTER M8
11	1	SB25318157/0	HEBEL
12	1	19M7139	SECHSKANTSCHRAUBE M8X20
13	1	SB12369500/0	UNTERLEGSCHEIBE
14	1	SB25670011/0	UNTERLEGSCHEIBE
15	1	SB25033033/0	STANGE
16	1	SB12604896/0	KLEMME
17	2	SB82680003/0	RAD KPL. MIT BEREIFUNG
18	2	SB82000592/0	FELGE
19	2	SB25590001/0	REIFEN
20	2	SB25950000/0	VENTIL
21	4	SB12521410/0	UNTERLEGSCHEIBE (SUB FOR SB25670005/1)
22	2	SB25160031/1	DISTANZSTUECK
23	2	SB25670017/0	DISTANZSTUECK
24	2	SB12001010/0	SPRENGRING
25	2	SB22110230/0	DECKEL

(A) EINZELTEILE BEIM TECUMSEH HAENDLER BESTELLEN

Illustration B07 RAHMEN

---



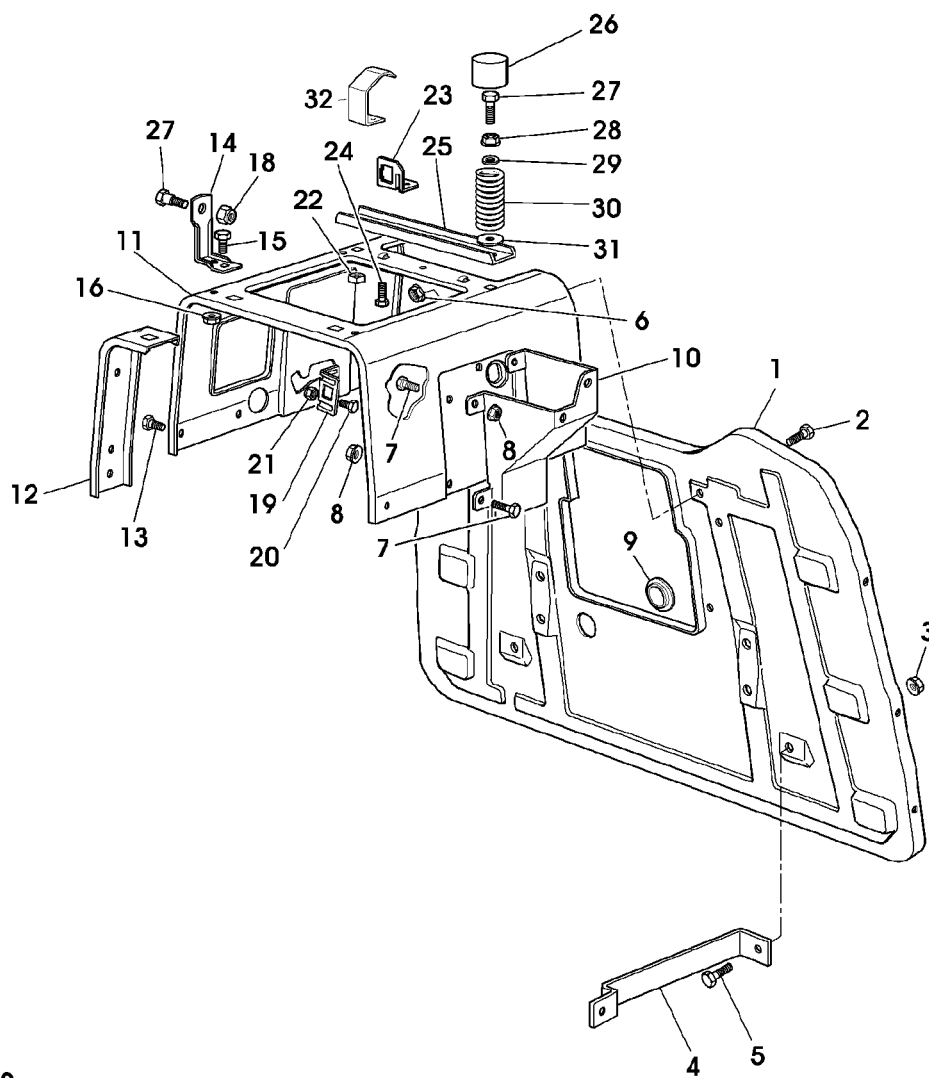
ST000476

## Illustration B07 RAHMEN

Bild Nr.	St.- Zahl	Teile Nr.	Beschreibung
1	1	SB82800059/1	RAHMEN (SUB FOR SB82800059/0) ORD SB82800071/0 W/
	1	SB82800071/0	RAHMEN (ORD SB82800083/0 W/ SB25520004/0,
	1	SB82800083/0	RAHMEN (SUB SB82800083/1)
	1	SB82800083/1	RAHMEN
2	1	SB25034001/0	BUECHSE
3	1	SB82800019/0	BRETT RH
4	1	SB82800021/0	KONSOLE LH
5	4	SB12815240/0	SCHRAUBE
6	4	24M7139	UNTERLEGSCHEIBE 6,6X18X2MM
7	4	14M7265	SICHERUNGSMUTTER M6
8	1	SB82650201/1	VERSTAERKUNG (SUB FOR SB82650201/0)
9	1	SB12540260/0	UNTERLEGSCHEIBE
10	2	19M7162	SECHSKANTSCHRAUBE M8X16
11	2	19M7162	SECHSKANTSCHRAUBE M8X16
12	4	SB12292102/0	MUTTER M6
13	1	SB22110275/0	LASCHE
14	2	SB25547101/0	PLATTE
15	2	SB12793102/0	SCHRAUBE
16	1	SB25580019/0	FUEHRUNG
17	2	SB12292102/0	MUTTER M6
18	2	SB25774299/0	KLEMME
19	2	24M7139	UNTERLEGSCHEIBE 6,6X18X2MM
20	2	SB12734995/0	SCHRAUBE
21	1	SB25270318/1	FUEHRUNG (SUB FOR SB25270318/0)
22	1	SB18399000/0	GABEL
23	1	SB18210200/0	FEDERKLEMME
24	1	14M7009	MUTTER M6
25	1	19M7139	SECHSKANTSCHRAUBE M8X20
26	1	SB82000505/0	SPURSTANGEN-BAUGRUPPE
27	1	SB12154210/0	SICHERUNGSMUTTER
28	2	SB12293201/0	MUTTER M8

Illustration B09 RAHMEN

---



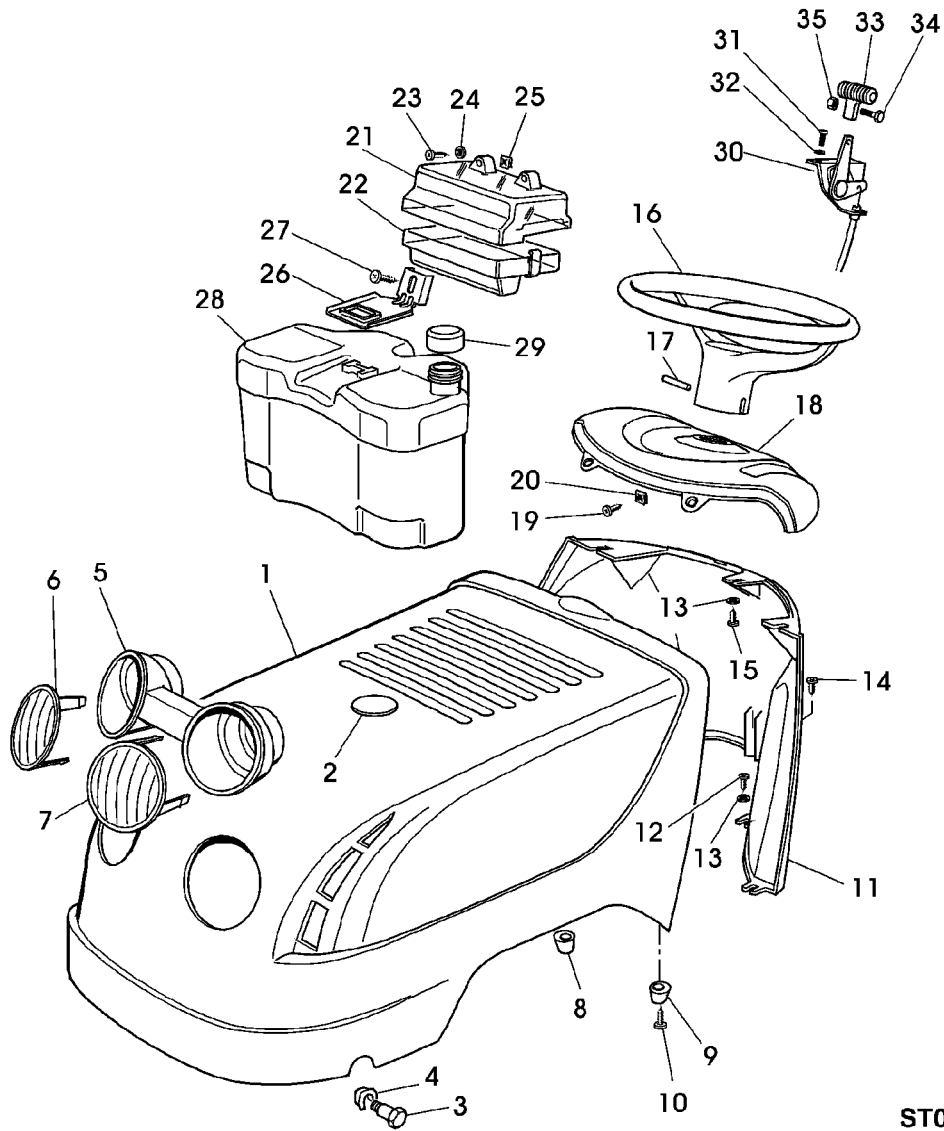
ST000629

## Illustration B09 RAHMEN

Bild Nr.	St.- Zahl	Teile Nr.	Beschreibung
1	1	SB82547021/3	PLATTE (SUB FOR SB82547021/1, SB82547021/2)
2	4	SB12790781/0	SCHRAUBE
3	4	SB12292102/0	MUTTER M6 (SUB FOR SB12293201/0)
4	1	SB25650046/0	VERSTAERKUNG
5	2	19M7162	SECHSKANTSCHRAUBE M8X16
6	4	SB12292102/0	MUTTER M6
7	4	SB12790781/0	SCHRAUBE
8	4	SB12292102/0	MUTTER M6
9	2	14M7166	SICHERUNGSMUTTER M8
10	1	SB25785057/0	STUETZE
11	1	SB25785119/1	HAUBE (SUB FOR SB25785119/0)
12	2	SB25650055/0	VERSTAERKUNG
13	4	SB12790781/0	SCHRAUBE
14	2	SB25755008/0	KONSOLE
15	2	19M7162	SECHSKANTSCHRAUBE M8X16
16	2	SB12293201/0	MUTTER M8
17	2	SB22524970/2	BOLZEN (SUB FOR SB27864052/0)
18	2	SB12155010/0	MUTTER (SUB FOR SB24487997/0)
19	1	SB25755016/0	KONSOLE
20	2	19M7640	SECHSKANTSCHRAUBE M5X12
21	2	14M7265	SICHERUNGSMUTTER M5
22	2	SB12360420/0	MUTTER
23	1	SB25755025/1	KONSOLE
24	2	SB12731580/0	SCHRAUBE
25	1	SB25650056/0	VERSTAERKUNG
26	2	SB25122000/2	ANSCHLAG (SUB FOR SB25122000/1)
27	2	SB25943001/0	SCHRAUBE
28	2	SB12293201/0	MUTTER M8
29	2	24M7055	UNTERLEGSCHEIBE 8,4X17X1,6MM
30	2	SB25430205/1	BLATTFEDER (SUB FOR SB25430205/0)
31	2	24M7298	UNTERLEGSCHEIBE 8,4X24X2MM
32	1	SB25430255/0	FEDER



Illustration B11 VERKLEIDUNGSTEILE, TANK,  
LENKRAD

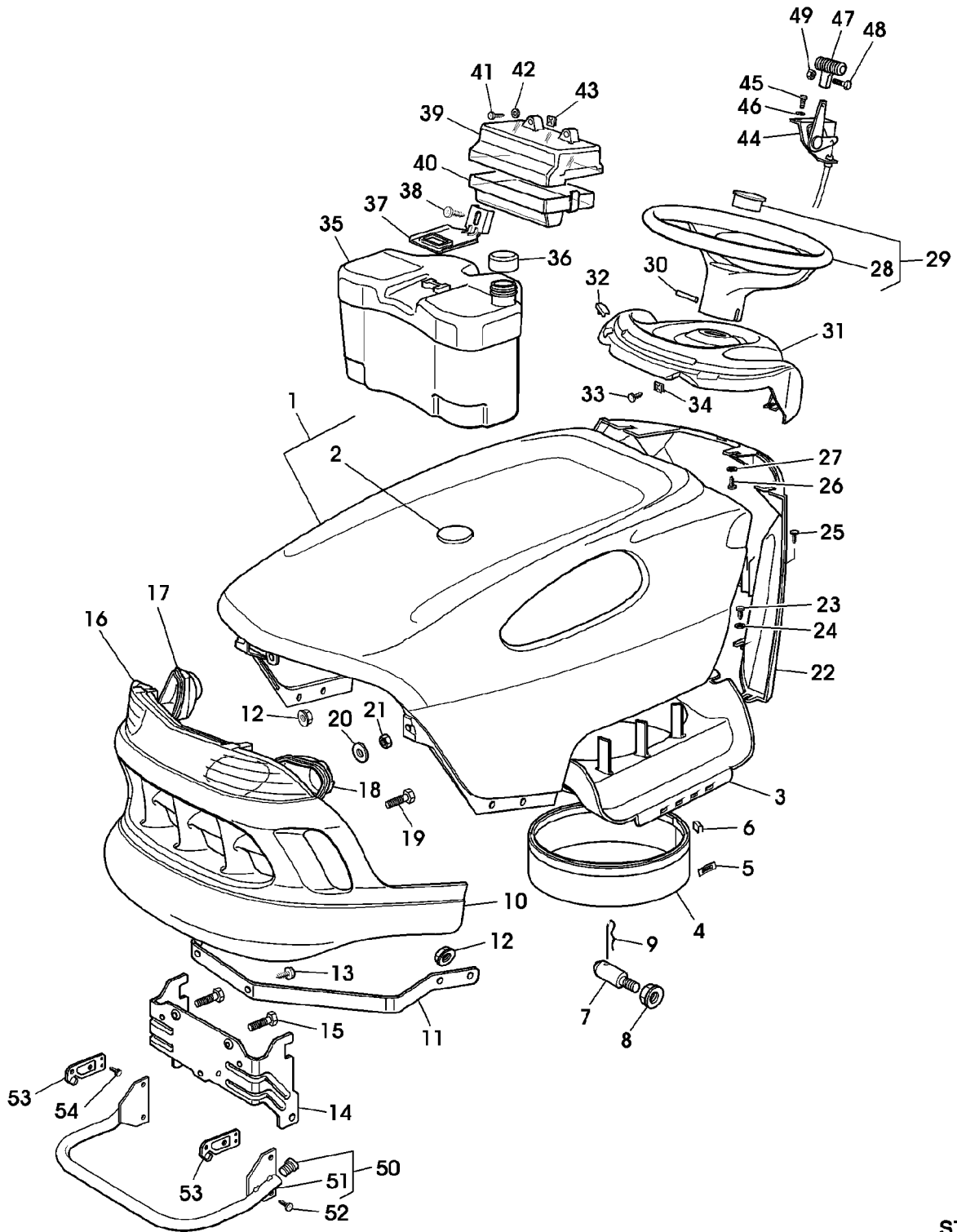


ST000381

Illustration B11 VERKLEIDUNGSTEILE, TANK,  
LENKRAD

Bild Nr.	St.- Zahl	Teile Nr.	Beschreibung
1	1	SB82076913/0	HAUBE INCL KEY 2
2	1	SB25547144/0	PLATTE
3	2	SB25510039/0	STIFT
4	2	SB12436050/0	PLATTE
5	1	SB25485002/0	SCHUTZ
6	1	SB25410866/0	SCHUTZGRILL RH
7	1	SB25410867/0	SCHUTZGRILL LH
8	1	SB25580012/0	STIFT RH
9	1	SB25580013/0	STIFT LH
10	2	SB12727356/0	SCHRAUBE
11	1	SB25785035/2	DECKEL (SUB FOR SB25785051/0)
12	4	SB12735402/0	SCHRAUBE
13	4	SB12523050/0	UNTERLEGSCHEIBE
14	1	SB12728680/0	SCHRAUBE
15	3	SB12735402/0	SCHRAUBE
16	1	SB25961201/0	LENKRAD
17	1	SB12620299/0	STIFT
18	1	SB25120164/0	INSTRUMENTENTAFEL (SUB FOR SB25120174/0)
19	2	SB12735110/0	SCHRAUBE 4,8X13MM
20	2	SB12437502/0	PLATTE
21	1	SB25600020/0	SCHUTZ
22	1	SB25600021/1	SCHUTZ
23	2	SB12728460/0	SCHRAUBE
24	2	24M7027	UNTERLEGSCHEIBE 5,3X10X1MM
25	2	SB12437502/0	PLATTE
26	1	SB25774258/0	STUETZE
27	1	SB12735110/0	SCHRAUBE 4,8X13MM
28	1	SB25735116/1	TANK
29	1	SB25795000/0	KAPPE
30	1	SB82000207/0	SEILZUG
31	2	SB12788512/0	SCHRAUBE M4X12
32	2	SB12581200/0	FEDERRING M4
33	1	SB25394501/0	GRIFF
34	1	21M7250	SCHRAUBE M4X12
35	1	14M7139	MUTTER M4

Illustration B13 VERKLEIDUNGSTEILE, TANK,  
LENKRAD

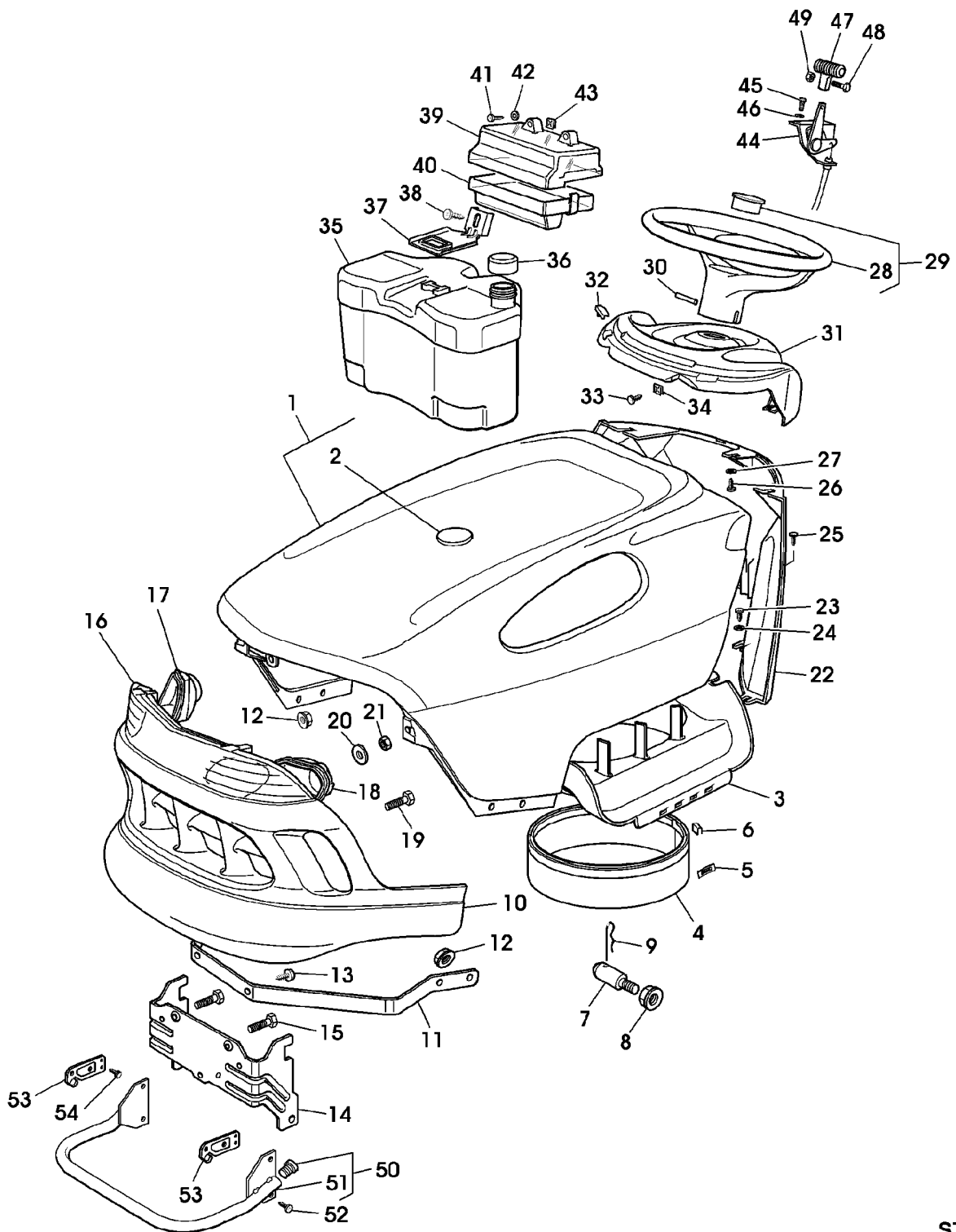


ST000478

Illustration B13 VERKLEIDUNGSTEILE, TANK,  
LENKRAD

Bild Nr.	St.- Zahl	Teile Nr.	Beschreibung
1	1	SB82076925/0	HAUBE
2	1	SB25547103/1	PLATTE
3	1	GX20199	LUFTVERTEILERGEHAEUSE
4	1	GX20495	RADIALDICHRING
5	2	GX20427	HALTER
6	1	GX20909	FEDERKLEMME
7	2	SB25510079/0	STIFT
8	2	SB12293201/0	MUTTER M8
9	2	SB24487998/0	SPLINT
10	1	GY20476	SCHUTZGRILL
11	1	GX20127BLE	KONSOLE ASSY(SUB FOR GX20127)
12	3	M111717	FEDERMUTTER
13	2	37M7092	SCHRAUBE
14	1	SB25774301/1	HAUBE (SUB FOR SB25774301/0)
15	3	M71217	SCHRAUBE
16	1	GX20202	STREUSCHEIBE (INCL AM122870)
17	1	GX20200	REFLEKTOR RH
18	1	GX20201	REFLEKTOR LH
19	2	M111442	SCHRAUBE
20	2	24M7146	UNTERLEGSCHEIBE
21	2	M46081	MUTTER
22	1	SB25785053/0	ABDECKUNG
	1	SB25785062/2	ABDECKUNG (SUB FOR SB25785062/1)
23	4	SB12735402/0	SCHRAUBE
24	4	SB12523050/0	UNTERLEGSCHEIBE
25	1	SB12728680/0	SCHRAUBE
26	3	SB12735402/0	SCHRAUBE
27	3	SB12523040/0	UNTERLEGSCHEIBE
28	1	SB25961201/0	LENKRAD (SUB SB25961216/0)
	1	SB25961216/0	LENKRAD
29	1	SB25120230/0	KAPPE
30	1	SB12620299/0	STIFT
31	1	SB25120179/0	INSTRUMENTENTAFEL
32	2	SB25260000/0	GUMMIMUFFE
33	2	SB12735110/0	SCHRAUBE 4,8X13MM
34	2	SB12437502/0	PLATTE
35	1	SB25735116/2	KRAFTSTOFFBEHAELTER (SUB FOR SB25735116/1)
36	1	SB25795000/1	KAPPE (SUB FOR SB25795000/0)
37	1	SB25774258/0	STUETZE
38	1	SB12735110/0	SCHRAUBE 4,8X13MM
39	1	SB25600020/0	SCHUTZ
40	1	SB25600021/1	SCHUTZ
41	2	SB12728460/0	SCHRAUBE
42	2	24M7027	UNTERLEGSCHEIBE 5,3X10X1MM
43	2	SB12437502/0	PLATTE
44	1	SB82000207/0	SEILZUG

Illustration B13 VERKLEIDUNGSTEILE, TANK,  
LENKRAD



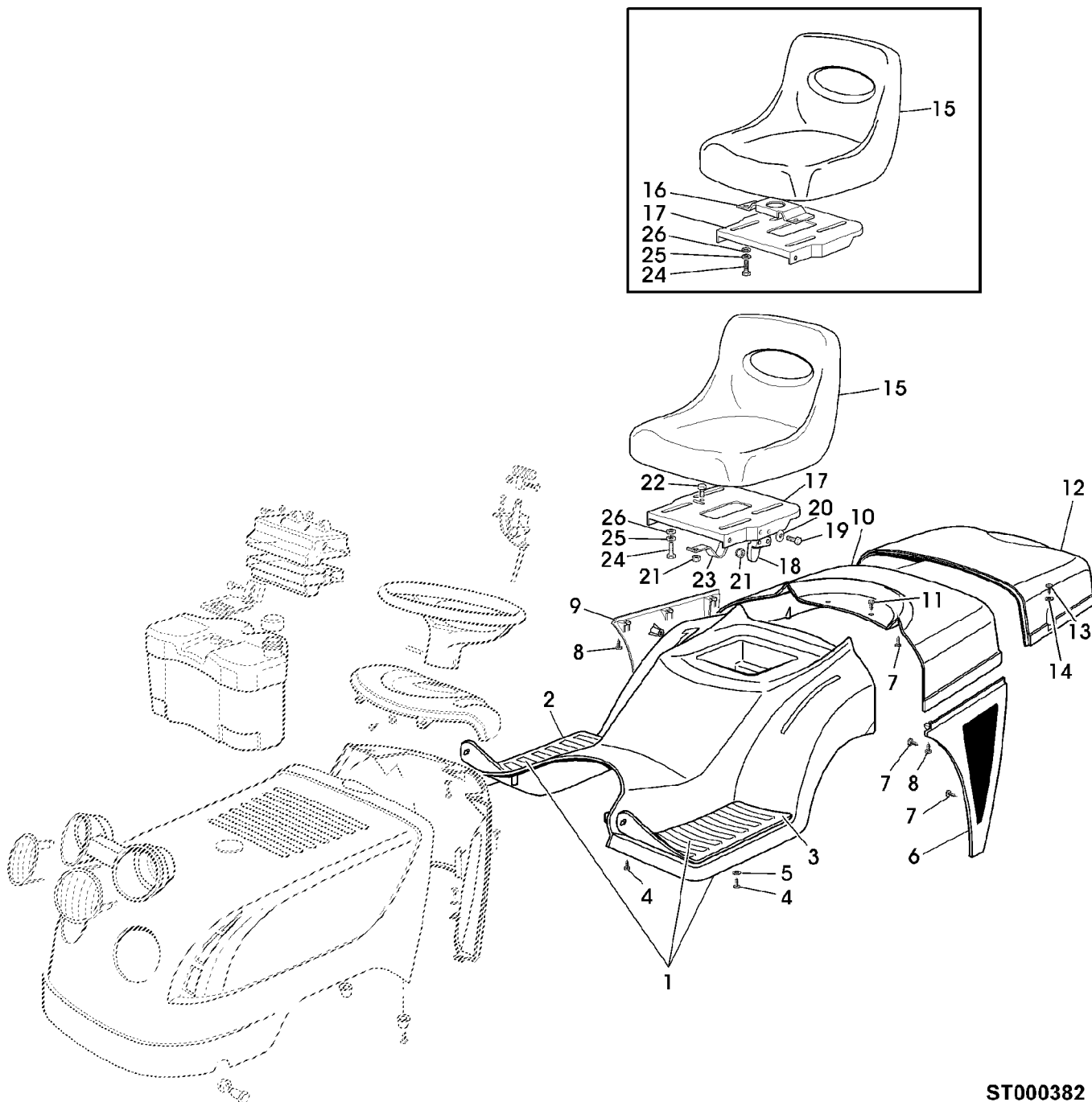
ST000478

Illustration B13 VERKLEIDUNGSTEILE, TANK,  
LENKRAD

---

Bild Nr.	St.- Zahl	Teile Nr.	Beschreibung
45	2	SB12788512/0	SCHRAUBE M4X12
46	2	SB12581200/0	FEDERRING M4
47	1	SB25394501/0	GRIFF
48	1	21M7250	SCHRAUBE M4X12
49	1	14M7139	MUTTER M4
50	1	SB82869011/0	ABDECKUNG
	1	SB82869006/1	BUEGEL
51	2	SB18566110/0	STOPFEN
52	4	SB12734995/0	SCHRAUBE
53	2	SB25547109/1	PLATTE (SUB FOR SB25547109/1)
54	4	SB12731580/0	SCHRAUBE

Illustration B15 VERKLEIDUNGSTEILE, SITZ



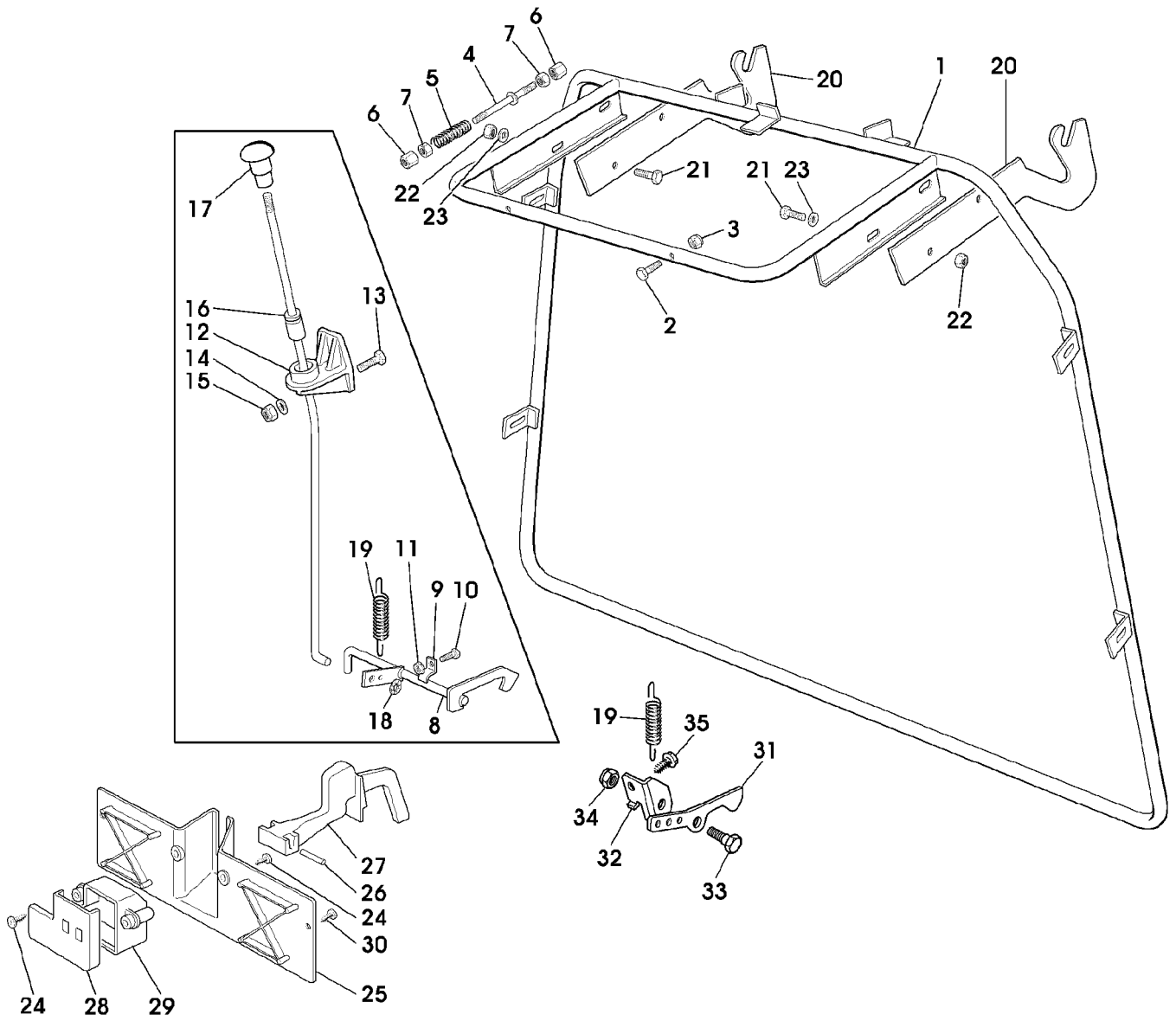
ST000382

## Illustration B15 VERKLEIDUNGSTEILE, SITZ

Bild Nr.	St.-Zahl	Teile Nr.	Beschreibung
1	1	SB82110016/2	VERKLEIDUNG INCL KEYS 2, 3 (SUB FOR SB82110016/0,
2	1	SB25110264/1	DECKEL RH
3	1	SB25110263/1	DECKEL LH
4	6	SB12735410/0	SCHRAUBE
5	1	SB12728680/0	SCHRAUBE
6	1	SB25600034/0	SCHUTZ (A) LH
7	9	SB12735402/0	SCHRAUBE
8	6	SB12735402/0	SCHRAUBE
9	1	SB25600033/0	SCHUTZ (A) RH
10	1	SB25110127/1	DECKEL
	1	SB25110127/2	DECKEL
11	2	SB12734995/0	SCHRAUBE
12	1	SB25110126/1	DECKEL (SUB FOR SB25110126/0)
13	4	SB12729601/1	SCHRAUBE UP (SUB FOR SB12729601/0)
14	4	SB12521331/0	UNTERLEGSCHEIBE LOW
15	1	SB25722453/1	SITZ
16	1	SB25785114/0	STUETZE
17	1	SB25547033/1	PLATTE (SUB FOR SB25547033/0)
18	1	SB27063021/1	NOCKEN (SUB FOR SB27063021/0)
19	2	SB12789100/0	SECHSKANTSCHRAUBE
20	2	SB12523020/0	UNTERLEGSCHEIBE
21	3	14M7265	SICHERUNGSMUTTER M5
22	1	19M7640	SECHSKANTSCHRAUBE M5X12
23	1	SB25430223/2	HALTER (SUB FOR SB25430223/1)
24	4	19M7139	SECHSKANTSCHRAUBE M8X20
25	4	SB12583500/0	FEDERRING M8
26	4	SB12523060/0	UNTERLEGSCHEIBE 8,4X24X2 (A) SCHWARZ



Illustration B17 RAHMEN FUER GRASFANGSACK



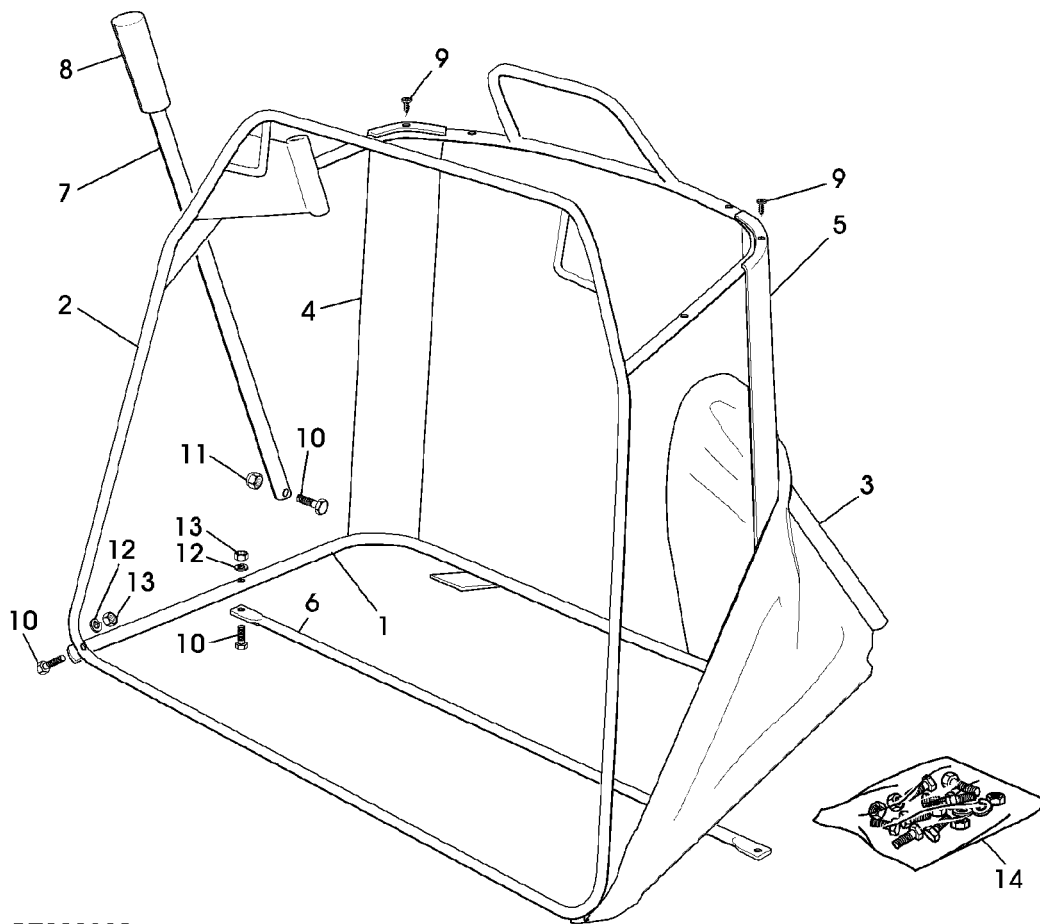
ST000485

## Illustration B17 RAHMEN FUER GRASFANGSACK

Bild Nr.	St.- Zahl	Teile Nr.	Beschreibung
1	1	SB82800017/1	RAHMEN
2	5	SB12791500/0	SCHRAUBE
3	5	14M7165	SICHERUNGSMUTTER M6
4	1	SB82000465/1	STANGE
5	1	SB25430232/0	BLATTFEDER
6	2	SB25510042/0	STIFT
7	2	14M7009	MUTTER M6
8	1	SB82000363/0	STANGE
9	2	SB25774220/0	KONSOLE
10	2	SB12790781/0	SCHRAUBE
11	2	SB12292102/0	MUTTER M6
12	1	SB25785055/0	STUETZE
13	1	19M7360	SECHSKANTSCHRAUBE M6X16
14	1	24M7054	UNTERLEGSCHEIBE 6,4X12,5X1,6MM
15	1	14M7165	SICHERUNGSMUTTER M6
16	1	SB82000467/0	STANGE
17	1	SB82394507/0	GRIFF
18	1	SB12604898/0	UNTERLEGSCHEIBE
19	1	SB25430220/0	BLATTFEDER
20	2	SB25785077/0	STUETZE
21	4	19M7139	SECHSKANTSCHRAUBE M8X20
22	4	SB12155000/0	MUTTER M4
23	4	24M7055	UNTERLEGSCHEIBE 8,4X17X1,6MM
24	3	SB12728510/0	SCHRAUBE 4,8X13MM
25	1	SB25774251/0	KONSOLE
26	1	SB12400030/0	STIFT
27	1	SB25318124/0	HEBEL
28	1	SB25600042/0	DECKEL
29	1	SB25600041/0	SCHUTZ
30	2	SB12735110/0	SCHRAUBE 4,8X13MM
31	1	SB25774327/0	KONSOLE
32	1	SB25755031/0	KONSOLE
33	1	SB25510080/0	STIFT
34	1	SB12292102/0	MUTTER M6
35	1	SB12735122/0	SCHRAUBE

Illustration B19 GRASFANGSACK

---



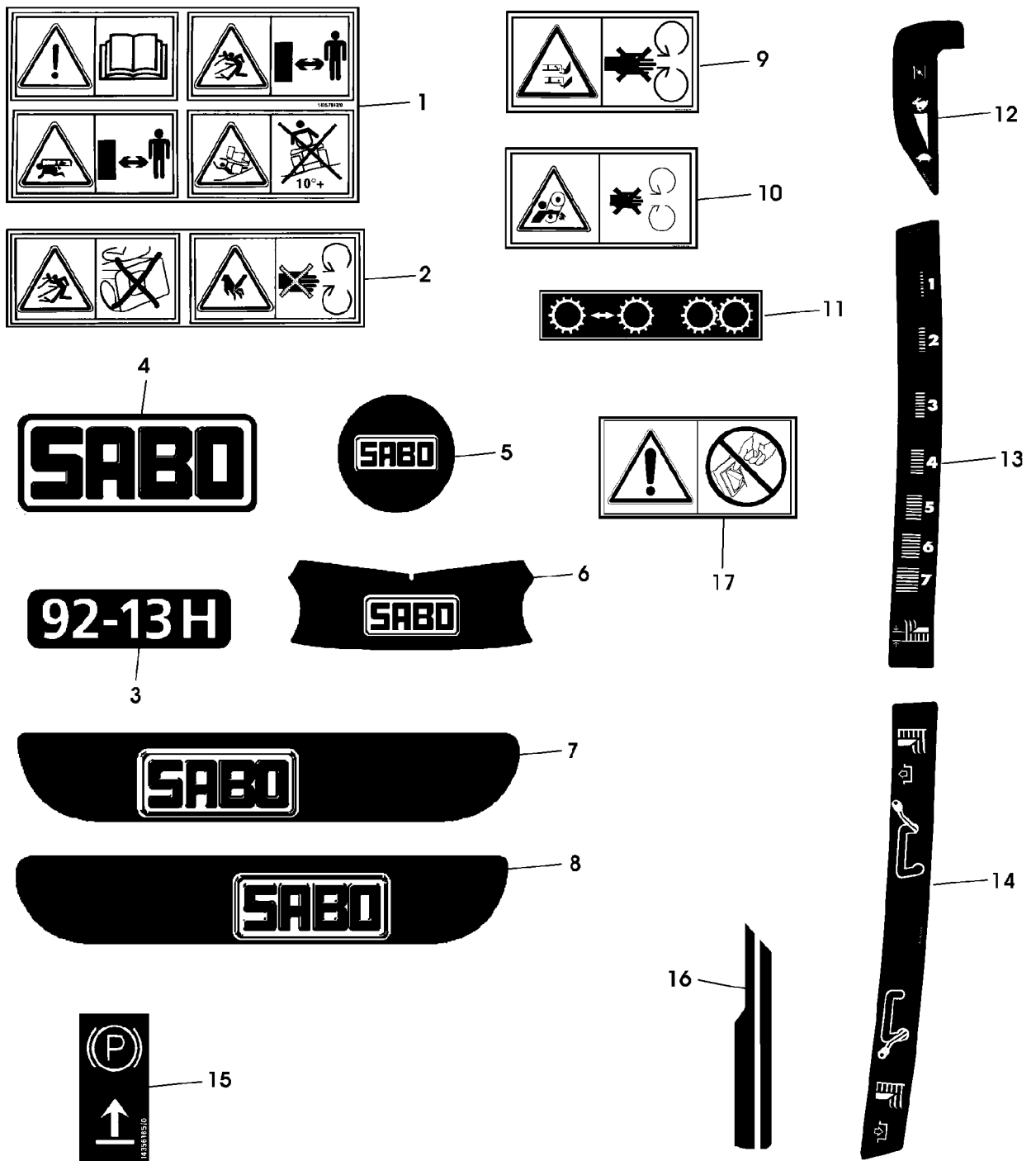
ST000308

## Illustration B19 GRASFANGSACK

---

Bild Nr.	St.- Zahl	Teile Nr.	Beschreibung
1	1	SB82800015/0	RAHMEN
2	1	SB82800014/1	RAHMEN
3	1	SB82105998/0	SACK
4	1	SB25032005/0	STUETZE RH
5	1	SB25032004/0	STUETZE LH
6	1	SB82650039/0	VERSTAERKUNG
7	1	SB25869029/1	STANGE
8	1	SB25394508/0	GRIFF
9	4	SB12729601/1	SCHRAUBE (SUB FOR SB12729601/0)
10	AR	19M7160	SECHSKANTSCHRAUBE M6X30
11	1	14M7165	SICHERUNGSMUTTER M6
12	4	SB12582101/0	UNTERLEGSCHLEIFE M6
13	4	14M7009	MUTTER M6
14	1	SB82180016/1	BEFESTIGUNGSTEILE-SATZ INCL KEYS 9,10,11,12,13

Illustration B21 AUFKLEBESCHILDER



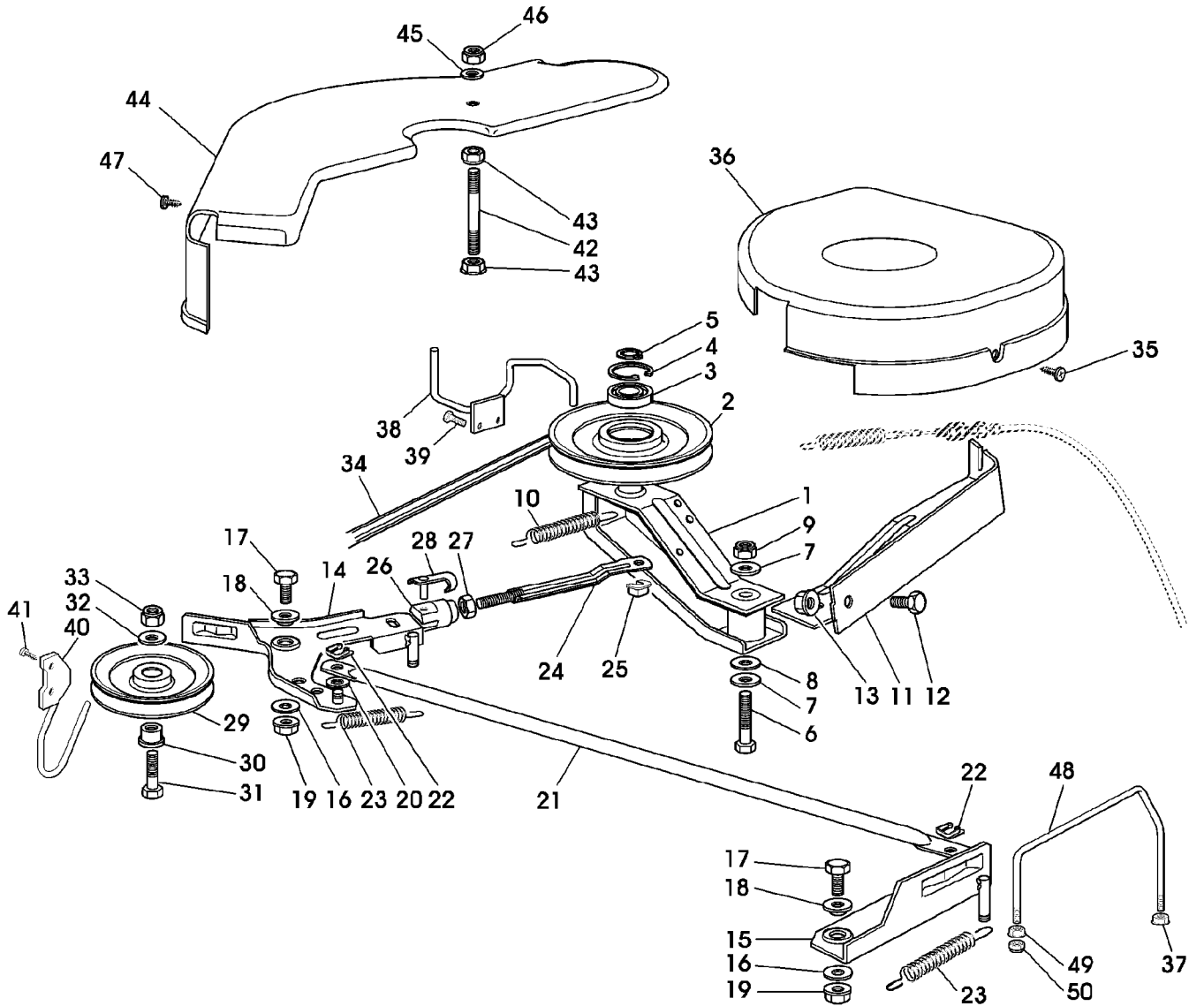
ST000493

## Illustration B21 AUFKLEBESCHILDER

---

Bild Nr.	St.- Zahl	Teile Nr.	Beschreibung
1	1	SB14357842/0	AUFKLEBER
2	1	SB14357180/1	AUFKLEBER
3	2	SB14359068/0	AUFKLEBER (SUB FOR SB14358191/0)
4	1	SB14359075/0	AUFKLEBER
5	1	SB14359072/0	AUFKLEBER
6	1	SB14359071/0	AUFKLEBER
7	1	SB14359073/0	AUFKLEBER RH
8	1	SB14359074/0	AUFKLEBER LH
9	2	SB14357183/1	AUFKLEBER
10	2	SB14357184/1	AUFKLEBER
11	1	SB14357424/1	AUFKLEBER
12	1	SB14357209/1	AUFKLEBER
13	1	SB14357211/1	AUFKLEBER
14	1	SB14357360/0	AUFKLEBER
15	1	SB14356185/1	AUFKLEBER
16	1	SB14357361/1	AUFKLEBER
17	1	SB14360118/0	AUFKLEBER

Illustration C03 MAEHWERK-ANTRIEB



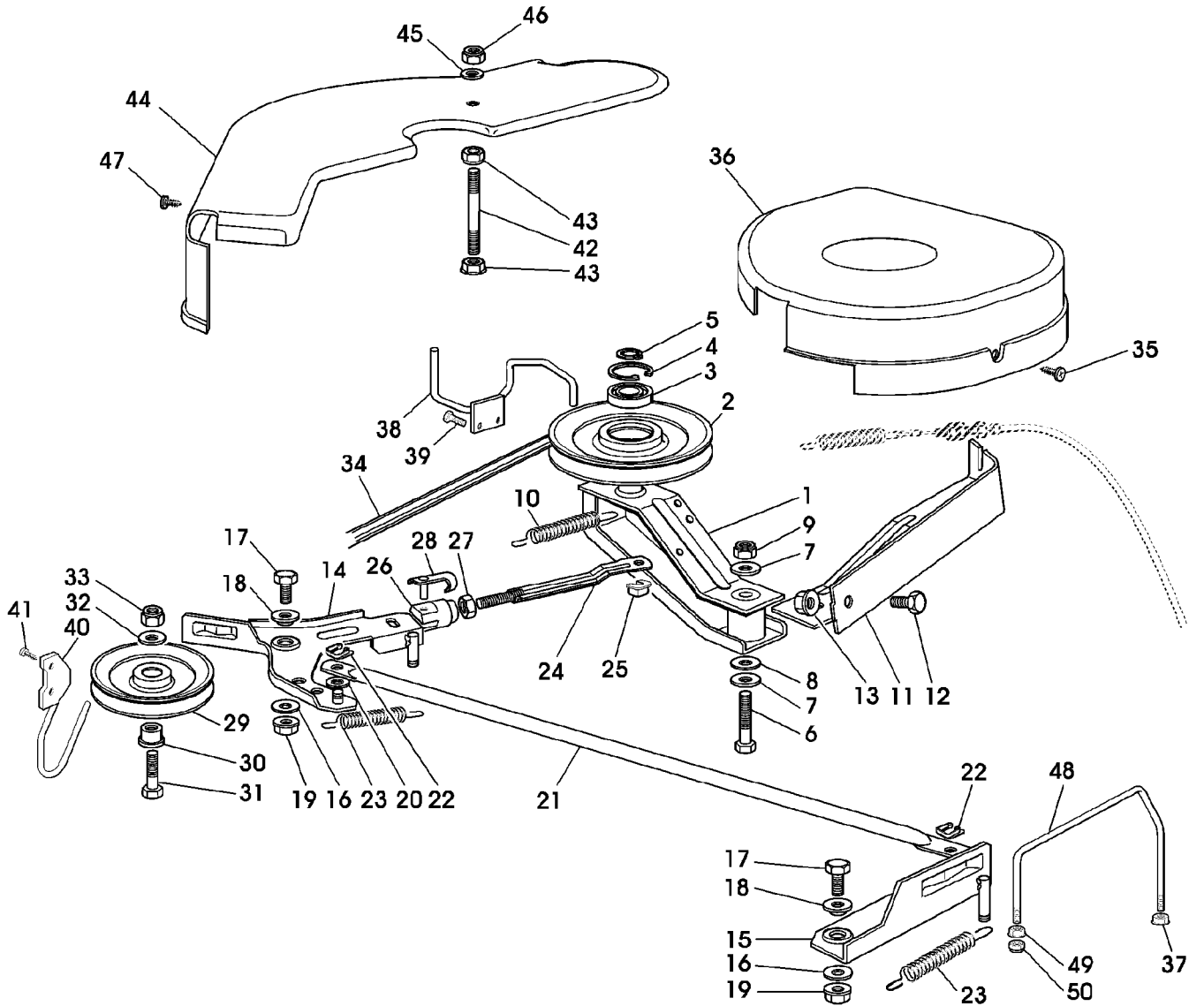
ST000483

## Illustration C03 MAEHWERK-ANTRIEB

Bild Nr.	St.- Zahl	Teile Nr.	Beschreibung
1	1	SB82318141/2	HEBEL (SUB FOR SB82318141/0, SB82318141/1)
2	1	SB25601564/0	RIEMENSCHLEIFE
3	1	SB19216033/1	LAGER
4	1	40M1833	SPRENGRING
5	1	SB12609200/0	SPRENGRING
6	1	19M7691	SECHSKANTSCHRAUBE M8X90
7	2	SB12523070/0	UNTERLEGSCHEIBE M8
8	1	SB22672152/0	UNTERLEGSCHEIBE
9	1	14M7166	SICHERUNGSMUTTER M8
10	1	SB22450500/0	BLATTFEDER
11	1	SB82774215/1	KLEMME
	1	SB82774215/2	KLEMME (SUB FOR SB82774215/1)
12	1	19M7162	SECHSKANTSCHRAUBE M8X16
13	1	SB12293201/0	MUTTER M8
14	1	SB82318143/2	HEBEL RH (SUB FOR SB82318143/1)
15	1	SB82318148/0	HEBEL LH
16	2	SB22672152/0	UNTERLEGSCHEIBE
17	2	19M7162	SECHSKANTSCHRAUBE M8X16
18	2	SB22041980/0	BUECHSE
19	2	SB12293201/0	MUTTER M8
20	1	SB25670011/0	UNTERLEGSCHEIBE
21	1	SB25033024/0	STANGE
22	2	SB12436050/0	PLATTE
23	2	SB25430229/1	BLATTFEDER
24	1	SB82000470/0	STANGE
	1	SB82000499/0	STANGE
25	1	SB12436050/0	PLATTE
26	1	SB18399000/0	GABEL
27	1	14M7009	MUTTER M6
28	1	SB18210200/0	FEDERKLEMME
29	1	SB25601555/0	RIEMENSCHLEIFE
30	1	SB25160007/0	DISTANZSTUECK
31	1	19M7322	SECHSKANTSCHRAUBE M8X35
32	1	24M7298	UNTERLEGSCHEIBE 8,4X24X2MM
33	1	14M7166	SICHERUNGSMUTTER M8
34	1	SB35065700/0	KEILRIEMEN
35	2	SB12735110/0	SCHRAUBE 4,8X13MM
36	1	SB25060103/0	BLECH
37	1	SB12292102/0	MUTTER M6
38	1	SB25270301/0	FUEHRUNG
39	2	SB12729601/1	SCHRAUBE (SUB FOR SB12729601/0)
40	1	SB25270304/1	FUEHRUNG
41	2	SB12731601/0	SCHRAUBE 4,8X16MM
42	1	SB25580007/0	SCHRAUBE
43	2	SB12293201/0	MUTTER M8
44	1	SB25060102/0	BLECH



Illustration C03 MAEHWERK-ANTRIEB



ST000483

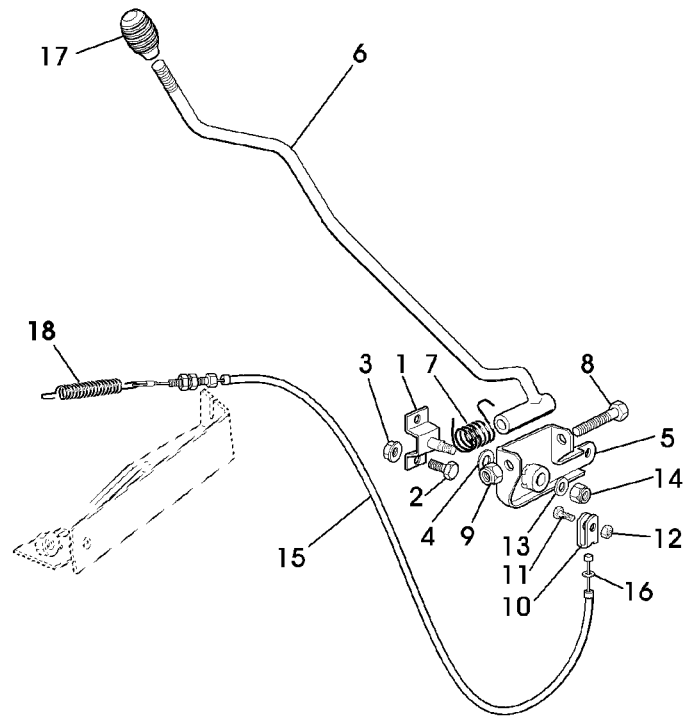
## Illustration C03 MAEHWERK-ANTRIEB

---

Bild Nr.	St.- Zahl	Teile Nr.	Beschreibung
45	1	24M7298	UNTERLEGSCHIEBE 8,4X24X2MM
46	2	14M7166	SICHERUNGSMUTTER M8
47	2	SB12735110/0	SCHRAUBE 4,8X13MM
48	1	SB25270305/0	FUEHRUNG
	1	SB25270316/0	FUEHRUNG
49	1	SB12293201/0	MUTTER M8
50	1	14M7166	SICHERUNGSMUTTER M8

Illustration C05 HEBEL FUER MAEHWERK-ANTRIEB

---

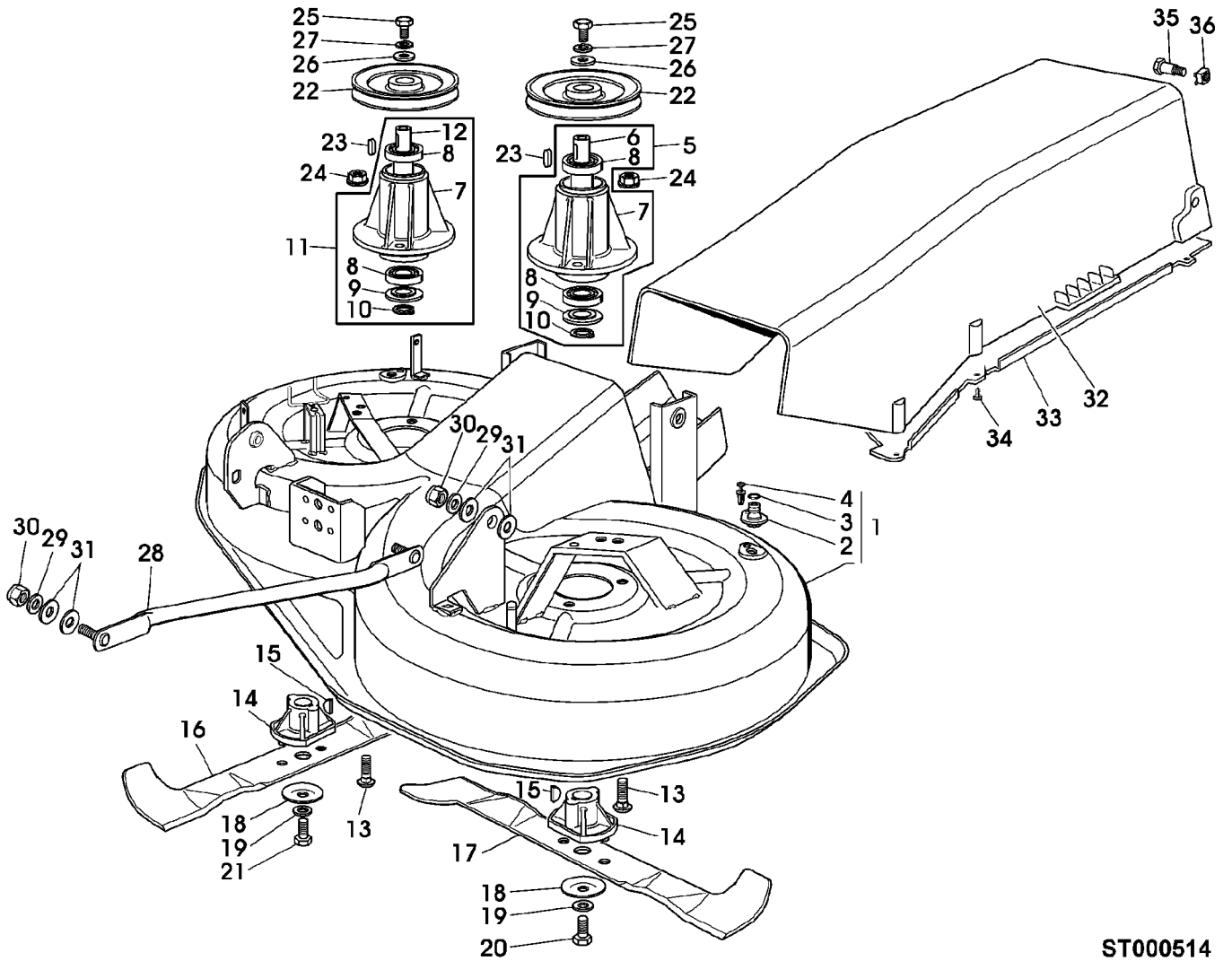


ST000354

## Illustration C05 HEBEL FUER MAEHWERK-ANTRIEB

---

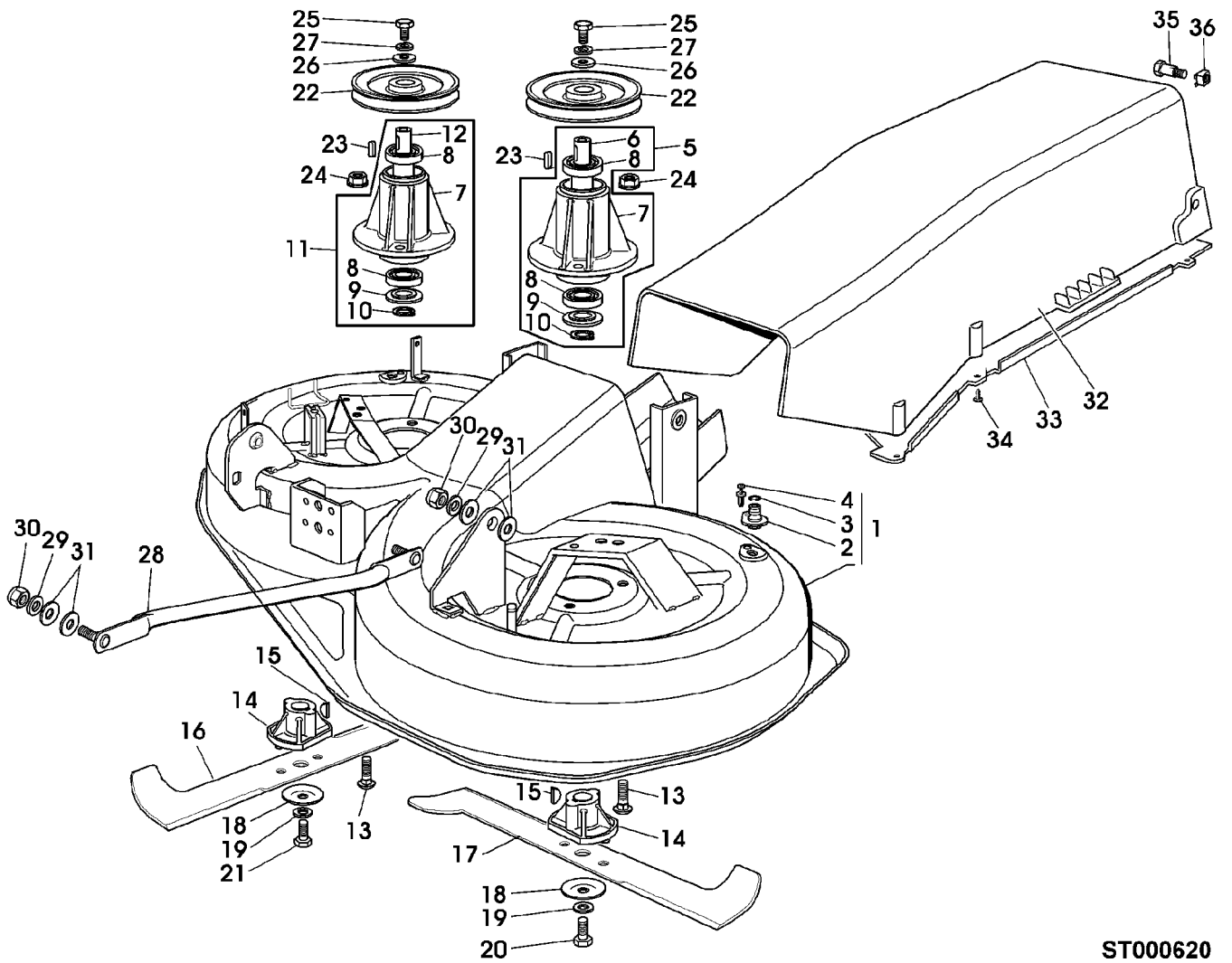
Bild Nr.	St.- Zahl	Teile Nr.	Beschreibung
1	1	SB82785073/0	STUETZE
2	2	19M7162	SECHSKANTSCHRAUBE M8X16
3	2	SB12293201/0	MUTTER M8
4	1	SB22672151/0	UNTERLEGSCHEIBE
5	1	SB82774229/0	KLEMME
6	1	SB82318135/0	HEBEL
7	1	SB25430227/0	BLATTFEDER
8	1	SB12692050/0	SCHRAUBE
9	1	14M7166	SICHERUNGSMUTTER M8
10	1	SB22061337/0	PLATTE
11	1	SB12791213/1	SECHSKANTSCHRAUBE (SUB FOR SB12791213/0)
12	1	14M7165	SICHERUNGSMUTTER M6
13	1	24M7298	UNTERLEGSCHEIBE 8,4X24X2MM
14	1	SB12155010/0	MUTTER M8
15	1	SB82004604/2	SEILZUG
	1	SB82004604/3	SEILZUG (SUB FOR SB82004604/2)
16	1	24M7298	UNTERLEGSCHEIBE 8,4X17X1,6MM
17	1	SB25394510/0	KNOPF
18	1	SB25430211/0	FEDER



ST000514

## Illustration C06 MAEHWERK

Bild Nr.	St.-Zahl	Teile Nr.	Beschreibung
1	1	SB82564034/1	MAEHGEHAEUSE ASSY, INCL KEYS 2,3,4
	1	SB82564048/0	MAEHGEHAEUSE ASSY, INCL KEYS 2,3,4
2	2	SB25033060/1	STOPFEN
3	2	SB19035000/0	O-RING
4	2	SB12500030/0	NIET
5	1	SB82207202/0	FLANSCH LH, ASSY
6	1	SB25020802/0	WELLE
7	1	SB25207200/0	FLANSCH
8	2	SB19216032/0	LAGER
9	1	SB25160501/0	DECKEL
10	1	SB12609260/0	RING
11	1	SB82207203/0	FLANSCH RH, ASSY
12	1	SB25020803/0	WELLE
13	6	03M7093	SCHRAUBE M8X25
14	2	SB25463200/0	NABE
15	2	SB12139100/0	SCHLUESSEL
16	1	SB82004345/1	KLINGE (A) RH
	1	SB82004352/0	KLINGE (B) RH (ORD SB82004354/0, SB82004353/0)
	1	SB82004354/0	KLINGE (B) RH
17	1	SB82004344/1	KLINGE (A) LH
	1	SB81004346/3	KLINGE (B) LH (ORD SA82004354/0, SB82004353/0)
	1	SB82004353/0	KLINGE (B) LH
18	2	SB22160400/0	UNTERLEGSCHEIBE
19	2	24M7178	UNTERLEGSCHEIBE 11X30X2,5MM
20	1	SB12735694/0	SCHRAUBE
21	1	SB12735695/1	SCHRAUBE
22	2	SB25601563/0	RIEMENSCHLEIFE
	2	SB25601573/0	RIEMENSCHLEIFE
23	2	SB12139480/0	SCHLUESSEL 6X6X20MM
24	6	SB12154210/0	SICHERUNGSMUTTER
25	2	19M7139	SECHSKANTSCHRAUBE M8X20
26	2	SB25670007/0	UNTERLEGSCHEIBE
27	2	SB12583500/0	FEDERRING M8
28	2	SB82000474/1	STANGE (SUB FOR SB82000474/0)
29	4	SB12521360/0	UNTERLEGSCHEIBE (SUB FOR SB12523060/0)
30	4	14M7167	SICHERUNGSMUTTER M10
31	8	SB25670008/1	UNTERLEGSCHEIBE (SUB FOR SB25670008/0)
32	1	SB25108004/0	BLECH
33	1	SB25190091/0	ABWEISER
34	6	SB12735402/0	SCHRAUBE
35	2	SB25510061/0	BOLZEN
36	2	SB12360430/0	MUTTER
			(A) FANGMESSER (B) MULCHMESSER



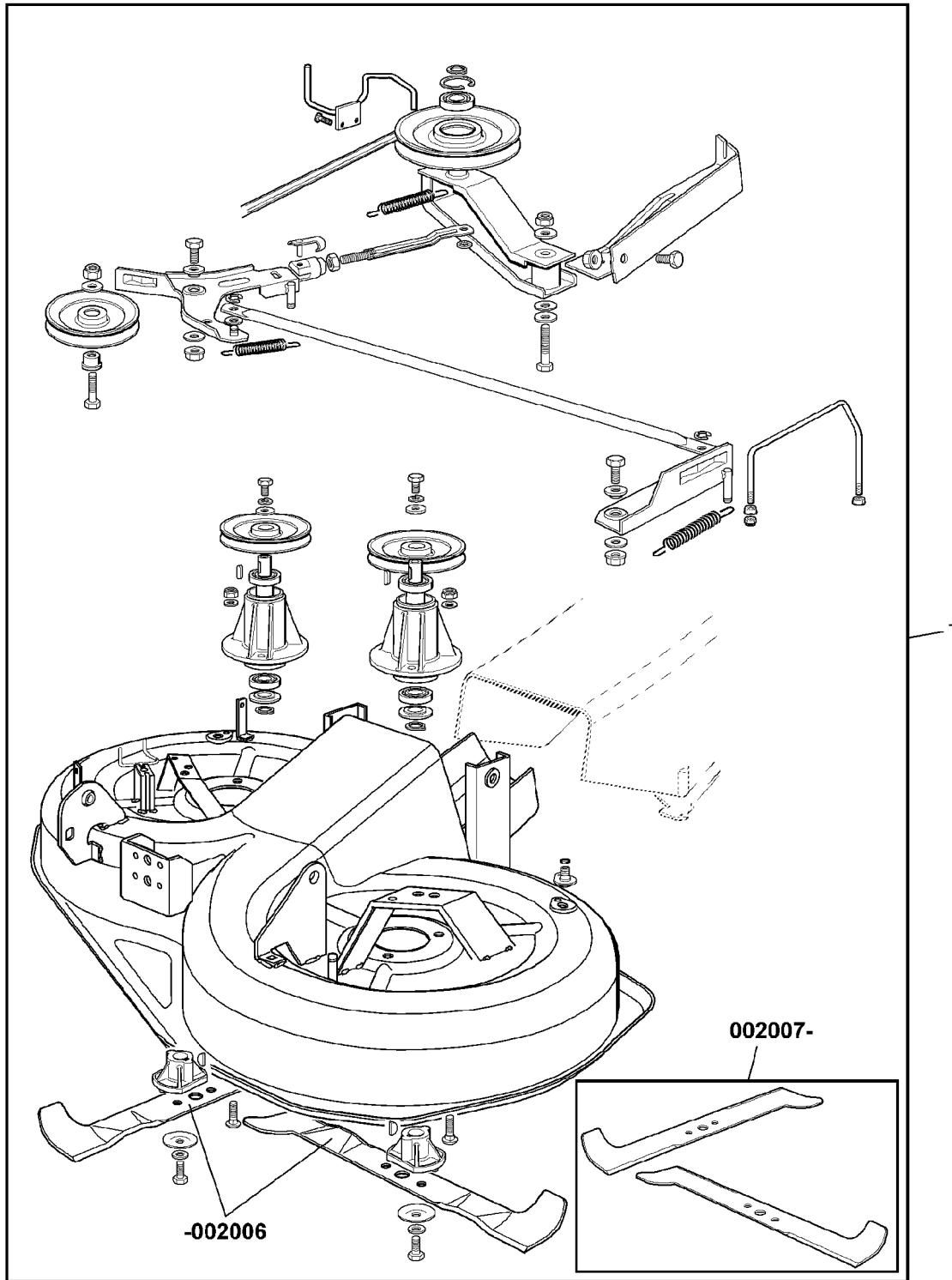
ST000620

## Illustration C08 MAEHWERK

Bild Nr.	St.- Zahl	Teile Nr.	Beschreibung
1	1	SB82564048/0	MAEHGEHAEUSE ASSY, INCL KEYS 2,3,4
2	2	SB25033060/1	STOPFEN
3	2	SB19035000/0	O-RING
4	2	SB12500030/0	NIET
5	1	SB82207202/0	FLANSCH LH, ASSY
6	1	SB25020802/0	WELLE
7	1	SB25207200/0	FLANSCH
8	2	SB19216032/0	LAGER
9	1	SB25160501/0	DECKEL
10	1	SB12609260/0	RING
11	1	SB82207203/0	FLANSCH RH, ASSY
12	1	SB25020803/0	WELLE
13	6	03M7093	SCHRAUBE M8X25
14	2	SB25463200/0	NABE
15	2	SB12139100/0	SCHLUESSEL
16	1	SB82004345/1	KLINGE (A) RH
17	1	SB82004344/1	KLINGE (A) LH
18	2	SB22160400/0	UNTERLEGSCHEIBE
19	2	24M7178	UNTERLEGSCHEIBE 11X30X2,5MM
20	1	SB12735694/0	SCHRAUBE
21	1	SB12735695/1	SCHRAUBE
22	2	SB25601573/0	RIEMENSCHLEIFE
23	2	SB12139480/0	SCHLUESSEL 6X6X20MM
24	6	SB12154210/0	SICHERUNGSMUTTER
25	2	19M7139	SECHSKANTSCHRAUBE M8X20
26	2	SB25670007/0	UNTERLEGSCHEIBE
27	2	SB12583500/0	FEDERRING M8
28	2	SB82000474/1	STANGE (SUB FOR SB82000474/0)
29	4	SB12521360/0	UNTERLEGSCHEIBE (SUB FOR SB12523060/0)
30	4	14M7167	SICHERUNGSMUTTER M10
31	8	SB25670008/1	UNTERLEGSCHEIBE (SUB FOR SB25670008/0)
32	1	SB25108004/0	BLECH
33	1	SB25190091/0	ABWEISER
34	6	SB12735402/0	SCHRAUBE
35	2	SB25510061/0	BOLZEN
36	2	SB12360430/0	MUTTER (A) FANGMESSER



Illustration C10 MAEHWERK-TEILESATZ



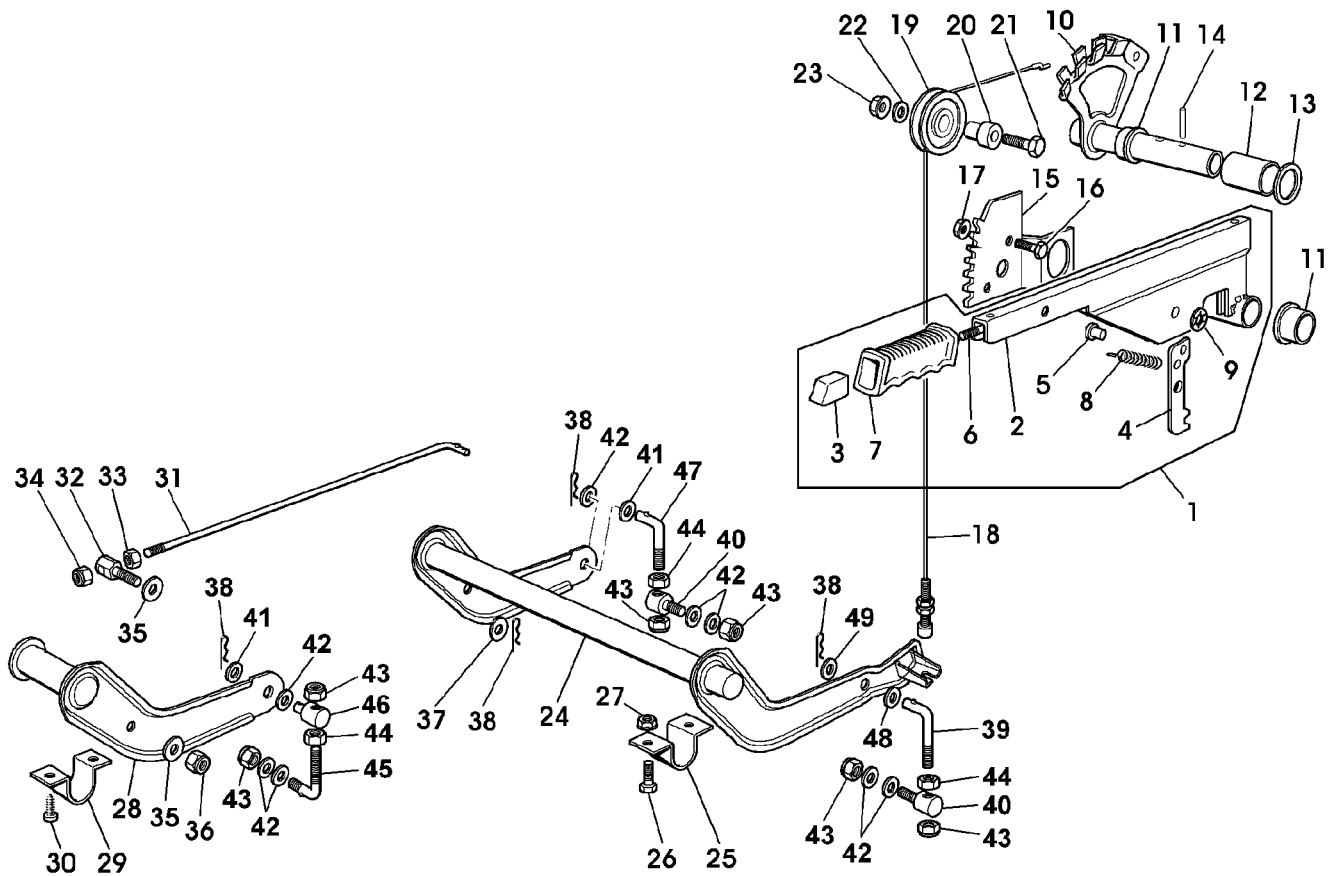
ST000621

## Illustration C10 MAEHWERK-TEILESATZ

---

Bild Nr.	St.- Zahl	Teile Nr.	Beschreibung
1	1	SB82564036/2	SCHNEIDWERK (A) ASSY
	1	SB82564049/0	SCHNEIDWERK (B) ASSY (ORD SB82564060/0)
	1	SB82564060/0	SCHNEIDWERK (C) ASSY (SUB FOR SB82564049/0)
	1	SB82564060/0	SCHNEIDWERK (A) ASSY (A) SCHNEIDWERK BEINHALTET FANGMESSER SB82004345/1 UND SB82004344/1 (B) SCHNEIDWERK BEINHALTET MULCHMESSER SB81004346/3 UND SB82004352/0 (C) SCHNEIDWERK BEINHALTET MULCHMESSER SB82004354/0 UND SB82004353/0

Illustration C12 HOEHENVERSTELLUNG FUER  
MAEHWERK

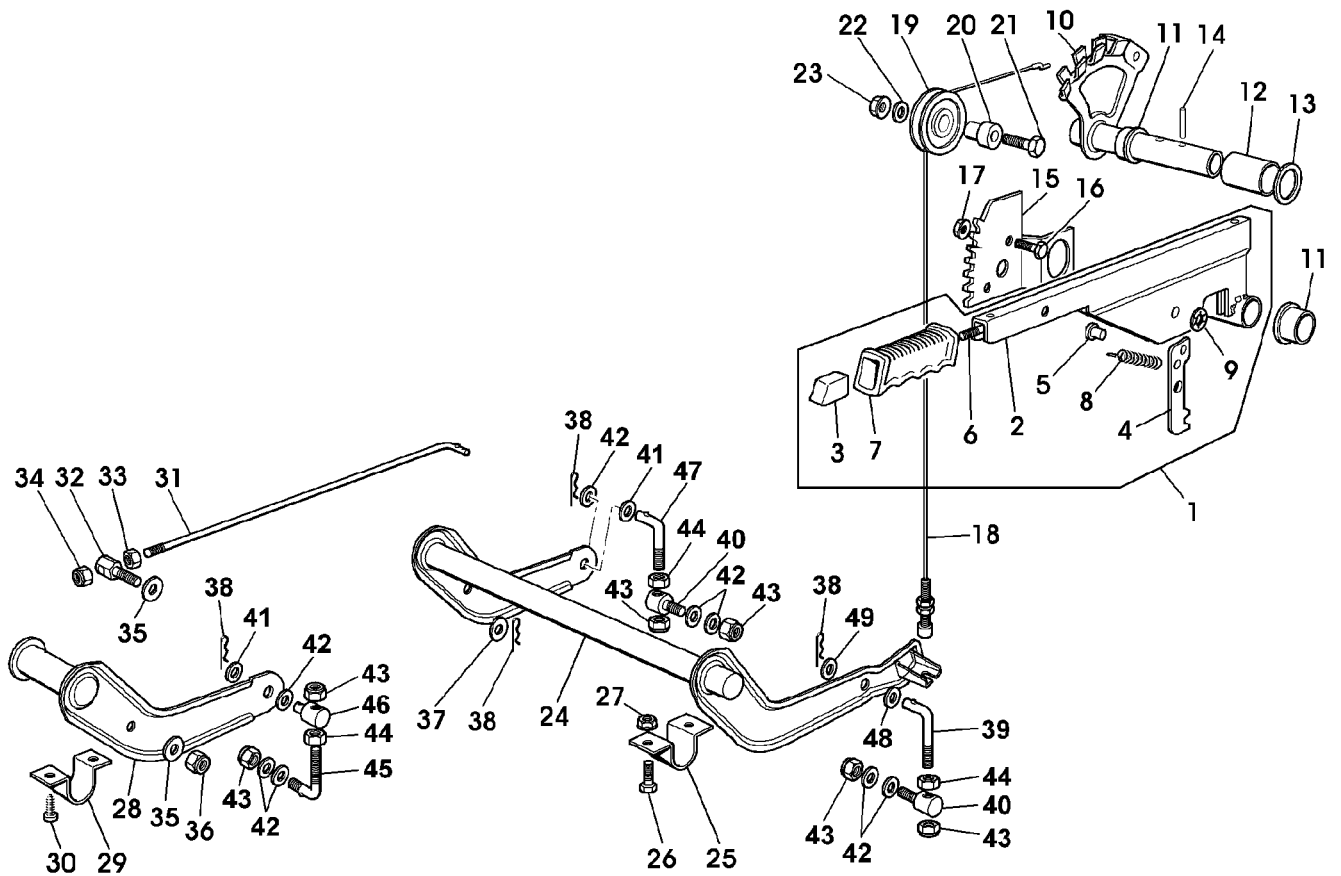


ST000482

Illustration C12 HOEHENVERSTELLUNG FUER  
MAEHWERK

Bild Nr.	St.- Zahl	Teile Nr.	Beschreibung
1	1	SB82300002/1	HEBEL ASSY
2	1	SB82318139/0	HEBEL
3	1	SB25605000/1	DRUCKKNOPF
4	1	SB25470901/0	KLAUE
5	1	SB25510011/0	STIFT
6	1	SB25033002/0	STANGE
7	1	SB25394504/1	KNOPF
8	1	SB25430208/0	BLATTFEDER
9	1	SB12604899/0	UNTERLEGSCHEIBE
10	1	SB82000403/0	ACHSE
11	2	SB22034523/0	BUECHSE
12	1	SB25160013/0	DISTANZSTUECK
13	1	24M7051	UNTERLEGSCHEIBE 21X37X3MM
14	2	SB12620206/0	STIFT
15	1	SB25735506/1	SEGMENT
16	2	19M7162	SECHSKANTSCHRAUBE M8X16
17	2	SB12293201/0	MUTTER M8
18	1	SB82004603/0	KABEL
19	1	SB25601557/0	RIEMENSCHLEIFE
20	1	SB25510032/0	STIFT
21	1	SB12691400/0	SCHRAUBE
22	1	24M7298	UNTERLEGSCHEIBE 8,4X24X2MM
23	1	SB12293201/0	MUTTER M8
24	1	SB82000381/1	ACHSE
	1	SB82000381/2	ACHSE (SUB FOR SB82000381/1)
25	2	SB25547037/1	PLATTE (SUB FOR SB25547037/0)
26	4	SB12791011/0	SCHRAUBE
27	4	SB12292102/0	MUTTER M6
28	1	SB82318137/0	HEBEL
29	2	SB25547041/0	PLATTE
30	4	SB12731601/0	SCHRAUBE
31	1	SB25033013/0	STANGE
32	1	SB25510040/1	STIFT
33	1	14M7029	MUTTER M8
34	1	14M7166	SICHERUNGSMUTTER M8
35	2	SB25670011/0	UNTERLEGSCHEIBE
36	1	14M7166	SICHERUNGSMUTTER M8
37	1	24M7055	UNTERLEGSCHEIBE 8,4X17X1,6MM
38	4	SB24487997/0	SPLINT
39	1	SB25840003/2	SPURSTANGEN-BAUGRUPPE (SUB FOR SB25840003/0)
40	2	SB25510024/0	STIFT
41	2	SB12521360/0	UNTERLEGSCHEIBE
42	8	SB25670008/1	UNTERLEGSCHEIBE (SUB FOR SB25670008/0)
43	6	14M7167	SICHERUNGSMUTTER M10
44	3	14M7140	MUTTER M10
45	1	SB25840003/0	SPURSTANGEN-BAUGRUPPE

Illustration C12 HOEHENVERSTELLUNG FUER  
MAEHWERK



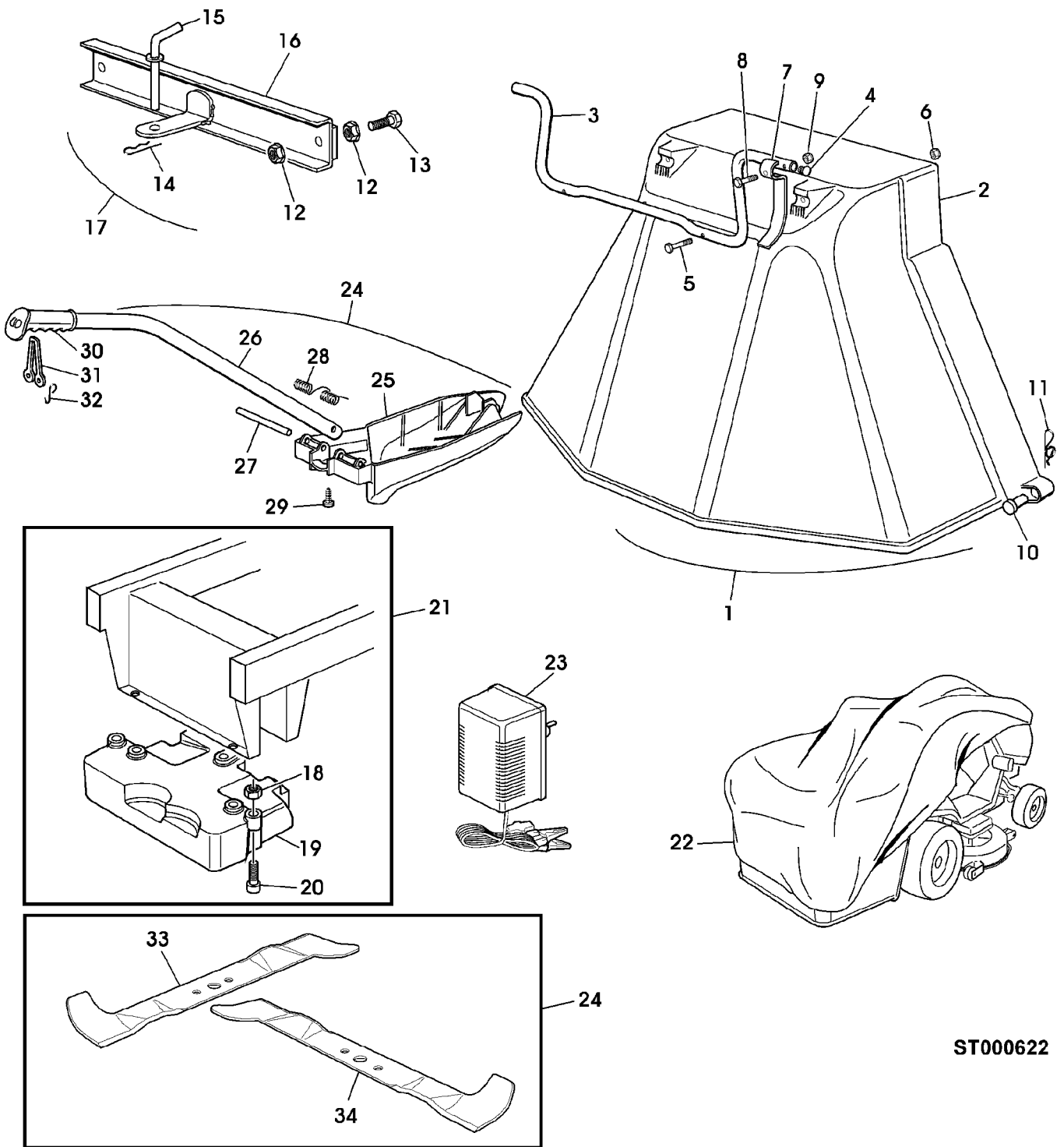
ST000482

Illustration C12 HOEHENVERSTELLUNG FUER  
MAEHWERK

---

Bild Nr.	St.- Zahl	Teile Nr.	Beschreibung
46	1	SB25840014/0	SPURSTANGEN-BAUGRUPPE
	1	SB25510024/0	STIFT
	1	SB25510069/0	BOLZEN
47	1	SB25840007/0	SPURSTANGEN-BAUGRUPPE
	1	SB25840013/0	SPURSTANGEN-BAUGRUPPE
	1	SB25840003/2	SPURSTANGEN-BAUGRUPPE
48	1	SB25670008/1	UNTERLEGSCHEIBE
	1	SB12521360/0	UNTERLEGSCHEIBE
49	1	SB12521360/0	UNTERLEGSCHEIBE
	1	SB25670008/1	UNTERLEGSCHEIBE

Illustration C14 ZUSATZAUSRÜSTUNG



ST000622

## Illustration C14 ZUSATZAUSRUESTUNG

Bild Nr.	St.-Zahl	Teile Nr.	Beschreibung
1	1	BM20389	PRALLSCHUTZ ASSY (SUB FOR SB99900050/0)
2	1	SB82400002/0	SCHUTZ
3	1	SB25869031/0	STUETZE
4	2	SB18566113/0	KAPPE
5	2	SB12674701/0	SCHRAUBE M6X35
6	2	14M7165	SICHERUNGSMUTTER M6
7	1	SB25547053/0	PLATTE
8	1	SB12791500/0	SCHRAUBE
9	1	14M7165	SICHERUNGSMUTTER M6
10	2	SB25510022/0	STIFT
11	2	SB24487998/0	SPLINT
12	6	SB12293201/0	MUTTER M8
13	2	19M7163	SECHSKANTSCHRAUBE M8X25
14	1	SB24487999/0	SPLINT
15	1	SB25510021/0	STIFT
	1	SB25510021/1	STIFT (SUB FOR SB25510021/0)
16	1	SB82033103/1	STANGE
17	1	BM20390	ANHAENGEVORRICHTUNG ASSY (SUB FOR SB99900080/2)
18	3	14M7166	SICHERUNGSMUTTER M8
19	1	SB25519997/1	GEWICHT (SUB FOR SB25519997/0)
20	3	SB12760520/0	SCHRAUBE
21	1	BM20950	GEWICHT (SUB FOR SB99900030/5, SB99900030/6)
22	1	SB18737950/0	ABDECKUNG
23	1	SB82180050/0	BATTERIELADEGERAET
24	1	BM21261	MULCHKIT KIT (SUB FOR SB99900038/0)
	1	SAB00731	MULCHKIT KIT, INCL KEYS 33, 34
25	1	SB25140093/0	ABWEISER
26	1	SB25394007/0	GRIFF
27	1	SB25510077/0	STIFT
28	1	SB25430245/0	FEDER
29	1	SB12735410/0	SCHRAUBE
30	1	SB25280000/1	GRIFF
31	1	SB25840011/1	FEDERKLEMME (SUB FOR SB25840011/0)
32	2	SB25253004/0	HAKEN
33	1	SB82004354/0	KLINGE RH
34	1	SB82004353/0	KLINGE LH