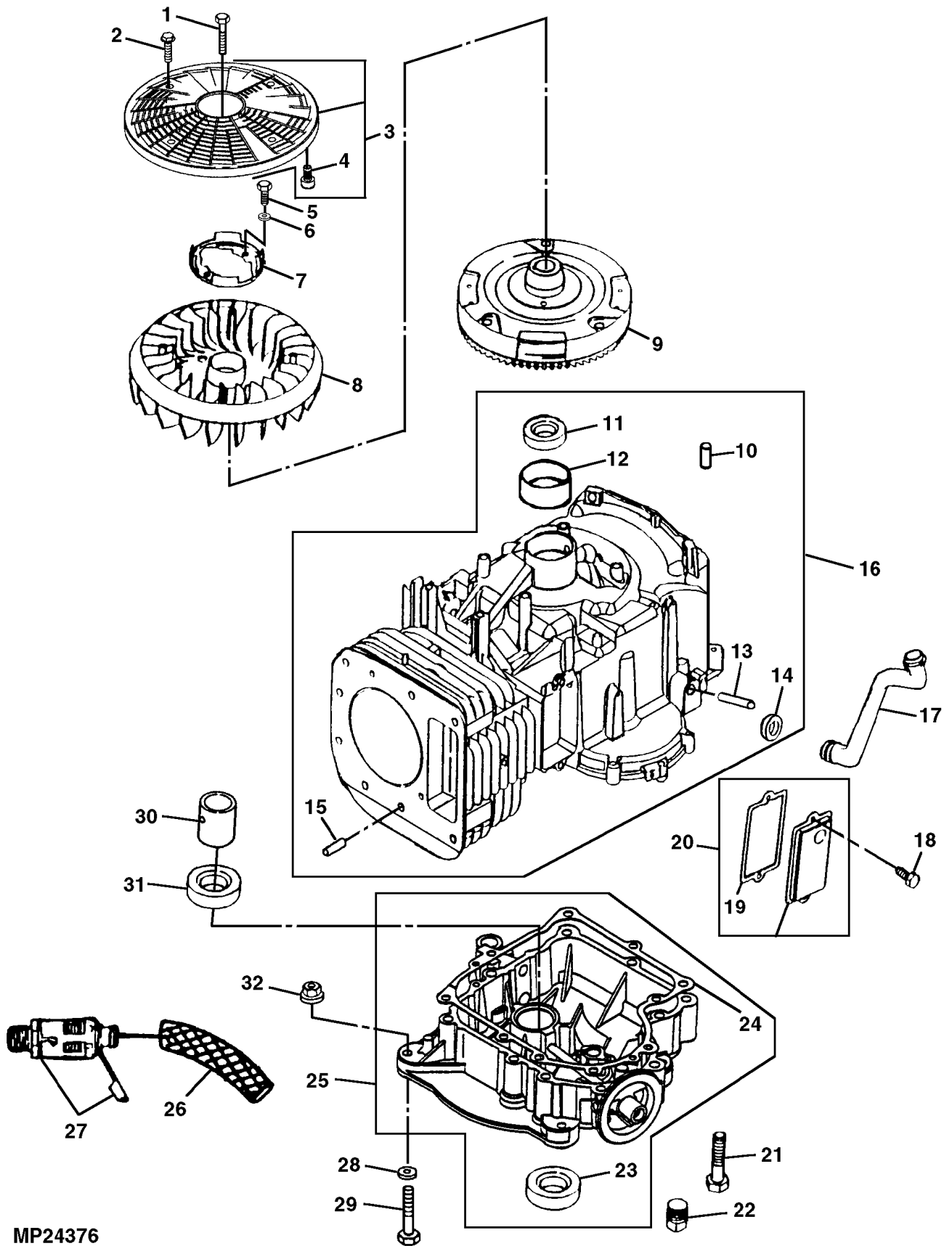


Illustration A15 KURBELGEHAEUSE

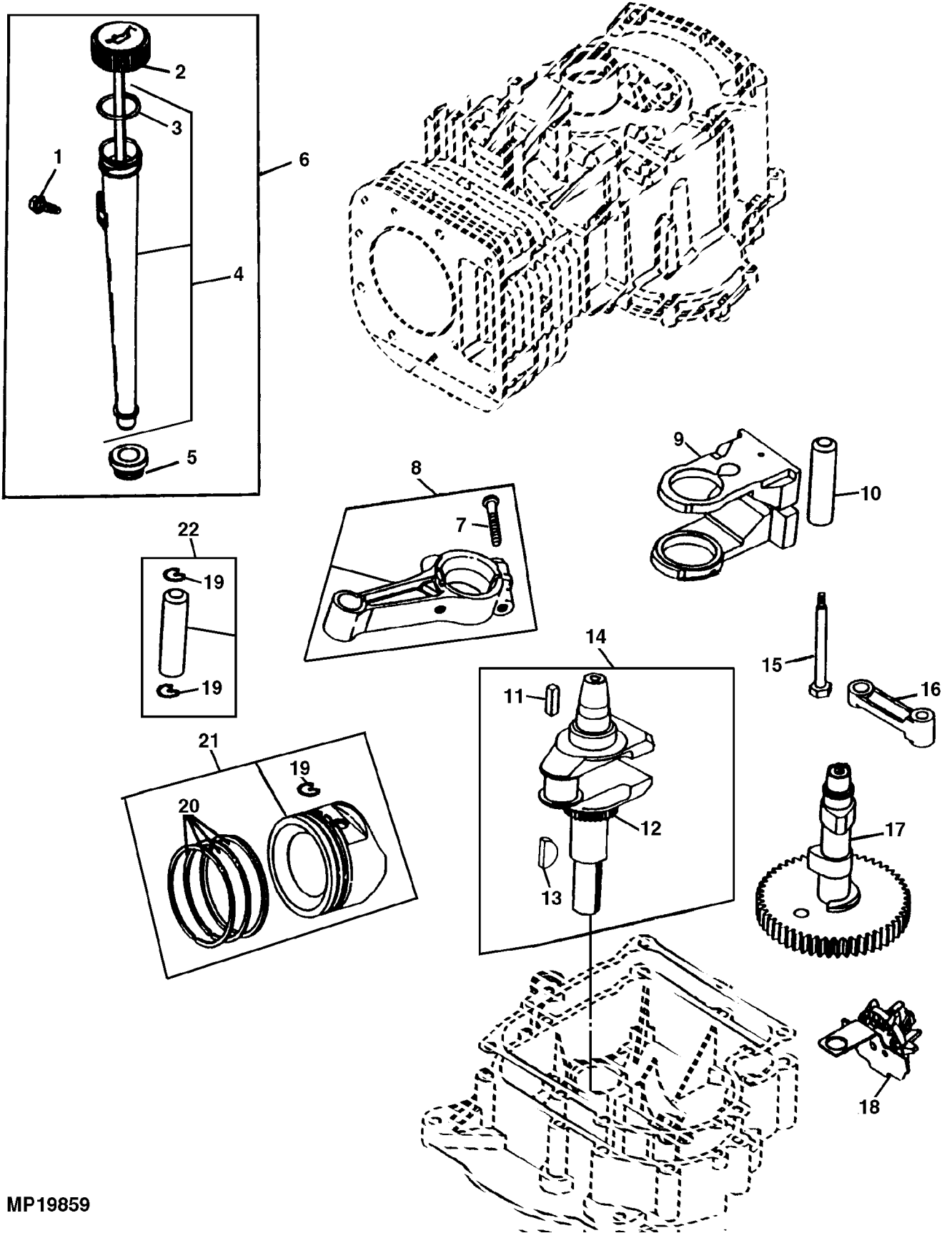


MP24376

## Illustration A15 KURBELGEHAEUSE

Bild Nr.	St.- Zahl	Teile Nr.	Beschreibung
1	1	LG691658	SCHRAUBE
2	4	LG691674	SCHRAUBE
3	1	LG494439	SIEB
4	1	LG691500	DISTANZSTUECK
5	2	LG691058	SCHRAUBE
6	1	LG690582	UNTERLEGSCHEIBE
7	1	LG690452	HALTER
8	1	LG691927	LUEFTER
9	1	LG693557	SCHWUNGRAD
10	1	LG691239	BOLZEN
11	1	LG391086S	RADIALDICHRING
12	1	LG399265	LAGER
13	1	LG491986	BUECHSENSATZ GOVERNOR SHAFT BUSHING
14	1	LG692407	RADIALDICHRING
15	1	LG690959	PASSSTIFT
16	1	LG690156	ZYLINDERBLOCK
17	1	LG691328	ROHR
18	2	LG691666	SECHSKANTSCHRAUBE
19	1	LG27803S	DICHTUNG
20	1	LG495735	ENTLUEFTER
21	4	LG692125	SECHSKANTSCHRAUBE
22	1	LG690946	ABLASSSTOPFEN
23	1	LG291675S	RADIALDICHRING
24	1	LG692226	DICHTUNG .38 MM (.015")
	1	LG692406	DICHTUNG .13 MM (.005")
	1	LG692405	DICHTUNG .23 MM (.009")
25	1	LG693582	VORRATSBEHAELTER
26	1		SCHLAUCH (HERSTELLEN VON TY22562)
27	1	AM119686	ABLASSHAHN
28	2	24H1887	UNTERLEGSCHEIBE 11/32" X 1" X 0.134" (ENGINE MOUNTING) (LH
29	2	19M7798	SCHRAUBE M8 X 40 (ENGINE MOUNTING)
	2	19M7897	SCHRAUBE M8 X 35 (ENGINE MOUNTING)
30	1	M145082	RADIALDICHRING
31	1	LG291675S	RADIALDICHRING
32	4	14M7298	FLANSMUTTER M8 (ENGINE MOUNTING)
	1	GY00138	BENZINMOTOR 17 HP
	1	LG692468	AUFKLEBER EMISSION

Illustration A17 KURBELWELLE, KOLBEN UND OELSTAB



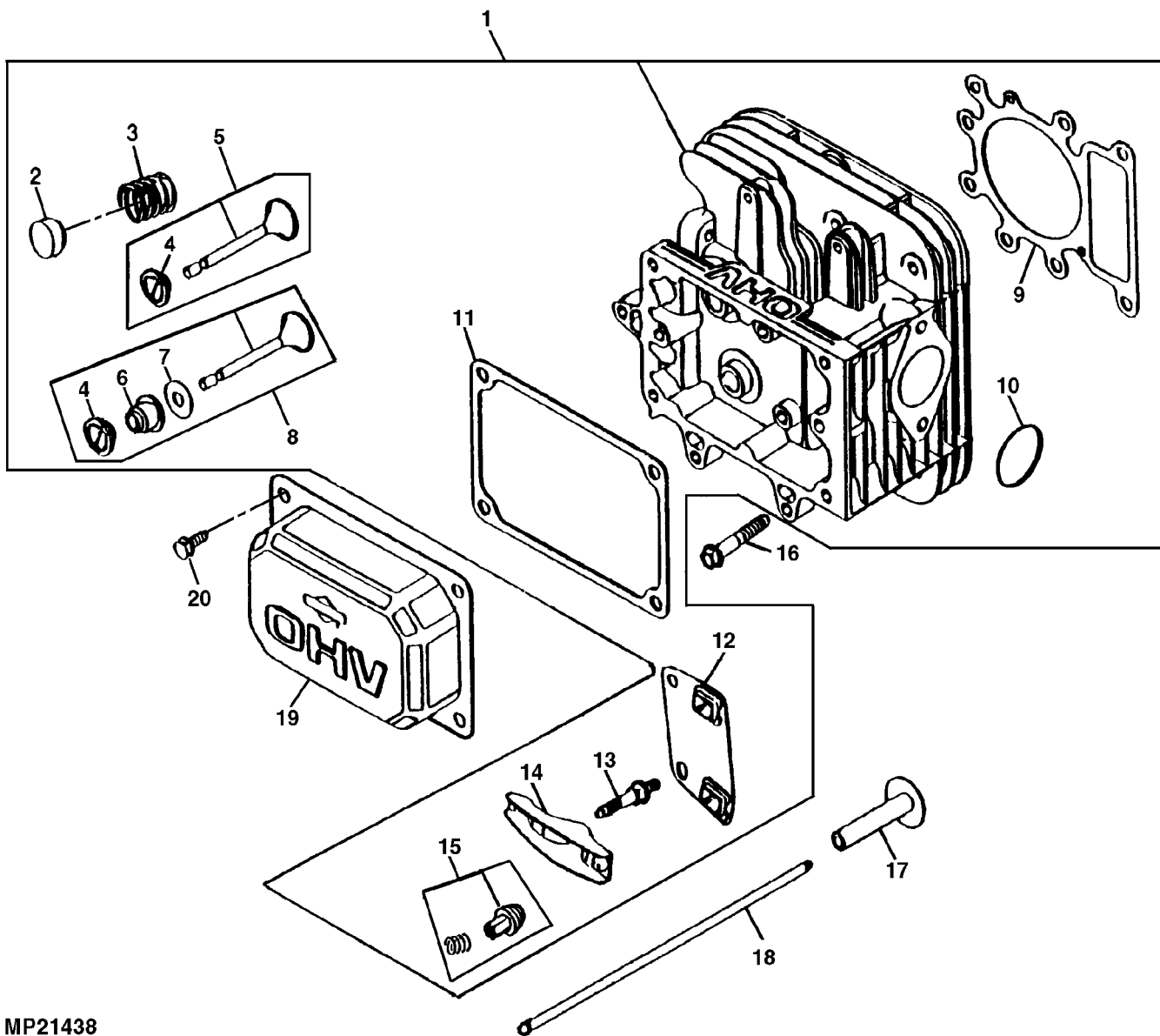
MP19859

Illustration    A17 KURBELWELLE, KOLBEN UND  
OELSTAB

---

Bild Nr.	St.- Zahl	Teile Nr.	Beschreibung
1	1	37H73	SCHRAUBE
2	1	LG692014	KAPPE
3	1	LG691870	O-RING
4	1	LG691398	ROHR
5	1	LG281370S	RADIALDICHRING
6	1	LG496415	MESSSTAB OIL FILLER
7	2	LG95190	SCHRAUBE
8	1	M142301	PLEUELSTANGE .50 MM (.020") US
9	1	LG692423	GEGENGEWICHT
10	1	LG691239	BOLZEN
11	1	LG222698S	KEIL
12	1	LG691284	ZAHNRAD TIMING
13	1	LG691639	KEIL
14	1	LG690136	KURBELWELLE
15	1	LG691096	SECHSKANTSCHRAUBE
16	1	LG691714	VERBINDUNGSGLIED
17	1	LG693450	NOCKENWELLE
18	1	LG691968	ZAHNRAD GOVERNOR
19	3	LG691299	SCHLOSS
20	1	LG690162	KOLBENRINGSATZ STD
	1	LG690166	KOLBENRINGSATZ .50 MM (.020") OS
21	1	LG692271	KOLBEN-AUSTAUSCHSATZ STD
	1	LG692273	KOLBEN-AUSTAUSCHSATZ .50 MM (.020") OS
22	1	LG498319	KOLBENBOLZEN

Illustration A19 ZYLINDERKOPF



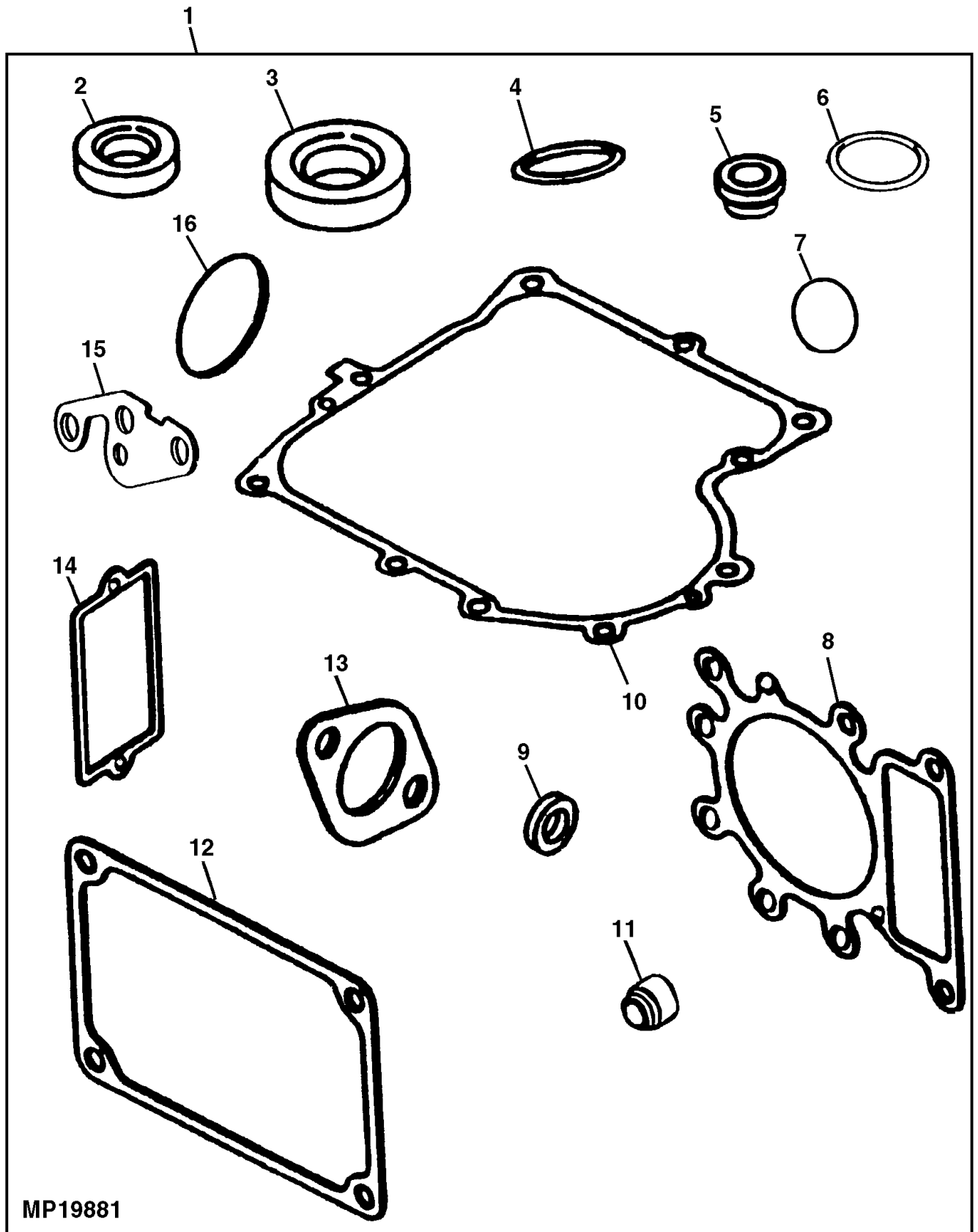
MP21438

## Illustration A19 ZYLINDERKOPF

---

Bild Nr.	St.- Zahl	Teile Nr.	Beschreibung
1	1	LG690188	ZYLINDERKOPF
2	2	LG691843	KAPPE
3	2	LG691279	FEDER
4	2	LG691752	HALTER
5	1	LG495856	AUSLASSVENTIL
6	1	LG690968	RADIALDICHRING
7	1	LG691316	DICHTUNG
8	1	LG495857	EINLASSVENTIL
9	1	LG692410	ZYLINDERKOPFDICHTUNG
10	1	LG692138	O-RING
11	1	LG272475S	DICHTUNG
12	1	LG690822	FUEHRUNG
13	1	LG691095	STIFTSCHRAUBE
14	1	LG691751	KIPPEBEL
15	1	LG691986	VERSTELLVORRICHTUNG
16	2	LG690360	SCHRAUBE
17	2	LG690564	VENTILSTOESSEL
18	1	LG692003	STOESSELSTANGE INTAKE
	1	LG692011	STOESSELSTANGE EXHAUST
19	1	LG692492	DECKEL
20	4	37H73	SCHRAUBE 8 X 1/2

Illustration A21 MOTORDICHTUNGSSATZ



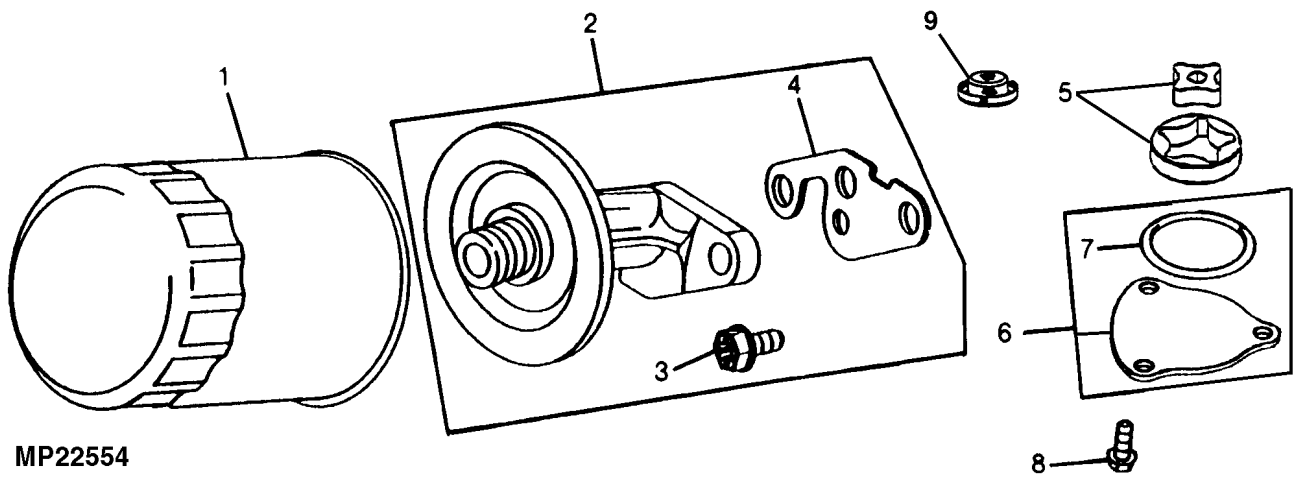
## Illustration A21 MOTORDICHTUNGSSATZ

Bild Nr.	St.- Zahl	Teile Nr.	Beschreibung
1	1	LG690189	DICHTUNGSSATZ
2	1	LG391086S	RADIALDICHRING
3	1	LG291675S	RADIALDICHRING
4	1	LG691870	O-RING
5	1	LG281370S	RADIALDICHRING OIL FILL TUBE
6	1	LG690604	RADIALDICHRING
7	1	LG691917	DICHTUNG AIR CLEANER
8	1	LG692410	ZYLINDERKOPFDICHTUNG (A)
9	1	LG692407	RADIALDICHRING GOVERNOR SHAFT
10	1	LG692226	DICHTUNG CRANKCASE (.38 MM (.015"))
	1	LG692406	DICHTUNG CRANKCASE (.13 MM (.005"))
	1	LG692405	DICHTUNG CRANKCASE (.23 MM (.009"))
11	1	LG690968	RADIALDICHRING (A) VALVE
12	1	LG272475S	DICHTUNG (A) ROCKER COVER
13	1	M144311	DICHTUNG (A) INTAKE
14	1	LG27803S	DICHTUNG BREATHER
15	1	LG691317	DICHTUNG OIL ADAPTER
16	1	LG692138	O-RING (A)
	1	LG690190	TEILESATZ VALVE OVERHAUL (INCLUDES PARTS MARKED (A))



Illustration A23 MOTOROELPUMPE UND FILTER

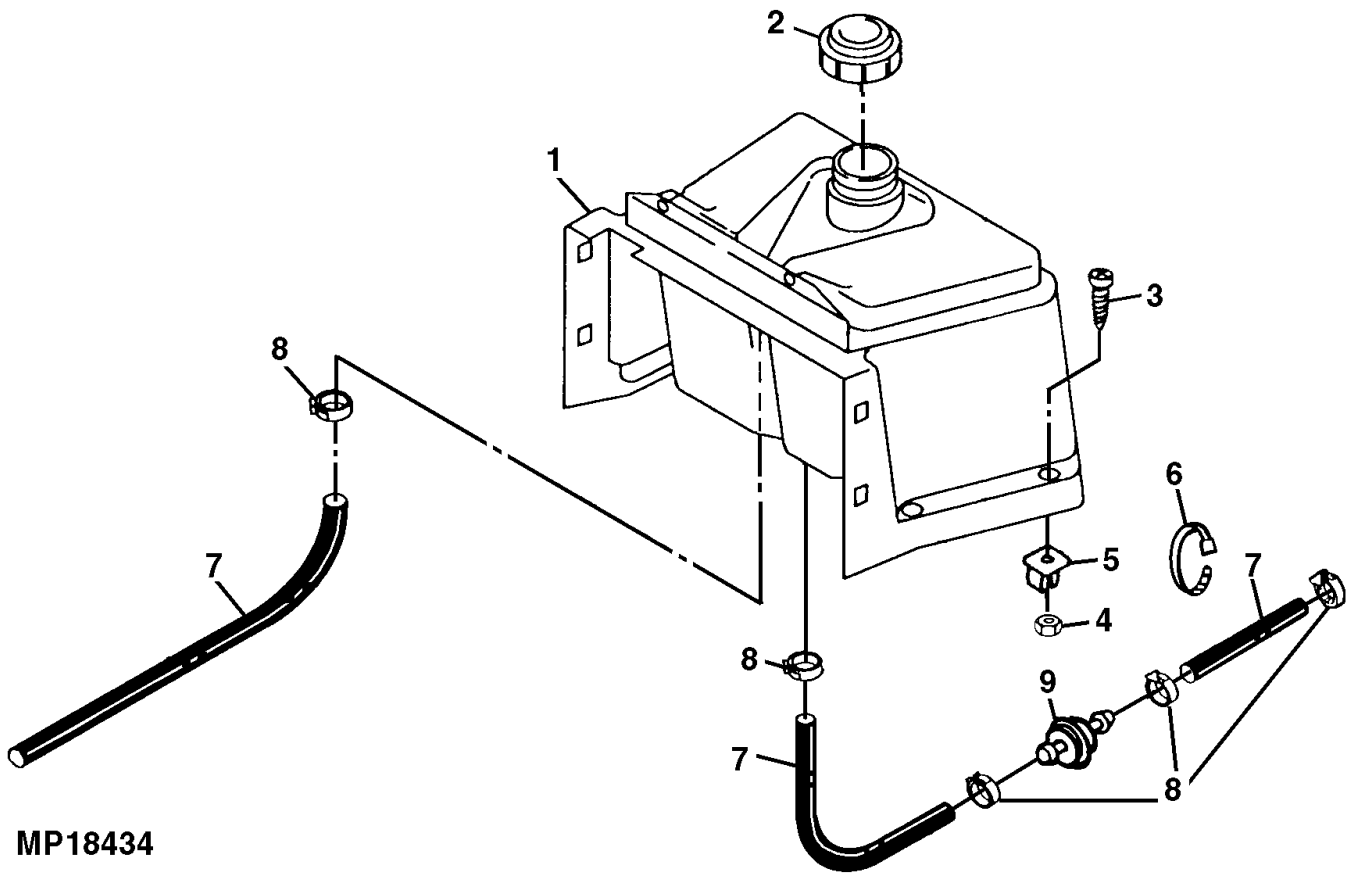
---



## Illustration A23 MOTOROELPUMPE UND FILTER

---

Bild Nr.	St.- Zahl	Teile Nr.	Beschreibung
1	1	AM125424	OELFILTER
2	1	LG496744	ADAPTERANSCHLUESSE
3	2	LG94899	SCHRAUBE
4	1	LG691317	DICHTUNG
5	1	LG499054	OELPUMPE
6	1	LG499613	DECKEL
7	1	LG690589	RADIALDICHTRING
8	1	LG691033	SCHRAUBE
9	1	LG690770	SIEB OIL PUMP



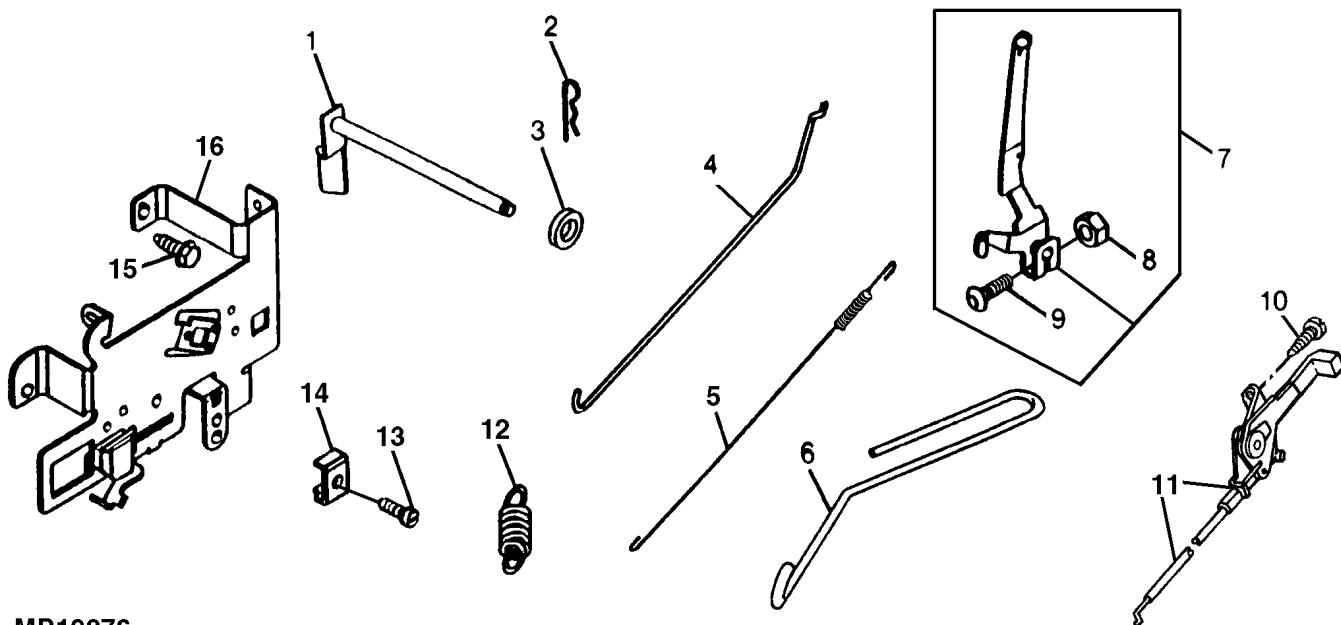
MP18434

## Illustration B03 KRAFTSTOFFTANK UND -LEITUNGEN

---

Bild Nr.	St.- Zahl	Teile Nr.	Beschreibung
1	1	AM121937	KRAFTSTOFFBEHAELTER (EINSCHLIESSLICH AM118637 UND M63775)
2	1	AM118637	EINFUELLVERSCHLUSS
3	4	21M7277	SCHRAUBE M6 X 25
4	4	14M7165	SICHERUNGSMUTTER M6
5	4	M63775	MUTTER
6	1	H77698	KABELBINDER (FUEL LINE TO THROTTLE PLATE)
7	1		SCHLAUCH (HERSTELLEN VON M88753)
8	5	TY22462	KLEMME
9	1	AM38708	KRAFTSTOFFFILTER

Illustration B04 REGLERGEHAUSE UND GESTANGE



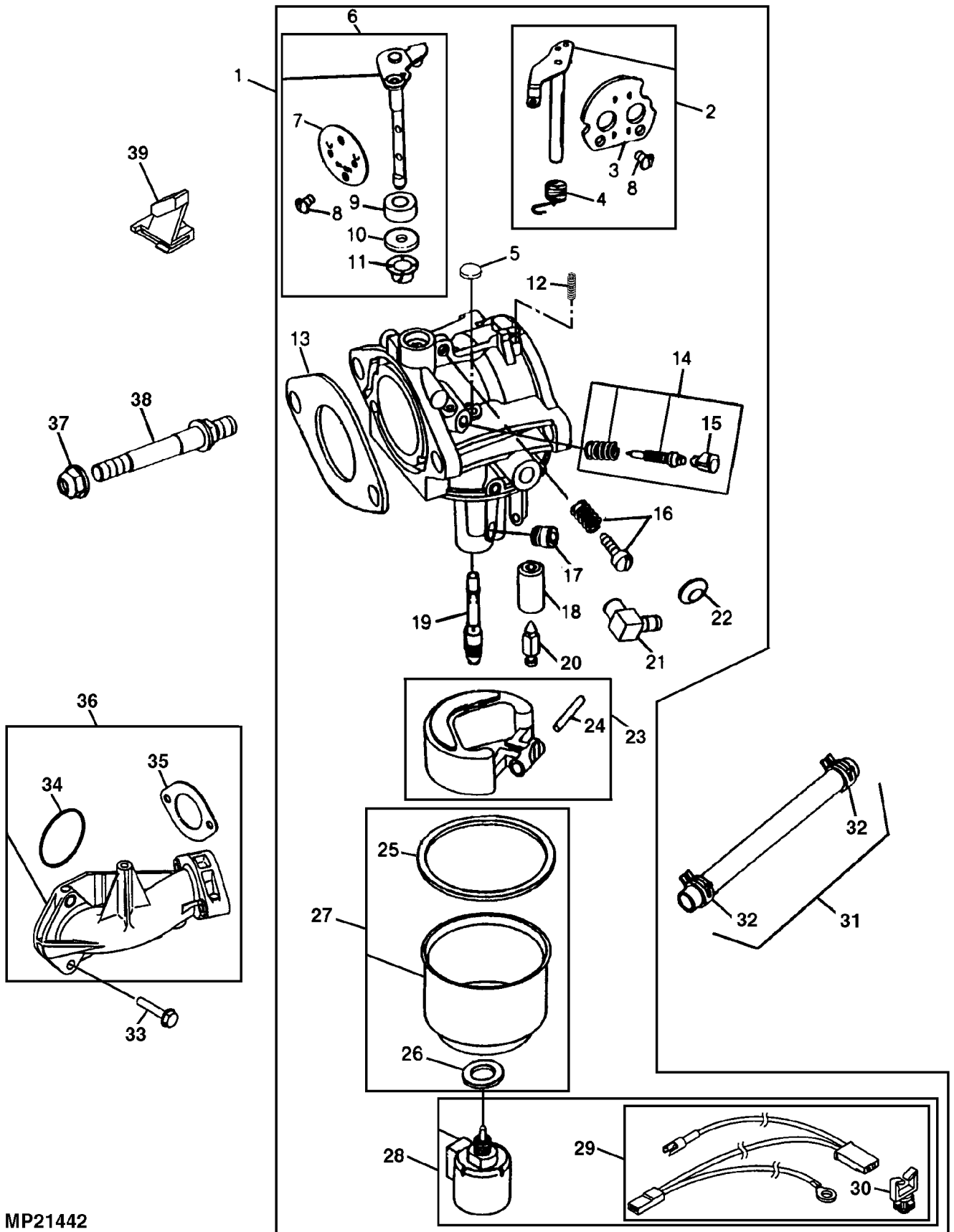
MP19876

## Illustration B04 REGLERGEHAUSE UND GESTANGE

---

Bild Nr.	St.- Zahl	Teile Nr.	Beschreibung
1	1	LG692012	KURBEL
2	1	LG691620	FEDERSPLINT
3	1	LG691691	UNTERLEGSSCHEIBE
4	1	LG691841	VERBINDUNGSGLIED
5	1	LG691842	FEDER
6	1	LG691840	VERBINDUNGSGLIED
7	1	LG691374	HEBEL
8	1	14H778	MUTTER 0.190"
9	1	LG94852	SCHRAUBE
10	2	M117141	SCHRAUBE
11	1	GY00131	SEILZUG THROTTLE
12	1	LG692208	FEDER
13	1	AM37769	SCHRAUBE MIT SCHEIBE
14	1	LG691024	KLEMME
15	3	LG691693	SCHRAUBE
16	1	M142820	KONSOLE

Illustration B05 VERGASER

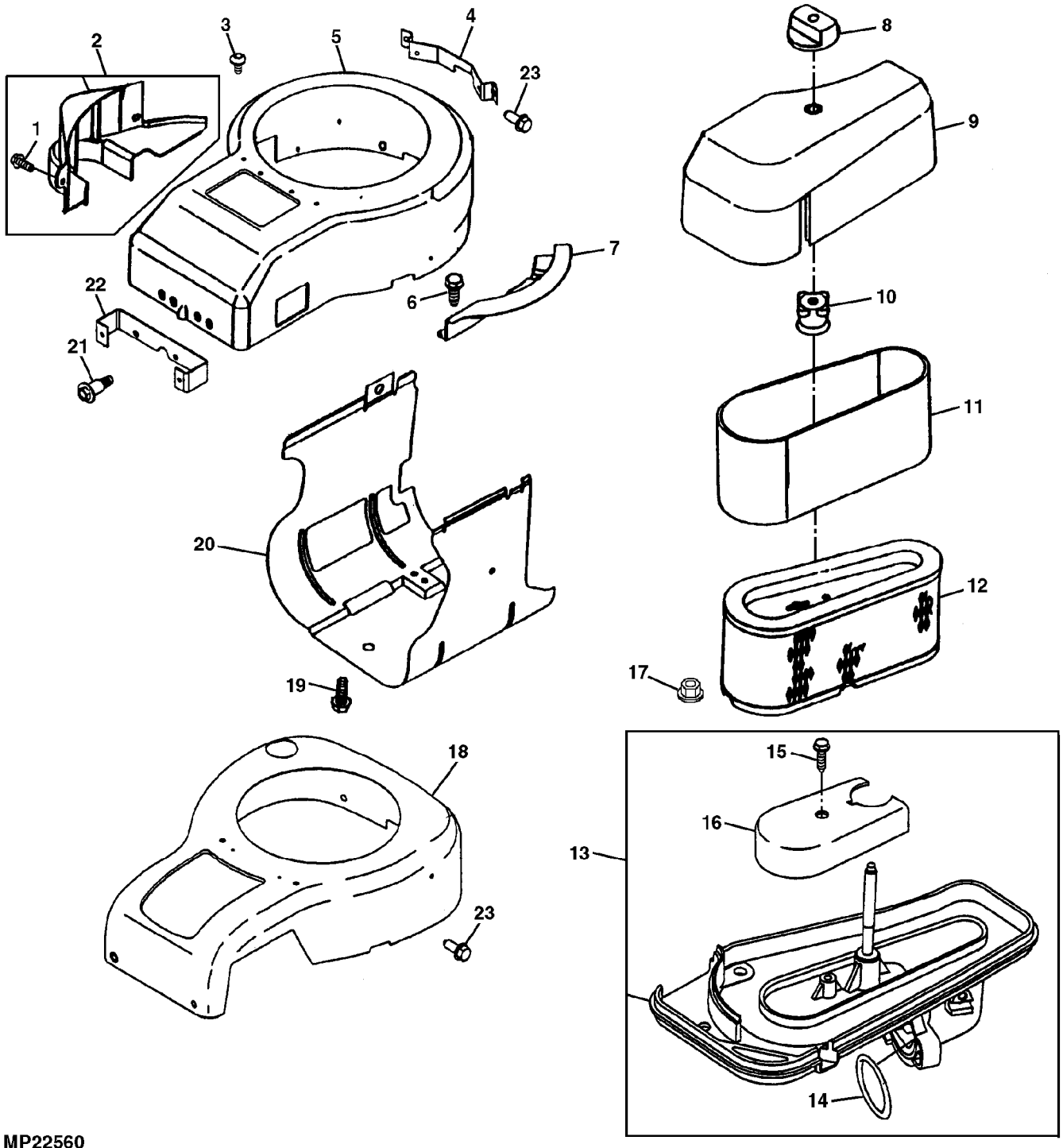


## Illustration B05 VERGASER

Bild Nr.	St.- Zahl	Teile Nr.	Beschreibung
1	1	LG690194	VERGASER
2	1	LG495097	WELLE CHOKE
3	1	LG690464	VENTIL
4	1	LG690801	RADIALDICHTRING (A) SEAL AND SPRING
5	1		STOPFEN WELCH
6	1	LG494379	WELLE THROTTLE
7	1	LG691750	VENTIL
8	2	LG691636	SCHRAUBE (A)
9	1	LG691326	RADIALDICHTRING (A)
10	1	LG398970	RADIALDICHTRING
11	1	LG690602	BUECHSE
12	1	LG690572	FEDER
13	1	LG692284	DICHTUNG (A) (B)
14	1	LG498030	SCHRAUBE IDLE ADJUST
15	1	LG281364	KAPPE
16	1	LG495800	SCHRAUBE
17	1	LG692408	VERGASERDUESE (A) MAIN
	1	LG692411	VERGASERDUESE (HIGH ALTITUDE)
18	1	LG690577	SITZ (A)
19	1	LG692412	DUESE (A)
20	1	LG231855S	HANDVENTIL (A)
21	1	LG692317	WINKELVERSCHRAUBUNG
22	1		STOPFEN (A)
23	1	LG494381	SCHWIMMER
24	1	LG690525	STIFT (A)
25	1	LG281165S	DICHTUNG (A) (B)
26	1	LG692255	DICHTUNGSSCHEIBE (A) (B)
27	1	LG495933	SCHALE
28	1	LG497672	MAGNETSPULE
29	1	LG692037	DRAHT
30	1	LG691335	FEDERKLEMME
31	1	LG691050	KRAFTSTOFFLEITUNG
32	2	T13254	KLEMME
33	2	LG95160	SCHRAUBE
34	1	LG692138	O-RING
35	1	M144311	DICHTUNG INTAKE
36	1	LG690193	VERTEILER
37	2	LG690958	MUTTER
38	2	LG690227	STIFTSCHRAUBE
39	1	M124880	ANSCHLAG THROTTLE
	1	LG690191	TEILESATZ CARBURETOR REBUILD (INCLUDES PARTS MARKED
	1	LG690192	DICHTUNGSSATZ CARBURETOR (INCLUDES PARTS MARKED (B))



Illustration B07 MOTORABDECKUNG UND LUFTFILTER



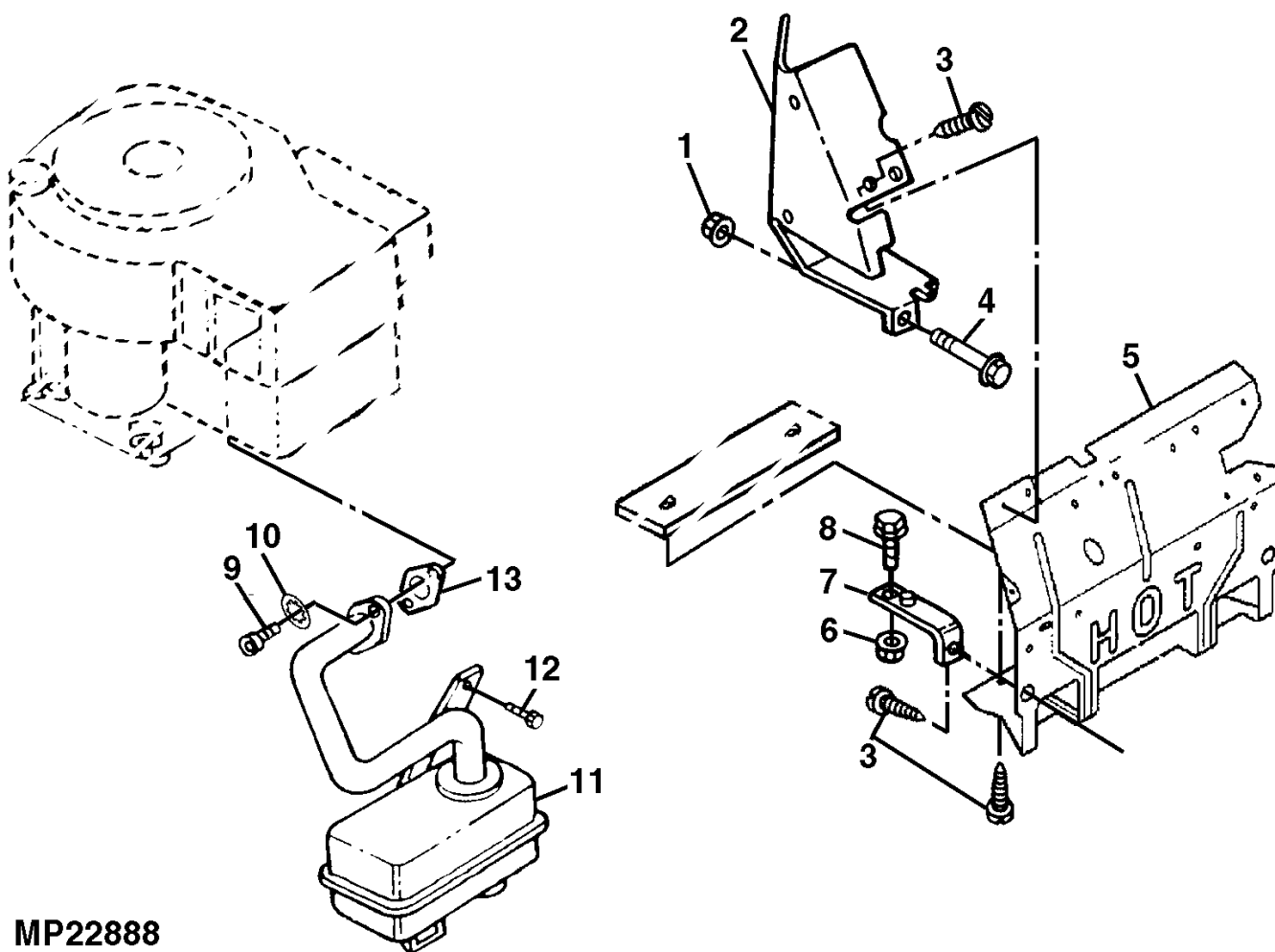
MP22560

## Illustration B07 MOTORABDECKUNG UND LUFTFILTER

---

Bild Nr.	St.- Zahl	Teile Nr.	Beschreibung
1	2	37H73	SCHRAUBE 8 X 1/2
2	1	LG490324	DECKEL
3	1	LG690365	SCHRAUBE
4	1	LG690494	KONSOLE
5	1	LG690497	GEHAEUSE
6	1	37H43	SCHRAUBE 8 X .375
7	1	LG690456	SCHUTZ
8	1	LG691668	KNOPF
9	1	LG692502	DECKEL
10	1	LG692297	MUTTER
11	1	M143004	LUFTFILTER
12	1	LG496894JD	LUFTFILTER
13	1	M144990	BASISTEIL
14	1	LG691917	DICHTUNG
15	1	LG690703	SCHRAUBE
16	1	LG690678	ABDECKUNG
17	1	LG690958	MUTTER
18	1	LG692679	GEHAEUSE
19	1	LG691003	SECHSKANTSCHRAUBE
20	1	LG690499	ABDECKUNG
21	1	LG692127	SCHRAUBE
22	1	M144329	KONSOLE
23	2	37H73	SCHRAUBE 8 X 1/2
	1	LG692468	AUFKLEBER EMISSION

Illustration B09 SCHALLDAEMPFER UND  
HITZESCHILD



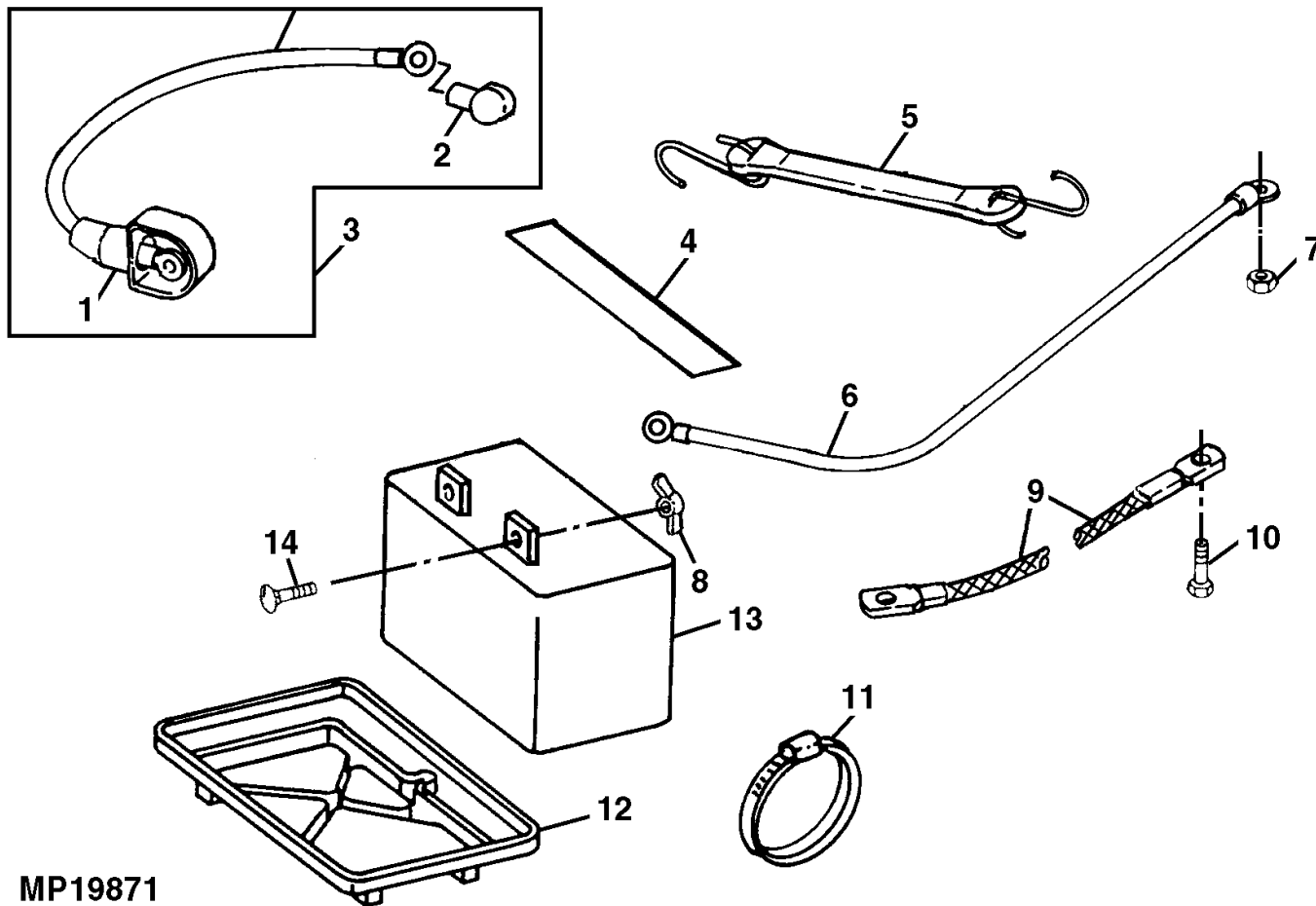
MP22888

## Illustration B09 SCHALLDAEMPFER UND HITZESCHILD

---

Bild Nr.	St.- Zahl	Teile Nr.	Beschreibung
1	1	14M7303	FLANSCHMUTTER M6
2	1	GX10067BLK	HITZESCHILD (OHV)
3	6	37M7089	SCHRAUBE M6 X 12
4	1	19M7775	SCHRAUBE M6 X 16
5	1	GX10056BLK	ABDECKUNG (BROWNING)
6	2	14M7298	FLANSCHMUTTER M8
7	2	M122190	LASCHE
8	2	19M7865	SCHRAUBE M8 X 16
9	2	GX10440	SCHRAUBE
10	2	12H303	FEDERRING 5/16"
11	1	GY00295	SCHALLDAEMPFER
12	1	M124559	SCHRAUBE
13	1	M123230	DICHTUNG

Illustration B12 BATTERIE



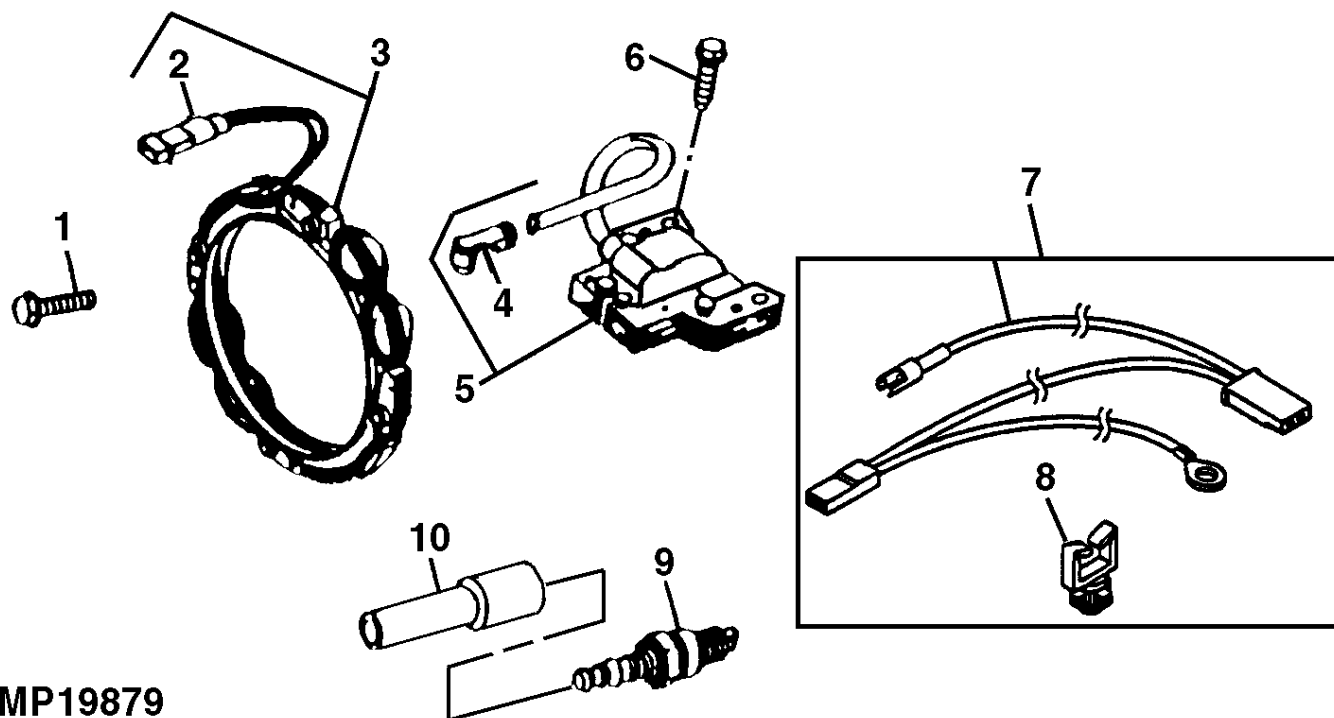
MP19871

## Illustration B12 BATTERIE

---

Bild Nr.	St.- Zahl	Teile Nr.	Beschreibung
1	1	M95539	BALG BATTERY TERMINAL
2	1	M46449	BALG SOLENOID TERMINAL
3	1	GY00247	BATTERIEKABEL (BATTERY TO SOLENOID)
4	1	M128490	AUFKLEBER BATTERY
	1	M128699	AUFKLEBER BATTERY SAFETY (NOT SHOWN)
5	1	M78572	LASCHE BATTERY HOLDDOWN
6	1	AM121097	BATTERIEKABEL (SOLENOID TO STARTER)
7	1	14H786	MUTTER 1/4"
8	2	GX10456	FLUEGELMUTTER
9	1	AM118381	MASSEKABEL
10	1	37M7083	SCHRAUBE M8 X 12
11	AR	E72902	KABELBINDER
12	1	M123262	TABLETT BATTERY
13	1	TY25220	TROCKEN GELADENE BATTERIE (ERSATZ FUER TY6191)
14	2	03H1701	SCHRAUBE 1/4" X 3/4"
	1	AM131040	TEILESATZ BATTERY CAP

Illustration B13 KABELBAUM



MP19879

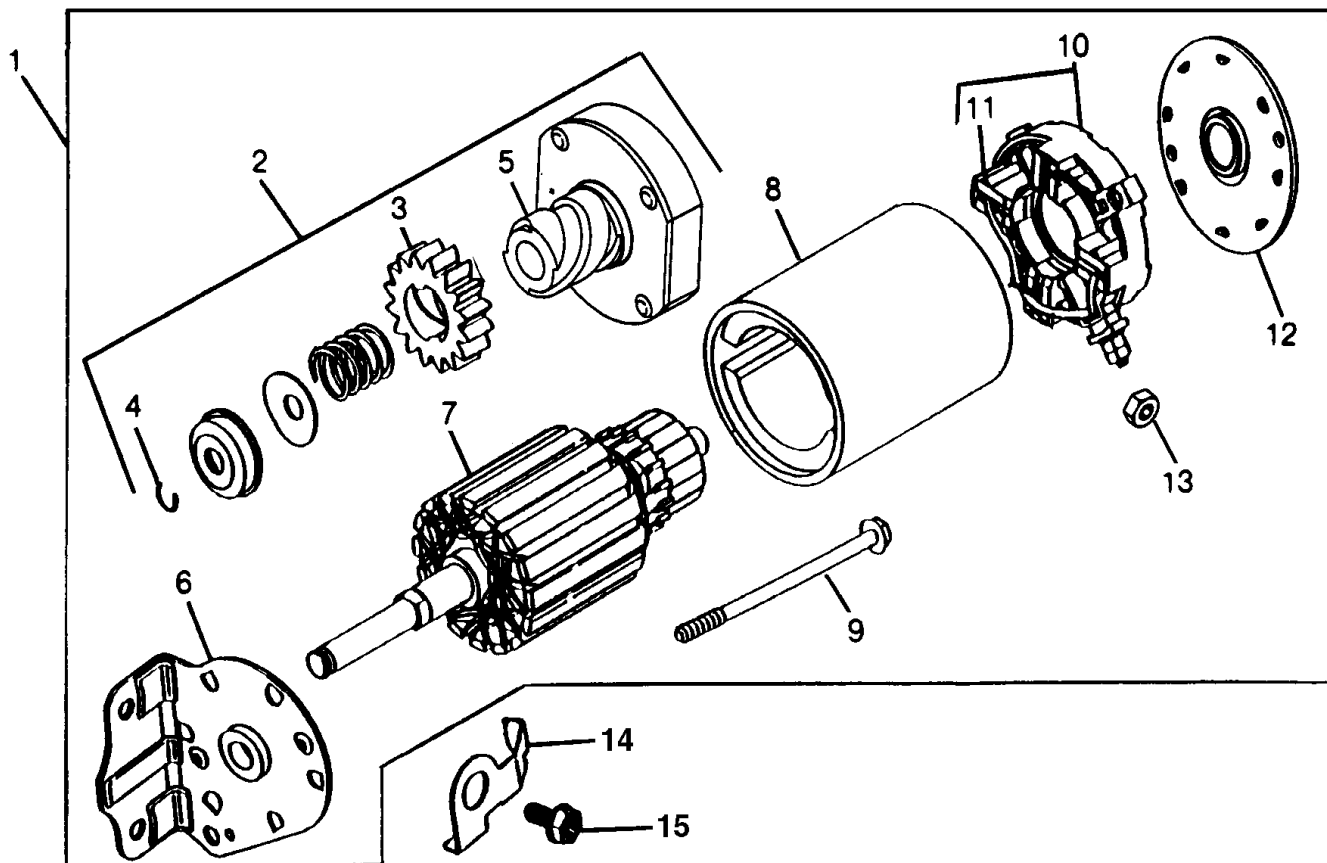
## Illustration B13 KABELBAUM

---

Bild Nr.	St.- Zahl	Teile Nr.	Beschreibung
1	4	21H1319	SCHRAUBE 0.164" X 7/8"
2	1	LG393456	ELEKTRISCHE LEITUNG
3	1	LG691063	DREHSTROMGENERATOR
4	1	M144331	ANSCHLUSSKLEMME (ERSATZ FUER LG692424)
5	1	LG492341	AUSLOESESPULE (ERSATZ FUER LG495859)
6	3	LG691061	SCHRAUBE
7	1	LG692037	DRAHT STOP (TO CARBURETOR SOLENOID)
8	1	LG691335	FEDERKLEMME
9	1	M78543	ZUENDKERZE
10	1	LG691909	BALG



Illustration B14 ANLASSER



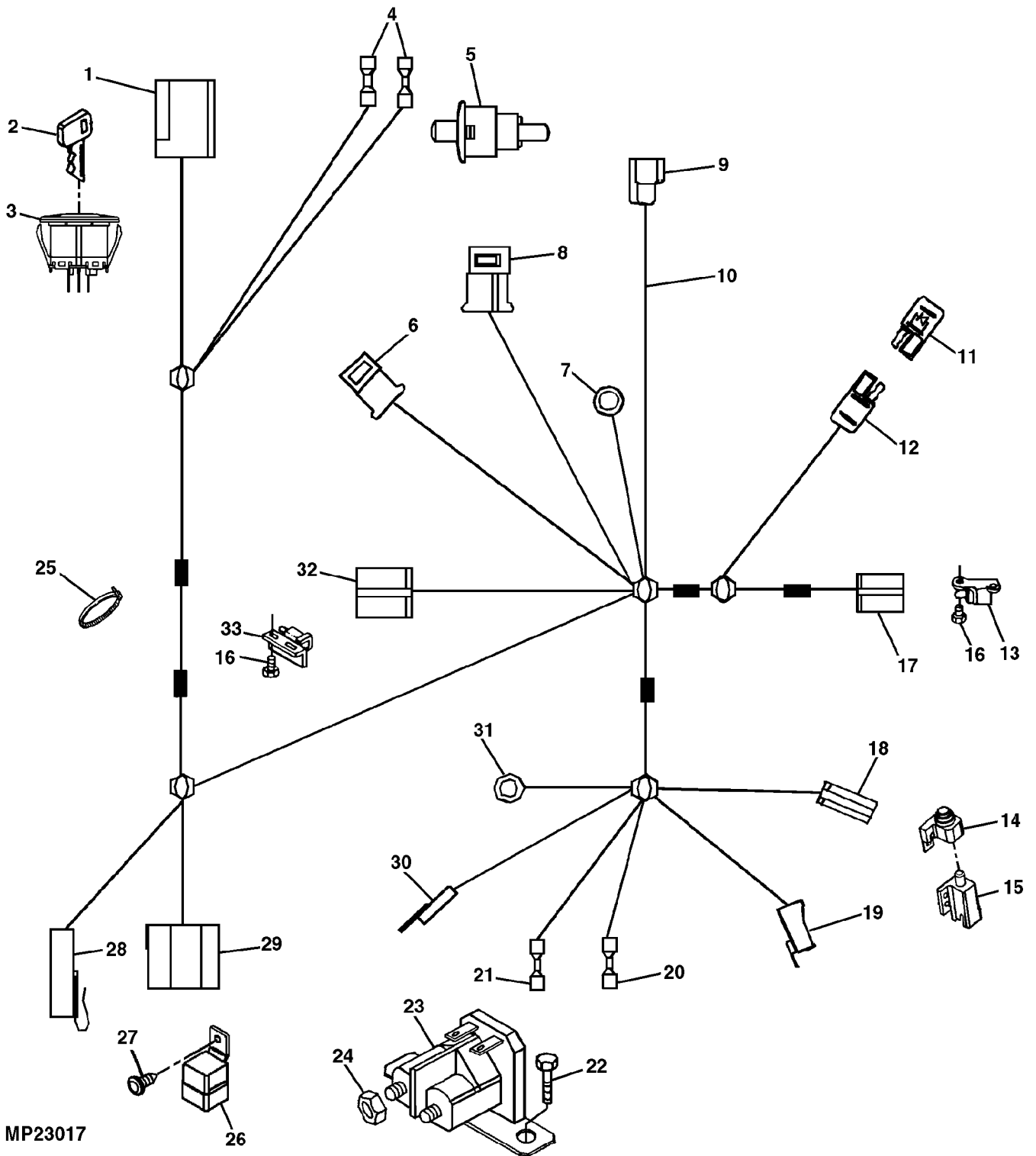
MP19880

## Illustration B14 ANLASSER

---

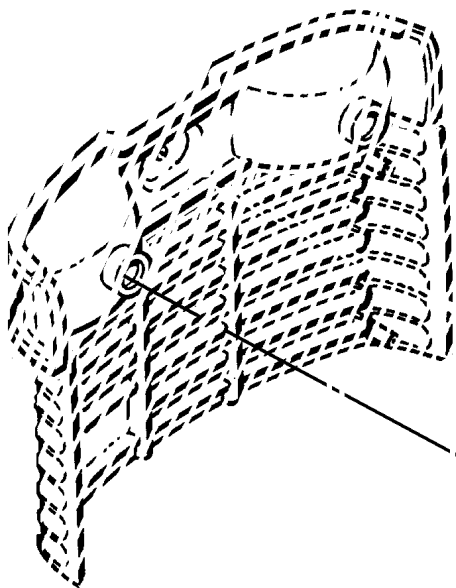
Bild Nr.	St.- Zahl	Teile Nr.	Beschreibung
1	1	LG693551	STARTER
2	1	LG693699	ANTRIEB STARTER
3	1	LG693713	ZAHNRAD
4	1	LG691265	HALTER
5	1	LG692024	KUPPLUNG STARTER
6	1	LG691429	KAPPE
7	1		ANKER
8	1		GEHAEUSE
9	2	LG690323	SCHRAUBE
10	1	LG691293	HALTER BRUSH
11	1	LG497608	BUERSTENSATZ BRUSH
12	1	LG691286	KAPPE
13	1	LG693167	MUTTER
14	1	LG691224	HALTER
15	2	LG690372	SECHSKANTSCHRAUBE

Illustration B15 KABELBAUM

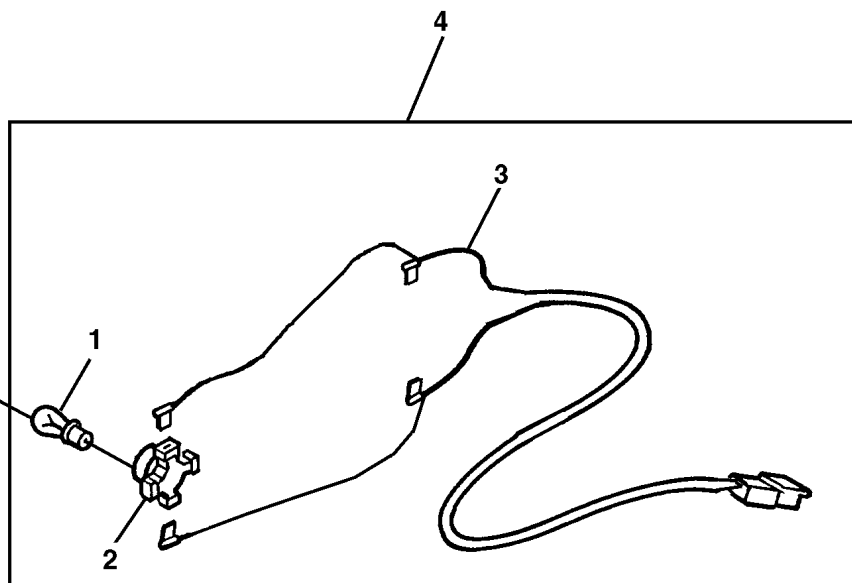


## Illustration B15 KABELBAUM

Bild Nr.	St.-Zahl	Teile Nr.	Beschreibung
1	1		ANSCHLUSS IGNITION SWITCH
2	1	AM123426	SCHLUESSEL
3	1	GY00191	SCHALTER IGNITION
4	2		ANSCHLUSS RIO LATCH SWITCH
5	1	AM124734	SCHALTER RIO LATCH
6	1		ANSCHLUSS ENGINE (CHARGE AND HEADLIGHT)
7	1		OESE ENGINE GROUND
8	1		ANSCHLUSS FUEL SOLENOID
9	1		ANSCHLUSS HEADLIGHT
10	1	GY00183	KABELBAUM MAIN (HYDRO TRANSMISSION)
11	1	GY00256	DIODE
12	1		ANSCHLUSS DIODE
13	1	GY20413	SCHALTER PTO
14	1	M79858	BALG
15	1	AM104884	SCHALTER RIO
	1	GX10289	KONSOLE RIO SWITCH (NOT SHOWN)
16	4	37M7089	SCHRAUBE M6 X 12
17	1		ANSCHLUSS PTO
18	1		ANSCHLUSS RIO SWITCH
19	1		ANSCHLUSS SEAT SWITCH
20	1		ANSCHLUSS SOLENOID GROUND
21	1		ANSCHLUSS SOLENOID POSITIVE
22	2	GC00020	SCHRAUBE
23	1	AM130365	MAGNETSPULE
24	2	14H882	MUTTER 5/16"
25	1	E72902	KABELBINDER
	6	H77698	KABELBINDER
26	1	AT75769	RELAIS RIO LATCH
27	1	GX10564	STOPFEN
28	1		SICHERUNGSHALTER (INCLUDES 15 AMP FUSE)
29	1		ANSCHLUSS RIO LATCH RELAY
30	1		ANSCHLUSS SOLENOID (BATTERY SIDE)
31	1		OESE GROUND
32	1		ANSCHLUSS BRAKE SWITCH
33	1	AM119978	SCHALTER BRAKE



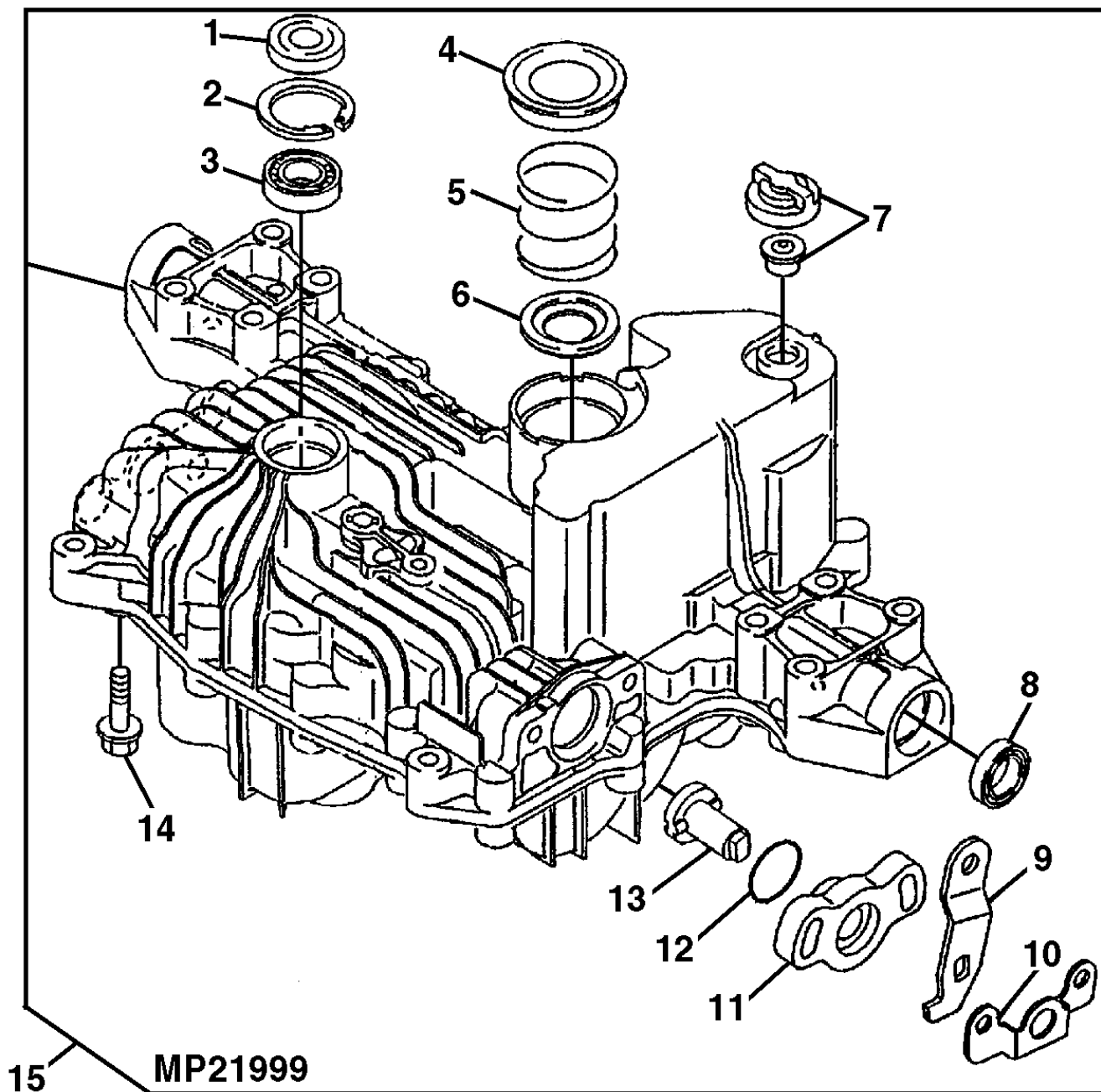
MP22031



## Illustration B17 SCHEINWERFER-KABELBAUM

---

Bild Nr.	St.- Zahl	Teile Nr.	Beschreibung
1	2	AD2062R	GLUEHLAMPE
2	2	AM121594	FASSUNG
3	1	AM129811	KABELBAUM
4	1	AM122870	KABELBAUM



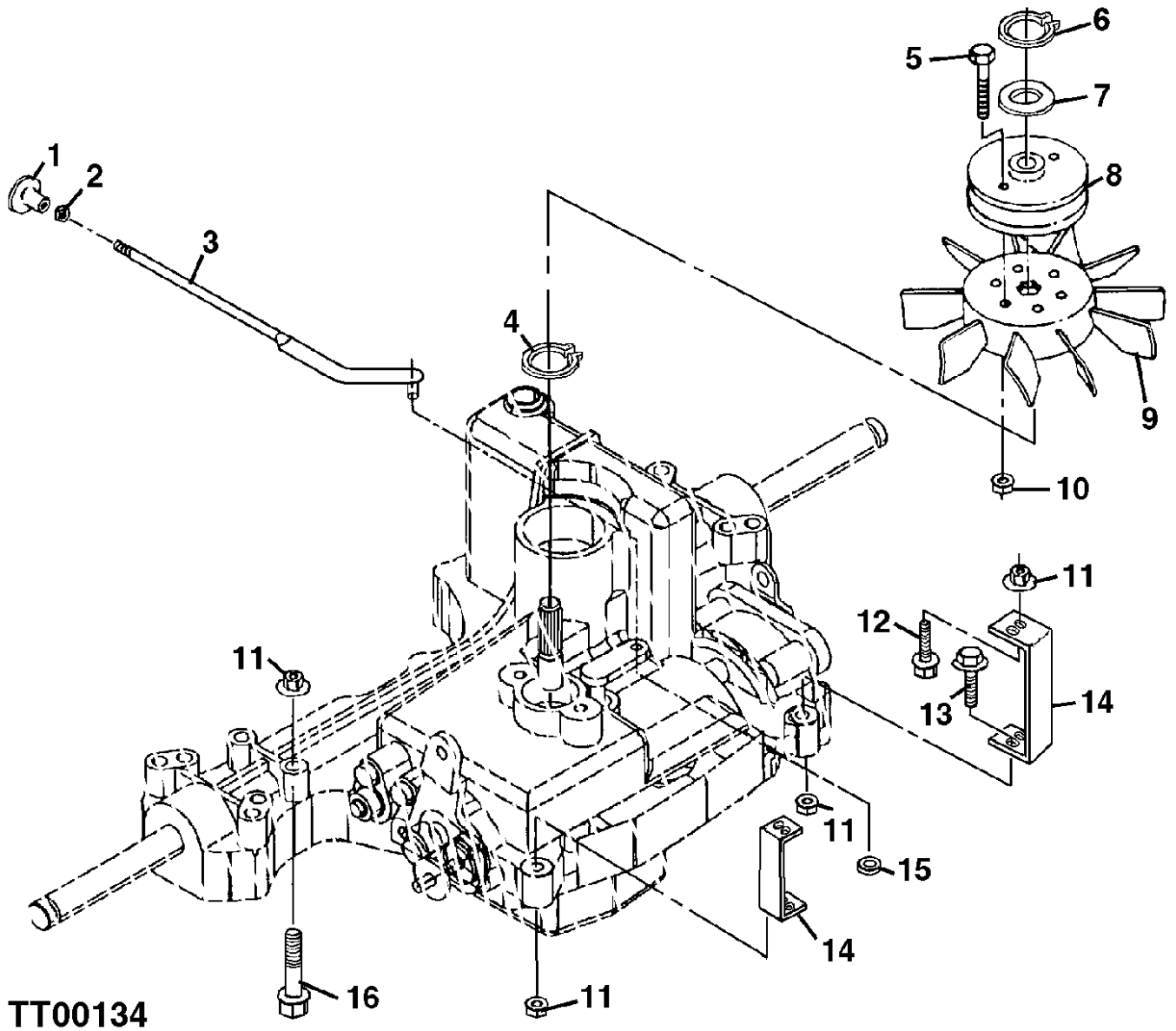
## Illustration B20 GETRIEBE

---

Bild Nr.	St.- Zahl	Teile Nr.	Beschreibung
1	1	M96851	RADIALDICHRING
2	1	CH13493	SPRENGRING
3	1	M97022	LAGER
4	1	M806177	KAPPE
5	1	M806947	FEDER
6	1	M806946	FILTEREINSATZ
7	1	AM878422	VENTIL
8	2	M119836	RADIALDICHRING
9	1	M806990	ARM BRAKE
10	1	M807006	PLATTE
11	1		NOCKEN (B)
12	1	M806999	PACKUNG (B)
13	1	M806991	WELLE (B)
14	20	R91159	SCHRAUBE
15	1	AM880202	GETRIEBE (A)
	1	AM128773	NOCKENSATZ BRAKE CAM (INCLUDES PARTS MARKED (B))
	AR	TY24344	FLUESSIGE DICHTUNG 3 OZ. TUBE
			(A)
			(A)
			(A)
			(A)



Illustration B21 BEFESTIGUNGSHALTERUNG UND  
-TEILE



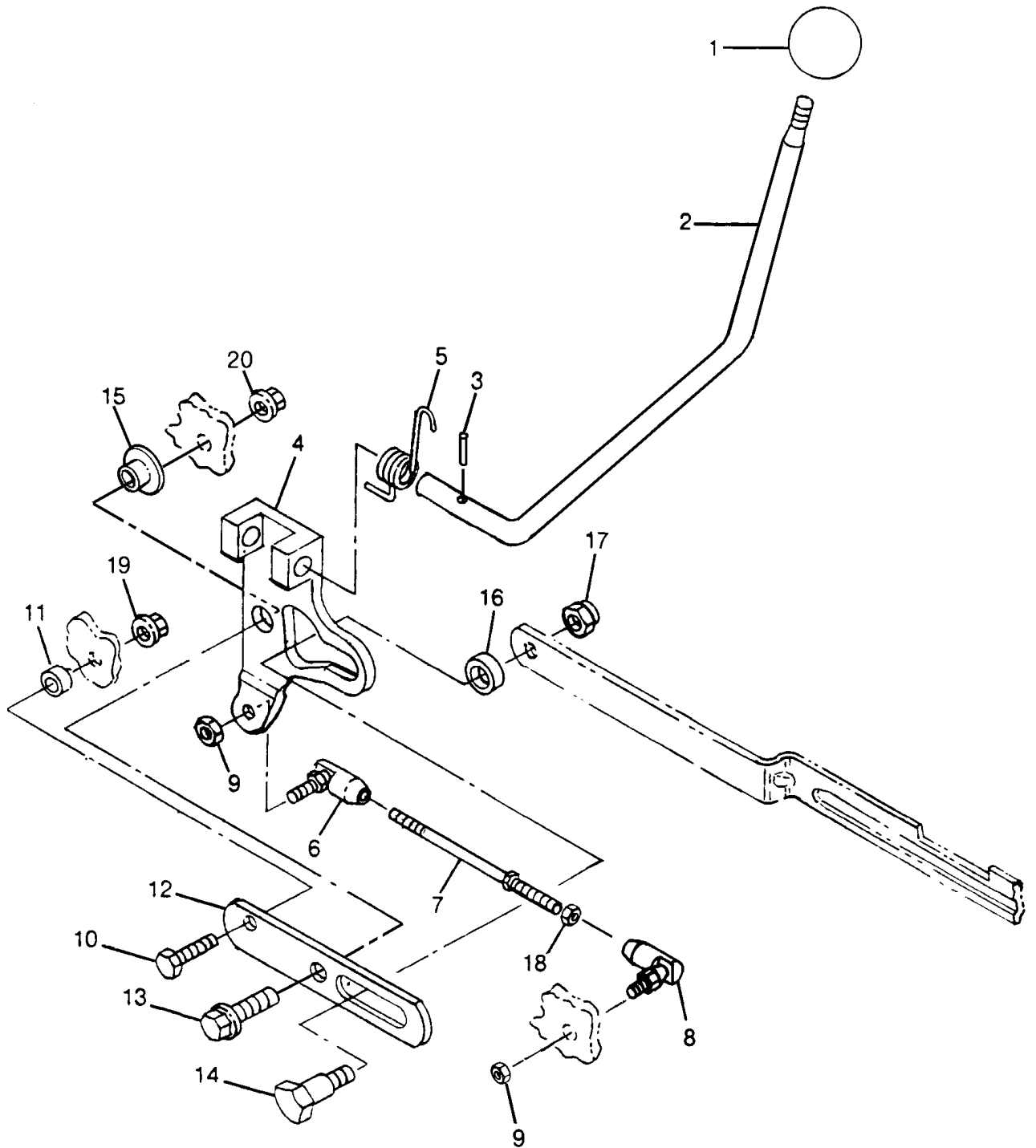
TT00134

## Illustration B21 BEFESTIGUNGSHALTERUNG UND -TEILE

---

Bild Nr.	St.- Zahl	Teile Nr.	Beschreibung
1	1	M127365	KNOPF
2	1	GX10434	FEDERMUTTER
3	1	GX10511	STANGE TOW VALVE
4	1	F2863R	SPRENGRING
5	2	19M7874	SECHSKANTSCHRAUBE M6 X 30
6	1	M43940	SPRENGRING
7	2	M127620	DISTANZSTUECK
8	1	M127358	RIEMENSCHLEIBE
9	1	M127359	LUEFTER
10	2	14M7397	SICHERUNGSMUTTER M6
11	8	14M7298	FLANSCHMUTTER M8
12	2	19M7866	SCHRAUBE M8 X 20
13	2	19M7798	SCHRAUBE M8 X 40
14	2	M127360	LASCHE TORQUE
15	1	GX10434	FEDERMUTTER PUSH-ON
16	2	19M7803	SCHRAUBE M8 X 70 (RH)
	2	19M7801	SCHRAUBE M8 X 60 (LH)

Illustration B22 SCHALGABEL



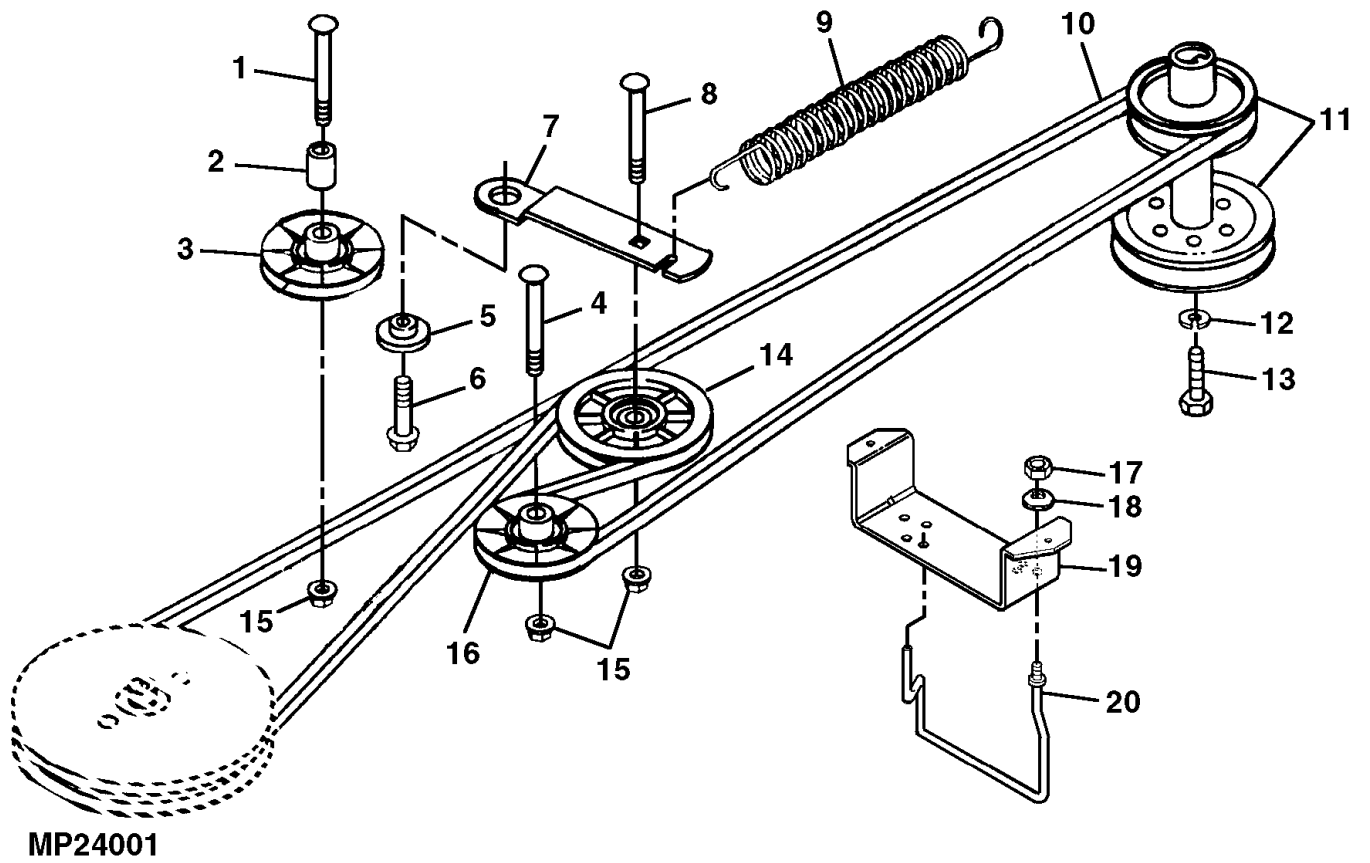
MP23035

## Illustration B22 SCHALGABEL

---

Bild Nr.	St.- Zahl	Teile Nr.	Beschreibung
1	1	M125566	KNOPF
2	1	GX10366	GANGSCHALTHEBEL
3	1	34M7130	SPANNSTIFT 4 X 20 MM
4	1	M118696	KONSOLE
5	1	GX10710	DREHFEDER RH
6	1	AM38782	KUGELGELENK
7	1	M127357	STIFTSCHRAUBE ADJUSTING
8	1	AT12383	KUGELGELENK
9	2	M83389	SICHERUNGSMUTTER
10	1	19M7867	SCHRAUBE M8 X 25
11	1	M111180	DISTANZSTUECK
12	1	M120142	STUETZE
13	1	19M7785	SCHRAUBE M10 X 25
14	1	M118308	SCHRAUBE
15	1	M93897	BUECHSE
16	1	M119205	ROLLE
17	1	T11234	SICHERUNGSMUTTER
18	1	14H882	MUTTER 7.925 MM
19	2	14M7298	FLANSCHMUTTER M8
20	1	14M7296	FLANSCHMUTTER M10

Illustration B24 RIEMENANTRIEB UND SPANNROLLEN

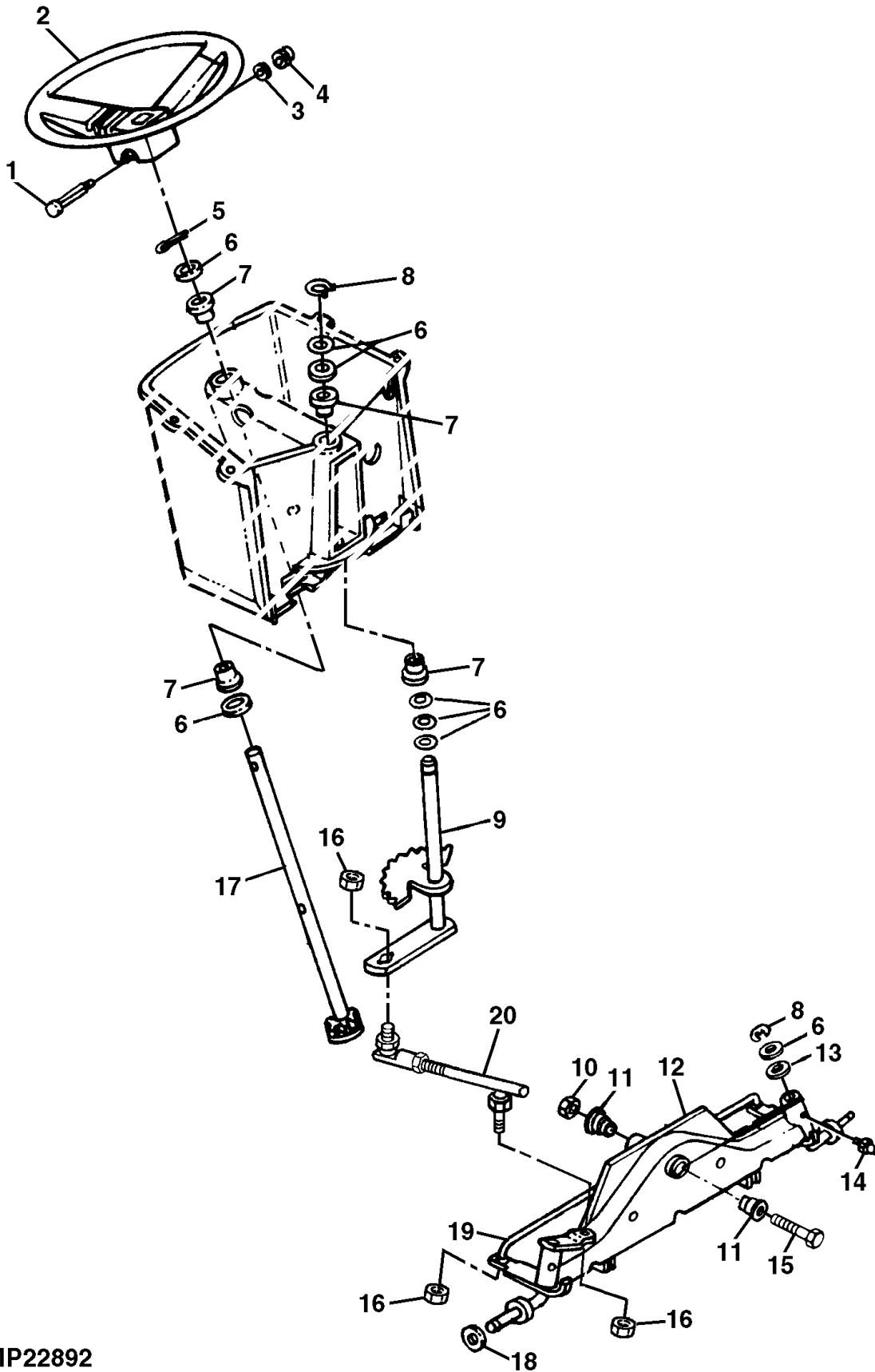


## Illustration B24 RIEMENANTRIEB UND SPANNROLLEN

---

Bild Nr.	St.-Zahl	Teile Nr.	Beschreibung
1	1	03M7223	SCHRAUBE M8 X 60
2	1	M127367	DISTANZSTUECK
3	1	AM107335	SPANNROLLE (LONG HUB W/BEARING)
4	1	03M7187	SCHRAUBE M8 X 35
5	1	M74744	BUECHSE
6	1	M78508	SCHRAUBE
7	1	M127355	ARM IDLER TRACTION DRIVE
8	1	03M7189	SCHRAUBE M8 X 45
9	1	GX10715	ZUGFEDER
10	1	GX10851	KEILRIEMEN TRACTION DRIVE
11	1	GY00130	SPANNROLLE ENGINE
12	1	M123830	FEDERING
13	1	19H3796	SECHSKANTSCHRAUBE 7/16" X 4"
14	1	AM104666	SPANNROLLE FLAT
15	3	14M7298	FLANSCHMUTTER M8
16	1	AM130607	SPANNROLLE (SHORT HUB W/BEARING)
17	2	14M7166	SICHERUNGSMUTTER M8
18	2	GX10201	FEDERSCHEIBE
19	1	GX10186	FUEHRUNG
20	1	GX10187	HALTER

Illustration C03 LENKRAD UND VORDERACHSE



MP22892

## Illustration C03 LENKRAD UND VORDERACHSE

---

Bild Nr.	St.- Zahl	Teile Nr.	Beschreibung
1	1	M87404	SCHRAUBE
2	1	M110428	LENKRAD
3	1	24H1283	UNTERLEGSCHEIBE 7/32" X 1/2" X 0.049"
4	1	M63662	SICHERUNGSMUTTER
5	1	11M7023	SPLINT 4 X 32 MM
6	AR	M127339	UNTERLEGSCHEIBE
7	4	M114891	BUECHSE
8	2	R27434	SPRENGRING
9	1	GY00201BLK	LENKGETRIEBE
10	1	14M7400	SICHERUNGSMUTTER M10
11	2	GX10184	DISTANZSTUECK
12	1	GY00208BLK	VORDERACHSE
13	1	24H1400	UNTERLEGSCHEIBE 25/32" X 1-5/8" X 1/4"
14	3	JD7844	SCHMIERNIPPEL
15	1	19M7898	SCHRAUBE M10 X 130
16	4	F3220R	SICHERUNGSMUTTER
17	1	AM121975	RITZELWELLE
18	4	M123648	UNTERLEGSCHEIBE
19	1	GY00194	SPURSTANGEN-BAUGRUPPE
20	1	GY00269	LENKSCHUBSTANGE



Illustration C05 KUPPLUNGS- UND BREMSGESTANGE

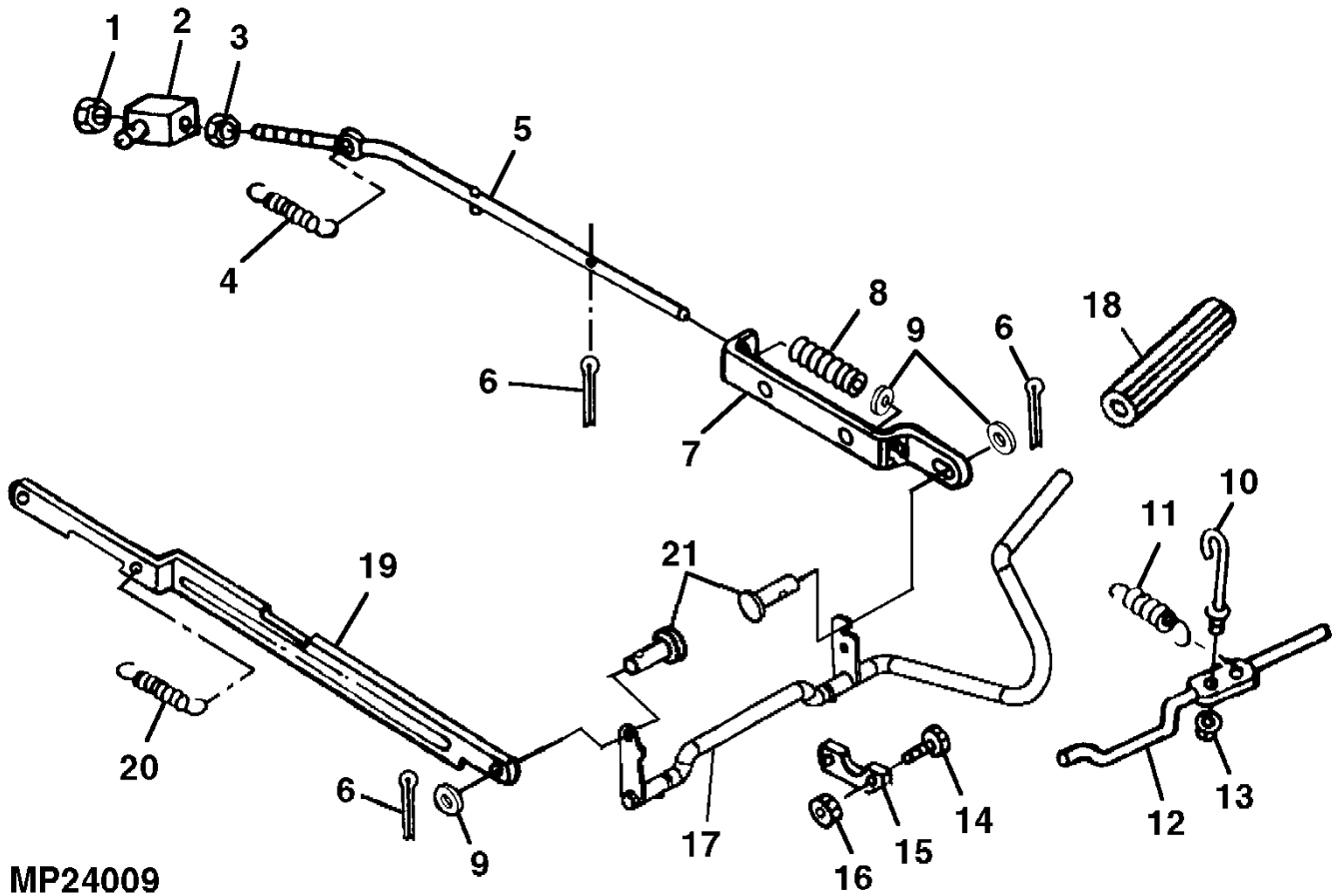
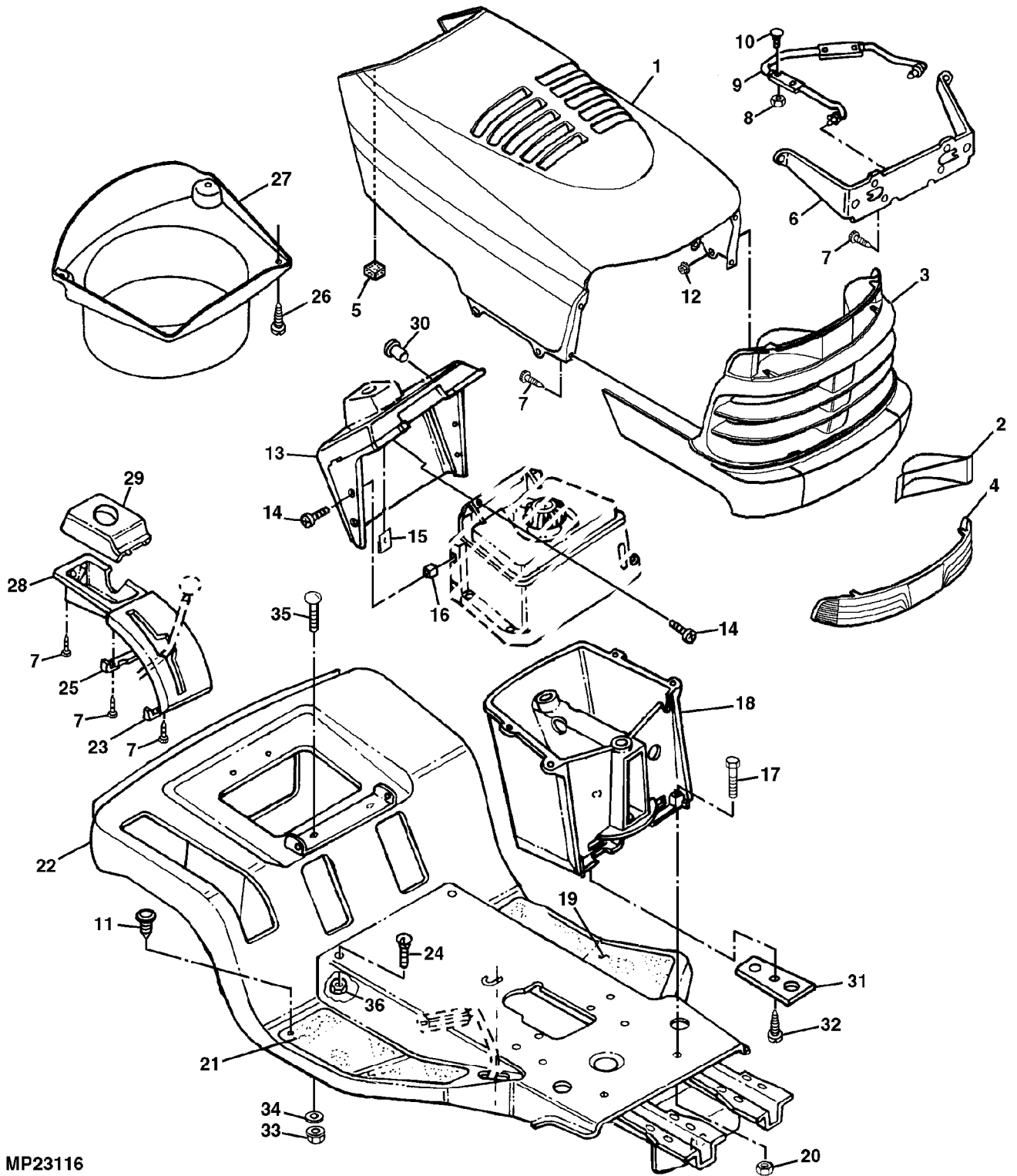


Illustration C05 KUPPLUNGS- UND  
BREMSGESTANGE

---

Bild Nr.	St.- Zahl	Teile Nr.	Beschreibung
1	1	M68954	SICHERUNGSMUTTER
2	1	GX10060	DREHHEBEL
3	1	14H774	MUTTER 3/8"
4	1	GX10120	ZUGFEDER
5	1	M127618	STANGE BRAKE
6	4	11H278	SPLINT 7/64" X 3/4"
7	1	M120007	LASCHE
8	1	GX10720	DRUCKFEDER
9	5	24H1305	UNTERLEGSCHLEIFE 13/32" X 13/16" X 0.065"
10	1	M117846	STIFTSCHRAUBE
11	1	GX10707	ZUGFEDER
12	1	M119108	STANGE PARK BRAKE
13	1	14M7303	FLANSCHMUTTER M6
14	4	19M7866	SCHRAUBE M8 X 20
15	2	M122985	KONSOLE
16	4	14M7166	SICHERUNGSMUTTER M8
17	1	GY00186BLK	WELLE
18	1	GX10055	BELAG
19	1	GX10682	LASCHE
20	1	GX10712	ZUGFEDER
21	2	GX10559	BOLZEN PIVOT

Illustration C08 MOTORHAUBE, RAHMEN UND  
ARMATURENBRETT

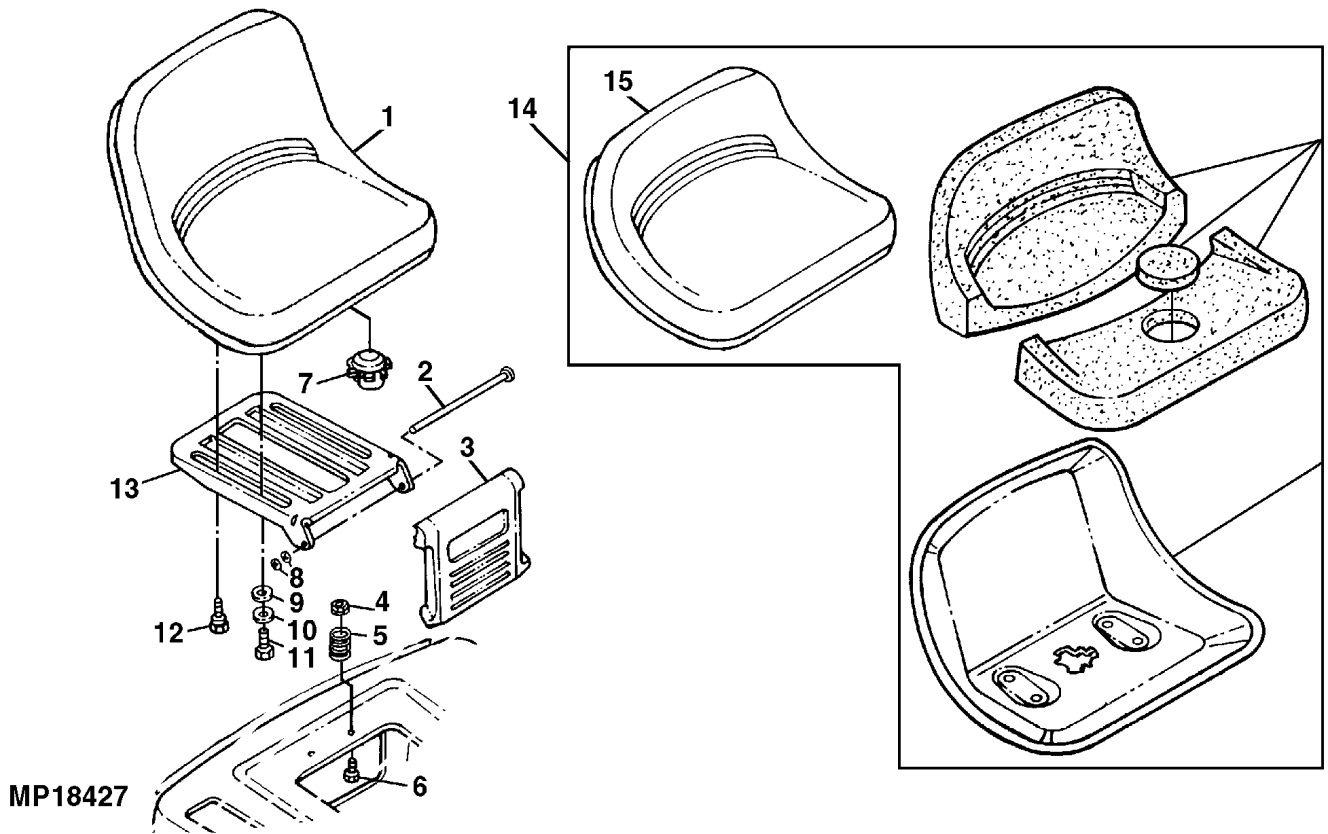


MP23116

Illustration C08 MOTORHAUBE, RAHMEN UND  
ARMATURENBRETT

---

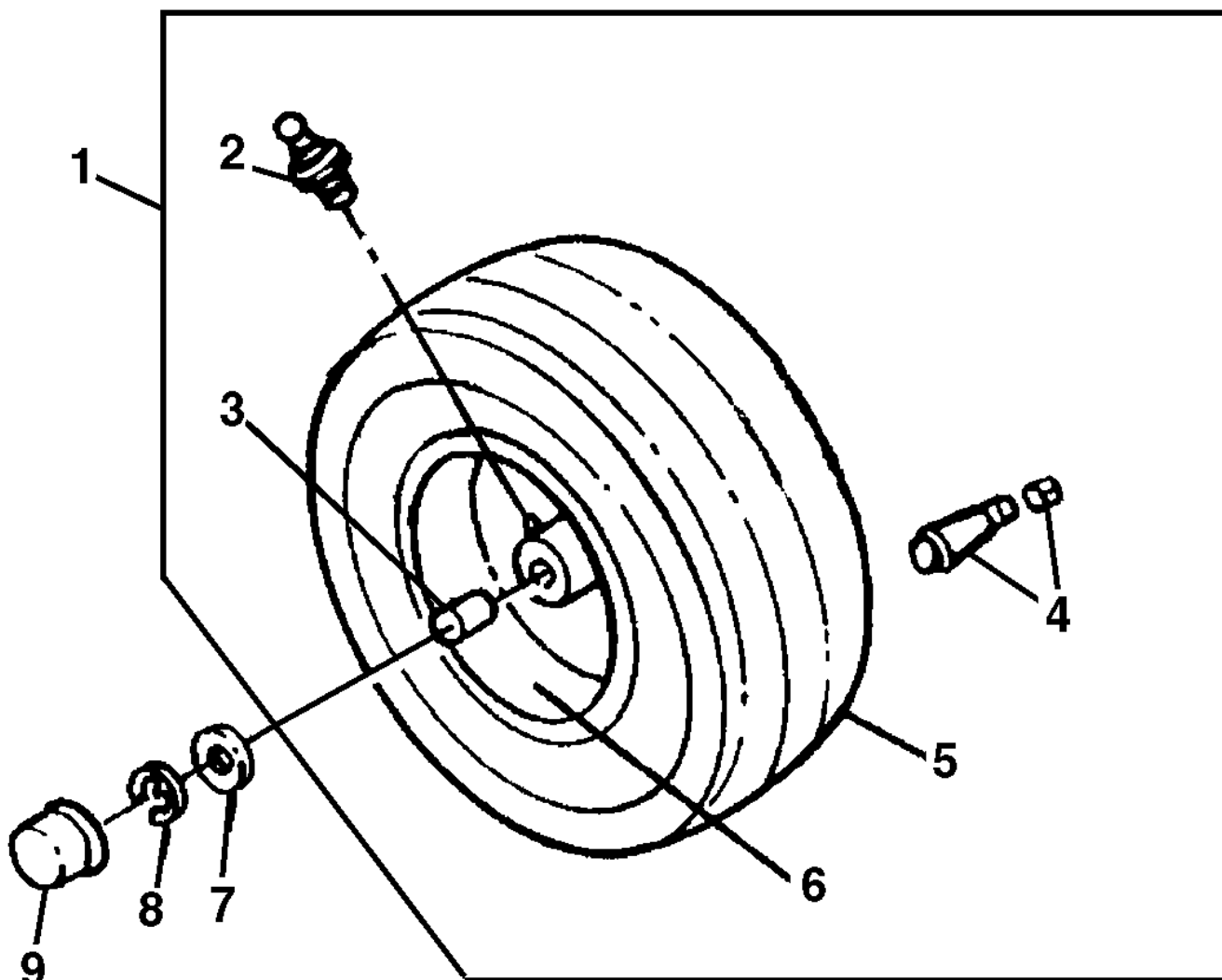
Bild Nr.	St.- Zahl	Teile Nr.	Beschreibung
1	1	GX10323	HAUBE
2	2	M123264	EINSATZ
3	1	M123039	SCHUTZGRILL
4	1	GX10293	STREUSCHEIBE
5	2	GX10614	BELAG
6	1	M116816BLK	KONSOLE
7	13	M71217	SCHRAUBE
8	3	14M7303	FLANSCHMUTTER M6
9	1	GX10195	STANGE
10	3	03M7221	SCHRAUBE M6 X 16
11	16	GX10571	STOPFEN
12	2	M111717	FEDERMUTTER
13	1	GX10518	VERKLEIDUNG
14	6	M78513	SCHRAUBE
15	2	M78512	MUTTER
16	4	M63775	MUTTER
17	4	19M7897	SCHRAUBE M8 X 35
18	1	GY00251	SOCKEL (INCLUDES KEYS 31 AND 32)
19	1	GX10558	MATTE LH
20	4	14M7298	FLANSCHMUTTER M8
21	1	GX10613	MATTE RH
22	1		RAHMEN
23	1	M120358	FEDERKLEMME
24	2	03H2272	SCHRAUBE 5/16" X 1/2"
25	1	M120209	FEDERKLEMME
26	4	M117141	SCHRAUBE
27	1	GX10271	LUFTVERTEILERGEHAEUSE
28	1	M119930	SCHALTSEGMENT SHIFT
29	1	GX10513	HALTER CUP
30	1	GX10175	STOPFEN
31	1	GX10167	LASCHE
32	1	37M7089	SCHRAUBE M6 X 12
33	2	14M7298	FLANSCHMUTTER M8
34	2	M79150	UNTERLEGSCHEIBE
35	2	03M7183	SCHRAUBE M8 X 16
36	2	N10213	SICHERUNGSMUTTER



## Illustration C10 SITZ

---

Bild Nr.	St.- Zahl	Teile Nr.	Beschreibung
1	1	GY00122	SITZ MEDIUM BACK
2	1	GX10075	BOLZEN
3	1	M123259	DECKEL LIFT QUADRANT
4	2	14M7298	FLANSCHMUTTER M8
5	2	M118197	DRUCKFEDER
6	2	19M7865	SCHRAUBE M8 X 16
7	1	AM119943	SCHALTER
8	2	M84309	HALTER 5/16"
9	2	24M7024	UNTERLEGSCHEIBE 9 X 28 X 3 MM
10	2	M120771	TELLERFEDER
11	2	19H1813	SECHSKANTSCHRAUBE 5/16" X 5/8"
12	2	M96322	SCHRAUBE
13	1	M123990	KONSOLE
14	1	AM121924	SITZ LOW BACK
15	1	M125318	DECKEL



**MP19721**

## Illustration C11 VORDERRAEDER UND REIFEN

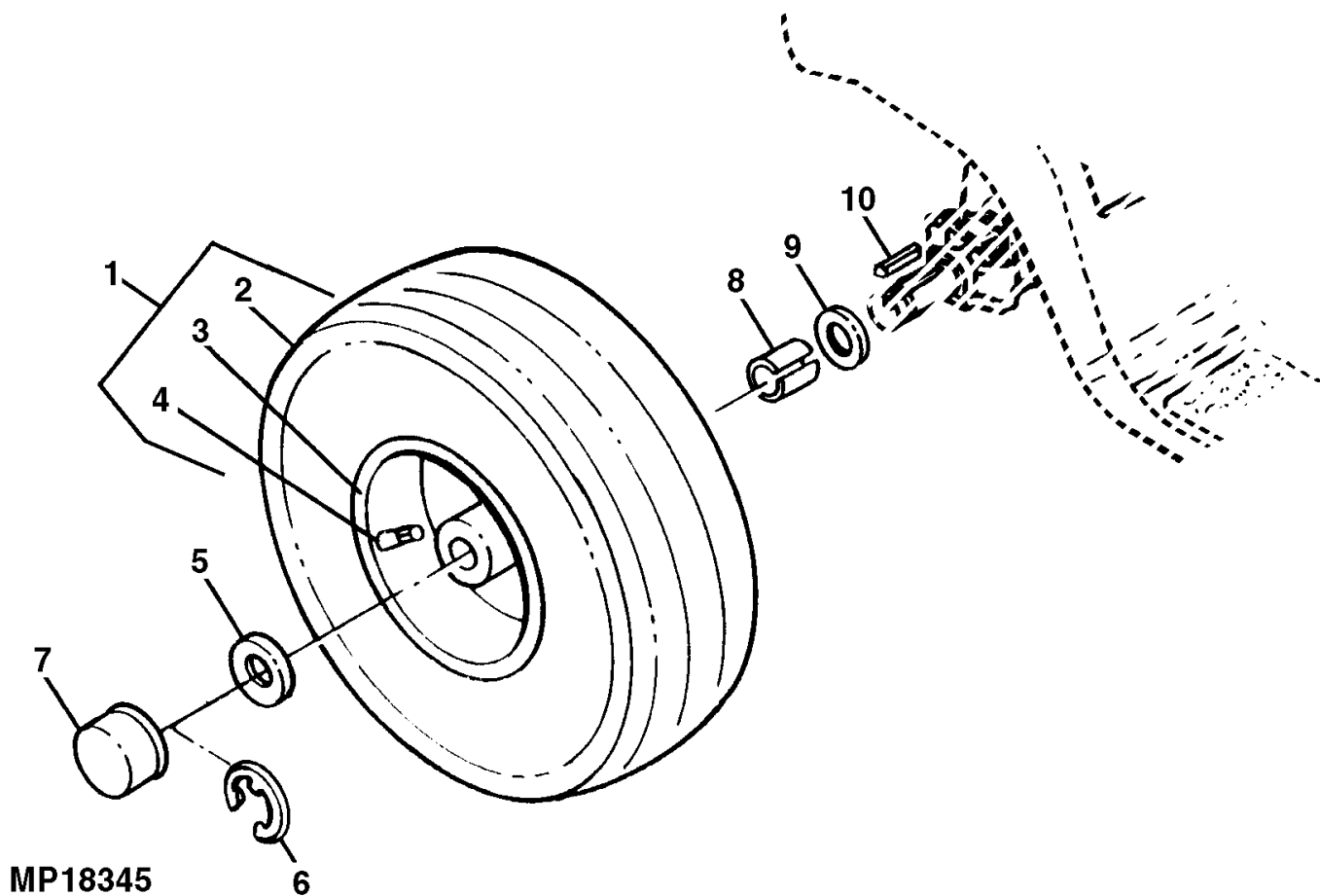
---

Bild Nr.	St.- Zahl	Teile Nr.	Beschreibung
1	2	AM121566	RAD KPL. MIT BEREIFUNG (INCLUDES INNERTUBE)
2	1	M124715	SCHMIERNIPPEL
3	2	M123811	BUECHSE
4	1	AM30795	REIFENFUELLVENTIL
5	1	M123810	REIFEN 15 X 6.00 - 6
6	1	AM121915	FELGE 6"
7	2	M123254	DRUCKSCHEIBE
8	2	R27434	SPRENGRING
9	2	M123253	KAPPE
	1	M140689	SCHLAUCH (FOR 15 X 6 - 6 TIRE) (ERSATZ FUER M86629)



Illustration C12 HINTERE RAEDER UND REIFEN

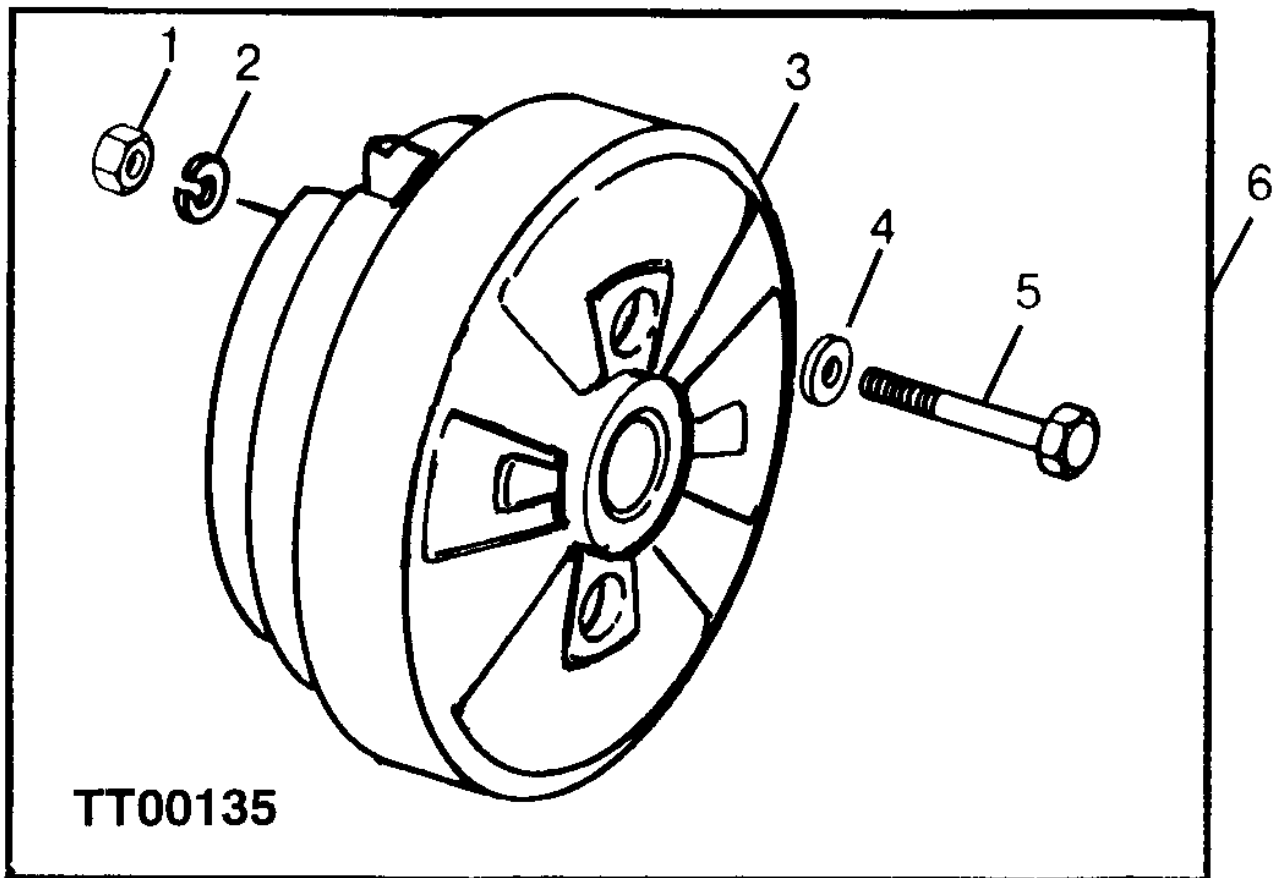
---



## Illustration C12 HINTERE RAEDER UND REIFEN

---

Bild Nr.	St.- Zahl	Teile Nr.	Beschreibung
1	2	AM121567	RAD KPL. MIT BEREIFUNG (INCLUDES INNERTUBE)
2	1	M123808	REIFEN 20 X 8.00 - 8
3	1	AM121914	FELGE 8"
4	1	AM30795	REIFENFUELLVENTIL
5	2	M123254	DRUCKSCHEIBE
6	2	R27434	SPRENGRING
7	2	M123253	KAPPE
8	2	M123649	DISTANZSTUECK
9	2	24H1398	UNTERLEGSCHIEBE 25/32" X 1-5/8" X 0.120"
10	2	M82401	KEIL
	1	M123809	SCHLAUCH 20 X 8.00 - 8
	1	BG10020	GLEITSCHUTZKETTEN (FOR 20 X 8.00 - 8 TIRE) (OPTIONAL) (PKG OF

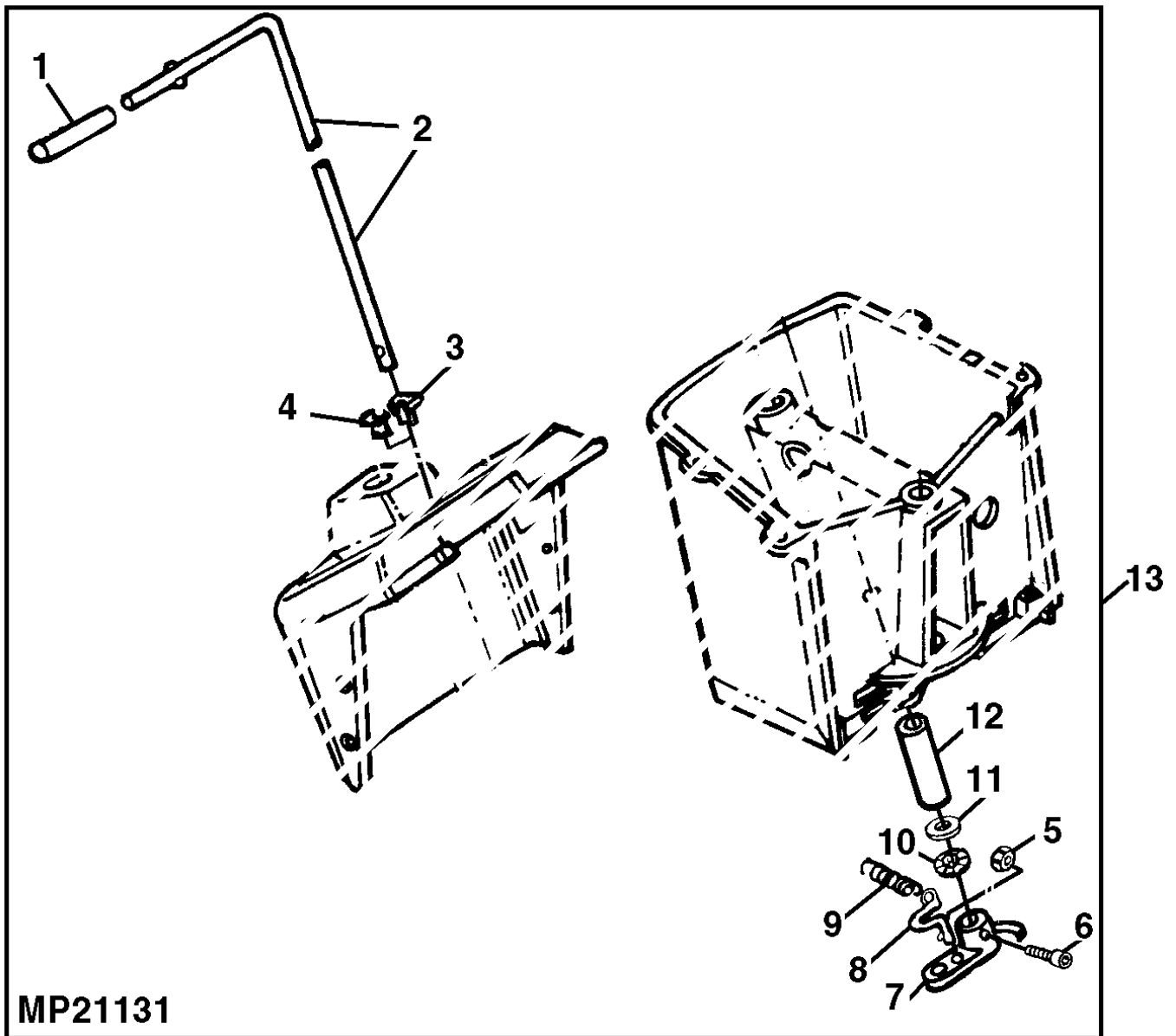


## Illustration C13 HINTERER RADGEWICHT-BAUSATZ

---

Bild Nr.	St.- Zahl	Teile Nr.	Beschreibung
1	4	14H1076	MUTTER 3/8"
2	4	12H304	FEDERRING 3/8"
3	1		GEWICHT
4	4	24H1305	UNTERLEGSCHIEBE 13/32" X 13/16" X 0.065"
5	4	19H3481	SECHSKANTSCHRAUBE 3/8" X 7-1/2"
6	1	BG10189	TEILESATZ REAR WHEEL WEIGHT (COMPLETE) (PKG OF 2)

Illustration C14 ZAPFWELLENHEBEL UND  
-GESTAENGE

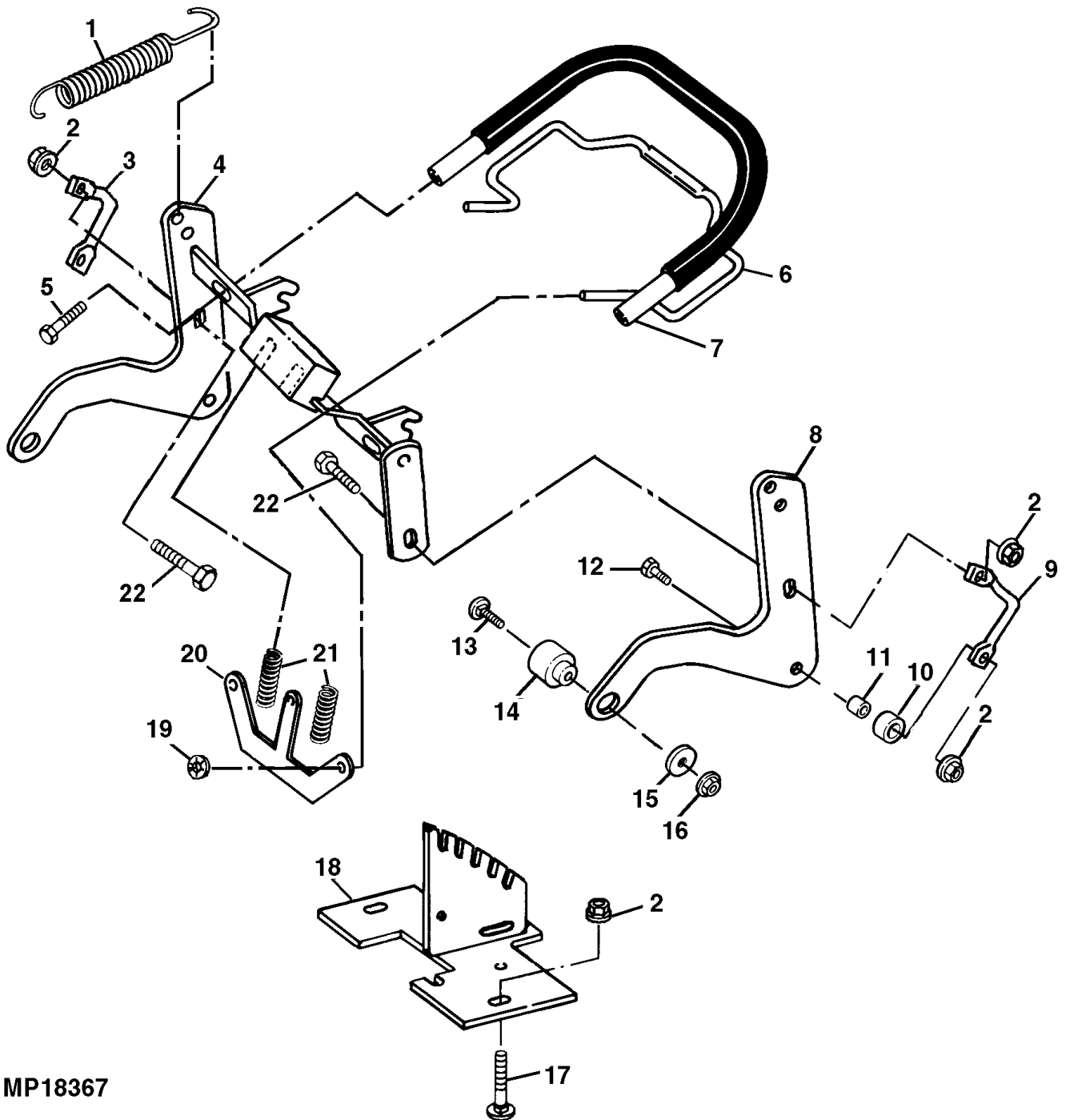


## Illustration C14 ZAPFWELLENHEBEL UND -GESTAENGE

---

Bild Nr.	St.- Zahl	Teile Nr.	Beschreibung
1	1	M125857	KNOPF
2	1		HEBEL
3	1	M116849	BUECHSE LH
4	1	M116848	BUECHSE RH
5	1	14M7264	SICHERUNGSMUTTER M4
6	1	GX10095	SCHRAUBE
7	1		ARM
8	1	M124380	HAKEN
9	1	GX10707	ZUGFEDER
10	1	GX10074	FEDERMUTTER
11	1	24M7044	UNTERLEGSCHIEBE 13 X 20 X 2 MM
12	1	M123249	DISTANZSTUECK (NOT USED THIS APPLICATION)
13	1	AM123164	TEILESATZ PTO LEVER

Illustration C17  
 MAEHWERKGEHAEUSE-HUBGESTAENGE



MP18367

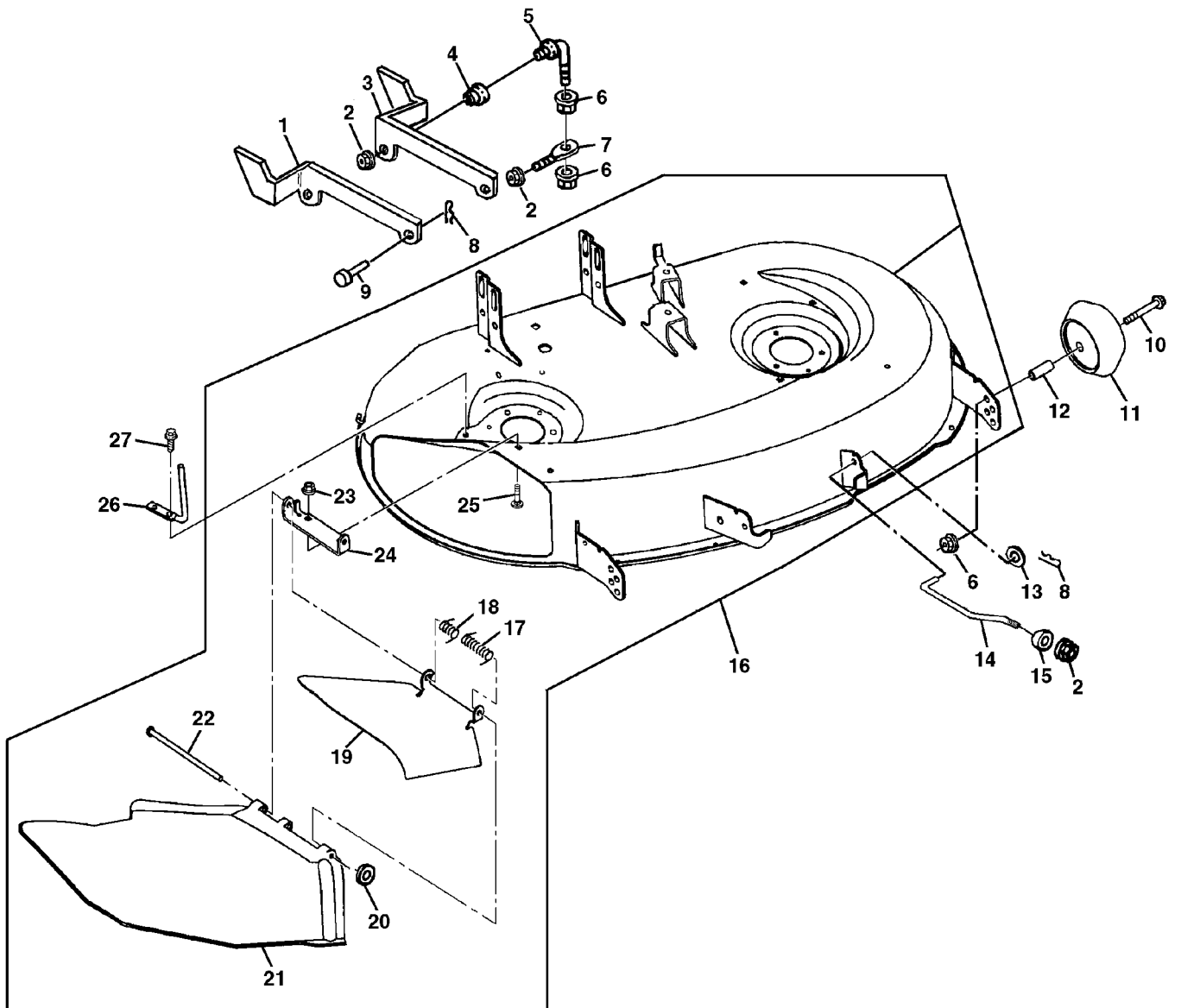
Illustration C17

MAEHWERKGEHAEUSE-HUBGESTAENGE

Bild Nr.	St.- Zahl	Teile Nr.	Beschreibung
1	2	M146519	ZUGFEDER DECK LIFT, (ERSETZT DURCH M146519)
2	7	14M7298	FLANSCHMUTTER M8
3	1	M116689	STANGE LH GUIDE
4	1	GY00035BLK	HUBARM
5	2	19M7785	SCHRAUBE M10 X 25
6	1	M123472	HEBEL
7	1	M125861	GRIFF
8	1	GX10132BLK	HUBARM
9	1	M116688	STANGE RH GUIDE
10	2	M113294	BUECHSE
11	2	M113295	DISTANZSTUECK
12	2	19M7868	SCHRAUBE M8 X 30
13	2	03M7194	SCHRAUBE M10 X 40
14	2	M119215	BUECHSE
15	2	24M7296	UNTERLEGSCHIEBE 10.500 X 30 X 2.500 MM
16	2	14M7296	FLANSCHMUTTER M10
17	2	03M7184	SCHRAUBE M8 X 20
18	1	GY00271BLK	VERRIEGELUNG
19	4	M84309	HALTER
20	1	M74807	STANGE
21	2	GX10714	DRUCKFEDER
22	3	19M7867	SCHRAUBE M8 X 25



Illustration C19 MAEHWERK UND  
AUSWURF-SCHUTZSCHILD



MP18388

Illustration C19 MAEHWERK UND  
AUSWURF-SCHUTZSCHILD

---

Bild Nr.	St.- Zahl	Teile Nr.	Beschreibung
1	1	GX10681BLK	KONSOLE
2	4	14M7400	SICHERUNGSMUTTER M10
3	1	M116677BLK	KONSOLE
4	2	M93897	BUECHSE
5	2	M124640	HAKENSCHRAUBE
6	8	14M7296	FLANSCHMUTTER M10
7	2	M117991	AUGENSCHRAUBE
8	3	J16931	STIFT
9	2	H98765	BOLZEN
10	2	19M7809	SCHRAUBE M10 X 70
11	2		RAD (BESTELLE AM116299)
12	2	M123643	DISTANZSTUECK
13	5	24H1305	UNTERLEGSCHEIBE 13/32" X 13/16" X 0.065"
14	2	GX10093	STANGE FRONT DRAFT ARM
15	2	M112982	KUGEL
16	1	GY00310	MAEHGEHAEUSE (INCLUDES DISCHARGE CHUTE AND LABELS)
17	1	M131359	FEDER
18	1	M131080	FEDER
19	1	M131078	RUTSCHE (BESTELLE AUCH M133586)
20	2	M84309	HALTER
21	1	AM126397	SCHUTZ (EINSCHLIESSLICH M89504)
22	1	M112899	BOLZEN
23	1	14M7166	SICHERUNGSMUTTER M8
24	2	M131076	SCHARNIER
25	2	03M7183	SCHRAUBE M8 X 16
26	1	M123036	FUEHRUNG
27	1	37M7083	SCHRAUBE M8 X 12

Illustration C21 MAEHWERK-ANTRIEBSRIEMEN,  
 -RIEMENSCHLEIBEN, -SPINDELN UND  
 -MESSER

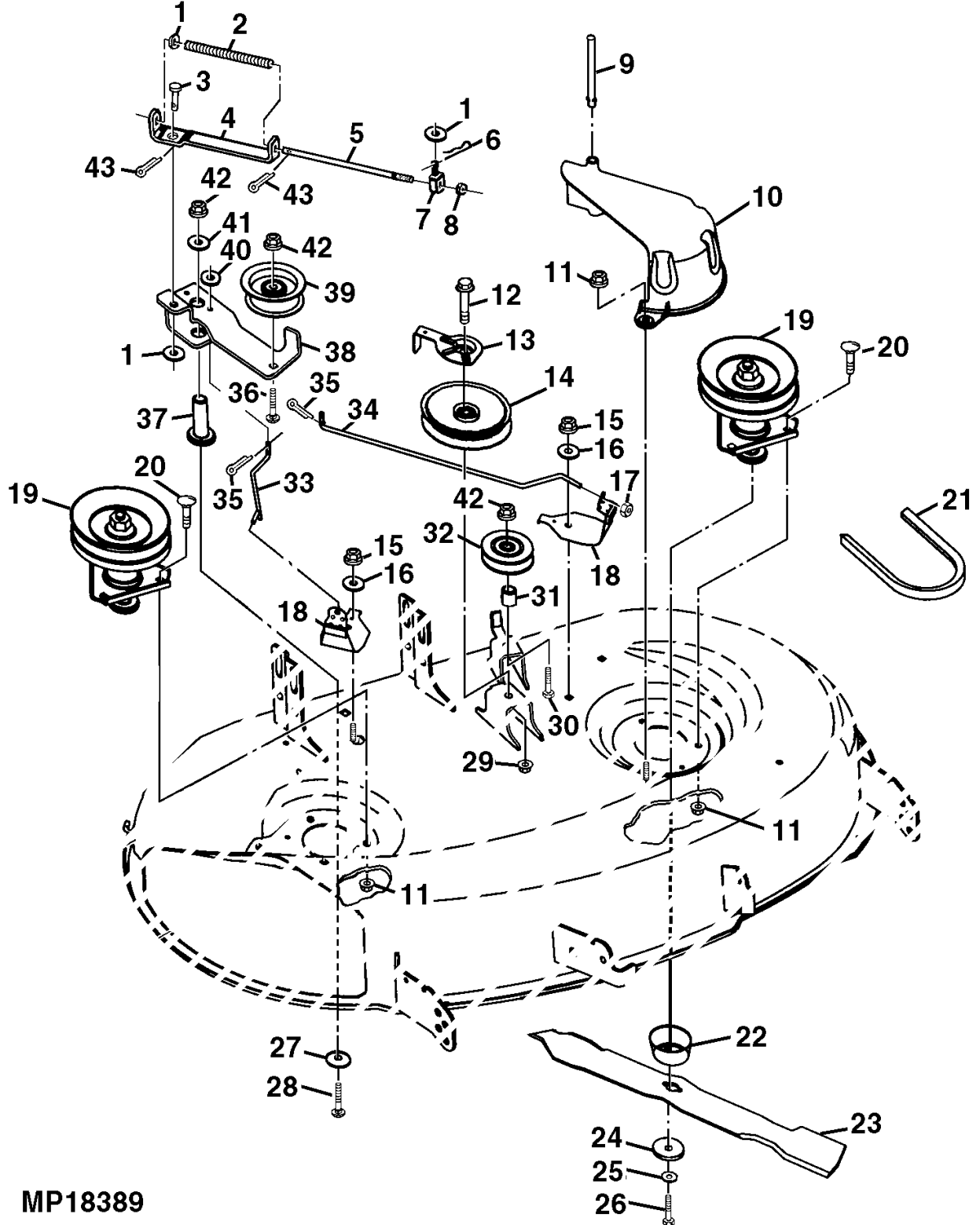
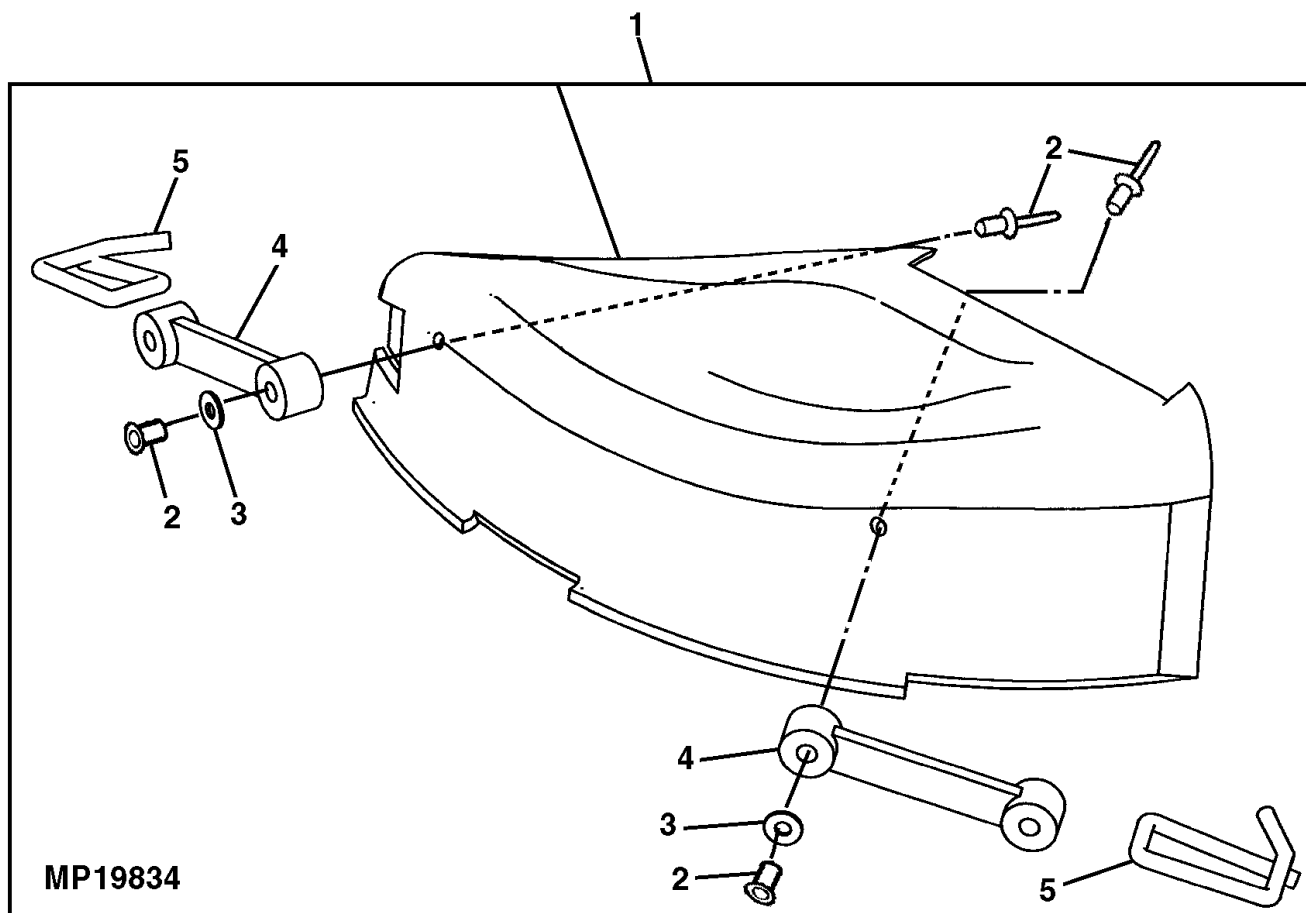


Illustration C21 MAEHWERK-ANTRIEBSRIEMEN,  
-RIEMENSCHLEIBEN, -SPINDELN UND

Bild Nr.	St.- Zahl	MÄHMESSER Teile Nr.	Beschreibung
1	3	24H1305	UNTERLEGSCHEIBE 13/32" X 13/16" X 0.065"
2	1	M72659	DRUCKFEDER
3	1	45M7111	BOLZEN 10 X 22 MM
4	1	M122989	LASCHE
5	1	M123250	STANGE
6	1	J16931	STIFT
7	1	M123022	ENDSTUECK
8	1	14M7274	MUTTER M10
9	1	M133879	STANGE
10	1	M124900	ABDECKUNG
11	10	14M7396	SICHERUNGSMUTTER M8
12	1	19M7806	SCHRAUBE M10 X 50
13	1	M126608	FUEHRUNG
14	1	AM121108	SPANNROLLE
15	2	14M7166	SICHERUNGSMUTTER M8
16	2	24M7207	UNTERLEGSCHEIBE 8.400 X 24 X 2 MM
17	2	14M7165	SICHERUNGSMUTTER M6
18	2		BELAG (ERSETZT DURCH AM131445) (BESTELLE AUCH
19	2	AM126225	SPINDEL
20	6	03M7184	SCHRAUBE M8 X 20
21	1	M124895	FLACHRIEMEN
22	2	M127351	ABWEISER
23	2	M139802	MAEHMESSER MULCH
	2	M139803	MAEHMESSER BAGGING
24	2	M134981	UNTERLEGSCHEIBE
25	2	M122113	UNTERLEGSCHEIBE
26	2	M143695	SCHRAUBE
27	1	GX10185	UNTERLEGSCHEIBE
28	1	03M7218	SCHRAUBE M10 X 80
29	1	14M7296	FLANSCHMUTTER M10
30	1	19M7897	SCHRAUBE M8 X 35
31	1	M93440	DISTANZSTUECK
32	1	AM107334	RIEMENSCHLEIBE
33	1	M128100	STANGE RH BRAKE
34	1	M125459	STANGE LH BRAKE
35	2	11M7079	SPLINT 2.500 X 12 MM
36	1	03M7187	SCHRAUBE M8 X 35
37	1	M126752	BUECHSE
38	1	M128030	ARM
39	1	GY00054	SPANNROLLE
40	2	24M7054	UNTERLEGSCHEIBE 6.400 X 12 X 1.600 MM
41	1	24M7178	UNTERLEGSCHEIBE 10.500 X 30 X 2.500 MM
42	2	14M7298	FLANSCHMUTTER M8
43	2	11H278	SPLINT 7/64" X 3/4"

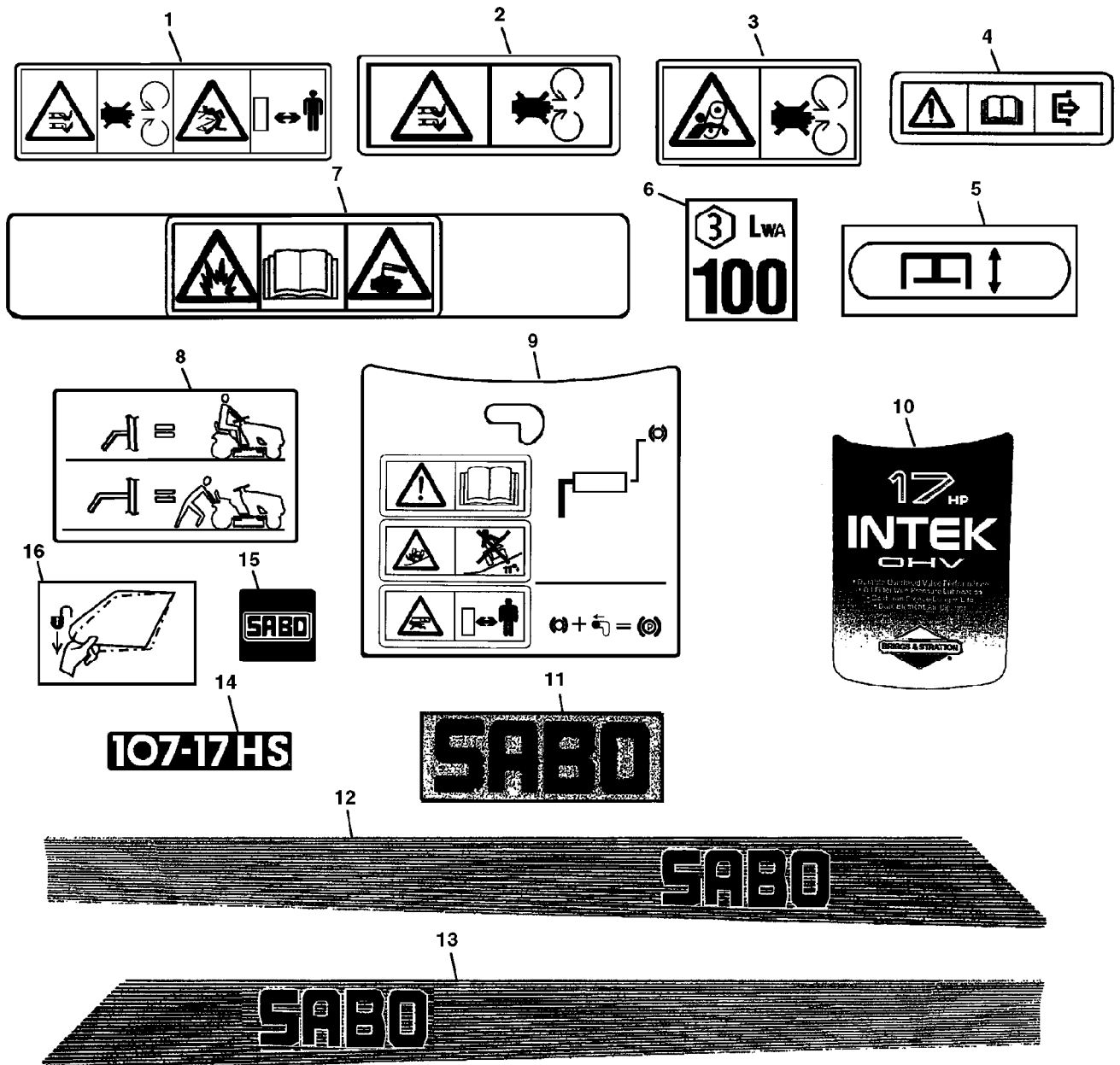


## Illustration C23 KOMPOSTIER-BAUSATZ

---

Bild Nr.	St.- Zahl	Teile Nr.	Beschreibung
1	1	GY00115	TEILESATZ MULCH COVER
2	2	GY00178	NIET (W/SLEEVE)
3	2	M88012	UNTERLEGSCHIEBE 0.259" X 0.630" X 0.059"
4	2	M67099	LASCHE
5	2	M67100	HAKEN

Illustration D02 AUFKLEBER



MP24367

## Illustration D02 AUFKLEBER

---

Bild Nr.	St.- Zahl	Teile Nr.	Beschreibung
1	2	M118040	WARNBILDZEICHEN DANGER (THROWN OBJECT)
2	1	M118041	WARNBILDZEICHEN DANGER (BLADE CONTACT)
3	1	M121912	AUFKLEBER BELT DRIVE ENTANGLEMENT
4	1	M121446	AUFKLEBER TOWING LIMIT
5	1	M120774	AUFKLEBER LIFT BAIL
6	1	M93430	AUFKLEBER WARNING (BATTERY)
7	1	M133159	AUFKLEBER WARNING (BATTERY)
8	1	GX10570	AUFKLEBER TOW VALVE ROD
9	1	GX10625	AUFKLEBER WARNING
10	1	GX10884	AUFKLEBER ENGINE
11	1	GX10887	AUFKLEBER HOOD ORNAMENT
12	1	GX10885	AUFKLEBER LH HOOD TRIMSTRIP
13	1	GX10886	AUFKLEBER RH HOOD TRIMSTRIP
14	2	GX10882	AUFKLEBER MODEL ID
15	1	GX10889	AUFKLEBER STEERING WHEEL
16	1	M133586	AUFKLEBER INNER CHUTE
	1	GX10888	AUFKLEBER LIFT COVER (NOT SHOWN)