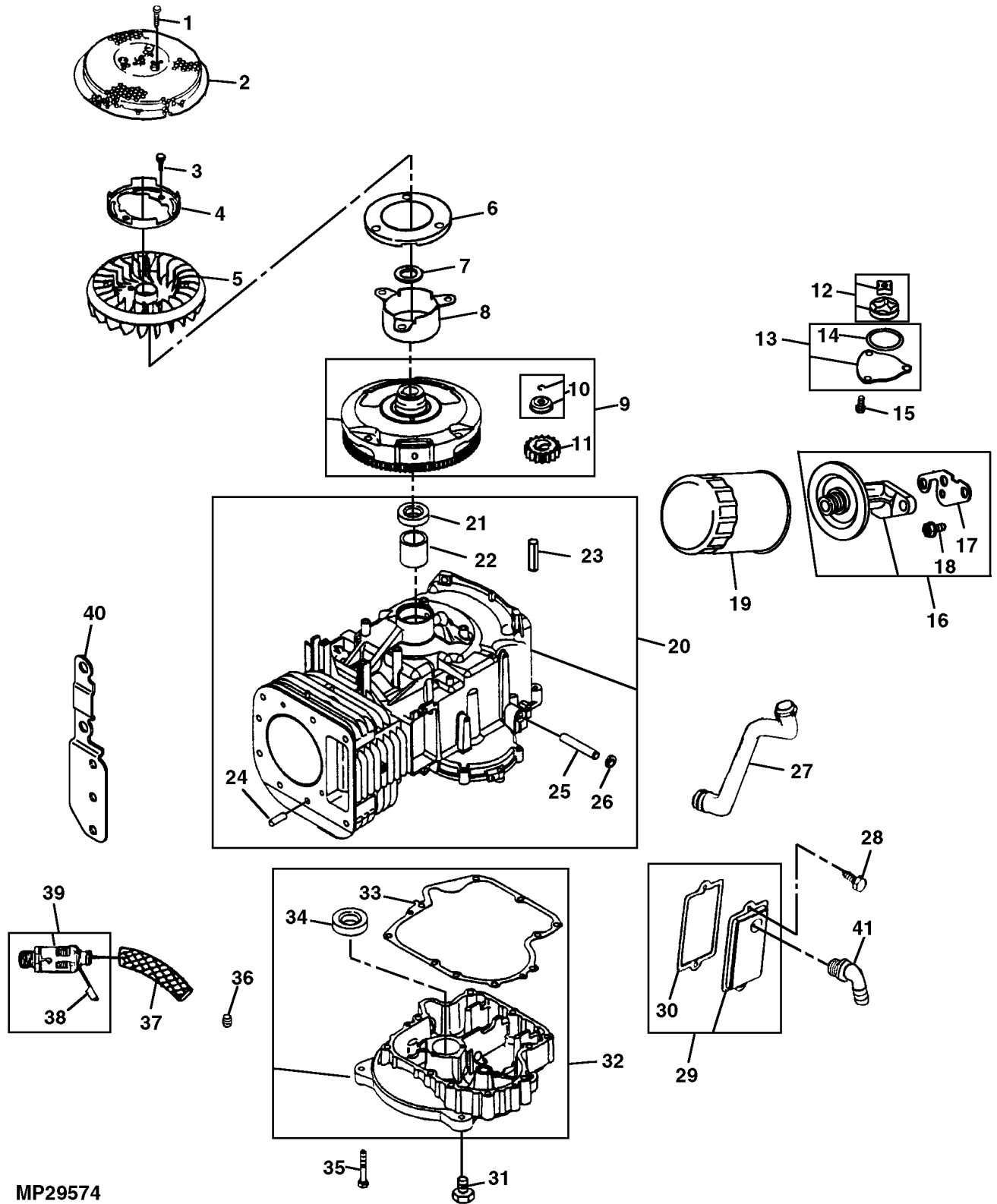


Illustration A14 KURBELGEHAEUSE

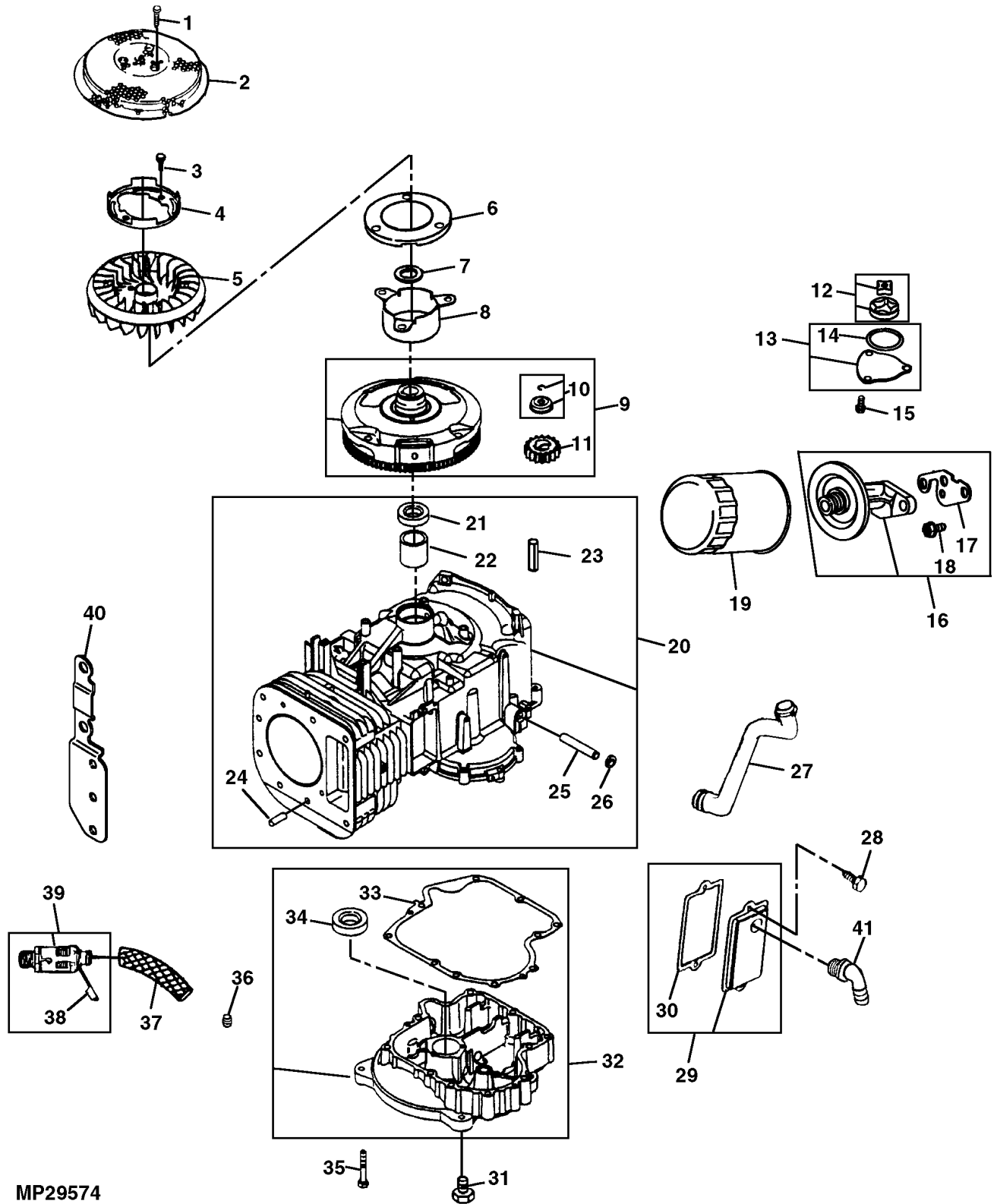


MP29574

Illustration A14 KURBELGEHAEUSE

Bild Nr.	St.- Zahl	Teile Nr.	Beschreibung
1	3	LG691655	SECHSKANTSCHRAUBE
2	1	LG690492	SIEB
3	3	LG691058	SCHRAUBE
4	1	LG690452	HALTER
5	1	MIU11141	LUEFTER (ERSATZ FUER M145338)
6	1	LG691323	DISTANZSTUECK
7	1	LG690582	UNTERLEGSCHLEIBE
8	1	LG691173	STUETZE
9	1	AM132343	SCHWUNGRAD
10	1	LG691265	HALTER
11	1	LG693713	ZAHNRAD STARTER
12	1	LG499054	OELPUMPE
	1	M148242	WELLE OIL PUMP
13	1	LG499613	DECKEL OIL PUMP
14	1	LG690589	RADIALDICHRING
15	3	LG691033	SCHRAUBE
16	1	LG496744	ADAPTERANSCHLUESSE
17	1	LG691317	DICHTUNG
18	2	LG94899	SCHRAUBE
19	1	AM125424	OELFILTER
20	1	LG690156	ZYLINDERBLOCK
21	1	LG391086S	RADIALDICHRING
22	1	LG399265	LAGER
23	1	LG691239	BOLZEN COUNTERWEIGHT
24	1	LG690959	PASSSTIFT
25	1		BUECHSE (BESTELLE LG491986)
26	1	LG692407	RADIALDICHRING (EINSCHLIESSLICH M147497)
27	1	LG691328	ROHR
28	2	LG691666	SECHSKANTSCHRAUBE
29	1	LG495735	ENTLUEFTER
30	1	LG27803S	DICHTUNG (A)
31	4	GC00331	SCHRAUBE
32	1	LG693582	VORRATSBEHAELTER
33	1	LG692226	DICHTUNG .38 MM (.015")
	1	LG692405	DICHTUNG .23 MM (.009")
	1	LG692406	DICHTUNG .13 MM (.005")
34	1	LG291675S	RADIALDICHRING
35	9	LG692125	SECHSKANTSCHRAUBE
36	1	15H623	ROHRSTOPFEN 3/8"
37	1		SCHLAUCH, METERWARE (HERSTELLEN VON TY22562)
38	1	M120777	KAPPE
39	1	AM119686	ABLASSHAHN
40	1	M148243	KONSOLE ENGINE MOUNT
41	1	LG691609	FITTING (A)
	1	LG19203	ABZIEHVORRICHTUNG FLYWHEEL
	1	AM132669	TEILESATZ BREATHER GASKET (INCLUDES PARTS MARKED (A))

Illustration A14 KURBELGEHAEUSE

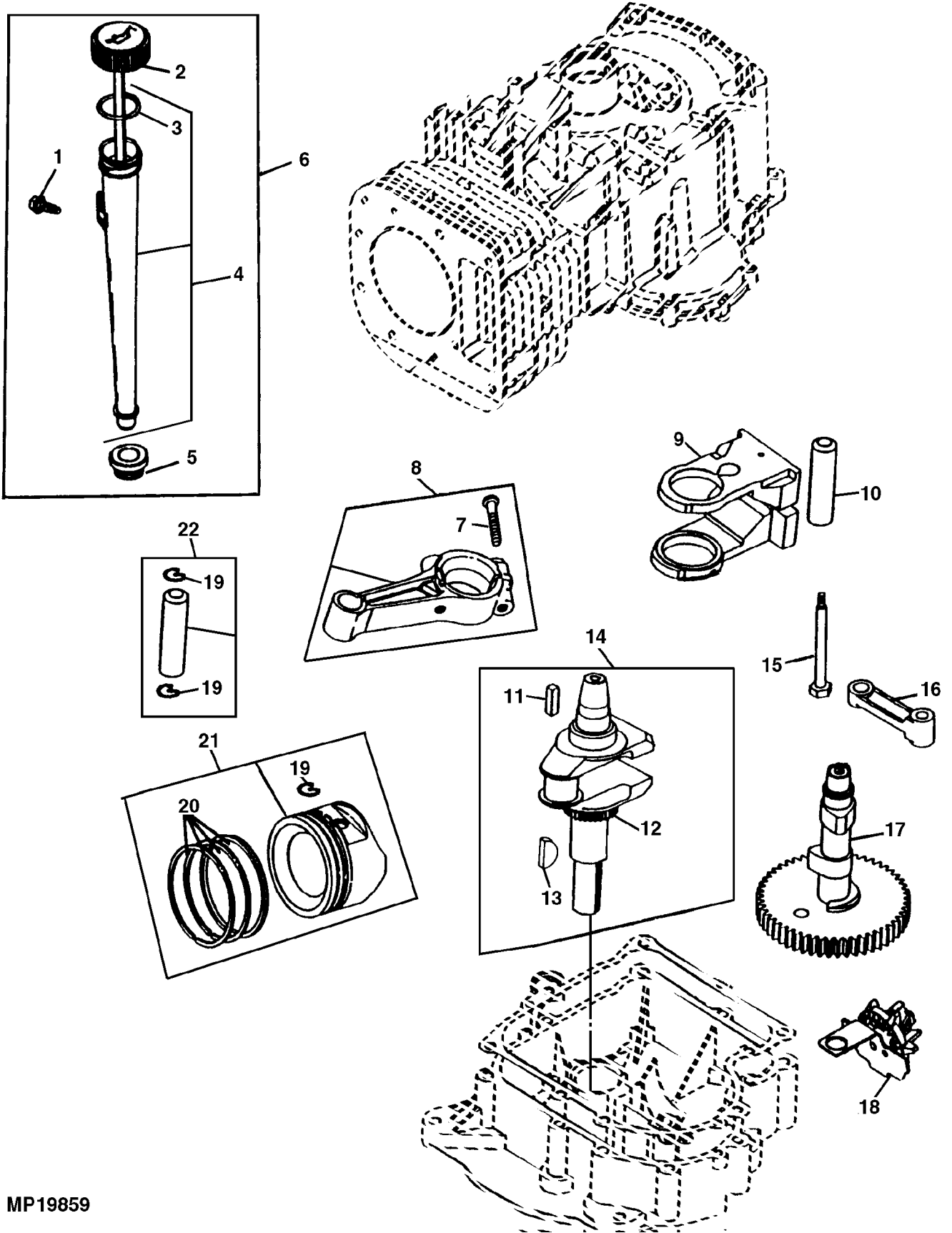


MP29574

Illustration A14 KURBELGEHAEUSE

Bild Nr.	St.- Zahl	Teile Nr.	Beschreibung
	1	AM132403	BENZINMOTOR

Illustration A16 KURBELWELLE, KOLBEN UND OELSTAB

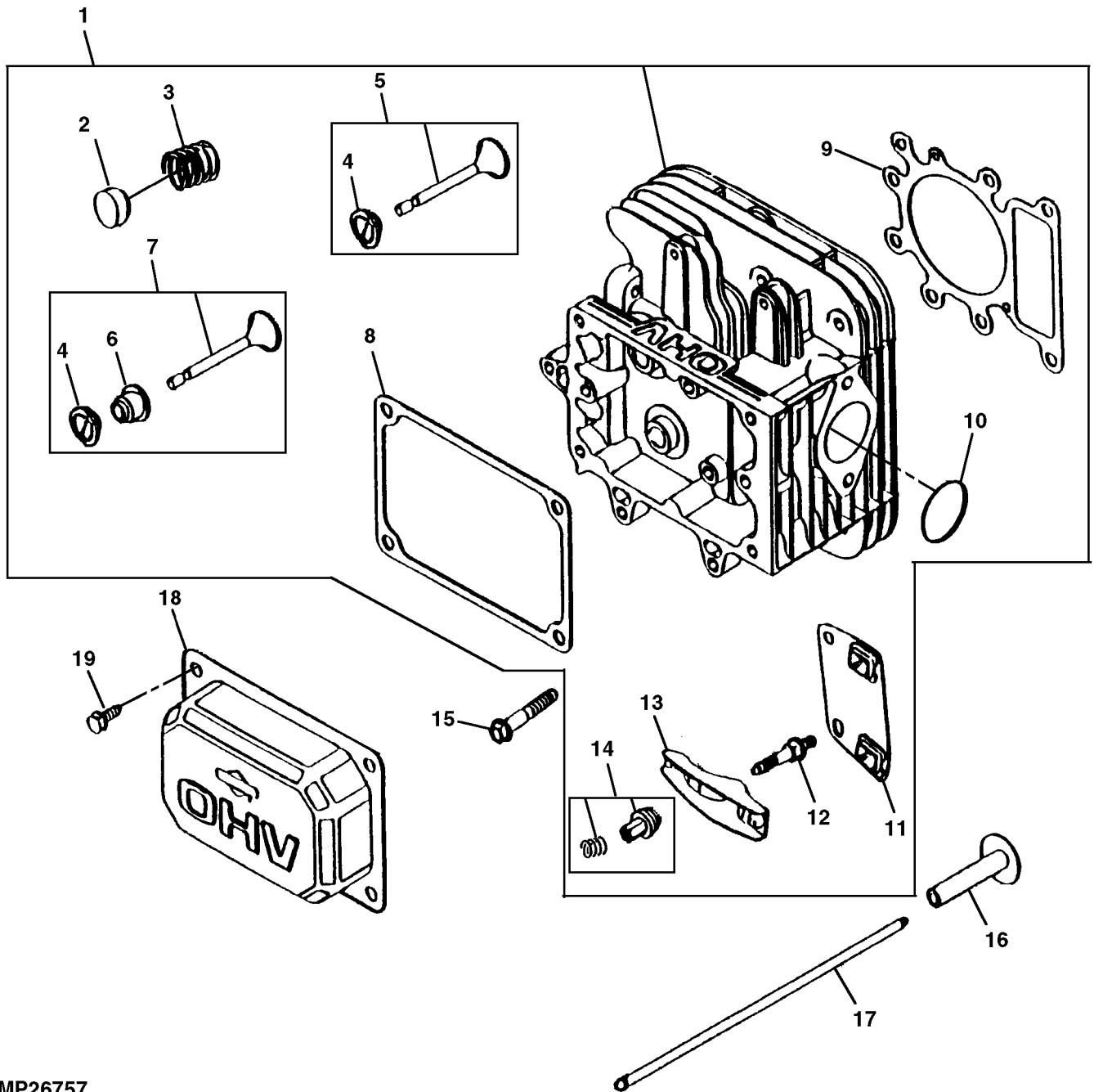


MP19859

Illustration A16 KURBELWELLE, KOLBEN UND
OELSTAB

Bild Nr.	St.- Zahl	Teile Nr.	Beschreibung
1	1	37H73	SCHRAUBE
2	1	LG692014	KAPPE
3	1	LG691870	O-RING
4	1	LG691398	ROHR
5	1	LG281370S	RADIALDICHTRING
6	1	LG496415	MESSSTAB
7	2	MIU11051	SCHRAUBE (ERSATZ FUER LG692852)
8	1	M144310	PLEUELSTANGE STD
	1	M142301	PLEUELSTANGE .50 MM (.020") US
9	1	LG692423	GEGENGEWICHT
10	1	LG691239	BOLZEN
11	1	LG222698S	KEIL FLYWHEEL
12	1	LG691284	ZAHNRAD TIMING
13	1	LG691639	KEIL
14	1	LG690136	KURBELWELLE
15	1	LG691096	SECHSKANTSCHRAUBE
16	1	LG691714	VERBINDUNGSGLIED
17	1	AM135141	NOCKENWELLE (ERSATZ FUER LG693450 ODER M150105)
18	1	LG691968	ZAHNRAD GOVERNOR
19	2	LG691299	SCHLOSS
20	1	LG690162	KOLBENRINGSATZ STD
	1	LG690166	KOLBENRINGSATZ .50 MM (.020") OS
21	1	LG692271	KOLBEN-AUSTAUSCHSATZ STD
	1	LG692273	KOLBEN-AUSTAUSCHSATZ .50 MM (.020") OS
22	1	LG498319	KOLBENBOLZEN

Illustration A18 ZYLINDERKOPF



MP26757

Illustration A18 ZYLINDERKOPF

Bild Nr.	St.- Zahl	Teile Nr.	Beschreibung
1	1	LG690188	ZYLINDERKOPF
2	2	LG691843	KAPPE
3	2	LG691279	FEDER
4	1	LG691752	HALTER
5	1	LG495856	AUSLASSVENTIL
6	1	LG690968	RADIALDICHTRING (A)
7	1	M149939	EINLASSVENTIL (INCLUDES PARTS MARKED (A)) (ERSATZ FUER
8	1	LG272475S	DICHTUNG VALVE COVER
9	1	MIU11490	ZYLINDERKOPFDICHTUNG (ERSATZ FUER LG692410 ODER M150400)
10	1	LG692138	O-RING
11	1	LG690822	FUEHRUNG
12	2	LG691095	STIFTSCHRAUBE
13	2	LG691751	KIPPEBEL
14	2	LG691986	VERSTELLVORRICHTUNG
15	2	LG690360	SCHRAUBE
16	2	LG690564	VENTILSTOESSEL
17	1	LG692003	STOESSELSTANGE INTAKE
	1	LG692011	STOESSELSTANGE EXHAUST
18	1	LG691192	VENTILDECKEL
19	4	37H73	SCHRAUBE

Illustration A20 MOTORDICHTUNGSSATZ

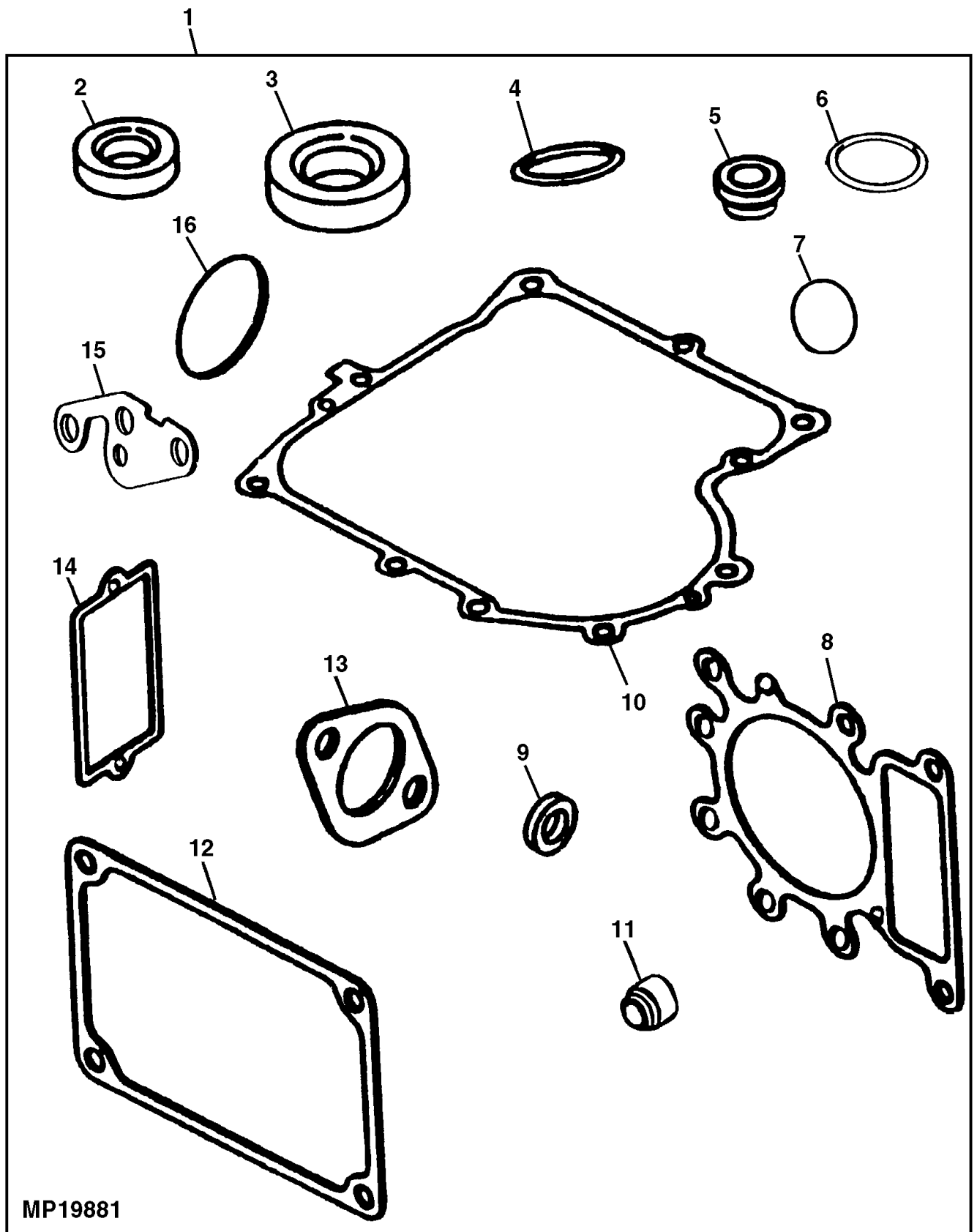


Illustration A20 MOTORDICHTUNGSSATZ

Bild Nr.	St.- Zahl	Teile Nr.	Beschreibung
1	1	LG690189	DICHTUNGSSATZ
2	1	LG391086S	RADIALDICHRING MAGNETO SIDE
3	1	LG291675S	RADIALDICHRING PTO SIDE
4	1	LG691870	O-RING OIL FILL TUBE
5	1	LG281370S	RADIALDICHRING OIL FILL TUBE
6	1	LG690604	RADIALDICHRING (NOT USED THIS APPLICATION)
7	1	LG691917	DICHTUNG AIR CLEANER
8	1	MIU11490	ZYLINDERKOPFDICHTUNG (A) (ERSATZ FUER LG692410 ODER M150400)
9	1	LG692407	RADIALDICHRING GOVERNOR SHAFT
10	1	LG692226	DICHTUNG CRANKCASE (.38 MM (.015"))
	1	LG692406	DICHTUNG CRANKCASE (.13 MM (.005"))
	1	LG692405	DICHTUNG CRANKCASE (.23 MM (.009"))
11	1	LG690968	RADIALDICHRING (A) INTAKE VALVE
12	1	LG272475S	DICHTUNG (A) ROCKER COVER
13	1	M144311	DICHTUNG (A) INTAKE MANIFOLD
14	1	LG27803S	DICHTUNG BREATHER
15	1	LG691317	DICHTUNG OIL FILTER ADAPTER
16	1	LG692138	O-RING (A) INTAKE MANIFOLD
	1	MIA11089	VENTIL VALVE OVERHAUL (INCLUDES PARTS MARKED (A))

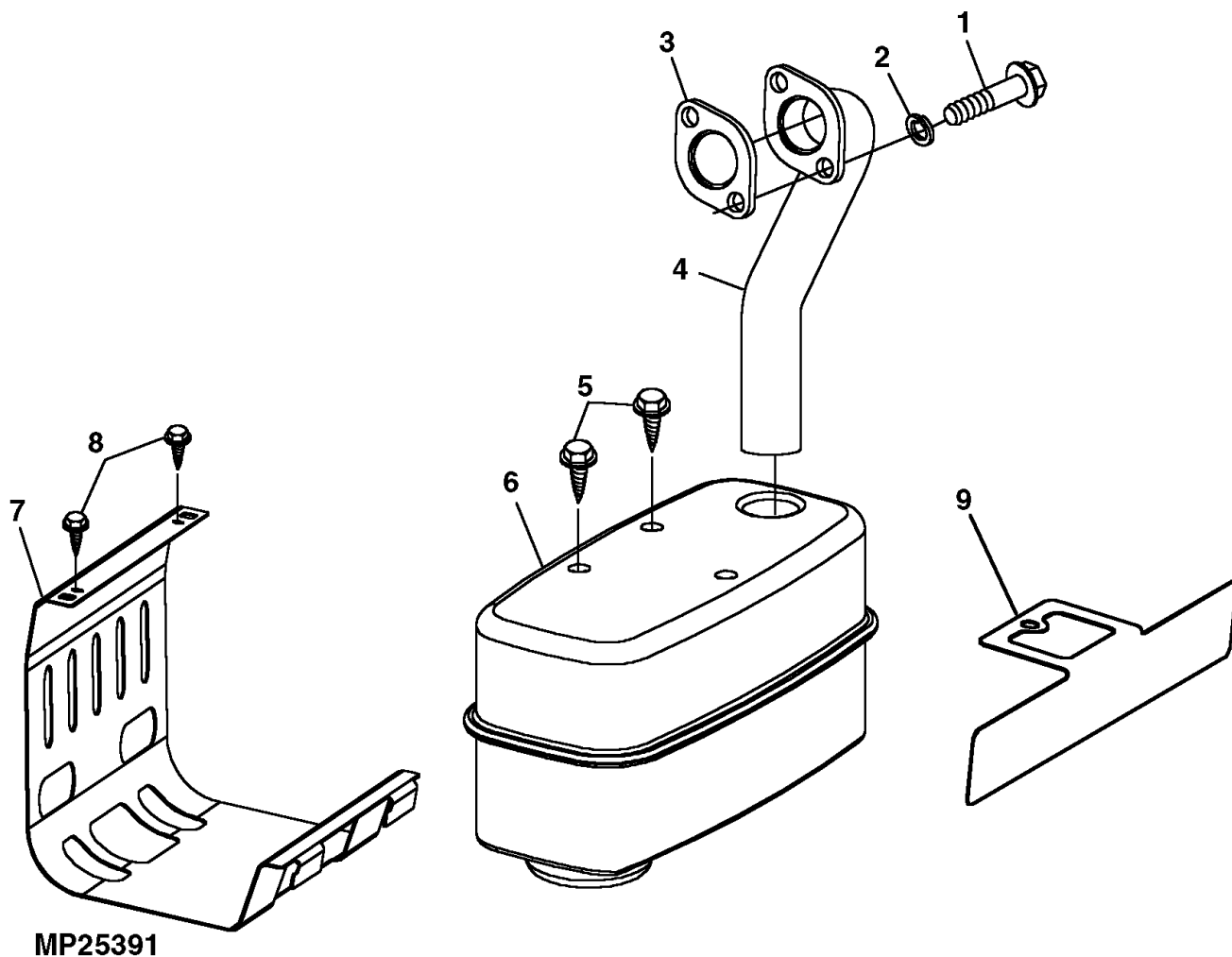
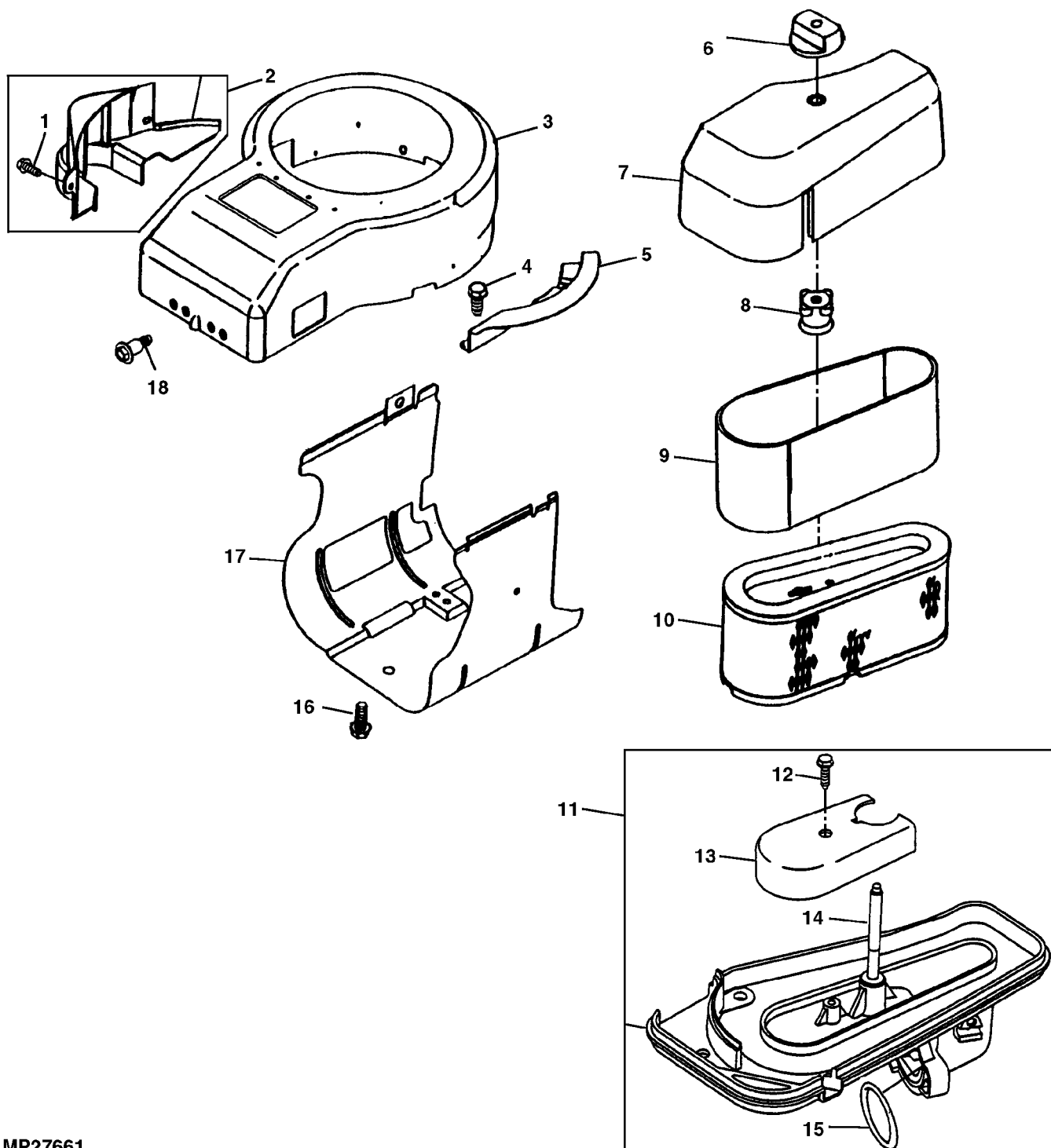


Illustration B03 SCHALLDAEMPFER

Bild Nr.	St.- Zahl	Teile Nr.	Beschreibung
1	2	GX10440	SCHRAUBE
2	2	12M7056	FEDERRING 8 MM
3	1	M123230	DICHTUNG
4	1	GX20251	AUSPUFFROHR
5	3	GX20234	SCHRAUBE
6	1	GY20802	SCHALLDAEMPFER (ERSATZ FUER GY20444)
7	1	GX20896BLE	HITZESCHILD
8	2	37M7089	SCHRAUBE M6 X 12
9	1	GX20967	HITZESCHILD

Illustration B04 LUFTFILTER

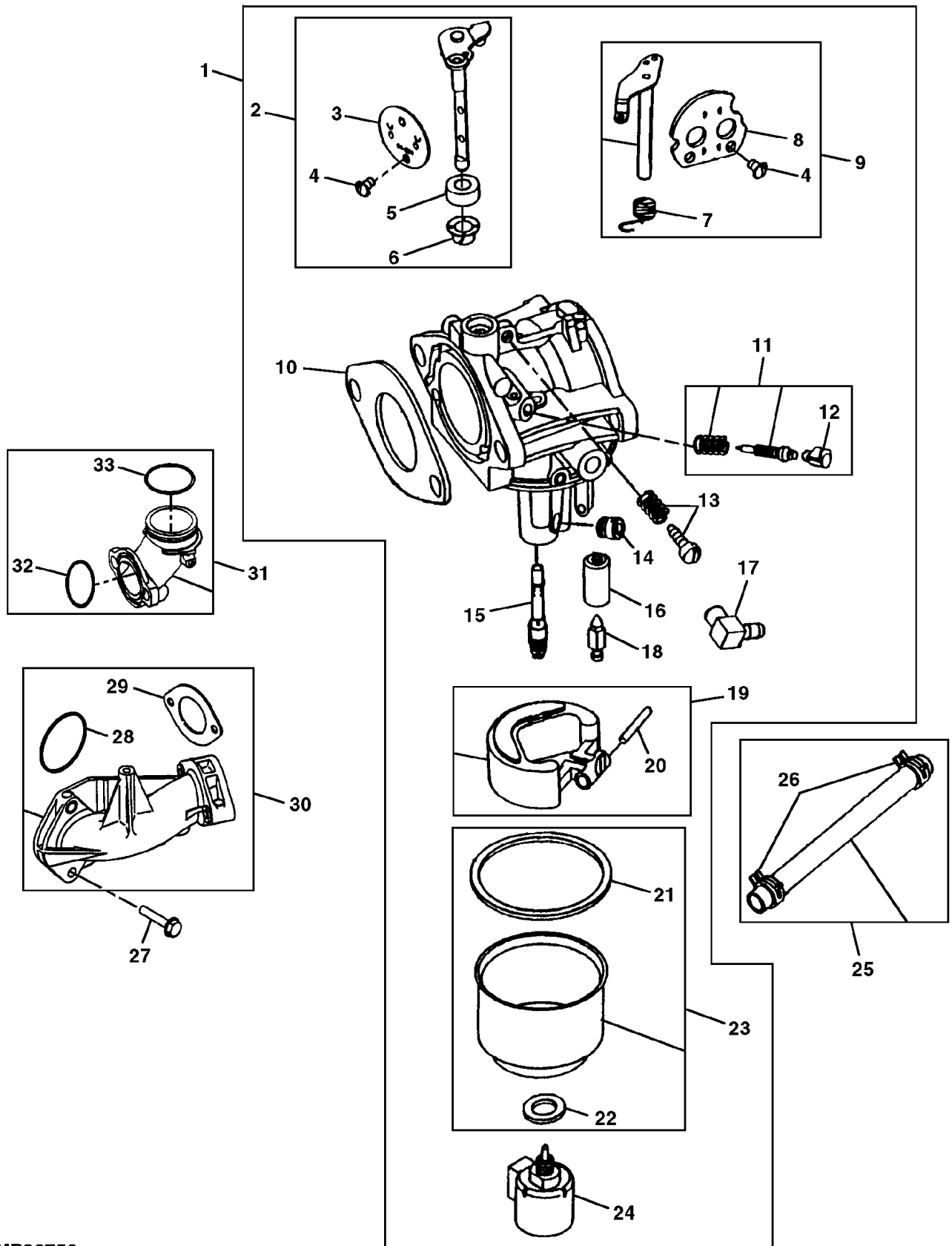


MP27661

Illustration B04 LUFTFILTER

Bild Nr.	St.- Zahl	Teile Nr.	Beschreibung
1	2	37H73	SCHRAUBE
2	1	LG490324	DECKEL STARTER
3	1	M147778	GEHAEUSE
4	2	37H43	SCHRAUBE
5	1	LG690456	SCHUTZ FLYWHEEL
6	1	LG691668	KNOPF
7	1	M148239	DECKEL
8	1	LG692297	MUTTER
9	1	M143004	LUFTFILTER (FOAM)
10	1	LG496894JD	LUFTFILTER
11	1	AM132670	BASISTEIL
12	1	LG690703	SCHRAUBE
13	1	LG690678	ABDECKUNG CARBURETOR
14	1	M148240	SCHRAUBE
15	1	LG691917	DICHTUNG
16	1	LG691003	SECHSKANTSCHRAUBE
17	1	LG690499	ABDECKUNG CYLINDER
18	5	37H73	SCHRAUBE

Illustration B06 VERGASER

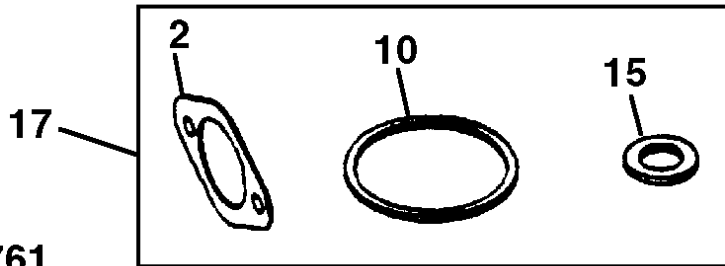
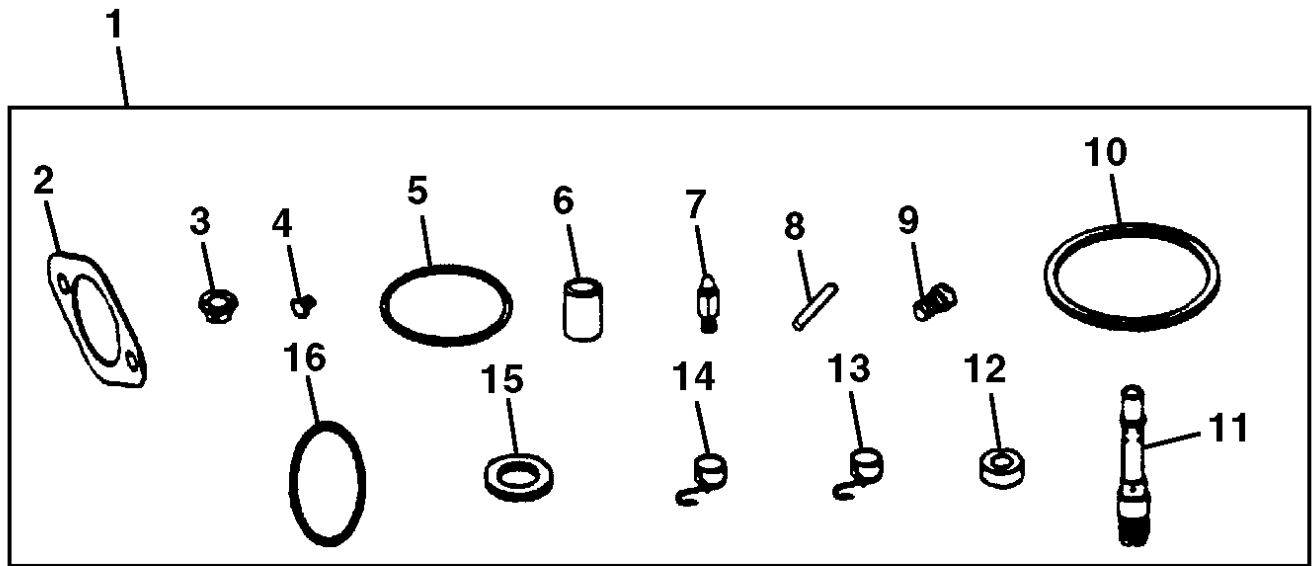


MP26758

Illustration B06 VERGASER

Bild Nr.	St.-Zahl	Teile Nr.	Beschreibung
1	1	MIA11081	VERGASER (ERSATZ FUER AM132368, AM133687 ODER
2	1	MIA10620	WELLE THROTTLE, (ERSATZ FUER LG494379)
3	1	LG691750	VENTIL
4	2	LG691636	SCHRAUBE
5	1	LG691326	RADIALDICHRING
6	1	LG690602	BUECHSE
7	1	LG690801	RADIALDICHRING W/SPRING (MANUAL CHOKE)
	1	LG690802	RADIALDICHRING W/SPRING (CHOKE-A-MATIC) (SHOWN)
8	1	LG224667	PLATTE (MANUAL CHOKE) (ERSATZ FUER LG690464)
	1	LG692344	PLATTE (CHOKE-A-MATIC) (SHOWN)
9	1	MIA10840	WELLE CHOKE (MANUAL) (ERSATZ FUER LG495097)
	1	MIA10619	WELLE CHOKE (CHOKE-A-MATIC) (SHOWN) (ERSATZ FUER
10	1	M144311	DICHTUNG
11	1	LG498030	SCHRAUBE IDLE ADJUST
12	1	LG691333	KAPPE
13	1	LG495800	SCHRAUBE
14	1	M147555	VERGASERDUESE MAIN
	1	M147558	VERGASERDUESE MAIN (HIGH ALTITUDE)
15	1	M147554	DUESE
16	1	LG691780	VENTILSITZ
17	1	LG692317	WINKELVERSCHRAUBUNG
18	1	LG231855S	HANDVENTIL
19	1	LG494381	SCHWIMMER
20	1	LG690525	STIFT
21	1	LG281165S	DICHTUNG
22	1	LG692255	DICHTUNGSSCHEIBE
23	1	LG495933	SCHALE
	1	LG691657	SCHRAUBE FUEL BOWL (NOT SHOWN)
24	1		MAGNETSPULE
25	1	MIA10629	KRAFTSTOFFLEITUNG (ERSATZ FUER LG691050)
26	2	T13254	KLEMME
27	2	LG95160	SCHRAUBE
28	1	LG692138	O-RING
29	1	M144311	DICHTUNG INTAKE
30	1	LG690193	VERTEILER
31	1	AM132369	WINKELVERSCHRAUBUNG INTAKE
32	1	LG691917	DICHTUNG
33	1	M147557	RADIALDICHRING

Illustration B08 VERGASER-DICHTUNGSATZ

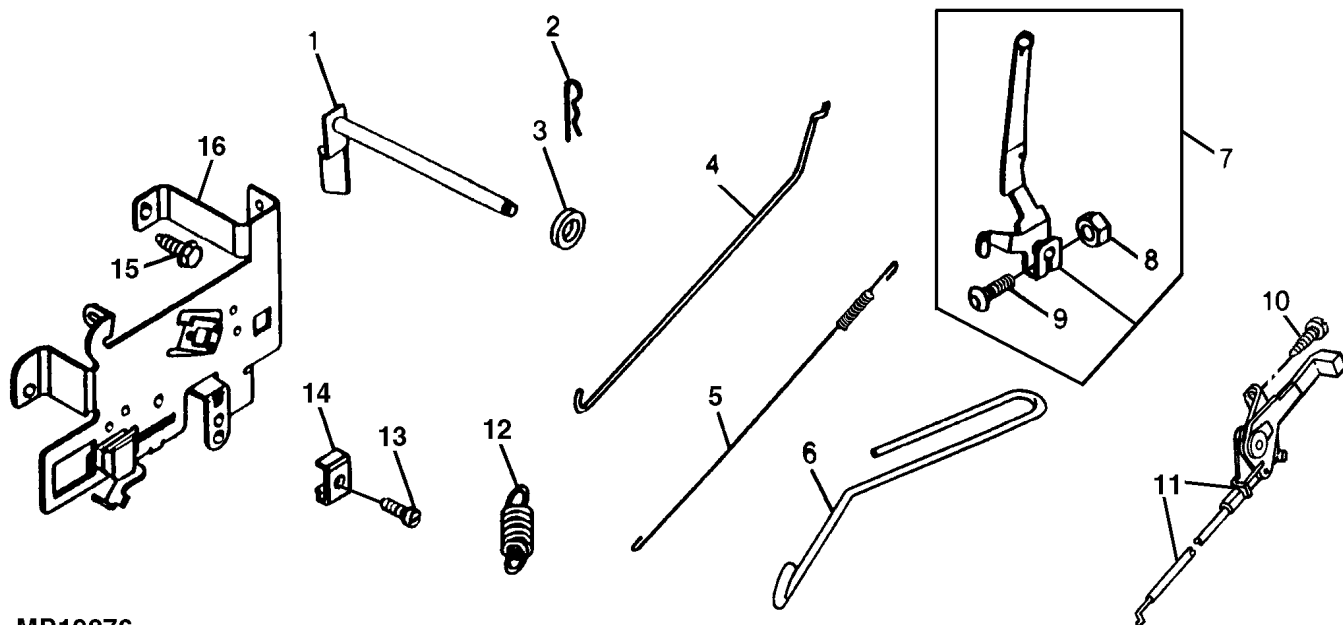


MP26761

Illustration B08 VERGASER-DICHTUNGSATZ

Bild Nr.	St.- Zahl	Teile Nr.	Beschreibung
1	1	AM134845	TEILESATZ CARBURETOR OVERHAUL, (ERSATZ FUER AM132370)
2	1	M144311	DICHTUNG INTAKE
3	1	LG690602	BUECHSE THROTTLE SHAFT
4	1	LG691636	SCHRAUBE
5	1	M147557	RADIALDICHRING INTAKE ELBOW
6	1	LG691780	VENTILSITZ
7	1	LG231855S	HANDVENTIL NEEDLE
8	1	LG690525	STIFT
9	1	M147555	VERGASERDUESE MAIN
10	1	LG281165S	DICHTUNG FLOAT BOWL
11	1	M147554	DUESE
12	1	LG691326	RADIALDICHRING THROTTLE SHAFT
13	1	LG690802	RADIALDICHRING W/ SPRING (CHOKE-A-MATIC)
14	1	LG690801	RADIALDICHRING W/ SPRING (MANUAL CHOKE)
15	1	LG692255	DICHTUNGSSCHEIBE
16	1	LG691917	DICHTUNG INTAKE ELBOW
17	1	LG690192	DICHTUNGSSATZ CARBURETOR

Illustration B09 REGLERGESTAENGE



MP19876

Illustration B09 REGLERGESTAENGE

Bild Nr.	St.- Zahl	Teile Nr.	Beschreibung
1	1	LG692012	KURBEL
2	1	LG691620	FEDERSPLINT
3	1	LG691691	UNTERLEGSCHEIBE
4	1	LG691841	VERBINDUNGSGLIED
5	1	LG691842	FEDER
6	1	LG691840	VERBINDUNGSGLIED
7	1	LG691374	HEBEL
8	1	LG691251	MUTTER
9	1	LG691119	SCHRAUBE (ERSATZ FUER LG94852)
10	2	37M7089	SCHRAUBE M6 X 12
11	1	GY20625	STEUERUNG THROTTLE (W/ CABLE) (ERSATZ FUER GY20095)
12	1	LG691795	FEDER (ERSATZ FUER LG692208)
13	1	AM37769	SCHRAUBE MIT SCHEIBE
14	1	LG691024	KLEMME
15	3	LG691693	SCHRAUBE
16	1	M142820	KONSOLE

Illustration B10 KRAFTSTOFFTANK

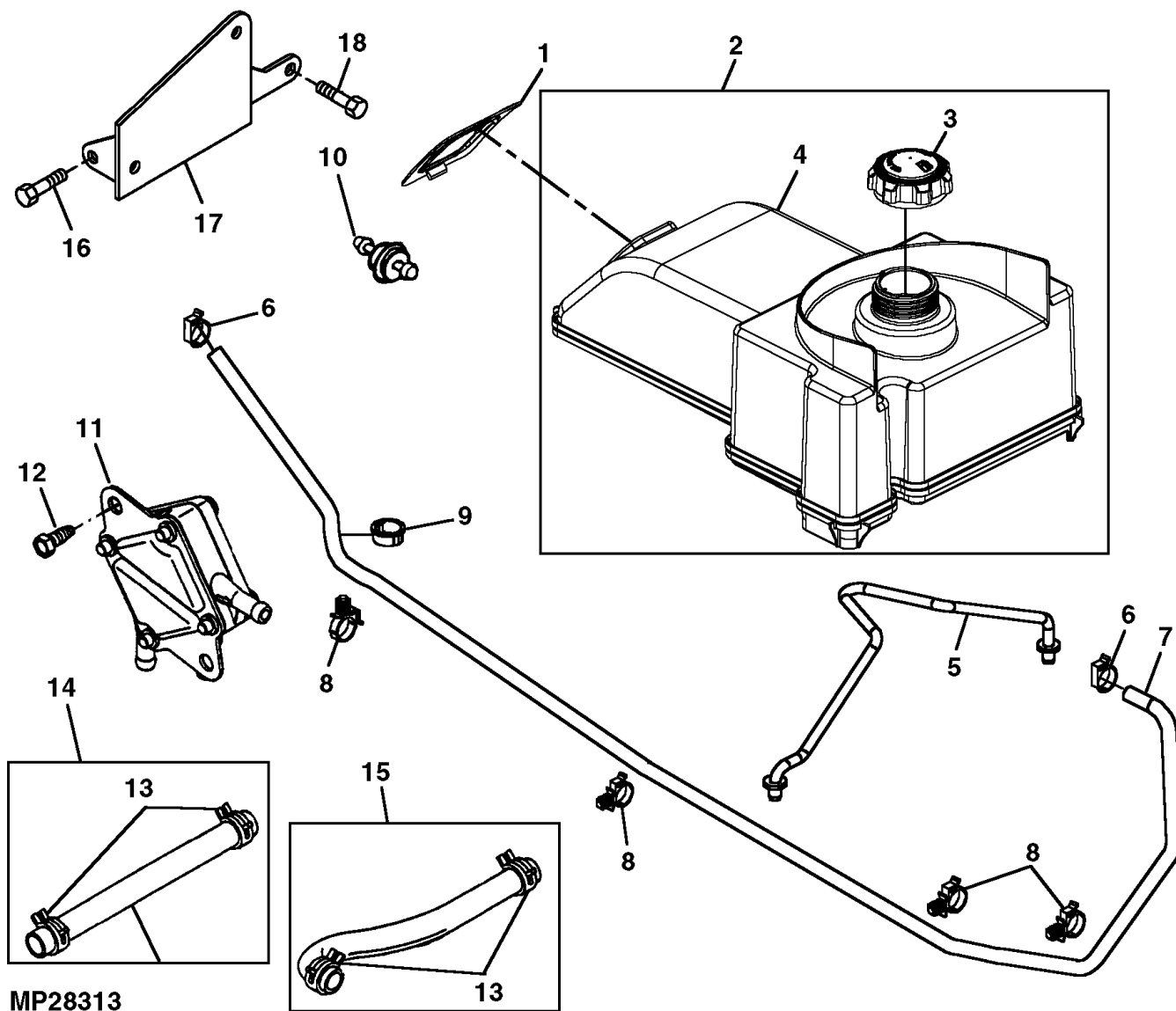
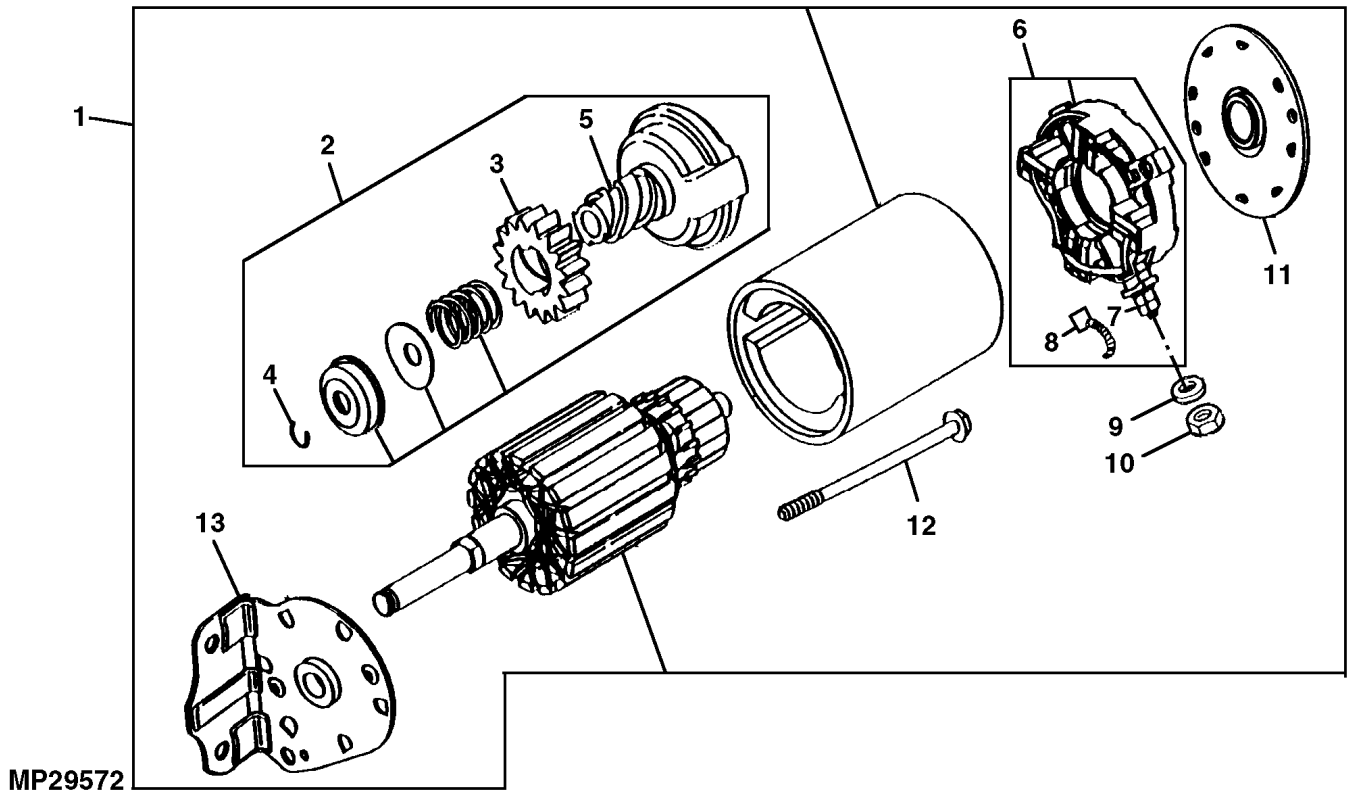


Illustration B10 KRAFTSTOFFTANK

Bild Nr.	St.- Zahl	Teile Nr.	Beschreibung
1	1	GX20372	GUMMIMUFFE FUEL WINDOW
2	1	GY20473	KRAFTSTOFFBEHAELTER
3	1	GX22166	EINFUELLVERSCHLUSS (ERSATZ FUER AM118637)
4	1	GY20707	KRAFTSTOFFBEHAELTER (ERSATZ FUER GX21036)
5	1	GX21168	STANGE FUEL TANK SUPPORT, (ERSATZ FUER GX20114)
6	2	R56101	KLEMME
7	1	GX20485	SCHLAUCH
8	4	M117459	FEDERKLEMME
9	1	GX20338	GUMMIMUFFE FUEL LINE
10	1	AM116304	KRAFTSTOFFFILTER
11	1	LG808656	KRAFTSTOFFFOERDERPUMPE
12	2	M147561	SCHRAUBE
13	2	T13254	KLEMME
14	2	LG296004	KRAFTSTOFFLEITUNG
15	1	MIA10697	KRAFTSTOFFLEITUNG (ERSATZ FUER M150360)
16	1	37H43	SCHRAUBE
17	1	LG690458	KONSOLE FUEL PUMP
18	1	LG692198	SECHSKANTSCHRAUBE

Illustration B13 STARTER

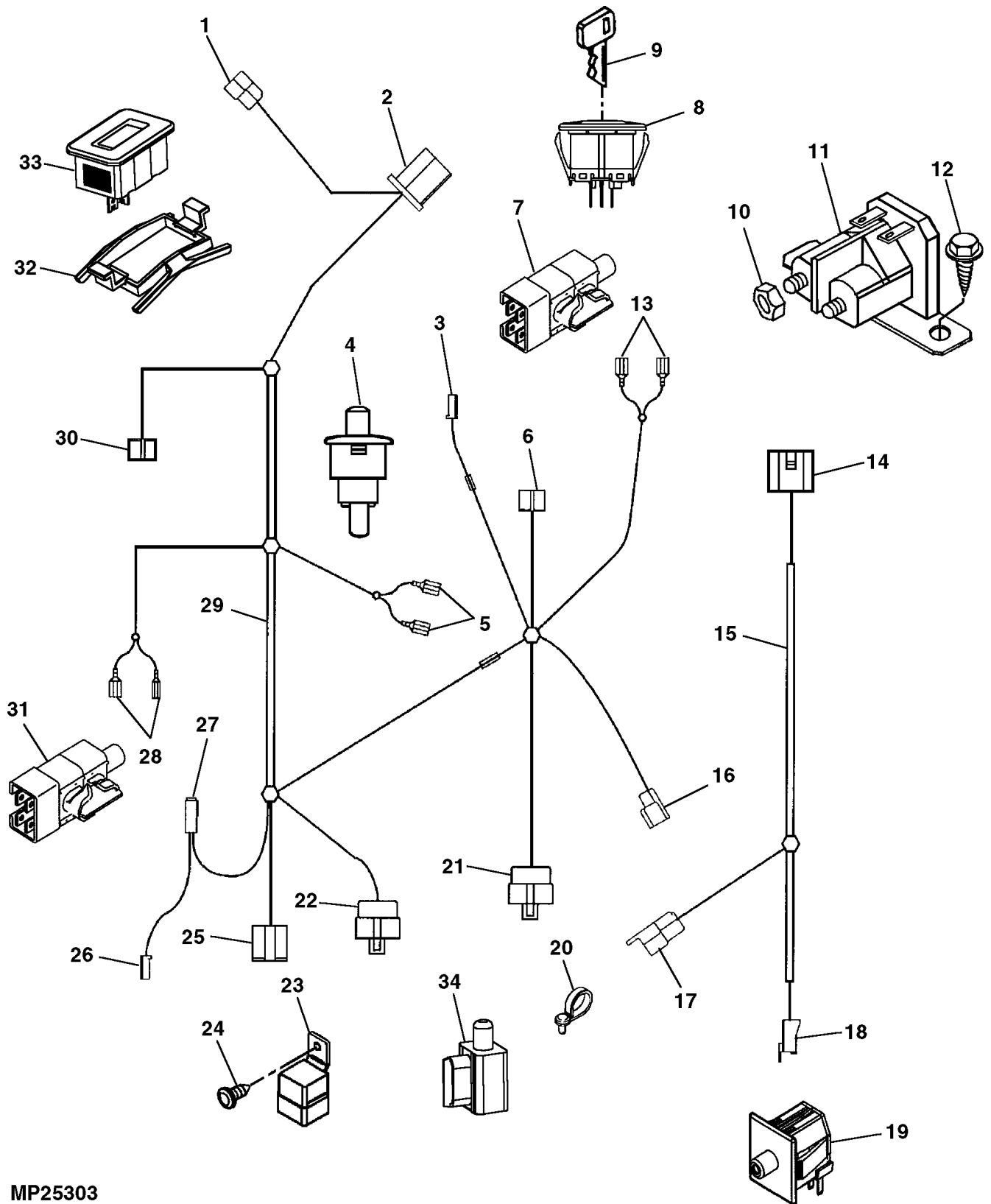


MP29572

Illustration B13 STARTER

Bild Nr.	St.- Zahl	Teile Nr.	Beschreibung
1	1	LG693551	STARTER
2	1	LG693699	ANTRIEB
3	1	LG693713	ZAHNRAD
4	1	LG691265	HALTER
5	1	LG692024	KUPPLUNG
6	1	LG691293	HALTER
7	1	LG693167	MUTTER
8	1	LG497608	BUERSTENSATZ BRUSH
9	1		UNTERLEGSCHIEBE (BESTELLE LG691293)
10	1	M144332	MUTTER
11	1	LG691286	KAPPE
13	1	LG691429	KAPPE

Illustration B14 KABELBAUM



MP25303

Illustration B14 KABELBAUM

Bild Nr.	St.- Zahl	Teile Nr.	Beschreibung
1	1		ANSCHLUSS HOUR METER
2	1		ANSCHLUSS IGNITION SWITCH
3	1		ANSCHLUSS
4	1	AM124734	SCHALTER RIO LATCH
5	2		ANSCHLUSS RIO LATCH SWITCH
6	1	T24167	ANSCHLUSS BRAKE SWITCH
7	1	GY20094	DRUCKTASTER BRAKE
8	1	GY20074	DREHSCHALTER IGNITION
9	1	AM123426	SCHLUESSEL
10	2	14H882	MUTTER 5/16"
11	1	AM130365	MAGNETSPULE
12	2	37M7089	SCHRAUBE M6 X 12
13	2		ANSCHLUSS SOLENOID
14	1		ANSCHLUSS (REAR TO FRONT HARNESS)
15	1	GY20168	KABELBAUM REAR
16	1		ANSCHLUSS HEADLIGHT
17	1		ANSCHLUSS
18	1		ANSCHLUSS SEAT SWITCH
19	1	GY20073	SCHALTER SEAT
20	3	GX22054	FEDERKLEMME (ERSATZ FUER M124687)
21	1		ANSCHLUSS (FRONT TO REAR HARNESS)
22	1		ANSCHLUSS ENGINE
23	1	GY20437	RELAIS
24	1	GX20894	STOPFEN
25	1		ANSCHLUSS RELAY
26	1		ANSCHLUSS
27	1		SICHERUNGSHALTER (INCLUDES 20 AMP FUSE)
28	2		ANSCHLUSS ACC POWER PORT
29	1	GY20552	KABELBAUM FRONT, (ERSATZ FUER GY20167)
30	1	T24167	ANSCHLUSS
31	1	GY20094	DRUCKTASTER
32	1		FEDERKLEMME
33	1	GY20127	BETRIEBSSTUNDENZAEHLER
34	1	GY20157	SCHALTER

Illustration B16 DREHGSTROMGENERATOR,
ZUENDANLAGE

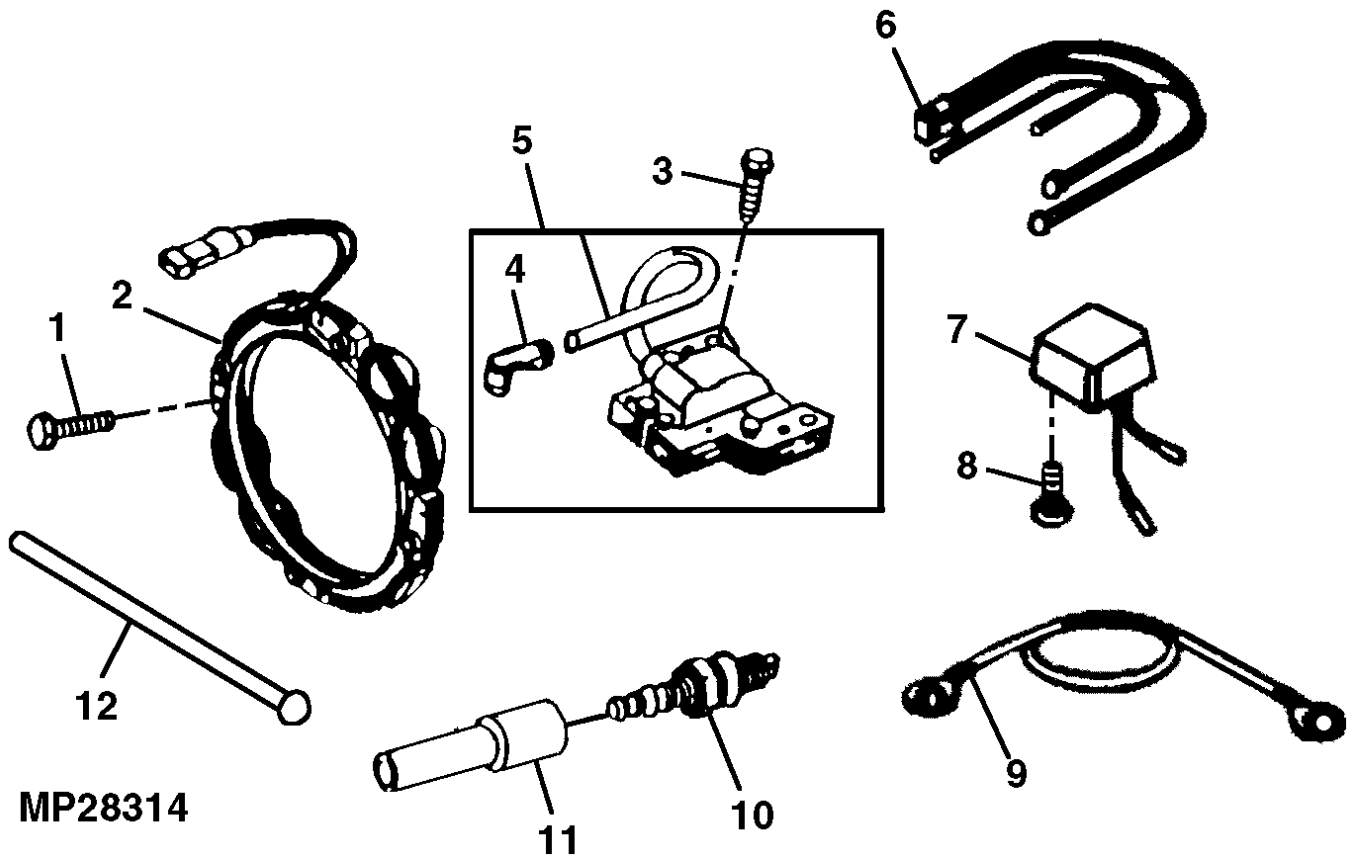
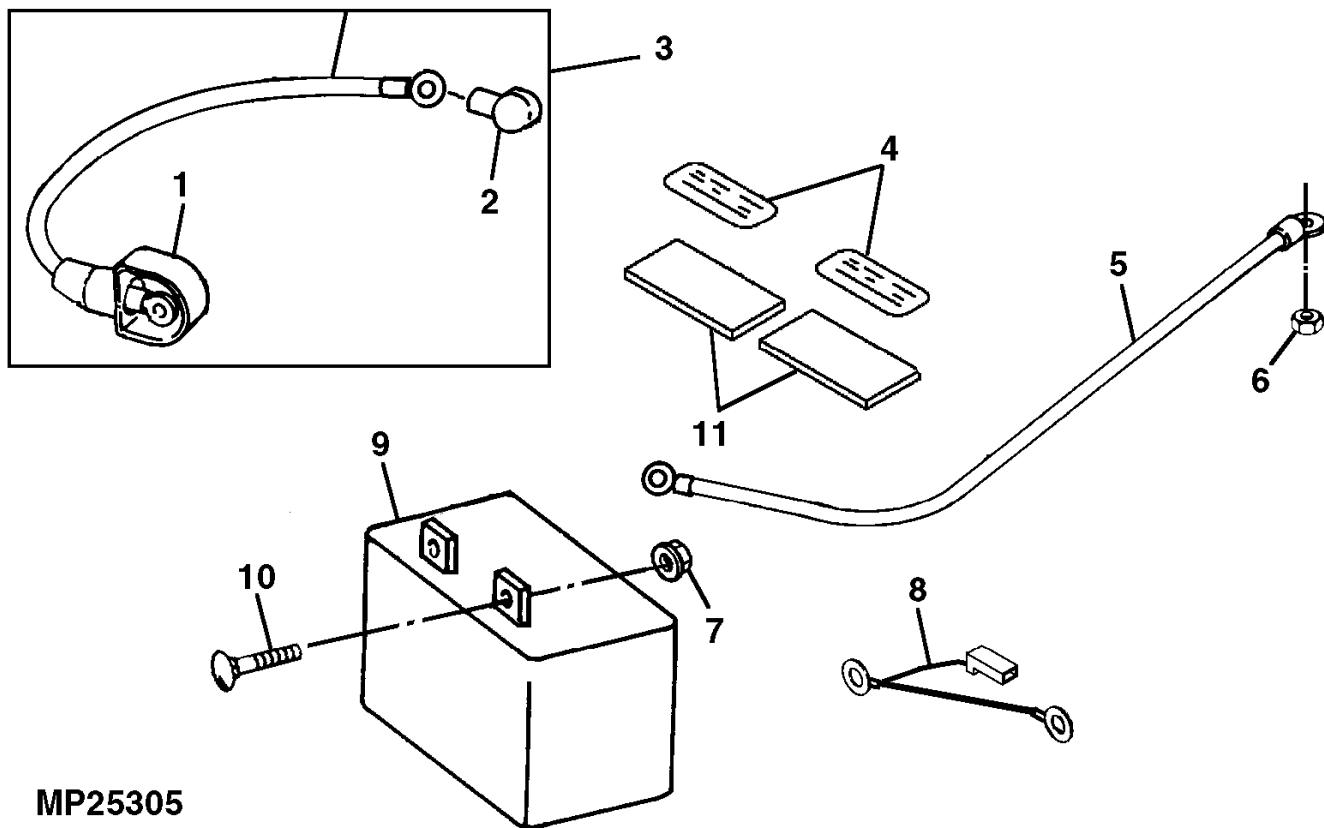


Illustration B16 DREHSTROMGENERATOR,
ZUENDANLAGE

Bild Nr.	St.- Zahl	Teile Nr.	Beschreibung
1	4	21H1319	SCHRAUBE 0.164" X 7/8"
2	1	M147559	DREHSTROMGENERATOR
3	2	LG691061	SCHRAUBE
4	1	M144331	ANSCHLUSSKLEMME
5	1	LG492341	AUSLOESESPULE
6	1	AM131921	ELEKTRISCHE LEITUNG
7	1	M144920	REGLER
8	1	M147562	SCHRAUBE
9	1	M147563	DRAHT STOP
10	1	M78543	ZUENDKERZE
11	1	LG691909	BALG
12	1	LG690581	DECKEL CABLE

Illustration B17 BATTERIE UND KABEL

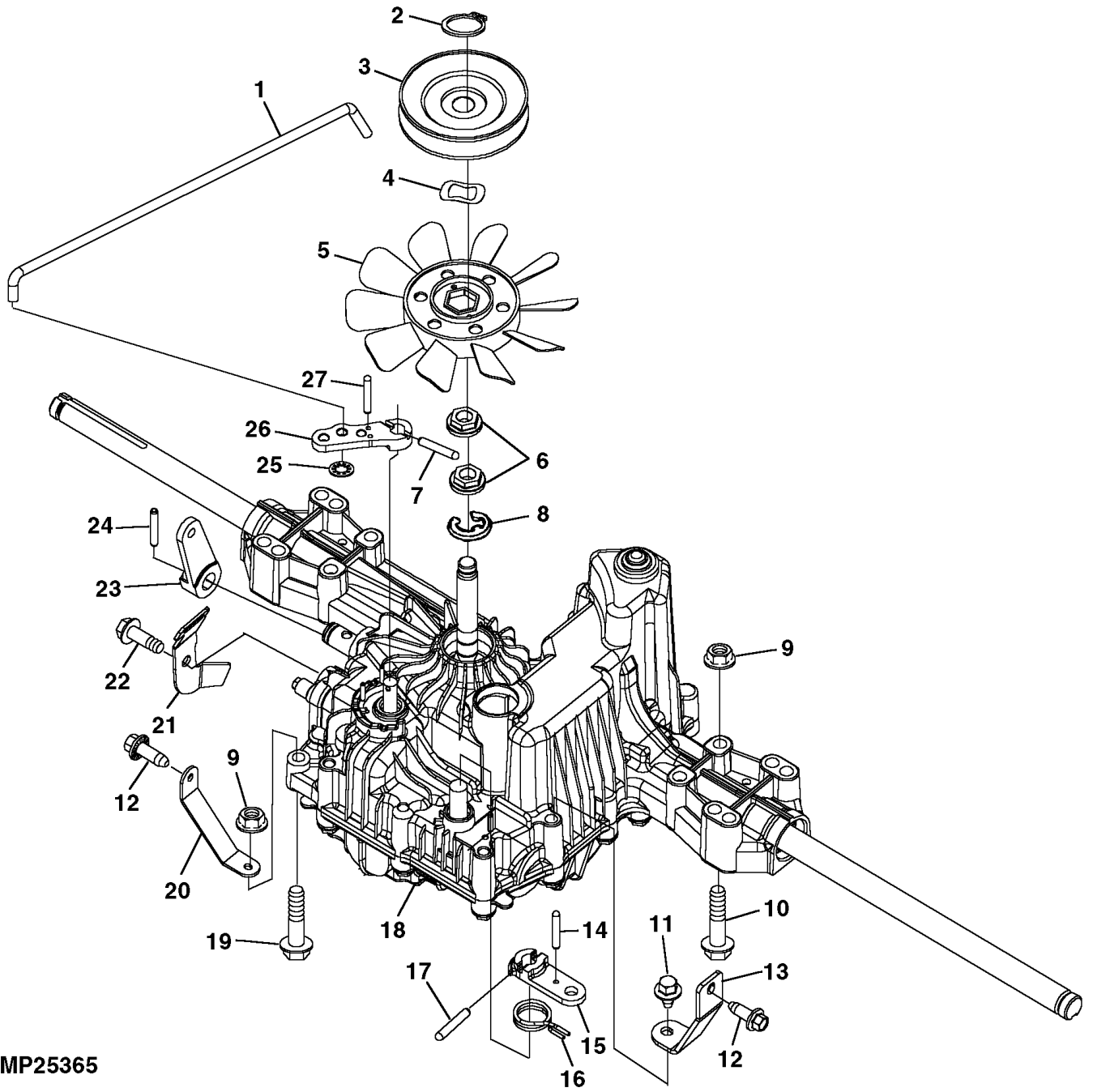


MP25305

Illustration B17 BATTERIE UND KABEL

Bild Nr.	St.- Zahl	Teile Nr.	Beschreibung
1	1	M95539	BALG BATTERY TERMINAL
2	1	M46449	BALG SOLENOID TERMINAL
3	1	GY20169	BATTERIEKABEL POSITIVE
4	1	M128699	AUFKLEBER BATTERY
5	1	GY20170	BATTERIEKABEL (TO STARTER)
6	1	14H786	MUTTER 1/4"
7	2	14M7303	FLANSCHMUTTER M6
8	1	GY20171	MASSEKABEL
9	1	TY6191	TROCKEN GELADENE BATTERIE
10	2	19M7775	SCHRAUBE M6 X 16
11	1	AM131040	TEILESATZ BATTERY CAP

Illustration B20 GETRIEBE

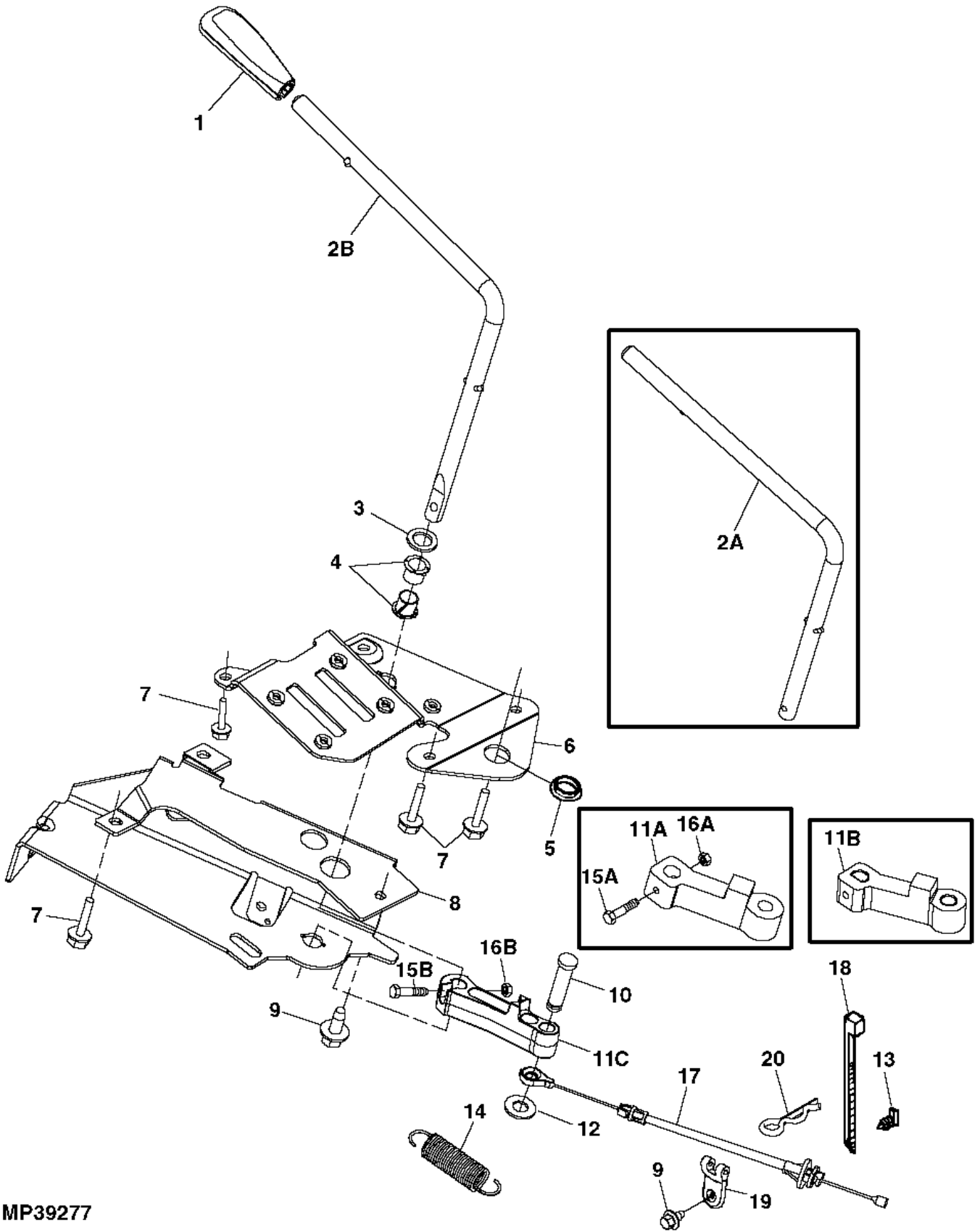


MP25365

Illustration B20 GETRIEBE

Bild Nr.	St.- Zahl	Teile Nr.	Beschreibung
1	1	GX21493	STANGE TOW VALVE, (ERSATZ FUER GX20139)
2	1	M806951	SPRENGRING
3	1	MIU800221	RIEMENSCHLEIBE (ERSATZ FUER M809035)
4	1	M87534	FEDERSCHLEIBE
5	1	M809036	LUEFTER
6	2	M809034	BUECHSE
7	1	M802463	SPANNSTIFT
8	1	M806995	SPRENGRING
9	5	14M7396	SICHERUNGSMUTTER M8
10	4	19M7801	SCHRAUBE M8 X 60
11	1	M135478	SCHRAUBE
12	2	GX20234	SCHRAUBE
13	1	GX20083BLE	KONSOLE LH TORQUE STRAP
14	1	34M7094	SPANNSTIFT 4 X 16 MM
15	1	M809028	ARM BRAKE
16	1	M809031	FEDER RETURN
17	1	CH13500	SPANNSTIFT
18	1	AM134125	GETRIEBE (ERSATZ FUER AM131575)
19	1	19M7799	SCHRAUBE M8 X 45
20	1	GX20084BLE	KONSOLE RH TORQUE STRAP
21	1	GX20363	KONSOLE REVERSE SWITCH
22	1	19M7783	SCHRAUBE M10 X 16
23	1	M810011	HEBEL CONTROL
24	1	CH17125	STIFT
25	1	GX10434	FEDERMUTTER
26	1	M808831	HEBEL BYPASS
27	1	CH13499	SPANNSTIFT

Illustration B22 ZAPFWELLENHEBEL UND
-GESTAENGE



MP39277

Illustration B22 ZAPFWELLENHEBEL UND -GESTAENGE

Bild Nr.	St.- Zahl	Teile Nr.	Beschreibung
1	1	GX21417	KNOPF (ERSETZT DURCH GX22548)
	1	GX22548	KNOPF (B)
2	1	GX20074	HEBEL (BESTELLE GY20978) (ERSATZ FUER GX20074BLE)
2	1	GX21655	HEBEL (A) (B)
3	1	24M7044	UNTERLEGSCHEIBE 13 X 20 X 2 MM
4	2	GX21044	BUECHSE (ERSATZ FUER GX20388)
5	1	GX20336	BUECHSE STEERING SHAFT
6	1	GX20390	KONSOLE SUPPORT, (ERSATZ FUER GX20390BLE)
7	6	M71217	SCHRAUBE
8	1	GX20366BLE	KONSOLE
9	2	37M7089	SCHRAUBE M6 X 12
10	1	GX21042	STIFT
11	1	GX20172	ARM (BESTELLE GY20978)
11	1	GX21041	ARM (A) (ERSETZT DURCH GX22488)
11	1	GX22488	ARM (B)
12	1	24H1305	UNTERLEGSCHEIBE 13/32" X 13/16" X 0.065"
13	2	GX22054	FEDERKLEMME (ERSATZ FUER M124687)
14	1	GX21027	ZUGFEDER
15	1	GX10095	SCHRAUBE M4 X 30
15	1	19M7317	SCHRAUBE (A) (B) M5 X 30
16	1	14M7264	SICHERUNGSMUTTER M4
16	1	14M7265	SICHERUNGSMUTTER (A) (B) M5
17	1	GY20156	SEILZUG (W/SPRING) (INCLUDES PARTS MARKED (C))
18	1	H77698	KABELBINDER
19	1		KLEMME (C) (NSEP)
20	1	GX21022	FEDERSPLINT
	1	GY20692	TEILESATZ PTO ARM AND LEVER (INCLUDES PARTS MARKED (A))
	1	GY20978	TEILESATZ PTO ARM AND LEVER (INCLUDES PARTS MARKED (B))

Illustration B24 RIEMENANTRIEB UND SPANNROLLEN

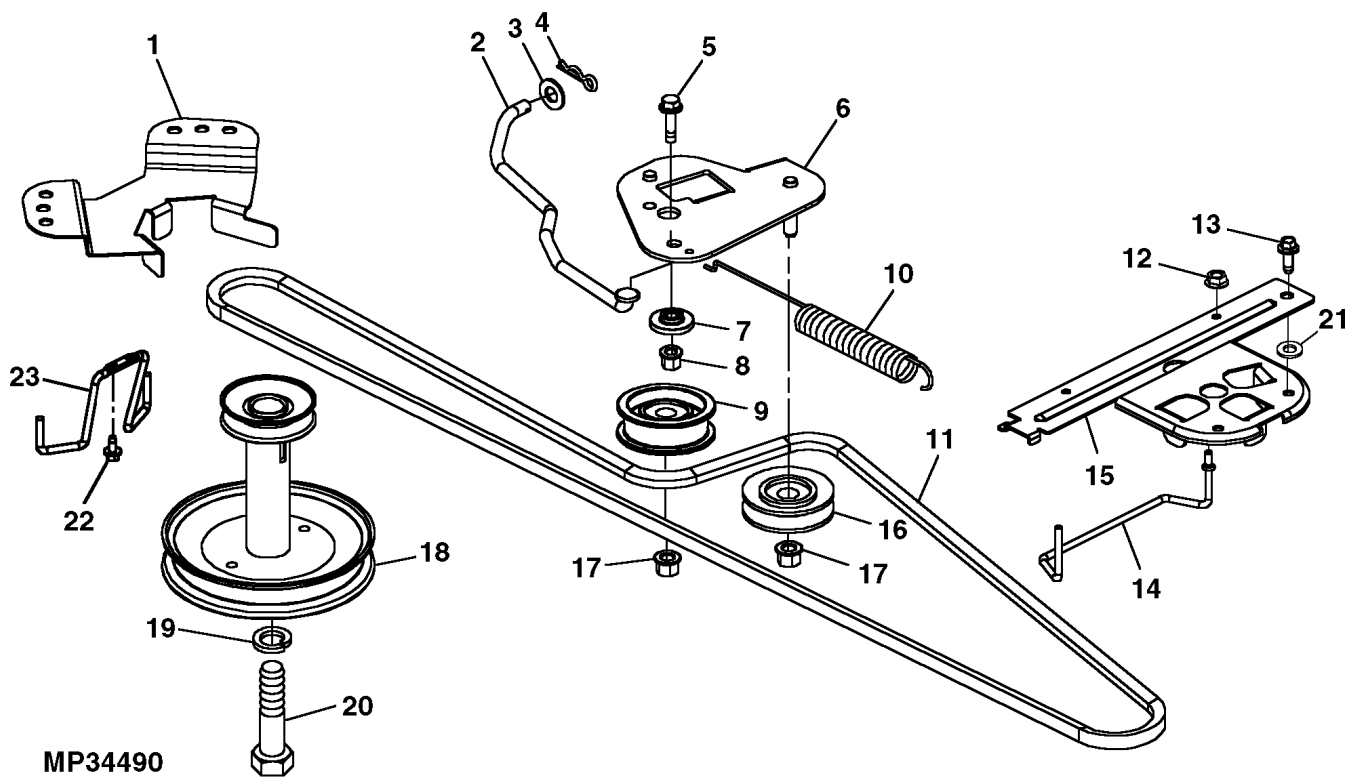
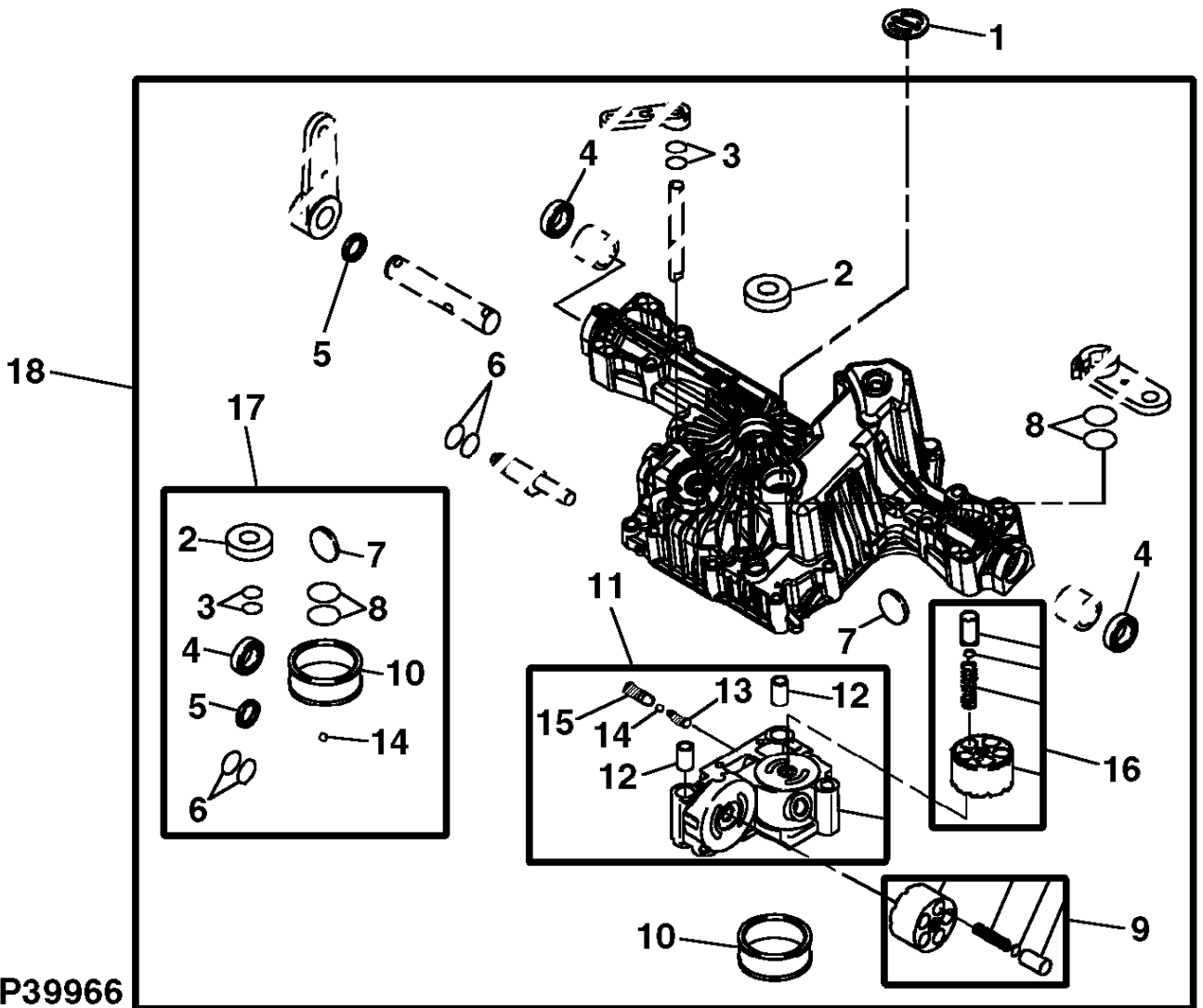


Illustration B24 RIEMENANTRIEB UND SPANNROLLEN

Bild Nr.	St.-Zahl	Teile Nr.	Beschreibung
1	1	GX20226BLE	FUEHRUNG BELT
2	1	GX20276BLE	STANGE CLUTCH
3	1	24H1305	UNTERLEGSCHEIBE 13/32" X 13/16" X 0.065"
4	1	J16931	STIFT
5	1	03M7185	SCHRAUBE M8 X 25
6	1	GY20090BLE	ARM
7	1	GX20170	BUECHSE
8	1	14M7396	SICHERUNGSMUTTER M8
9	1	GX20287	SPANNROLLE FLAT
10	1	GX20018	ZUGFEDER
11	1	GX20006	FLACHRIEMEN
12	1	14M7303	FLANSCHMUTTER M6
13	1	GX20234	SCHRAUBE
14	1	GX20389	STANGE
15	1	GY20142	FUEHRUNG (ERSATZ FUER GY20142BLE)
16	1	GX20286	SPANNROLLE "V"
17	2	14M7400	SICHERUNGSMUTTER M10
18	1	GY20140	SPANNROLLE
19	1	M123830	FEDERING
20	1	19H3852	SECHSKANTSCHRAUBE 7/16" X 4-3/4"
21	1	24M7238	UNTERLEGSCHEIBE 8.700 X 17 X 2 MM
22	1	37M7361	SCHRAUBE M6 X 16
23	1	GX21577	FUEHRUNG (ERSATZ FUER GX20212)



MP39966

Illustration C01 REPARATURINSTALLATIONSSATZ

Bild Nr.	St.- Zahl	Teile Nr.	Beschreibung
1	1	M810033	HALTER MAGNET
2	1	M96851	RADIALDICHRING
3	2	CH10571	PACKUNG BYPASS LEVER SHAFT
4	2	M119836	RADIALDICHRING AXLE SHAFT
5	1		RADIALDICHRING CONTROL LEVER SHAFT
6	2	CH10569	PACKUNG
7	1	M119842	MAGNET
8	2	CH10568	PACKUNG BRAKE LEVER SHAFT
9	1		ZYLINDERBLOCK
10	1	M811687	FILTER
11	1		GEHAEUSE CENTER
12	2	M808760	STIFT KNOCK
13	2		FEDER
14	2	M809630	FILTER (300 MICRON)
15	2		VENTIL
16	1		ZYLINDERBLOCK
17	1	MIA880645	DICHTRINGSATZ
18	1	MIA880779	REPARATURSATZ (T40A TRANSMISSION)

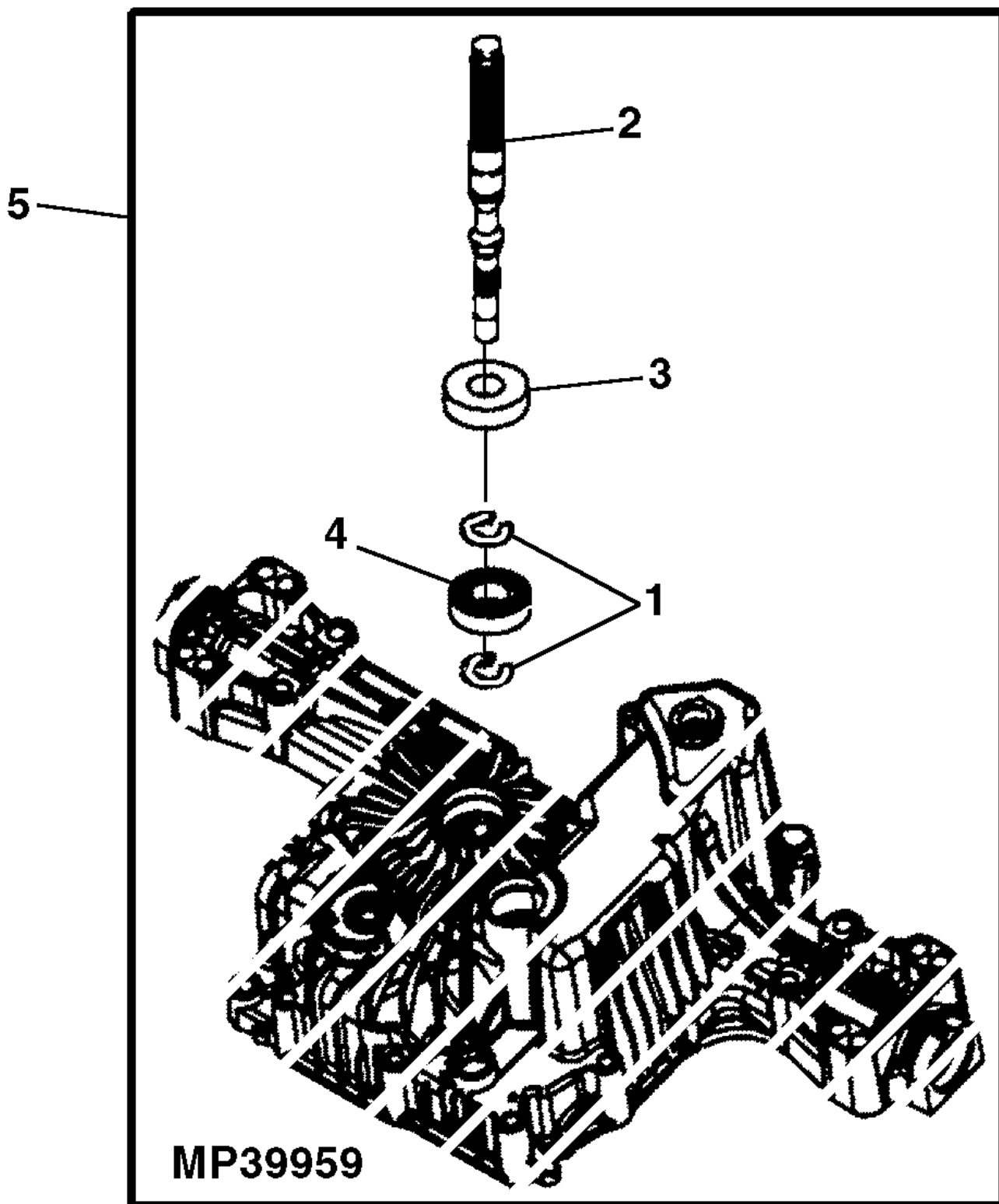
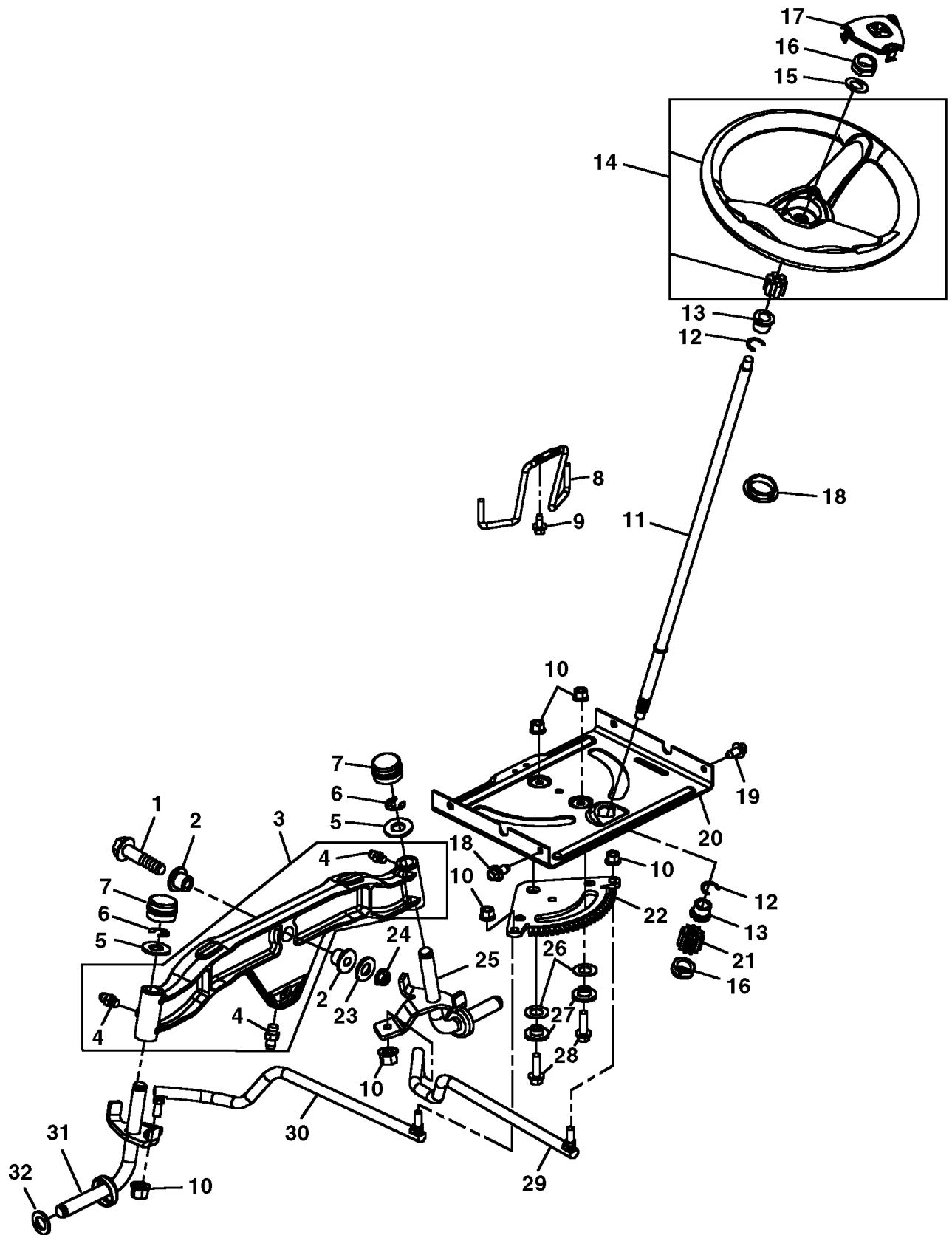


Illustration C03 PUMPWELLEN-KIT

Bild Nr.	St.- Zahl	Teile Nr.	Beschreibung
1	2	M806995	SPRENGRING
2	1		WELLE
3	1	M96851	RADIALDICHTRING
4	1	M97022	LAGER
5	1	MIA880746	WELLENSATZ

Illustration C06 LENKRAD UND VORDERACHSE

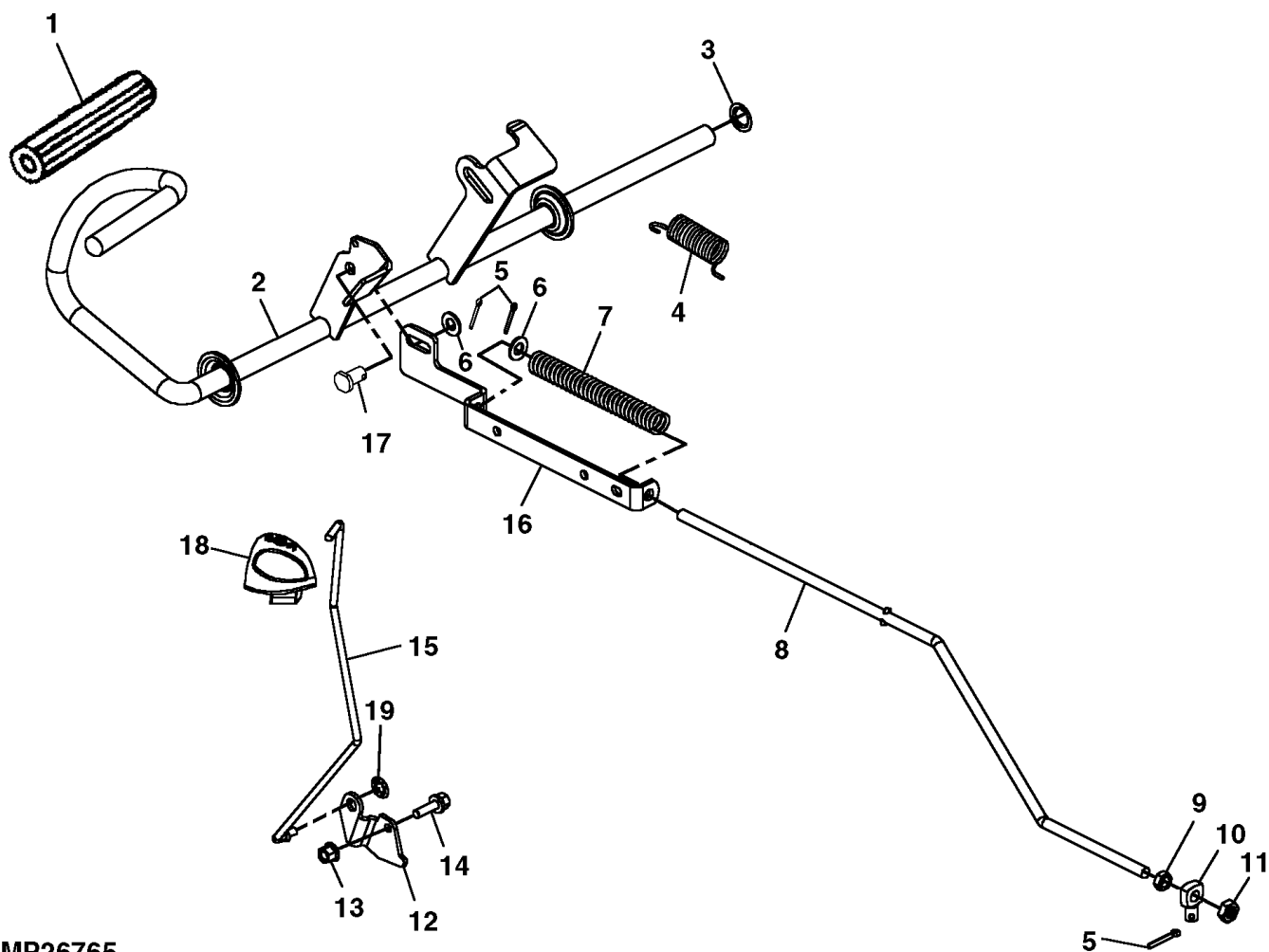


MP25294

Illustration C06 LENKRAD UND VORDERACHSE

Bild Nr.	St.- Zahl	Teile Nr.	Beschreibung
1	1	19M7819	SCHRAUBE M12 X 90
2	2	GX20369	BUECHSE (USE WITH GY20005BLE MAIN FRAME)
	2	GX21137	BUECHSE (USE WITH GY20530 MAIN FRAME)
3	1	GY20049BLE	ACHSE
4	3	JD7844	SCHMIERNIPPEL
5	2	24H1398	UNTERLEGSCHLEIFE 25/32" X 1-5/8" X 0.120"
6	2	R27434	SPRENGRING
7	2	M128102	KAPPE
8	1	GX21577	FUEHRUNG BELT, (ERSATZ FUER GX20212)
9	1	37M7089	SCHRAUBE M6 X 12
10	6	14M7400	SICHERUNGSMUTTER M10
11	1	GX20059	WELLE
12	2	A64624	SPRENGRING
13	2	GX21994	BUECHSE (ERSATZ FUER GX20057)
14	1	GY20039	LENKRAD
15	1	24M7044	UNTERLEGSCHLEIFE 13 X 20 X 2 MM
16	2	E35399	SICHERUNGSMUTTER
17	1	GX20339	KAPPE
18	1	GX20336	BUECHSE
19	4	GX20234	SCHRAUBE
20	1	GX20056BLE	PLATTE (ERSATZ FUER GX20056)
21	1	GX20053	ZAHNRAD STEERING PINION
22	1	GX20052BLE	ZAHNRAD STEERING SECTOR, (ERSATZ FUER GX20052)
23	1	24M7226	UNTERLEGSCHLEIFE 13 X 35 X 5 MM
24	1	14M7401	SICHERUNGSMUTTER M12
25	1	GY20616BLE	SPINDEL RH, (ERSATZ FUER GY20048BLE)
26	2	24H1274	UNTERLEGSCHLEIFE 19.456 X 31.750 X 1.219 MM
27	2	GX20054	BUECHSE
28	2	19M7835	SCHRAUBE M10 X 35
29	1	GY20492	LENKSCHUBSTANGE RH
30	1	GY20491	LENKSCHUBSTANGE LH
31	1	GY20617BLE	SPINDEL LH, (ERSATZ FUER GY20047BLE)
32	2	Z9972H	DRUCKSCHEIBE (NO LONGER USED)

Illustration C08 BREMSPEDAL UND -GESTAENGE

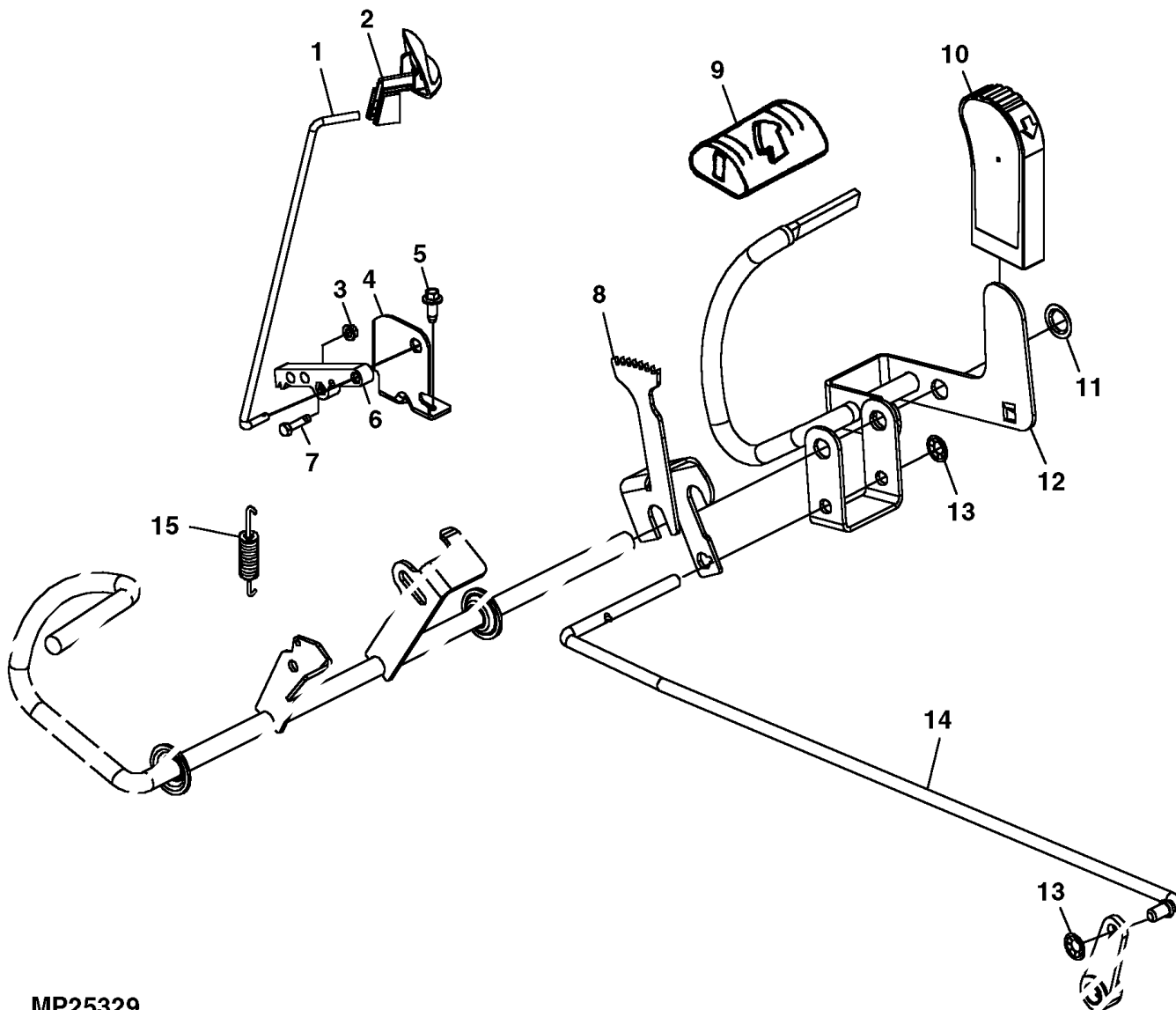


MP26765

Illustration C08 BREMSPEDAL UND -GESTAENGE

Bild Nr.	St.- Zahl	Teile Nr.	Beschreibung
1	1	GX10055	BELAG
2	1	GY20446BLE	WELLE BRAKE PEDAL
3	1	GX20089	FEDERMUTTER
4	1	GX20233	ZUGFEDER
5	3	11M7082	SPLINT 2.500 X 25 MM
6	2	24H1305	UNTERLEGSCHIEBE 13/32" X 13/16" X 0.065"
7	1	M118056	DRUCKFEDER
8	1	GX20125	STANGE BRAKE
9	1	14H774	MUTTER 3/8"
10	1	GX20138	DREHZAPFEN
11	1	M68954	SICHERUNGSMUTTER
12	1	GX21208	KONSOLE PARKING BRAKE, (ERSATZ FUER GX20356)
13	1	14M7396	SICHERUNGSMUTTER M8
14	1	H146489	SCHRAUBE
15	1	GX21207	STANGE PARKING BRAKE, (ERSATZ FUER GX20355)
16	1	GX20126	LASCHE
17	1	GX10559	BOLZEN
18	1	GX20189	KNOPF PARKING BRAKE
19	1	GX10434	FEDERMUTTER

Illustration C10 VORWAERTS- UND
RUECKWAERTS-PEDALE UND
GESTAENGE



MP25329

Illustration C10 VORWAERTS- UND
RUECKWAERTS-PEDALE UND

Bild Nr.	St.- Zahl	GE- Teile Nr.	STANGE Beschreibung
1	1	GX20042	STANGE CRUISE CONTROL
2	1	GX20192	KNOPF (NLA) (SUB GX22547)
3	1	14M7397	SICHERUNGSMUTTER M6
4	1	GX20386	KONSOLE CRUISE PIVOT
5	2	GX20234	SCHRAUBE
6	1	GX20365	VERRIEGELUNG CRUISE
7	1	19M7933	SECHSKANTSCHRAUBE M6 X 25
8	1	GX20364	KONSOLE CRUISE TEETH
9	1	M112626	BELAG FORWARD PEDAL
10	1	GX20094	BELAG REVERSE PEDAL, (ERSATZ FUER GX21575)
11	1	GX20089	FEDERMUTTER
12	1	GY20011BLE	PEDAL
13	2	GX20141	FEDERMUTTER
14	1	GX20022	STANGE MOTION CONTROL
15	1	GX20373	ZUGFEDER

Illustration C14 VORDERRADER REIFEN

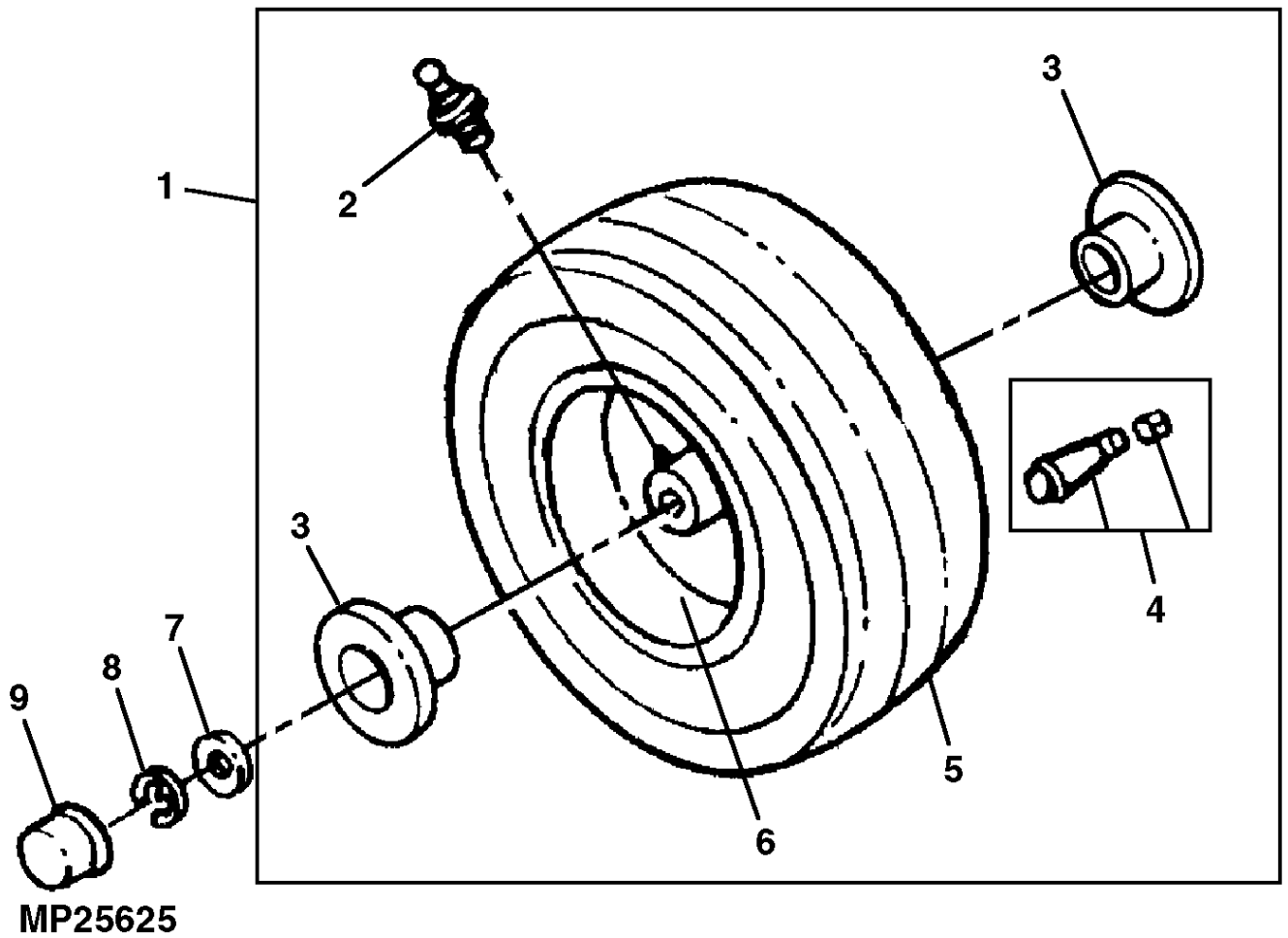


Illustration C14 VORDERRADER REIFEN

Bild Nr.	St.- Zahl	Teile Nr.	Beschreibung
1	2	AM121566	RAD KPL. MIT BEREIFUNG
2	1	M124715	SCHMIERNIPPEL
3	2	M123811	BUECHSE (A)
4	1	AM30795	REIFENFUELLVENTIL
5	1	M123810	REIFEN 15 X 6.00 - 6
6	1	AM121915	FELGE 6" (INCLUDES PARTS MARKED (A))
7	2	24H1398	UNTERLEGSCHIEBE 25/32" X 1-5/8" X 0.120"
8	2	R27434	SPRENGRING
9	2	M123253	KAPPE
	1	M140689	SCHLAUCH

Illustration C15 HINTERE RAEDER UND REIFEN

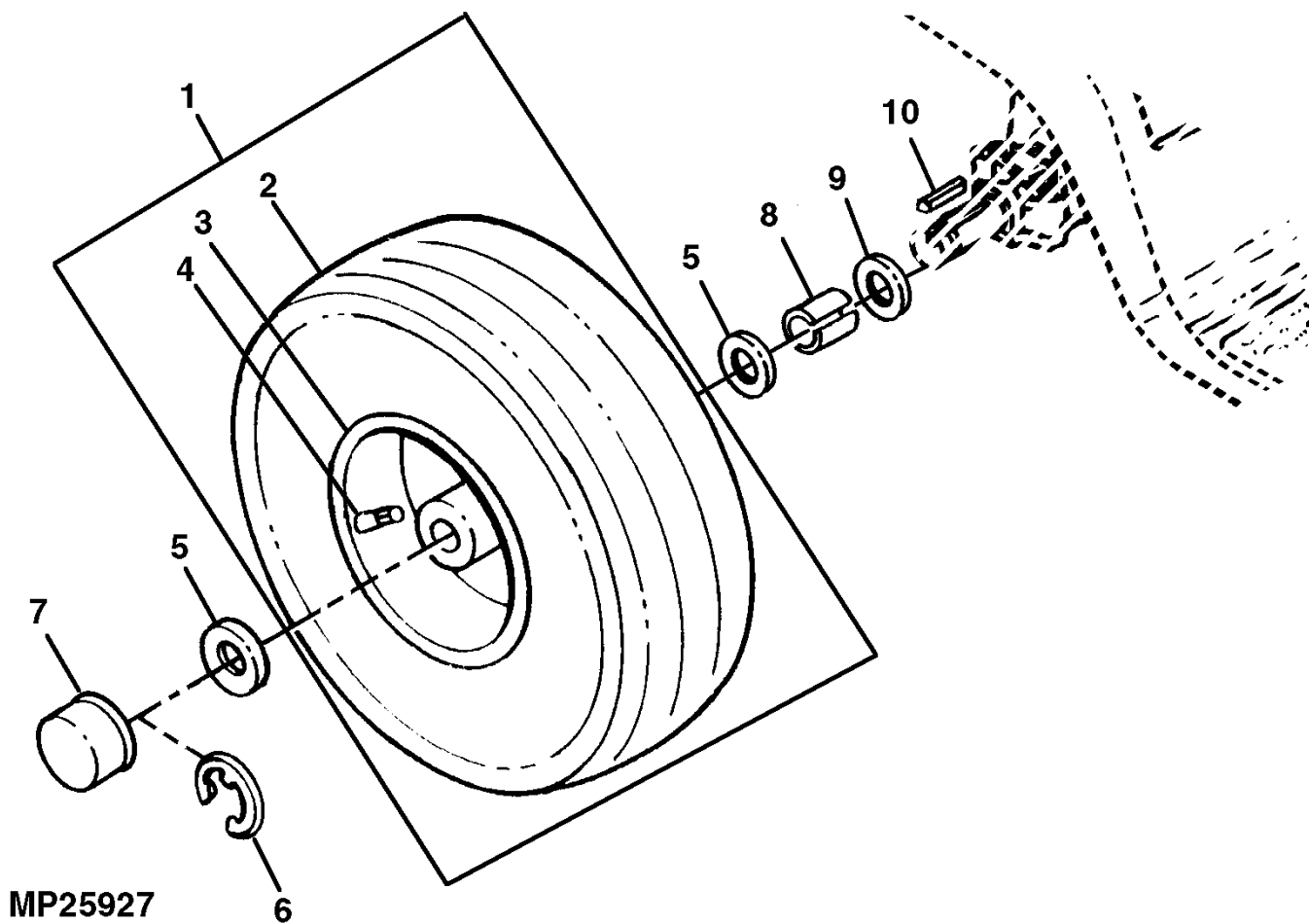
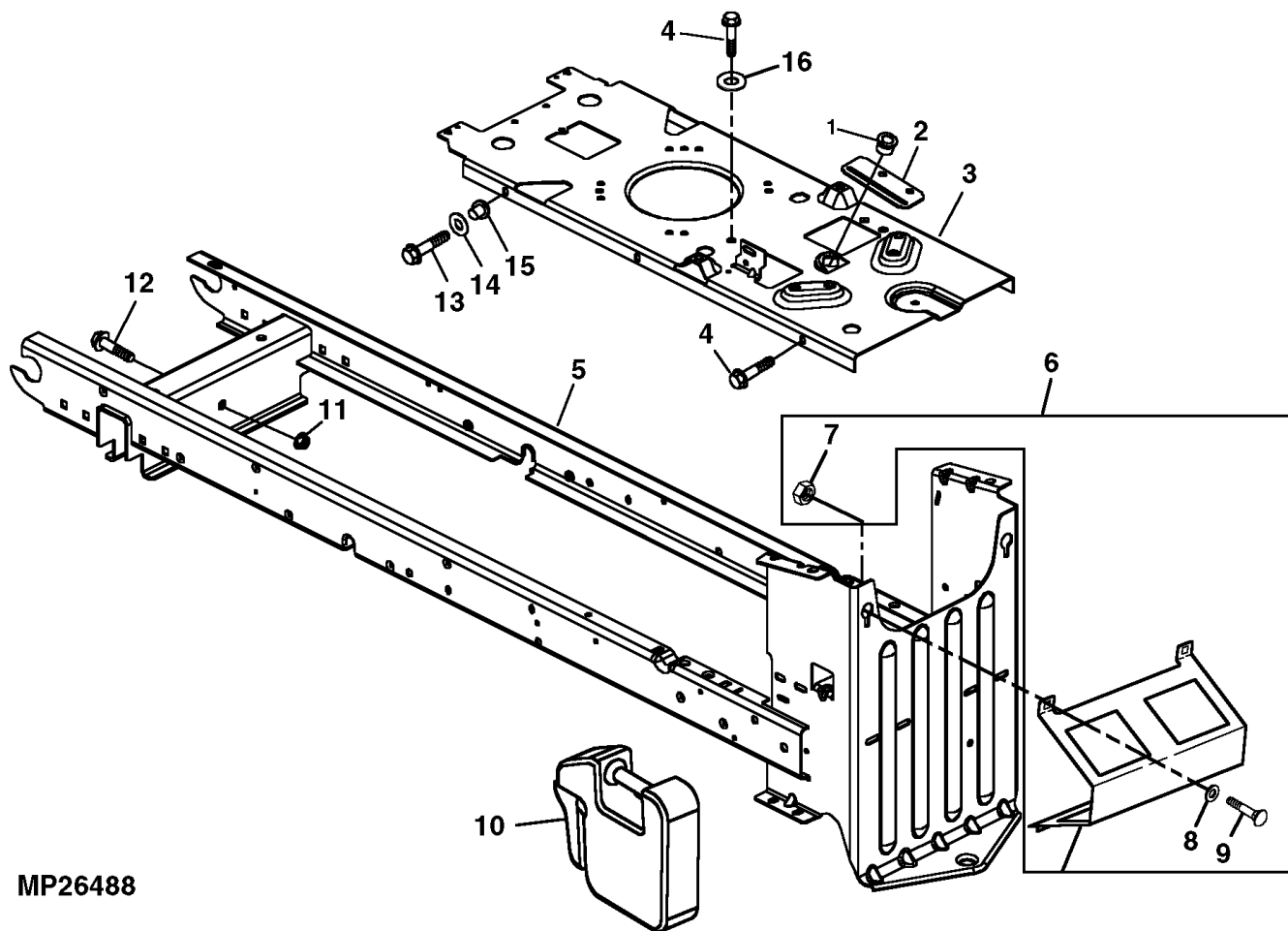


Illustration C15 HINTERE RAEDER UND REIFEN

Bild Nr.	St.- Zahl	Teile Nr.	Beschreibung
1	2	AM121567	RAD KPL. MIT BEREIFUNG
2	1	M123808	REIFEN 20 X 8.00 - 8 SUPER TRAC II 2-PLY
3	1	AM121914	FELGE 8"
4	1	AM30795	REIFENFUELLVENTIL
5	4	M123254	DRUCKSCHEIBE
6	2	R27434	SPRENGRING
7	2	M123253	KAPPE
8	2	GX20104	DISTANZSTUECK
9	2	24H1398	UNTERLEGSCHIEBE 25/32" X 1-5/8" X 0.120"
10	2	M82401	KEIL
	1	M123809	SCHLAUCH 20 X 8.00 - 8

Illustration C16 RAHMEN

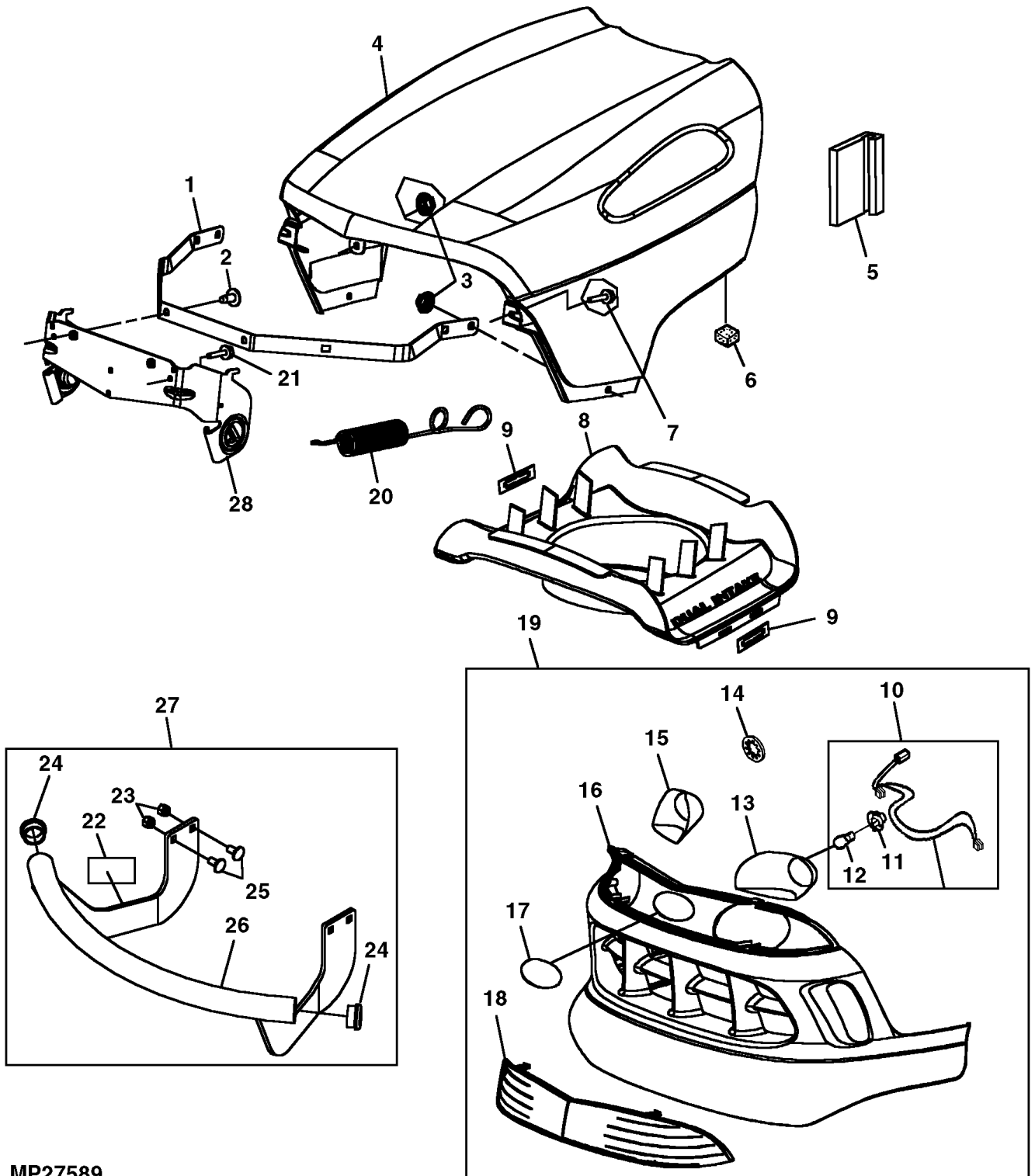


MP26488

Illustration C16 RAHMEN

Bild Nr.	St.- Zahl	Teile Nr.	Beschreibung
1	1	GX21994	BUECHSE (ERSATZ FUER GX20057)
2	1	GX20417	PLATTE
3	1	GX20110BLE	PLATTE ENGINE MOUNTING
4	5	GX20234	SCHRAUBE
5	1	GY20530	RAHMEN (ERSATZ FUER GY20005BLE)
6	1	BG20022	TEILESATZ REAR WEIGHT BRACKET
7	2	T16464	SICHERUNGSMUTTER
8	2	24H1136	UNTERLEGSCHEIBE 11/32" X 11/16" X 0.065"
9	2	19H2664	SECHSKANTSCHRAUBE 5/16" X 3/4"
10	2	R66949	GEWICHT
11	1	14M7401	SICHERUNGSMUTTER M12
12	1	19M7819	SCHRAUBE M12 X 90
13	2	37M7096	SCHRAUBE M8 X 35
14	2	24M7298	UNTERLEGSCHEIBE 8.400 X 25 X 2 MM
15	2	M93425	DISTANZSTUECK
16	1	24M7238	UNTERLEGSCHEIBE 8.700 X 17 X 2 MM

Illustration C18 HAUBE UND KÜHLERGITTER

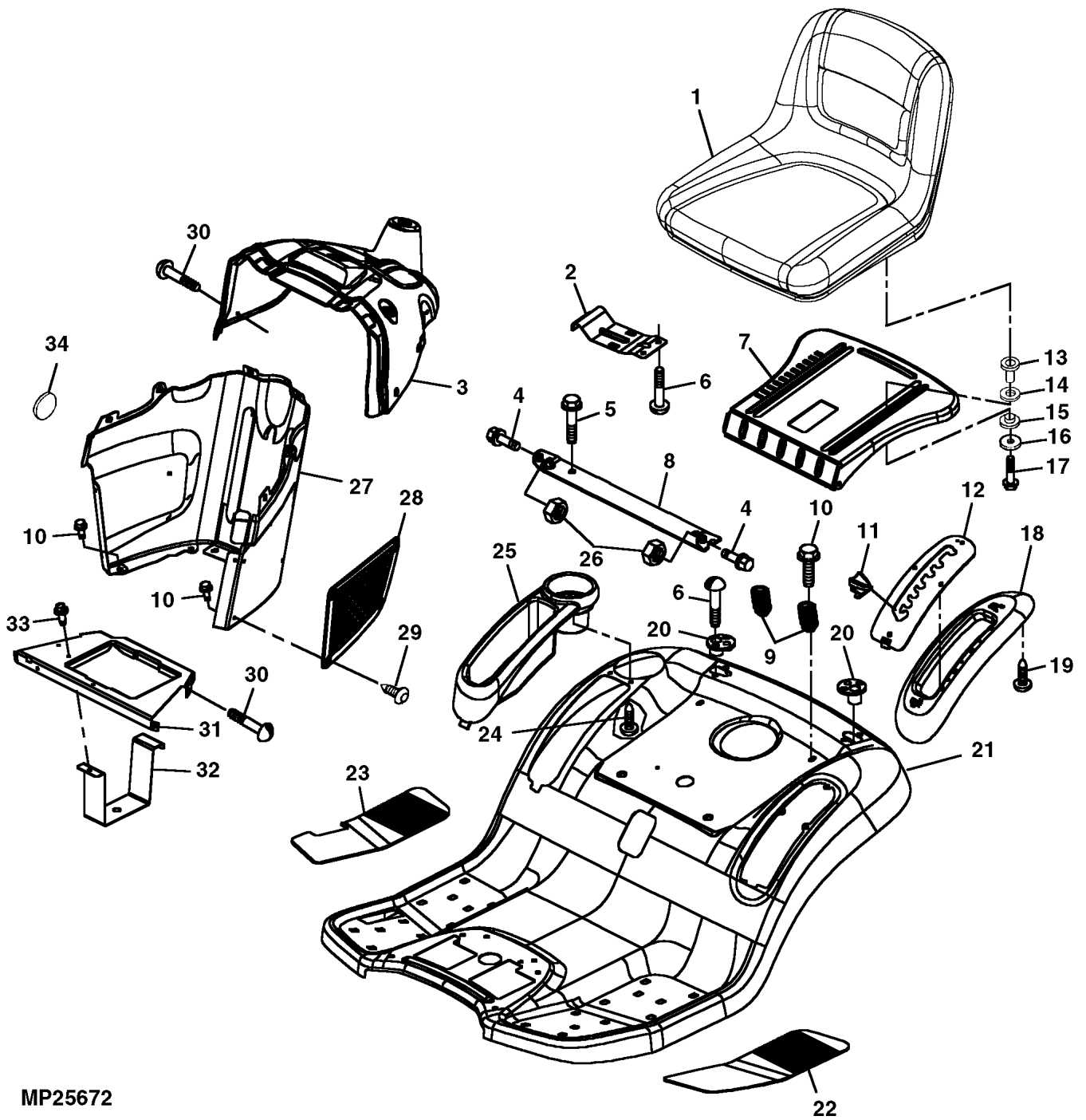


MP27589

Illustration C18 HAUBE UND KÜHLERGITTER

Bild Nr.	St.- Zahl	Teile Nr.	Beschreibung
1	1	GX20127BLE	KONSOLE HOOD SUPPORT
2	2	37M7092	SCHRAUBE M8 X 16
3	3	M111717	FEDERMUTTER
4	1	GX20273	HAUBE
5	2	GX20920	SCHMIERBLOCK
6	2	GX20501	SCHAUMSTOFFSTUECK
7	2	M111442	SCHRAUBE
8	1	GX20199	LUFTVERTEILERGEHAEUSE
	1	GX20360	VERLAENGERUNG
	1	GX20909	FEDERKLEMME
9	2	GX20427	HALTER
10	1	AM122870	KABELBAUM
11	2	AM121594	FASSUNG
12	2	AD2062R	GLUEHLAMPE
13	1	GX20201	REFLEKTOR LH
14	2	M46081	MUTTER
15	1	GX20200	REFLEKTOR RH
16	1		SCHUTZGRILL
17	1	GX21068	AUFKLEBER
18	1	GX20202	STREUSCHEIBE
19	1	GY20476	SCHUTZGRILL
20	2	GX20470	FEDER
21	3	M71217	SCHRAUBE
22	1	M134169	AUFKLEBER
23	4	H99923	SICHERUNGSMUTTER
24	2	GXH44742	STOPFEN
25	4	03H1519	SCHRAUBE 3/8" X 1"
26	1		PUFFER
27	1	BG20016	PUFFER
28	1	GX20005BLE	KONSOLE HOOD PIVOT

Illustration C20 SITZ UND SITZ-PLATTFORM

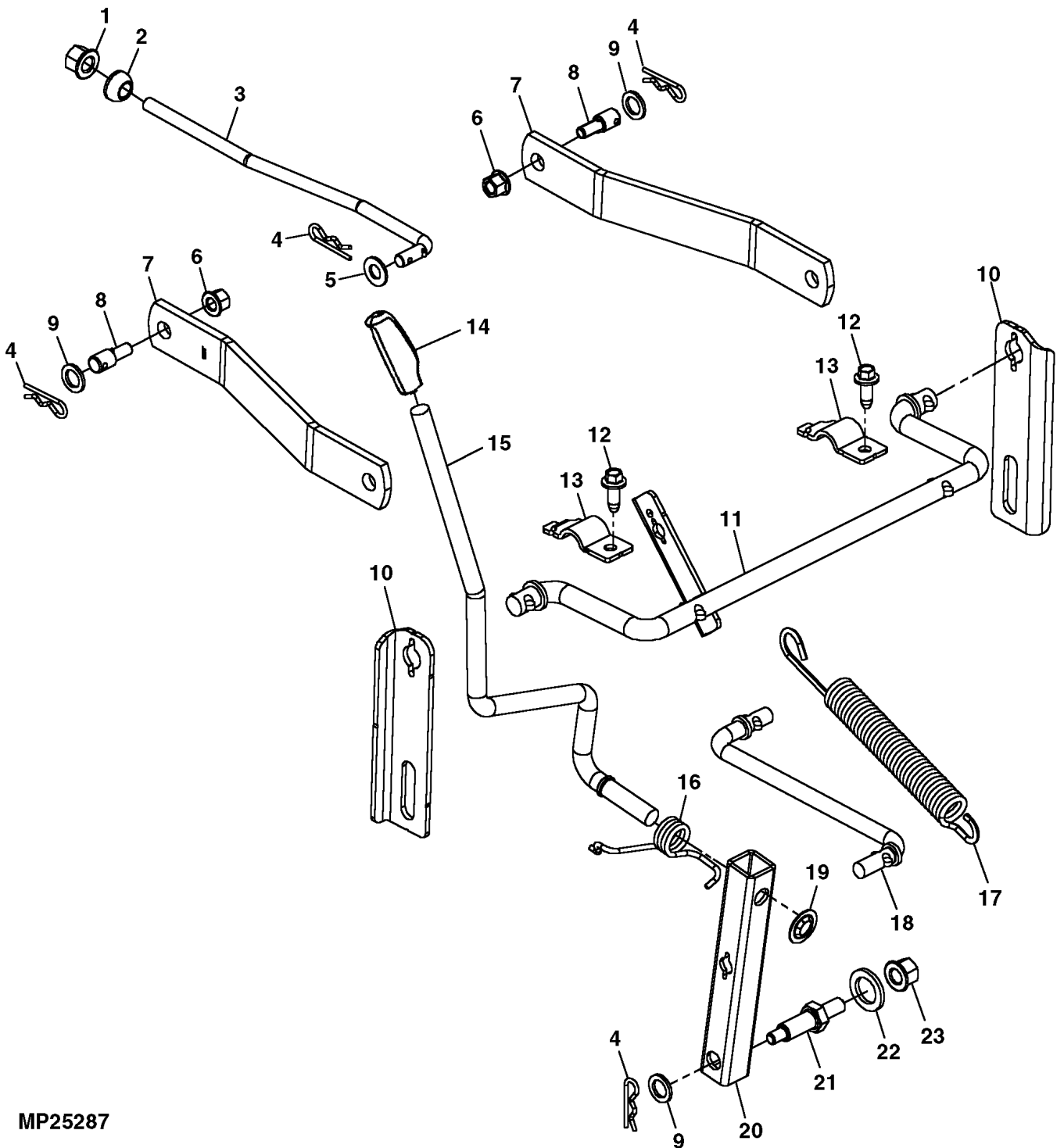


MP25672

Illustration C20 SITZ UND SITZ-PLATTFORM

Bild Nr.	St.- Zahl	Teile Nr.	Beschreibung
1	1	GY20063	SITZ
2	1	GX20049	HEBEL
3	1	GX20198	INSTRUMENTENTAFEL
4	2	H146489	SCHRAUBE
5	2	M78508	SCHRAUBE
6	6	GC00020	SCHRAUBE
7	1	GX21910BLE	STUETZE (ERSATZ FUER GX20047BLE)
8	1	GX20048BLE	KONSOLE
9	2	GX20486	DRUCKFEDER
10	8	GX20234	SCHRAUBE
11	1	GX20419	FEDERKLEMME
12	1	GX20102BLE	PLATTE HEIGHT CONTROL
13	4	GX20459	BUECHSE
14	4	GX20458	UNTERLEGSCHIEBE
15	4	GX20394	DISTANZSTUECK
16	4	24M7298	UNTERLEGSCHIEBE 8.400 X 25 X 2 MM
17	4	19H3467	SCHRAUBE 5/16" X 1"
18	1	GY20431	SCHALTSEGMENT LH (INCLUDES GX20419)
19	2	M111442	SCHRAUBE
20	2	GX20101BLE	BUECHSE CARGO MOUNT
21	1	GY20151	KOTSCHUETZER
22	1	GX20228	MATTE RH
23	1	GX20229	MATTE LH, (ERSETZT DURCH GX22450)
24	2	M117141	SCHRAUBE
25	1	GX20177	SCHALTSEGMENT RH
26	2	14M7396	SICHERUNGSMUTTER M8
27	1	GX20007BLE	SOCKEL
28	1	GX20181	VERKLEIDUNG
29	4	GX10571	STOPFEN
30	10	GX20412	SCHRAUBE
31	1	GX20077BLE	STUETZE BATTERY
32	1	GX20167BLE	KONSOLE
33	1	37M7089	SCHRAUBE M6 X 12
34	1	GX20510	STOPFEN

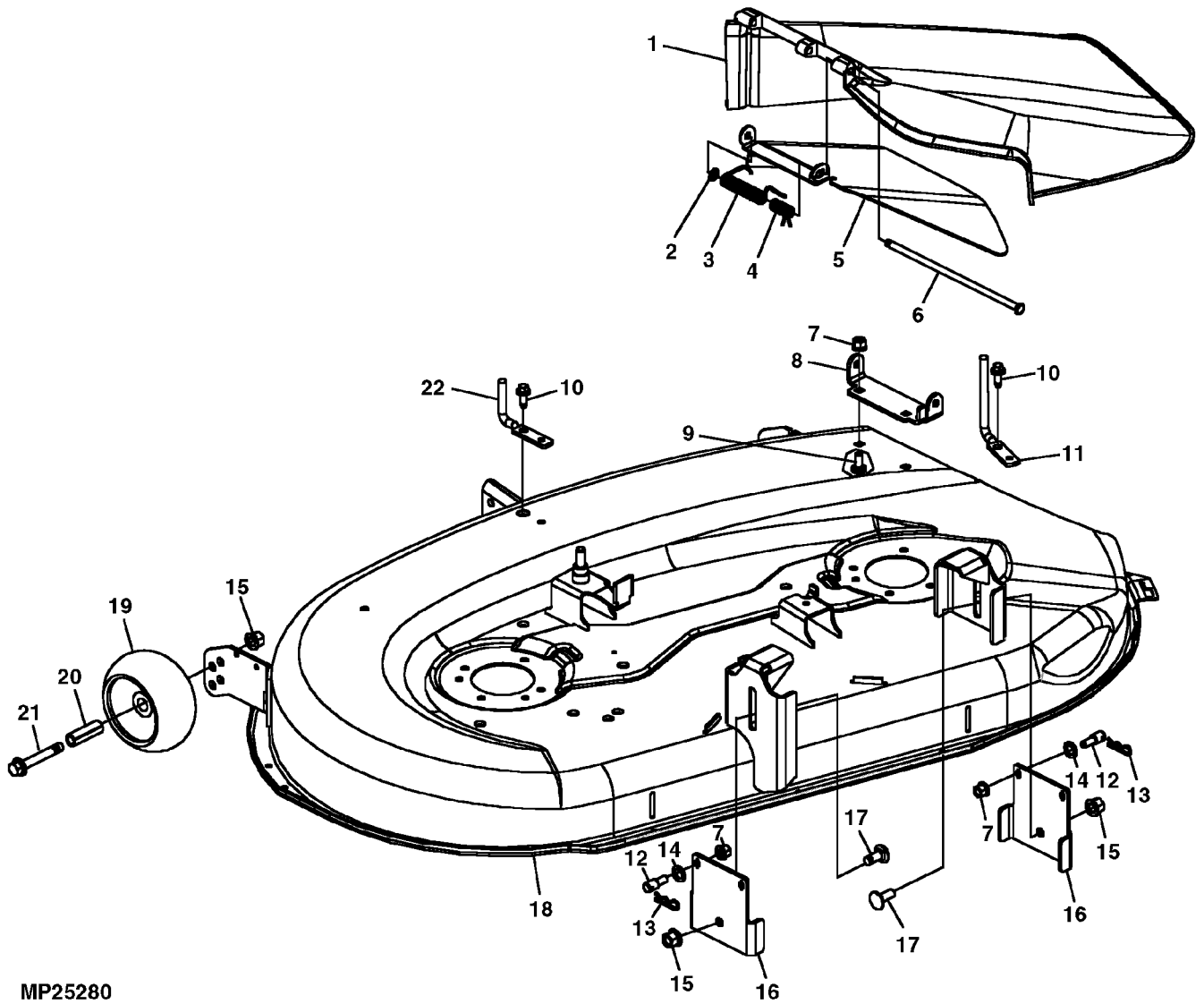
Illustration D03 MAEHWERK-HUBGESTAENGE



MP25287

Illustration D03 MAEHWERK-HUBGESTAENGE

Bild Nr.	St.- Zahl	Teile Nr.	Beschreibung
1	1	H135891	SICHERUNGSMUTTER
2	1	M112982	KUGEL
3	1	GX20037	ARM FRONT DRAFT
4	4	J16931	STIFT
5	1	24M7044	UNTERLEGSCHEIBE 13 X 20 X 2 MM
6	2	14M7396	SICHERUNGSMUTTER M8
7	2	GX20026BLE	ARM DECK SUSPENSION
8	2	GX20237	STIFTSCHRAUBE
9	3	24M7044	UNTERLEGSCHEIBE 13 X 20 X 2 MM
10	2	GX20027BLE	AUFHAENGER DECK SUSPENSION
11	1	GY20013BLE	WELLE LIFT PIVOT
12	2	GX20234	SCHRAUBE
13	2	GX20033	KONSOLE LIFT SHAFT
14	1	GX20281	GRIFF
15	1	GX20032	GRIFF DECK LIFT
16	1	GX20274	DREHFEDER
17	1	GX20146	ZUGFEDER
18	1	GX20030BLE	VERBINDUNGSGLIED
19	1	GX20190	FEDERMUTTER
20	1	GX20031BLE	RAHMENROHR
21	1	GX20401	STIFTSCHRAUBE
22	1	24M7296	UNTERLEGSCHEIBE 10.500 X 30 X 2.500 MM
23	1	14M7400	SICHERUNGSMUTTER M10

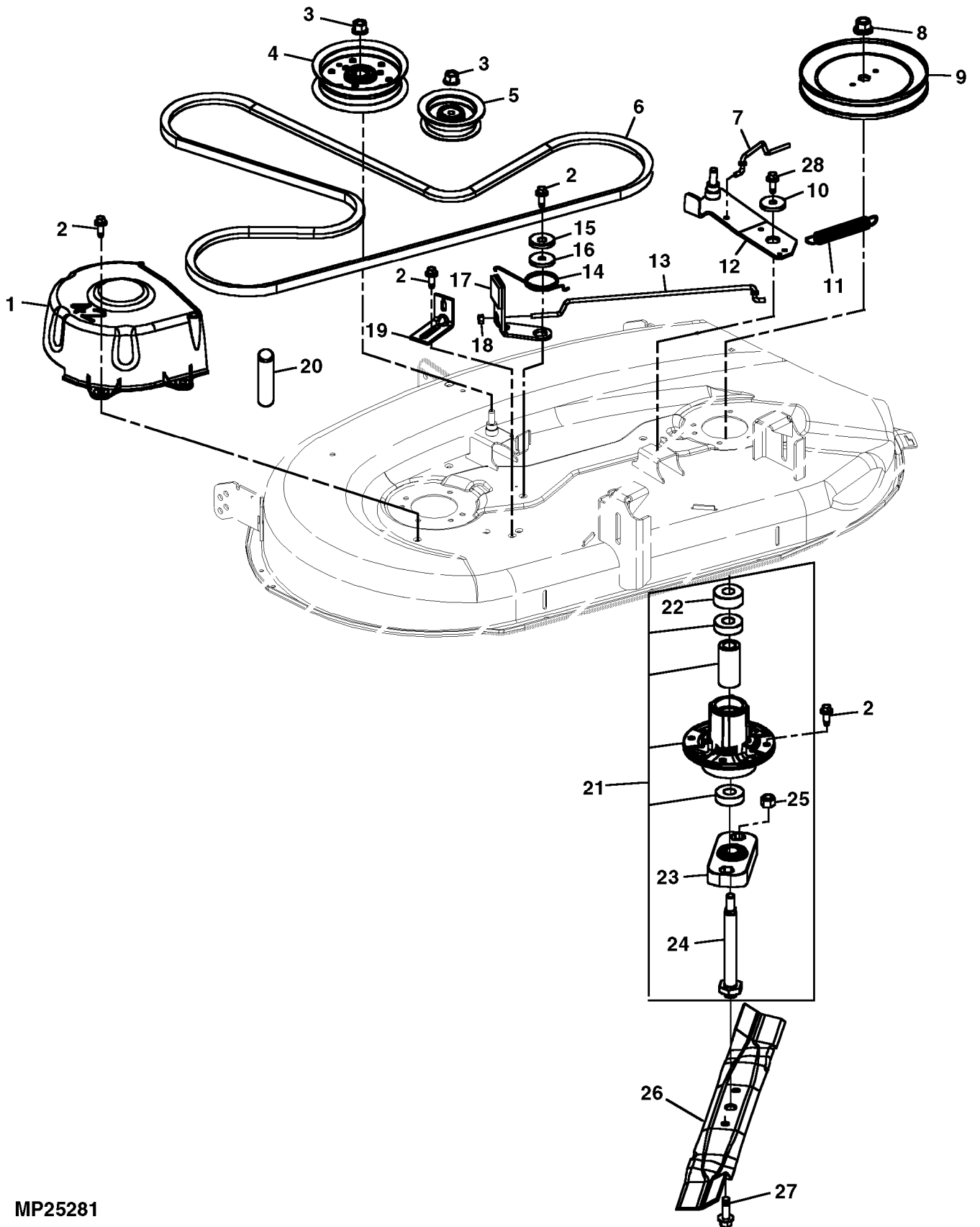


MP25280

Illustration D05 MAEHWERK

Bild Nr.	St.- Zahl	Teile Nr.	Beschreibung
1	1	GY20647	SCHUTZ (INCLUDES LABEL) (ERSATZ FUER AM126397)
2	1	M84309	HALTER
3	1	M131359	FEDER
4	1	M131080	FEDER
5	1	GX20378BLE	RUTSCHE INNER, (ERSATZ FUER M131078 ODER M131078BLE)
6	1	M138586	BOLZEN
7	6	14M7396	SICHERUNGSMUTTER M8
8	1	M155988	SCHARNIER (ERSATZ FUER M155242)
9	2	03M7184	SCHRAUBE M8 X 20
10	2	GX20234	SCHRAUBE
11	1	M123036	FUEHRUNG
12	4	GX20237	STIFTSCHRAUBE
13	4	J16931	STIFT
14	4	24M7044	UNTERLEGSCHLEIFE 13 X 20 X 2 MM
15	4	14M7400	SICHERUNGSMUTTER M10
16	2	GX20038BLE	STUETZE
17	2	GX20446	SCHRAUBE
18	1	GY20599	MAEHGEHAEUSE (INCLUDES DISCHARGE CHUTE AND LABELS) (ERSATZ
19	2	GX10168	RAD GAGE
20	2	M123643	DISTANZSTUECK
21	2	19M7809	SCHRAUBE M10 X 70
22	1	GX20432	FUEHRUNG

Illustration D07 MAEHWERK-ANTRIEBSRIEMEN,
-RIEMENSCHLEIBEN, -SPINDELN UND
-MESSER



MP25281

Illustration D07 MAEHWERK-ANTRIEBSRIEMEN,
-RIEMENSCHLEIBEN, -SPINDELN UND

Bild Nr.	St.- Zahl	MAEHMESSER Teile Nr.	Beschreibung
1	1	GY20426	ABDECKUNG (INCLUDES PARTS MARKED (A))
2	15	GX20234	SCHRAUBE
3	2	14M7400	SICHERUNGSMUTTER M10
4	1	GY20110	SPANNROLLE
5	1	GY20067	SPANNROLLE
6	1	GX20072	FLACHRIEMEN
7	1	GX20079	STANGE RH BRAKE
8	2	GX20513	MUTTER
9	2	GX20367	RIEMENSCHLEIBE
10	1	GX20170	BUECHSE
11	1	GX10120	ZUGFEDER
12	1	GY20059BLE	ARM
13	1	GX20078	STANGE LH BRAKE
14	2	GX20494	DREHFEDER
15	2	GX20515	HALTER
16	2	GX20170	BUECHSE
17	2	GY20825	BREMSE (ERSATZ FUER (2) GY20086)
18	2	14M7165	SICHERUNGSMUTTER M6
19	1	GX20168	KONSOLE
20	1		STANGE (A) BELT GUIDE
21	2	GY20785	SPINDEL (ERSATZ FUER GY20050)
22	1	GX21927	DISTANZSTUECK (ERSATZ FUER GX20514)
23	1	GX20151	ADAPTERANSCHLUESSE
24	1	GX20150	SPINDEL
25	4	M85516	SICHERUNGSMUTTER
26	2	GX20249	MAEHMESSER
27	4	19M7786	SCHRAUBE M10 X 30
28	1	37M7096	SCHRAUBE M8 X 35

Illustration D09 KOMPOSTIER-BAUSATZ

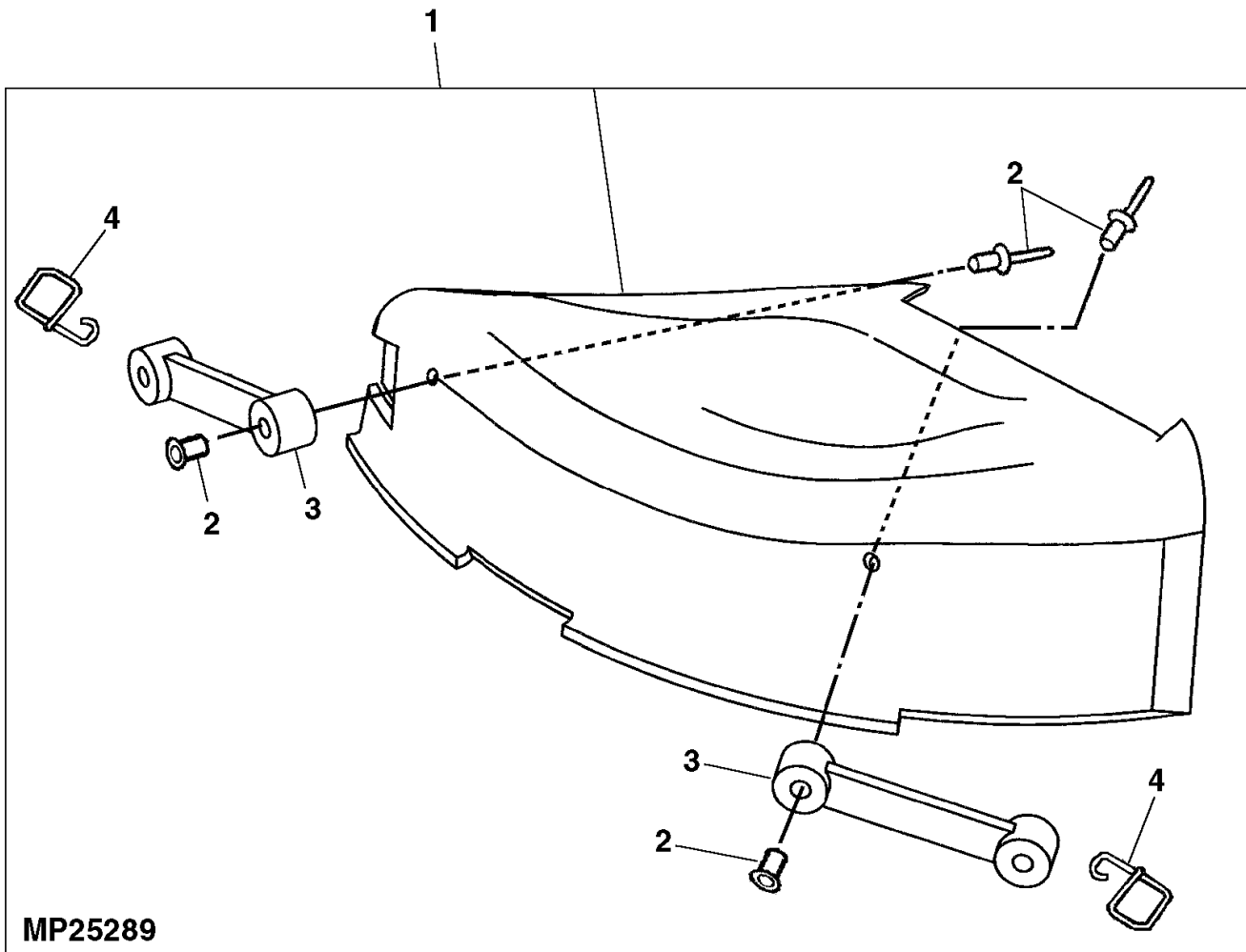
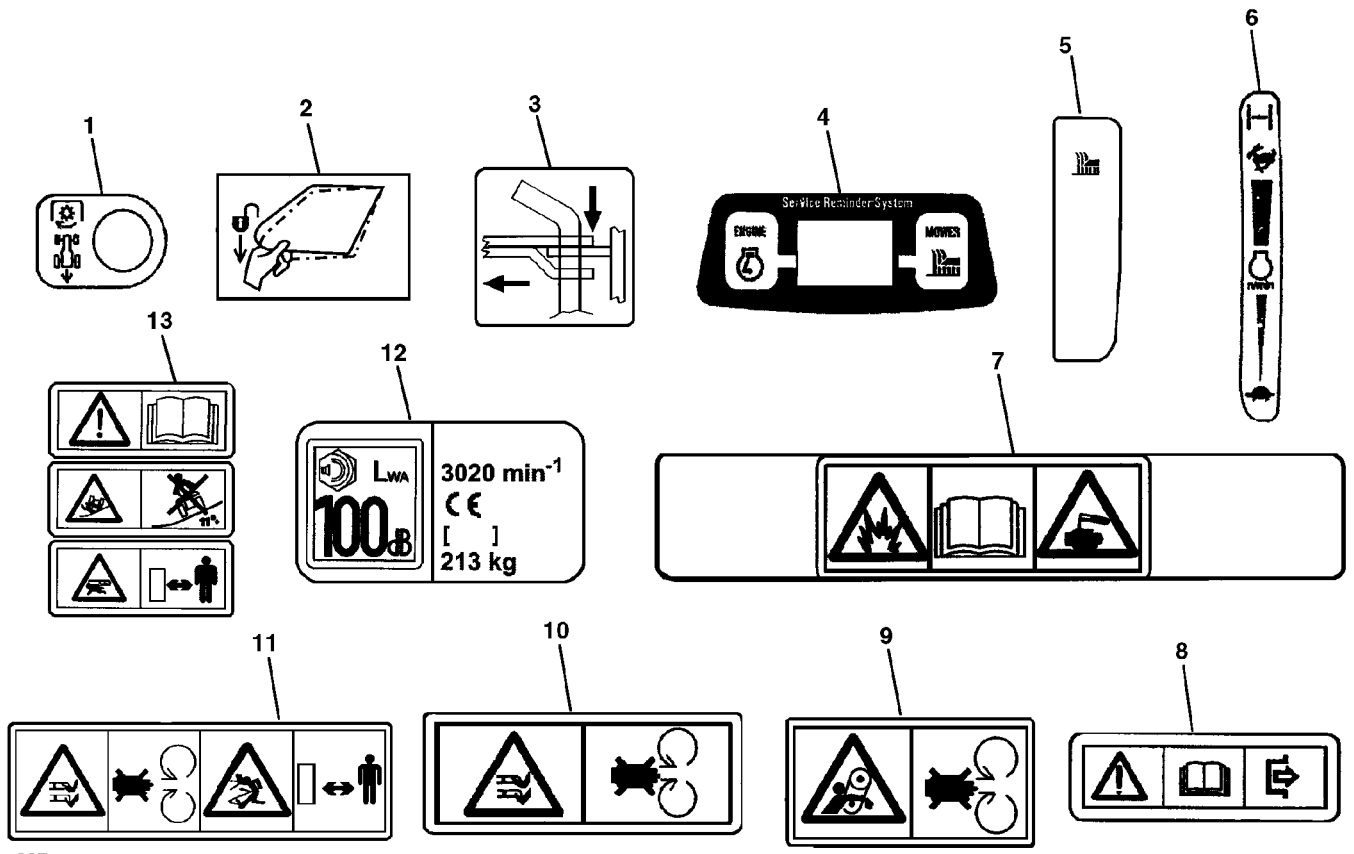


Illustration D09 KOMPOSTIER-BAUSATZ

Bild Nr.	St.- Zahl	Teile Nr.	Beschreibung
1	1	GY00115	TEILESATZ MULCH COVER
2	2	GY00178	NIET (W/SLEEVE)
3	2	M67099	LASCHE
4	2	M67100	HAKEN

Illustration D11 AUFKLEBER



MP28081

Illustration D11 AUFKLEBER

Bild Nr.	St.- Zahl	Teile Nr.	Beschreibung
1	1	GX20499	AUFKLEBER (NLA) (SHOWN) RIO, (ERSETZT DURCH GX22479)
	1	GX22479	AUFKLEBER RIO
2	1	M133586	AUFKLEBER INNER CHUTE
3	1	GX21091	AUFKLEBER HITCHLOAD
4	1	GX20426	AUFKLEBER SERVICE REMINDER
5	1	GX20509	AUFKLEBER CHOKE LEVER
6	1	GX20508	AUFKLEBER THROTTLE
7	1	M133159	AUFKLEBER WARNING (BATTERY)
8	1	GX21086	AUFKLEBER TOW VALVE
9	1	M136436	WARNBILDZEICHEN WARNING (BELT ENTANGLEMENT) (ERSATZ FUER
10	1	M118041	WARNBILDZEICHEN DANGER (BLADE CONTACT)
11	2	M118040	WARNBILDZEICHEN DANGER (THROWN OBJECT)
12	1	GX21069	AUFKLEBER LWA (SOUND POWER)
13	1	GX21000	AUFKLEBER WARNING/DANGER
	1	GX20998	AUFKLEBER DASH
	2	GX20999	AUFKLEBER HOOD
	1	GX21005	AUFKLEBER LH PLENUM
	1	GX21006	AUFKLEBER RH PLENUM
	1	GX21121	AUFKLEBER HOT SURFACE